

Südmetall®



TREND
SORTIMENTE

G L A S B A U
F A S S A D E N B A U
T R E P P E N B A U
M E T A L L B A U
Z A U N B A U

SÜDMETALL - TREND SORTIMENTE / TREND ASSORTMENTS

Auf diesen 472 Seiten, gefüllt mit den wichtigsten Produkten aus Ihrem Tätigkeitsbereich, erwartet Sie unsere Welt der Trend Sortimente.

On the following 472 pages, filled with the most important products of your area of activity, our world of trend assortments is awaiting you.

Neben unserem umfangreichen Sortiment zu den Themen Metallbau, Glasbau, Fassadenbau, Treppen- und Zaunbau beinhaltet der Katalog auch nützliche Tipps und Tricks, welche jeweils als „INFOPOINT“ gekennzeichnet sind. Anwendungsbeispiele sollen Ihnen Anregungen und Ideen liefern und gleichzeitig den Verwendungszweck verdeutlichen.

Beside our extensive assortment to the topics metal construction, glass construction, storefront construction, stairway- and fence construction, the catalog also contains useful tips and tricks, marked as “INFOPOINT”.

Viele Produkte sind mit technischen Zeichnungen und Glasbearbeitungsabbildungen versehen, um Ihnen zusätzlich eine technische Unterstützung an die Hand zu geben.

Application examples shall give you suggestions and ideas and simultaneously clarify the purpose. Many products come along with technical drawings and working examples for glasses. In this way you will receive additional technical support.

Die gegliederte Struktur soll Ihnen helfen, sich schnell in den einzelnen Bereichen zurechtzufinden und Sie intuitiv zu den gewünschten Produkten navigieren.

The well structured layout gives you a quick orientation and helps you to navigate instinctively to your products of need.

Nutzen Sie also Ihr neues Werkzeug und unterstreichen Sie damit auch Ihre

So use your new tool and underline your

EXPERTISE, RELIABILITY and FAIRNESS.

KOMPETENZ, ZUVERLÄSSIGKEIT und FAIRNESS

VERKAUF NUR AN GEWERBE / SALE ONLY TO TRADE (B2B)

Der Südmetail-Service ist gerne für Sie da:
Tel. 0049 (0) 86 54 / 46 75 50

Our service team will gladly help you.
Phone 0049 (0) 86 54 / 46 75 50

Montag bis Donnerstag 07:45 – 17:00 Uhr
Freitag 07:45 – 15:30 Uhr

Monday to Thursday 7:45 am – 5:00 pm
Friday 7:45 am – 3:30 pm

Spezifische Anfragen beantworten wir gerne unter:
→ verkauf@suedmetall.com

For specific questions please contact:
→ verkauf@suedmetall.com

Süd-Metall Beschläge GmbH

D-83404 Ainring/Hammerau | Sägewerkstrasse 5 | T +49 (0) 86 54 / 46 75 50 | F +49 (0) 86 54 / 46 75 70
eMail: info@suedmetall.com | www.suedmetall.com

Hinweis: Alle Angaben sind vorbehaltlich drucktechnisch bedingter Farbabweichungen und Druckfehler. Bei den angegebenen Preisen handelt es sich um Bruttopreise ohne Umsatzsteuer. Dieser Katalog ist ausschließlich für den B2B (Geschäftskundenbereich) bestimmt. Eine Weitergabe des Kataloges an Endkunden ist nicht vorgesehen, da die Preise allesamt exklusive der jeweiligen gesetzlichen Umsatzsteuer sind. Es gelten die AGB der Süd-Metall Beschläge GmbH (siehe Seite 467) TREND-SORTIMENTE ° Erscheinungsdatum: September 2022 ° Schutzgebühr: € 9.-

Please note: All data are subject to typographic colour deviations and errata. The stated prices are gross prices without VAT. This catalog is for B2B-use (business customer sector) only! It isn't designed for a disclosure to end customers, because all prices are listed without statutory sales tax. Terms and conditions of Süd-Metall Beschläge GmbH apply (page 467) TREND-SORTIMENTE ° Date of issue: September 2022 ° Protective charge: € 9.-



Sie möchten Ihre Kundennummer in diesem Katalog stehen haben?
Hier wäre eine geeignete Stelle:

Would you like to have your customer number in this catalog?
Then this box would be a suitable place.

Visitenkarte
business card

ERKLÄRUNG ZU DEN ABKÜRZUNGEN



AbZ: Verfahren national - Was ist eine allgemeine bauaufsichtliche Zulassung (abZ)?

Allgemeine bauaufsichtliche Zulassungen werden für Bauprodukte und Bauarten im Anwendungsbereich der Landesbauordnungen erteilt, für die es keine allgemein anerkannten Regeln der Technik, insbesondere DIN-Normen, gibt oder die wesentlich von diesen abweichen. Allgemeine bauaufsichtliche Zulassungen werden für alle Bundesländer zentral durch das Deutsche Institut für Bautechnik erteilt. Sie stellen eine Beurteilung der Verwendbarkeit bzw. Anwendbarkeit des Zulassungsgegenstands im Hinblick auf die bauaufsichtlichen Anforderungen dar. Die Zulassungsbereiche erstrecken sich von Bauprodukten und Bauarten, etwa des Massiv- und Stahlbaus, über solche des Mauerwerks- und Holzbaus auf die Bereiche Wärmedämmverbundsysteme, Glas, Gerüste, Lager, Lüftungsanlagen, Dämmstoffe, Abdichtungen, Rohrsanierung, Brandverhalten und Feuerwiderstand bis zu Behältern und Fahrbahnübergängen



ABG: Verfahren national - Was ist ein Bauprodukt?

Unter Bauprodukten sind Produkte, Baustoffe, Bauteile und Anlagen sowie Bausätze zu verstehen, die hergestellt werden, um dauerhaft in bauliche Anlagen (des Hoch- und Tiefbaus) eingebaut zu werden, oder aus Produkten, Baustoffen, Bauteilen sowie Bausätzen vorgefertigte Anlagen, die hergestellt werden, um mit dem Erdboden verbunden zu werden, wie Fertighäuser, Fertiggaragen und Silos (§ 2 Abs. 10 MBO 2016). Was ist eine Bauart?

Eine Bauart ist das Zusammenfügen von Bauprodukten zu baulichen Anlagen oder Teilen von baulichen Anlagen (§ 2 Abs. 11 MBO 2016). Bauliche Anlagen sind vor allem Gebäude, aber auch Tiefbauten, wie Kanäle und Kleinkläranlagen.



Das allgemeine bauaufsichtliche Prüfzeugnis (abP) ist neben der allgemeinen bauaufsichtlichen Zulassung (abZ) und der vorhabenbezogenen Bauartgenehmigung (vBG) ein Verwendbarkeitsnachweis von nicht geregelten Bauprodukten und Bauarten gemäß den Landesbauordnungen der Länder. Ein allgemeines bauaufsichtliches Prüfzeugnis kann für solche Bauprodukte und Bauarten erstellt werden, deren Verwendung nicht der Erfüllung erheblicher Anforderungen an die Sicherheit baulicher Anlagen dient, oder die nach allgemein anerkannten Prüfverfahren beurteilt werden. Welche Art von Verwendbarkeitsnachweis erforderlich ist, wird vom Deutschen Institut für Bautechnik (DIBt) mit der Angabe der maßgebenden technischen Regeln im Einvernehmen mit der obersten Bauaufsichtsbehörde in der **Muster-Verwaltungsvorschrift Technische Baubestimmungen (MVV TB)** bekannt gemacht. Ein allgemeines bauaufsichtliches Prüfzeugnis wird von einer bauaufsichtlich anerkannten Prüfstelle für nicht geregelte Bauprodukte oder Bauarten erteilt, wenn deren Verwendbarkeit nachgewiesen ist.

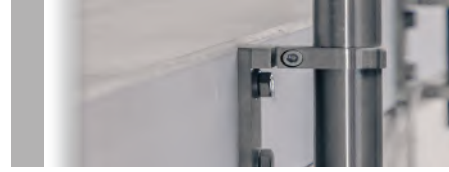
Der Verwendbarkeitsnachweis in Form eines allgemeinen bauaufsichtlichen Prüfzeugnisses ist nur gültig, wenn die Bauausführung mit den darin beschriebenen Aufbau- und Einbaurichtlinien und den baulichen Anforderungen übereinstimmt. Des Weiteren ist die Gültigkeitsdauer begrenzt: Aus baurechtlicher Sicht ist die Gültigkeit bis zum Zeitpunkt der Bauausführung maßgebend; aus zivilrechtlicher Sicht muss die Gültigkeit mindestens für die Dauer der Ausführung und Montage der Bauleistung bis zur Abnahme gegeben sein.









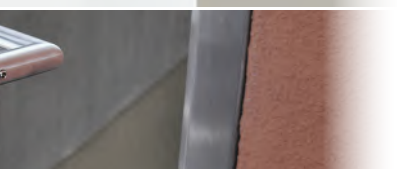
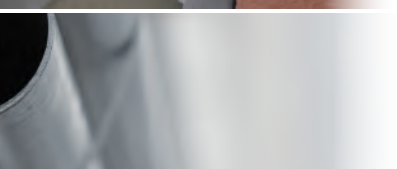


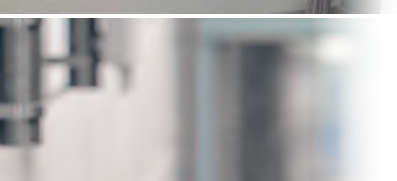
vBG: Bauprodukte oder Bauarten bedürfen entsprechend der jeweiligen Landesbauordnung vor ihrer Verwendung bei baulichen Anlagen eine vorhabenbezogene Bauartgenehmigung (vBG) oder eine Zustimmung im Einzelfall, wenn es für sie keine allgemein anerkannte Regeln der Technik gibt oder sie von den technischen Regeln, die bekannt gemacht worden sind, abweichen oder sie nicht über eine allgemein bauaufsichtliche Zulassung (abZ) oder ein allgemein bauaufsichtliches Prüfzeugnis (abP) verfügen bzw. stark davon abweichen. Diese wird von der Obersten Bauaufsichtsbehörde des zuständigen Bundeslandes auf schriftlichen Antrag des Bauherrn oder dessen Vertreter erteilt.

INHALTSVERZEICHNIS

Duschbeschläge Duschprofile und Zubehör	ab Seite 8	Duschbeschläge, Duschprofile und Zubehör
Glasklemmen Punkthalter Schildhalter	ab Seite 50	Glasklemmen, Punkthalter, Schildhalter
Glasleisten- Befestigung Nutrohr	ab Seite 98	Glasleistenbefestigung, Nutrohr
Glas-Vordach Konstruktionen und Zubehör	ab Seite 132	Glas-Vordach Konstruktionen und Zubehör, Universalmontageplatten
TWISTER Glasklemm- Pfostensystem	ab Seite 168	TWISTER Glasklemmen-Pfostensystem
Glastürbeschläge Schiebetür-Sets Stoßgriffe	ab Seite 180	Glastürbeschläge , Schiebetür-Sets, Stoßgriffe
Thema Tür und Tor und Zubehör	ab Seite 296	Thema Tür und Tor, Zubehör
Rohre Stangenware Handläufe	ab Seite 338	Rohre, Stangenware, Handläufe
Bögen Endkappen Ronden	ab Seite 352	Bögen, Endkappen, Ronden
Handlaufstützen Rohrträger und Zubehör	ab Seite 400	Handlaufstützen, Rohrträger und Zubehör
Wandanker Traversenhalter, Seil, Zierstäbe	ab Seite 426	Wandanker, Traversenhalter, Seilhalter, Zierstäbe



INDEX

	Shower fittings, shower profiles and accessories	from page 8	Duschbeschläge Duschprofile und Zubehör
	Glass brackets, point fixture, sign holders	from page 50	Glasklammern Punkthalter Schildhalter
	Glass strip mounting, grooved tube	from page 98	Glasleisten- Befestigung Nutrohr
	Sun porch constructions and accessories, universal mounting plates	from page 132	Glas-Vordach- Konstruktionen und Zubehör
	TWISTER glass clamping-posts-system	from page 168	TWISTER Glasklammern- Pfosten-system
	Glass door fittings, sliding door fittings set, push handle	from page 180	Glastürbeschläge Schlebetür-Sets Stoßgriffe
	Topic door and gate, accessories	from page 296	Thema Tür und Tor und Zubehör
	Tube, rods, handrails	from page 338	Röhre Stangenware Handläufe
	Elbows, end caps, circular blanks	from page 352	Bögen Endkappen Kondens
	Handrail brackets, pipe griders and accessories	from page 400	Handlaufstützen Rohrträger und Zubehör
	Wall brackets, traverse brackets, rope clips, balusters	from page 426	Wandanker, Traversenhalter, Seil, Zierstäbe

DER PROFI FÜR EDELSTAHL UND SCHMIEDEEISEN

SÜDMETALL

Moderne Technik und Leidenschaft in einem traditionell geprägten Markt, dafür steht Südmetail schon seit über 25 Jahren. 1995 von Jakob Persterer gegründet, ist das unabhängige Familien-Unternehmen seither verlässlicher Partner von Handwerk und Handel.

Heute zählt die Süd-Metall Beschläge GmbH über 280 Mitarbeiter und ist als Hauptzentrale der Almar Südmetail Group weltweit vertreten. Mit seinen Sparten Metall- und Glasbau sowie Beschläge gehört das Unternehmen zu den Marktführern im deutschsprachigen Raum. Im Jahr 2013 wurde das Sortiment um die Sparte Schließsysteme erweitert. Dadurch können den Kunden nun noch umfangreichere Lösungen aus einer Hand geboten werden.

Die Marke Südmetail steht für erstklassige Produkte und beste Verfügbarkeit in Kombination mit bestem Fachwissen. „Together strong like steel“ lautet unser Leitspruch – dementsprechend wichtig ist uns eine vertrauensvolle Partnerschaft mit unseren Kunden. Eine offene Kommunikation ist für uns die Basis dazu, sämtliche Kundenwünsche flexibel und stets bestmöglich umzusetzen. Das ServiceSiegel „Leitbetrieb Deutschland“ tragen nur Unternehmen so wie wir, deren Anspruch es ist, herausragende Servicequalität zu bieten.



Daten & Fakten (facts & figures):

Mitarbeiter / employees:	ca. 280
Büro- und Logistikfläche / office and logistics area	ca. 35.000 m ²
Artikel auf Lager / items on stock:	ca. 30.000

THE EXPERT FOR STAINLESS STEEL AND WROUGHT IRON

SÜDMETALL

Modern technology and passion in a market characterised by tradition – this is what Südmetail has represented for over 25 years now. Established in 1995 by Jakob Persterer, this independent family business has been a reliable partner of craft and commerce ever since.

At present Süd-Metall Beschläge GmbH has over 280 employees and is represented globally as the main office of the Almar Südmetail Group. With its metal and glass construction range as well as its fitting range, the independent family business is already one of the market leaders in the German-speaking world. In 2013 the Südmetail assortment got extended by the division of security systems. In this way, the company can offer even more comprehensive solutions from one hand.

The brand name Südmetail stands for first-class products and best availability in combination with high expertise. Our slogan says “Together strong like steel” – which means that a trusting partnership with our customers is extremely important to us. Open conversation should be the basis to meet customer requirements flexibly and in the best way possible. The “Leitbetrieb Deutschland” label is only given to companies like us, who always give their best to offer excellent quality of service.



LEA

Messing, Nulllage einstellbar, für ESG 8 und 10 mm, Türgewicht max. 40 kg
Brass, zero-state adjustable, for ESG 8 and 10 mm, door weight max. 40kg



**Duschpendeltürband
Wand/Glas**
shower swing door hinge
glass/glass

Seite/page 11



**Duschpendeltürband
Glas/Glas**
shower swing door hinge
glass/glass

Seite/page 12



**Duschwinkelverbinder
Glas/Glas**
elbow connector
glass/glass

Seite/page 14



**Duschwinkelverbinder
Wand/Glas**
elbow connector
wall/glass

Seite/page 15



ELENA

Messing, Nulllage einstellbar, Hebe-Senk Hub ca. 5-6 mm, ESG 8 mm, Türgewicht max. 40 kg
Brass, one-direction door hinge, zero-state adjustable, lift-lower ca. 5-6 mm, ESG 8 mm, glass door weight max. 40 kg



**Duschtürband
Wand/Glas**
shower door hinge
wall/glass

Seite/page 17



**Duschtürband
Glas/Glas**
shower door hinge
glass/glass

Seite/page 18



**Winkelverbinder
Glas/Glas**
elbow connector
glass/glass

Seite/page 19



**Winkelverbinder
Wand/Glas**
elbow connector
glass/glass

Seite/page 19



KIM

Messing, Nulllage einstellbar, Hebe-Senk Hub ca. 5-6 mm, ESG 8 mm, Türgewicht max. 35 kg
Brass, zero-state adjustable, lift-lower ca. 5-6 mm, ESG 8 mm, door weight max. 35 kg



**Duschtürband
Wand/Glas**
shower door hinge
wall/glass

Seite/page 25



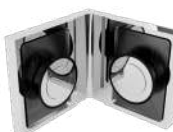
**Duschtürband
Glas/Glas**
shower door hinge
glass/glass

Seite/page 26



**Winkelverbinder
Glas/Glas**
elbow connector
glass/glass

Seite/page 27



**Winkelverbinder
Wand/Glas**
elbow connector
wall/glass

Seite/page 27





ECONOMY

Messing, Nulllage einstellbar, ESG 8 mm, Türgewicht max. 40 kg
Brass, adjustable zero position, lifting/lowering stroke approx. 5-6 mm, ESG 8 mm, door weight max. 40 kg



**Duschpendeltürband
Wand / Glas**
shower swing door hinge
wall / glass

Seite/page 29

**Duschpendeltürband
Glas/Glas**
shower swing door hinge
glass/glass

Seite/page 30



**Duschpendeltürband
Glas/Glas**
shower swing door hinge
glass/glass

Seite/page 30



**Winkelverbinder
Wand / Glas**
elbow connector
wall / glass

Seite/page 31



COLETTE

COLETTE - ECK - ODER NISCHENDUSCHE
Colette - Shower set



**COLETTE
Eck- oder Nischen-
dusche**
shower set

Seite/page 34



**Stabilisations-
stangen**
support bar

Seite/page 36



Duschgriffe
shower doorknob

Seite/page 41



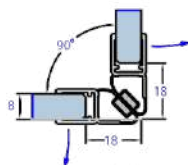
Duschtürkнопfe
shower doorknob

Seite/page 42



Dichtprofile
sealing profile

Seite/page 44

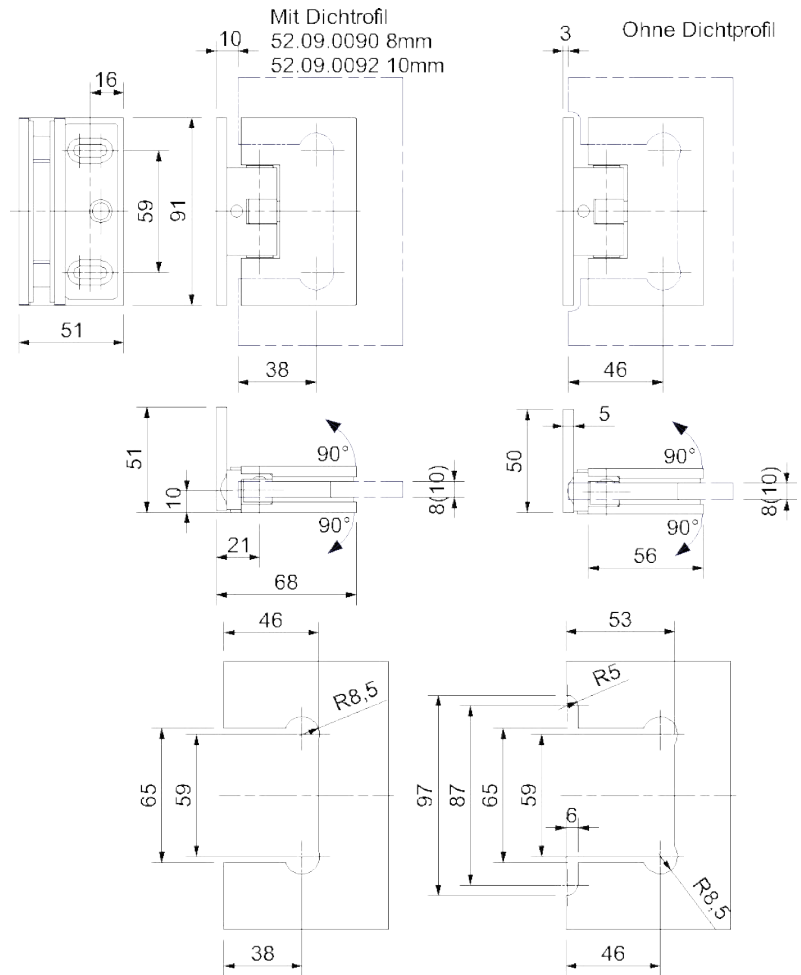
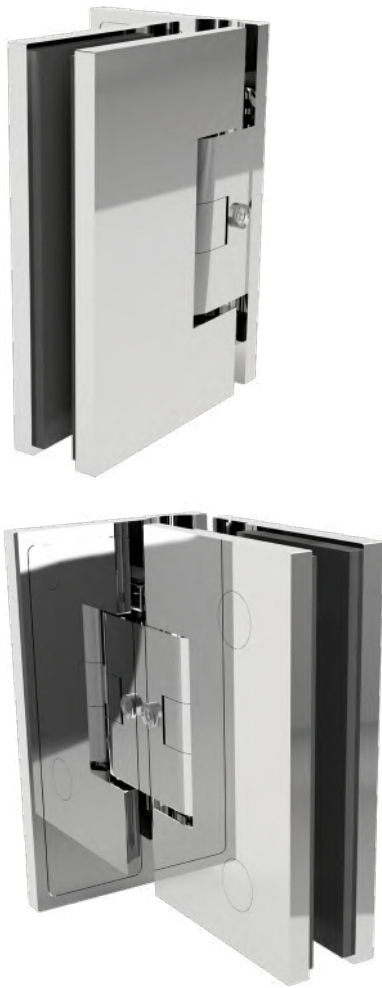






LEA DUSCHPENDELTÜR BAND WAND/GLAS 90°

SHOWER SWING DOOR HINGE WALL/GLASS 90° SERIES LEA



- Messing, mit Anschraubflasche, L-Lasche, zum einfachen Montieren und Justieren
Nulllage einstellbar +/- 5°
- Vereinfachte Null-Lagen Einstellung
 - Verdeckte Verschraubung
 - Wandanschraubflasche mit Langlöchern
 - max. Türgewicht 40 kg

- Brass, with mounting bracket, with t-lug, for easy mounting and adjustment, zero-state adjustable +/- 5°
- simplified zero-position adjustment
 - concealed screw connections
 - wall adapter with long holes
 - door weight max. 40 kg

Wand/Glas 90° (wall/glass 90°)

Farbe (colour)

Messing glanzverchromt (bright chrome brass)

Messing Nickel satiniert (satin nickel brass)

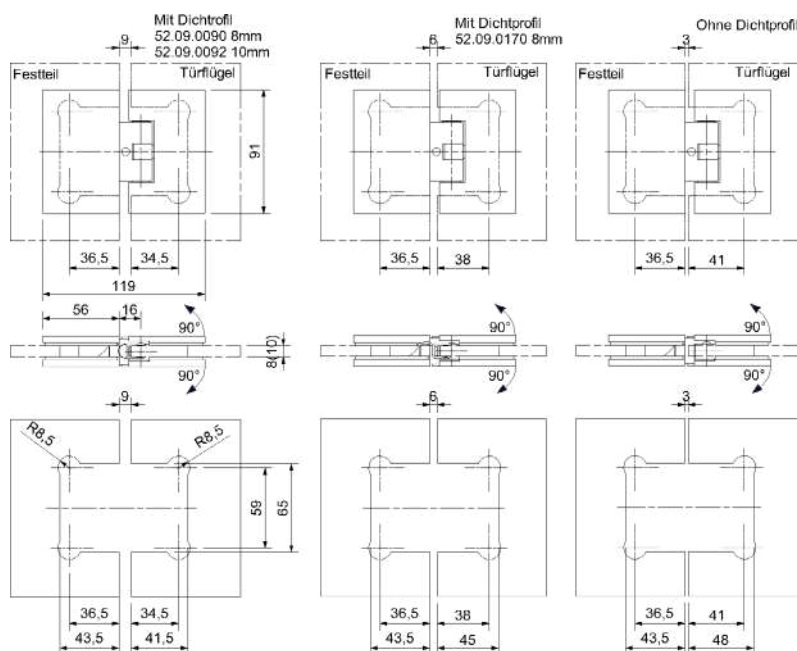
Artikelnummer

52.07.2180

52.07.2680

LEA DUSCHPENDELTÜR BAND GLAS/GLAS 180°

SHOWER SWING DOOR HINGE GLASS/GLASS 180° SERIES LEA



Messing, zum einfachen Montieren und Justieren

Nulllage einstellbar +/-5°

- Vereinfachte Null-Lagen Einstellung
- Verdeckte Verschraubungen
- max. Türgewicht 40 kg

Brass, corner door hinge, for easy mounting and adjustment,

zero-state adjustable +/-5°

- simplified zero-position adjustment
- concealed screw connections
- door weight max. 40 kg

Glas/Glas 180° (glass/glass 180°)

Farbe (colour)

Messing glanzverchromt (bright chrome brass)

Messing Nickel satiniert (satin nickel brass)

Artikelnummer

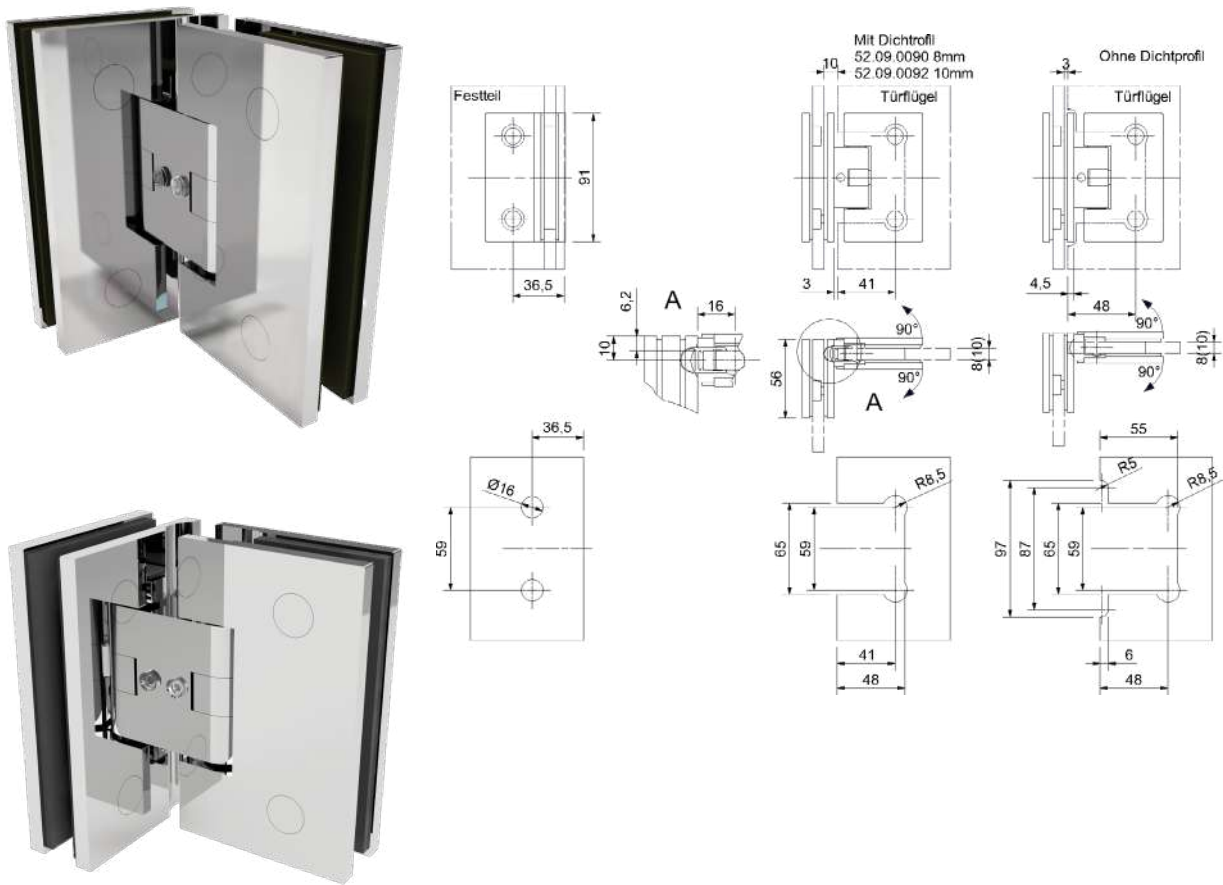
52.07.2260

52.07.2760



LEA DUSCHPENDELTÜR BAND GLAS/GLAS 90°

SHOWER SWING DOOR HINGE GLASS/GLASS 90° SERIES LEA



Messing, Eckband, zum einfachen Montieren und Justieren,
Nulllage einstellbar +/-5°

- Vereinfachte Null-Lagen Einstellung
- Verdeckte Verschraubungen
- max. Türgewicht 40 kg

Brass, corner door hinge, for easy mounting and adjustment,
zero-state adjustable +/-5°

- simplified zero-position adjustment
- concealed screw connections
- door weight max. 40 kg

Glas/Glas 90° (glass/glass 90°)

Farbe (colour)

Messing glanzverchromt (bright chrome brass)

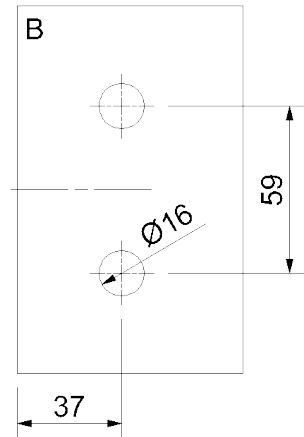
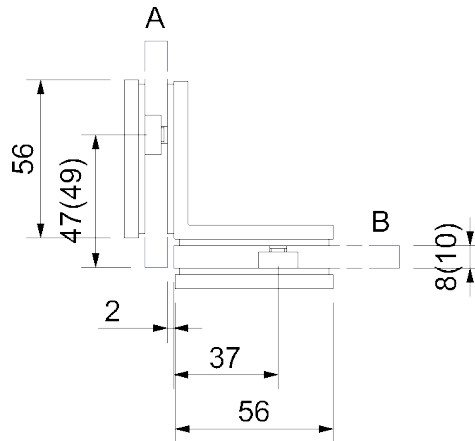
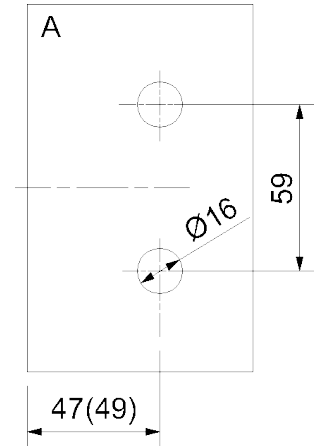
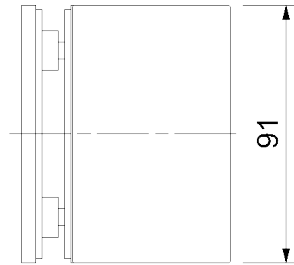
Messing Nickel satiniert (satin nickel brass)

Artikelnummer

52.07.2220

52.07.2720

LEA DUSCHWINKELVERBINDER GLAS/GLAS 90° ELBOW CONNECTOR GLASS/GLASS 90 ° SERIES LEA



Messing glanzverchromt
• Verdeckte Verschraubungen

Brass bright chrome
• concealed screw connections

Glas/Glas 90° (glass/glass 90 °)

Farbe (colour)

Messing glanzverchromt (bright chrome brass)

Messing Nickel satiniert (satin nickel brass)

Artikelnummer

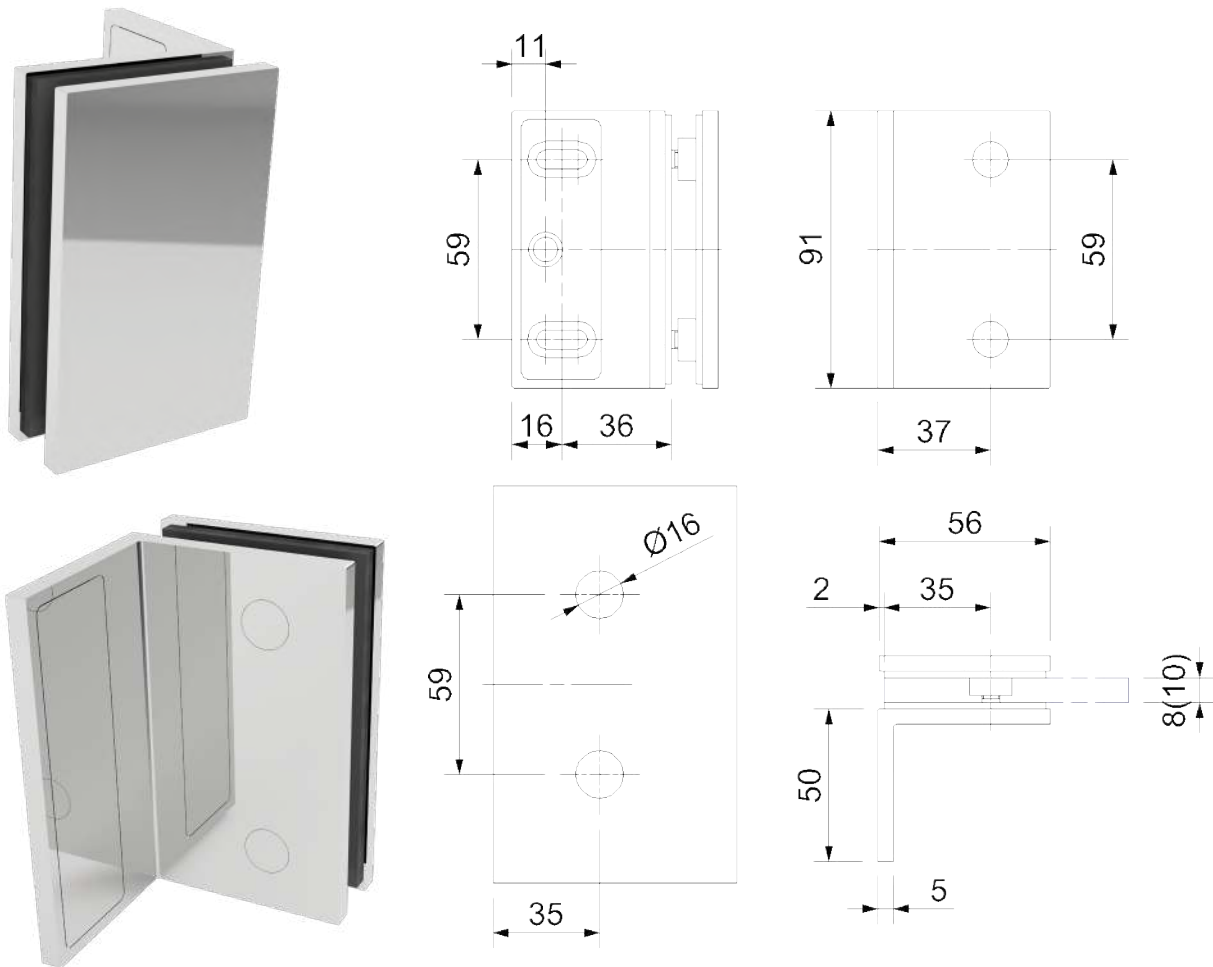
52.07.2380

52.07.2780



LEA DUSCHWINKELVERBINDER WAND/GLAS 90°

ELBOW CONNECTOR WALL/GLASS 90° SERIES LEA



Messing glanzverchromt zum einfachen Montieren und Justieren mit Anschraublasche

- Verdeckte Verschraubungen
- Wandanschraublasche mit Langlöchern

Brass bright chrome for easy mounting and adjustment with mounting bracket

- concealed screw connections
- wall adapter with long holes

Wand/Glas 90° (wall/glass 90°)

Farbe (colour)

Messing glanzverchromt (bright chrome brass)

Messing Nickel satiniert (satin nickel brass)

Optional (option)

Farbe (colour)

Glanzverchromt (glossy chromed)

Glanzverchromt (glossy chromed)

Nickel satiniert

Nickel satiniert

Ausführung (type)

Ersatzabdeckung rechteckig (replacement cover rectangular)

Ersatzabdeckung rund Ø 11,8 mm (replacement cover round)

Ersatzabdeckung rechteckig (replacement cover rectangular)

Ersatzabdeckung rund Ø 11,8 mm (replacement cover round)

Artikelnummer

52.07.2400

52.07.2800

Artikelnummer

52.07.3090

52.07.3120

52.07.3140

52.07.3150

ELENA

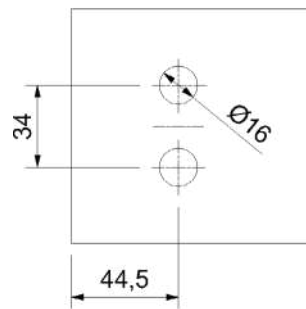
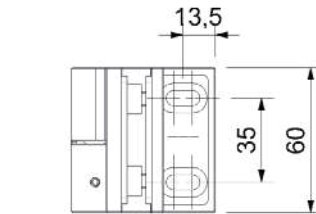
Duschbeschläge
Duschprofile
und Zubehör





ELENA DUSCHTÜR BAND WAND/GLAS 90°

SHOWER DOOR HINGE WALL/GLASS 90 ° SERIES ELENA



Mit Dichtprofil 52.09.0090

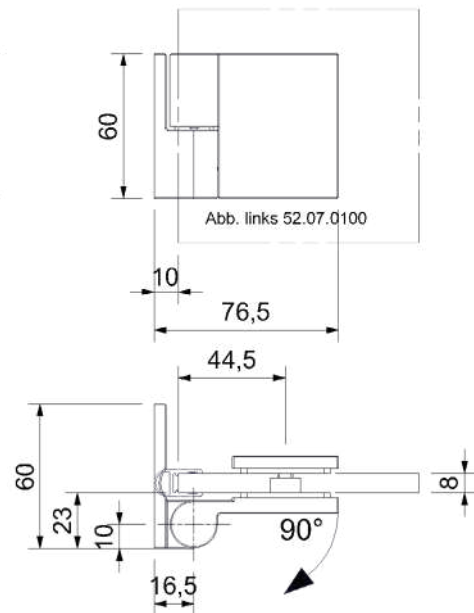


Abb. links 52.07.0100

Messing glanzverchromt mit Hebe-Senk-Mechanismus, mit Anschraubflasche nach aussen öffnend, für Glasstärke 8 mm, zum einfachen Montieren und Justieren.

- Null-Lage einstellbar
- Höhenverstellbar
- Wandanschraubflasche mit Langlöchern
- verdeckte Verschraubungen
- max. Türgewicht 40 kg

Brass glossy chromed, with lift-lower mechanism, with mounting bracket, for easy mounting and adjustment

- zero-position adjustable
- height adjustable
- wall adapter with long holes
- concealed screw connections
- door weight max. 40 kg

Wand/Glas 90° (wall/glass 90°)

Farbe (colour)

Messing glanzverchromt (bright chrome brass)

Messing glanzverchromt (bright chrome brass)

Ausführung (type)

DIN links (DIN left)

DIN rechts (DIN right)

Artikelnummer

52.07.0100

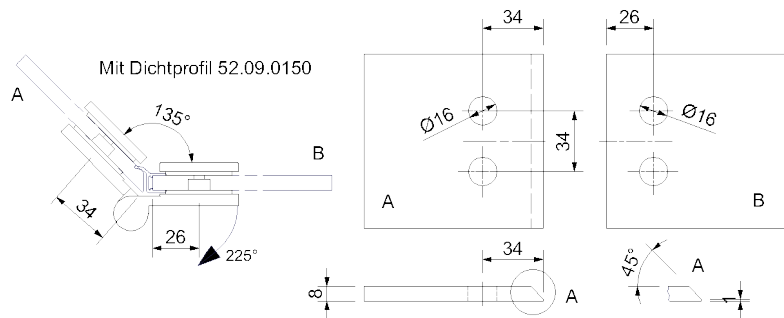
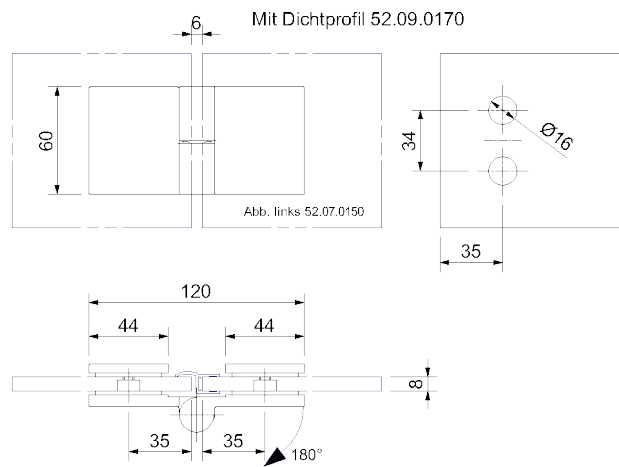
52.07.0110

ELENA (NACH AUSSEN ÖFFNEND)

ELENA (OPEN OUTSIDE)

ELENA DUSCHTÜR BAND GLAS/GLAS 180° (AUCH 135° VERWENDBAR)

SHOWER DOOR HINGE GLASS/GLASS 180 ° SERIES ELENA



Messing glanzverchromt mit Hebe-Senk-Mechanismus, nach aussen öffnend, Arretierung bei 90° Öffnung

- Null-Lage einstellbar
- Höhenverstellbar
- verdeckte Verschraubungen
- max. Türgewicht 40 kg

Brass glossy chromed, with lift-lower mechanism, detent at 90°

- zero-position adjustable
- height adjustable
- concealed screw connections
- door weight max. 40 kg

Glas/Glas 180° (glass/glass 180 °)

Farbe (colour)

- Messing glanzverchromt (bright chrome brass)
- Messing glanzverchromt (bright chrome brass)

Ausführung (type)

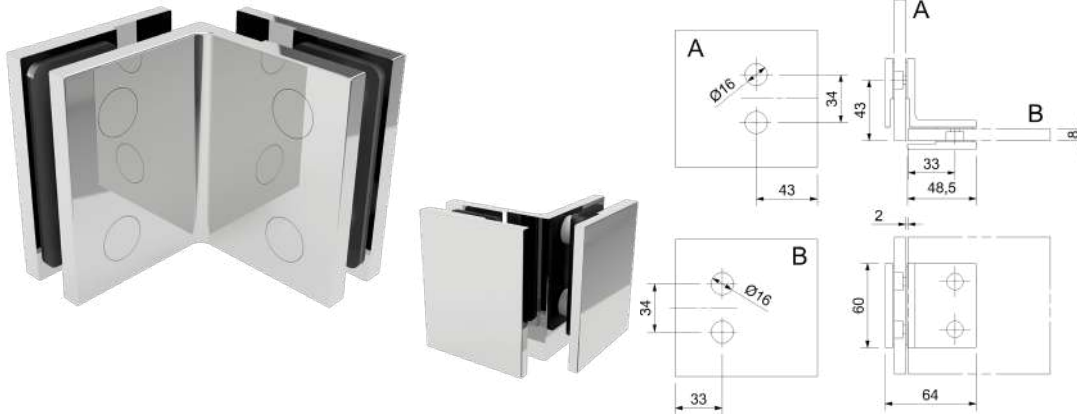
- DIN links nach außen öffnend (DIN left open outside)
- DIN rechts nach außen öffnend (DIN right open outside)

Artikelnummer

- 52.07.0150**
- 52.07.0160**



ELENA WINKELVERBINDER GLAS/GLAS 90° ELBOW CONNECTOR GLASS/GLASS 90° SERIES ELENA



Messing glanzverchromt
• verdeckte Verschraubungen

Brass glossy chromed
• concealed screw connections

Glas/Glas 90° (glass/glass 180°)

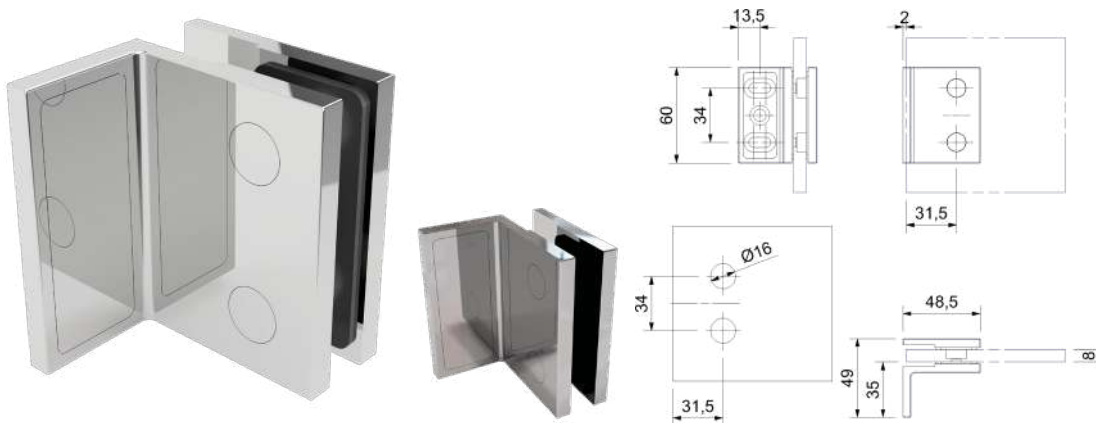
Farbe (colour)

Messing glanzverchromt (bright chrome brass)

Artikelnummer

52.07.0170

ELENA WINKELVERBINDER WAND/GLAS 90° ELBOW CONNECTOR WALL/GLASS 90° SERIES ELENA



Messing glanzverchromt, mit Anschraublasche
• verdeckte Verschraubungen
• Wandanschraubflasche mit Langlöchern
zum einfachen Montieren und Justieren

Brass glossy chromed, with mounting bracket
• concealed screw connections
• wall adapter with long holes
for easy mounting and adjustment

Wand/Glas 90° (wall/glass 90°)

Farbe (colour)

Messing glanzverchromt (bright chrome brass)

Artikelnummer

52.07.0180

Optional (option)

Farbe (colour)

Glanzverchromt (glossy chromed)

Glanzverchromt (glossy chromed)

Ausführung (type)

Ersatzabdeckung rechteckig (replacement cover rectangular)

Ersatzabdeckung rund Ø 11,8 mm (replacement cover round)

Artikelnummer

52.07.3100

52.07.3120



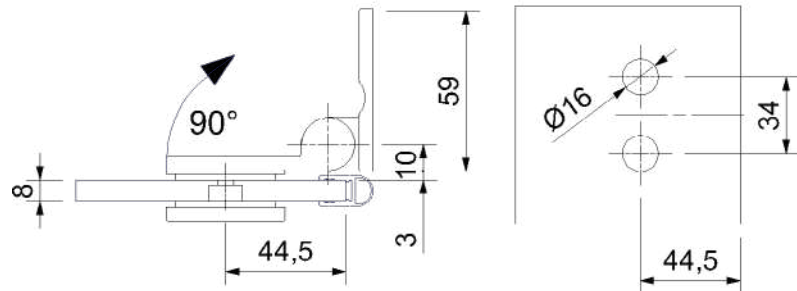
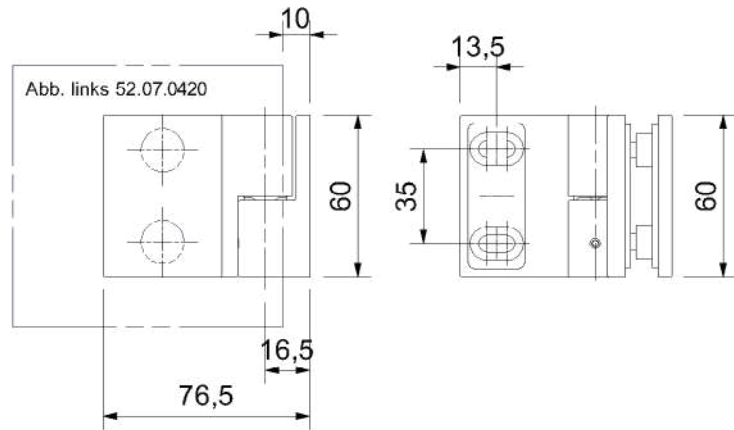


ELENA DUSCHTÜR BAND WAND/GLAS 90°

ELENA SHOWER DOOR HINGE WALL/GLASS 90°



Mit Dichtungsprofil 52.09.0090



Messing glanzverchromt mit Hebe-Senk-Mechanismus, mit Anschraubflasche nach innen öffnend, für Glasstärke 8 mm, zum einfachen Montieren und Justieren.

- Null-Lage einstellbar
- Höhenverstellbar
- Wandanschraubflasche mit Langlöchern
- verdeckte Verschraubungen
- max. Türgewicht 40 kg

Brass glossy chromed, with lift-lower mechanism, with mounting bracket, for easy mounting and adjustment

- zero-position adjustable
- height adjustable
- wall adapter with long holes
- concealed screw connections
- door weight max. 40 kg

Wand/Glas 90° (wall/glass 90°)

Farbe (colour)

Messing glanzverchromt (bright chrome brass)

Messing glanzverchromt (bright chrome brass)

Ausführung (type)

DIN links nach innen öffnend (DIN left open inside)

DIN rechts nach innen öffnend (DIN right open inside)

Artikelnummer

52.07.0420

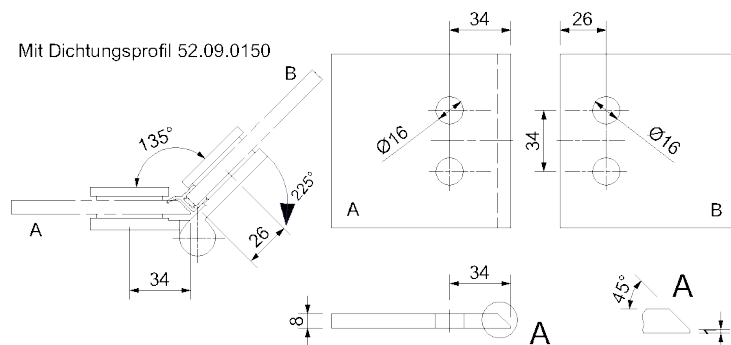
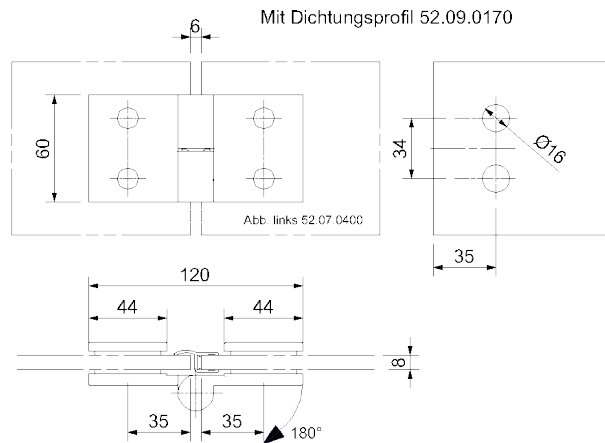
52.07.0430

ELENA (NACH INNEN ÖFFNEND)

ELENA (OPEN INSIDE)

ELENA DUSCHTÜR BAND GLAS/GLAS 180° (AUCH 135° VERWENDBAR)

ELENA SHOWER DOOR HINGE GLASS/GLASS 180°



Messing glanzverchromt mit Hebe-Senk-Mechanismus,
nach innen öffnend, Arretierung bei 90° Öffnung

- Null-Lage einstellbar
- Höhenverstellbar
- verdeckte Verschraubungen
- Türgewicht max. 40 kg

Brass glossy chromed, with lift-lower mechanism,
inward opening, detent at 90°

- zero-position adjustable
- height adjustable
- concealed screw connections
- door weight max. 40 kg

Glas/Glas 180° (glass/glass 180°)

Farbe (colour)

Messing glanzverchromt (bright chrome brass)

Messing glanzverchromt (bright chrome brass)

Ausführung (type)

DIN links nach innen öffnend (DIN left open inside)

DIN rechts nach innen öffnend (DIN right open inside)

Artikelnummer

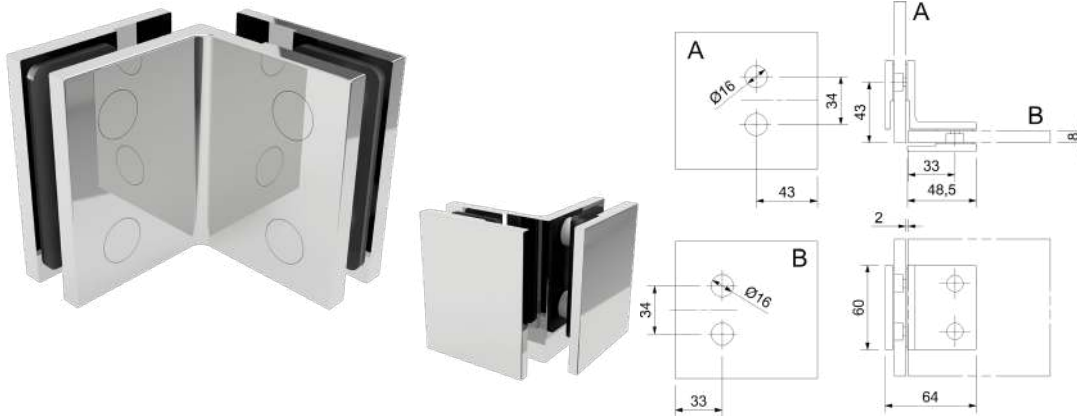
52.07.0400

52.07.0410



ELENA WINKELVERBINDER GLAS/GLAS 90°

ELENA ELBOW CONNECTOR GLASS/GLASS 90°



Messing glanzverchromt
• verdeckte Verschraubungen

Brass glossy chromed
• concealed screw connections

Glas/Glas 90° (glass/glass 90°)

Farbe (colour)

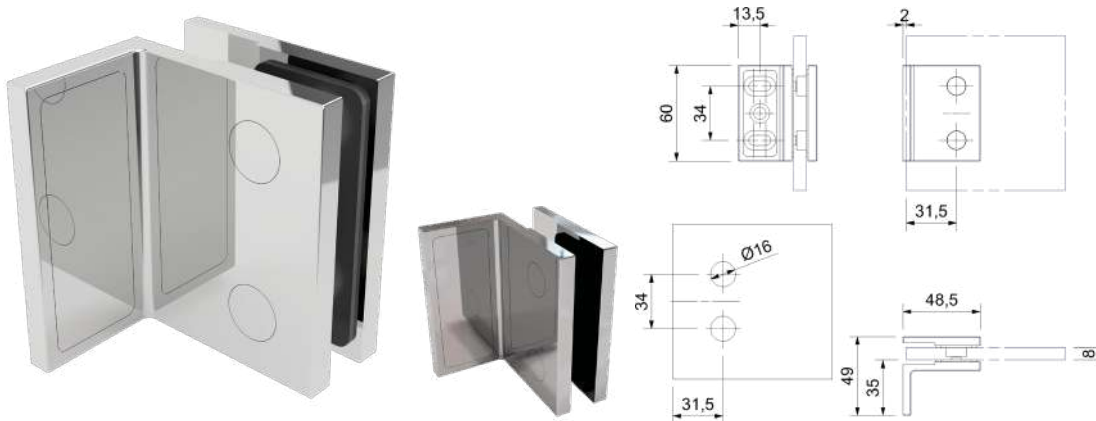
Messing glanzverchromt (bright chrome brass)

Artikelnummer

52.07.0170

ELENA WINKELVERBINDER WAND/GLAS 90°

ELENA ELBOW CONNECTOR WALL/GLASS 90°



Messing glanzverchromt, mit Anschraublasche
• verdeckte Verschraubungen
• Wandanschraublasche mit Langlöchern
zum einfachen Montieren und Justieren

Brass glossy chromed
• concealed screw connections
• wall adapter with long holes

Wand/Glas 90° (wall/glass 90°)

Farbe (colour)

Messing glanzverchromt (bright chrome brass)

Artikelnummer

52.07.0180

Optional (option)

Farbe (colour)

Glanzverchromt (glossy chromed)

Glanzverchromt (glossy chromed)

Ausführung (type)

Ersatzabdeckung rechteckig (replacement cover rectangular)

Ersatzabdeckung rund Ø 11,8 mm (replacement cover round)

Artikelnummer

52.07.3100

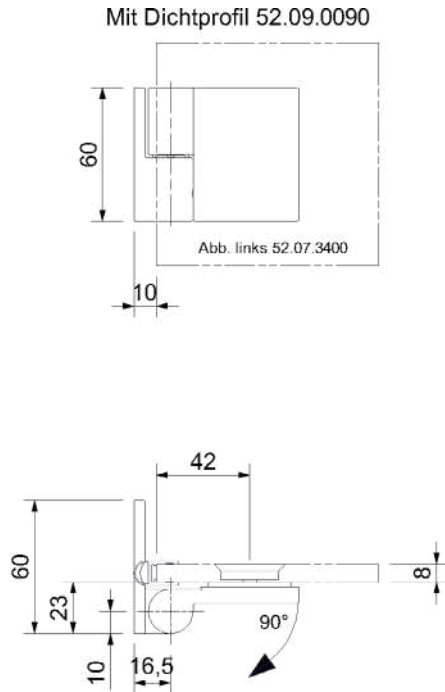
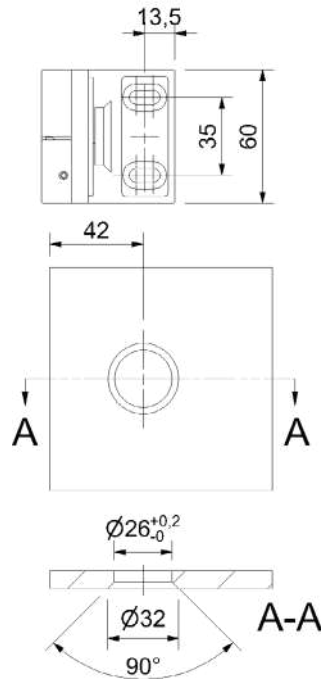
52.07.3120





KIM DUSCHTÜR BAND WAND/GLAS 90°

KIM-FLAT SHOWER DOOR HINGE WALL/GLASS 90°



Messing glanzverchromt mit Hebe-Senk-Mechanismus und Anschraubplatte zum einfachen Montieren und Justieren

- verdeckte flächenbündige Verschraubung
- Null-Lage einstellbar
- Zwischenlage aus Hartzell
- Wandanschraubplatte mit Langlöchern
- Türgewicht max. 35 kg

Brass glossy chromed, with lift-lower mechanism and mounting bracket

- concealed flush fitting
- zero-position adjustable
- intermediate layer of hard cell
- wall screws with long holes
- door weight max. 35 kg

Wand/Glas 90° (wall/glass 90°)

Farbe (colour)

Messing glanzverchromt (bright chrome brass)

Messing glanzverchromt (bright chrome brass)

Ausführung (type)

DIN links (DIN left)

DIN rechts (DIN right)

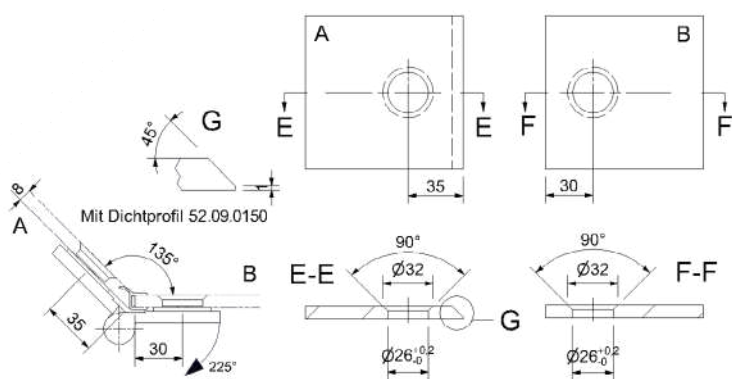
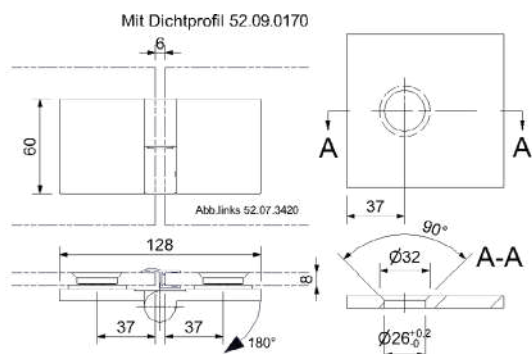
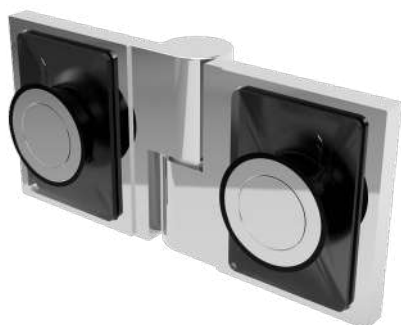
Artikelnummer

52.07.3400

52.07.3410

KIM DUSCHTÜR BAND GLAS/GLAS 180° (AUCH 135° VERWENDBAR)

KIM-FLAT SHOWER DOOR HINGE GLASS/GLASS 180° (USABLE AS 135°)



Messing glanzverchromt, mit Hebe-Senk-Mechanismus

- verdeckte, flächenbündige Verschraubungen
- Null-Lage einstellbar
- Zwischenlage aus Hartzell
- Null-Lage einstellbar
- Türgewicht max. 35 kg

Brass glossy chromed, with lift-lower mechanism

- concealed flush fittings
- zero-position adjustable
- intermediate layer of hard cell
- door weight max. 35 kg

Glas/Glas 180 ° (glass/glass 180°)

Farbe (colour)

Messing glanzverchromt (bright chrome brass)

Messing glanzverchromt (bright chrome brass)

Ausführung (type)

DIN links (DIN left)

DIN rechts (DIN right)

Artikelnummer

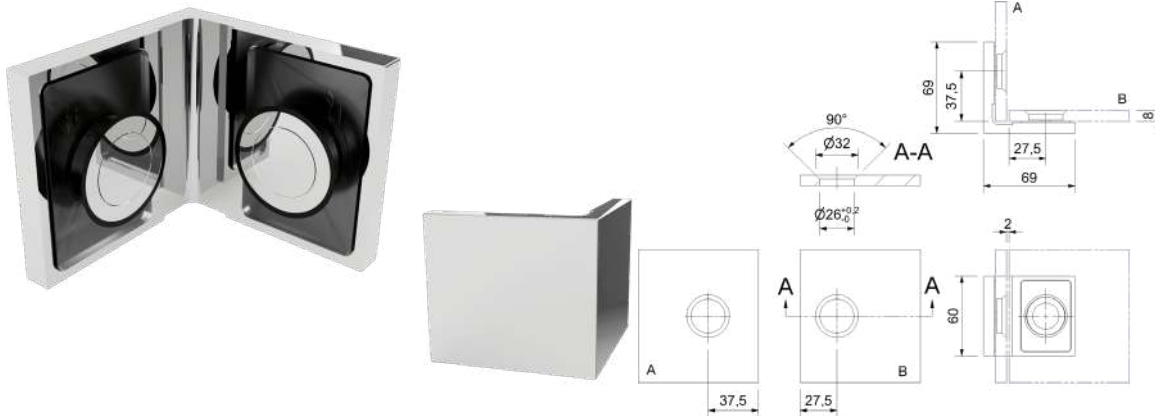
52.07.3420

52.07.3430



KIM WINKELVERBINDER GLAS/GLAS 90°

KIM-FLAT ELBOW CONNECTOR GLASS/GLASS 90°



Messing glanzverchromt

- verdeckte flächenbündige Verschraubungen
- Zwischenlage aus Hartzell

Brass glossy chromed

- concealed flush fittings
- intermediate layer of hard cell

Glas/Glas 90° (glass/glass 90°)

Farbe (colour)

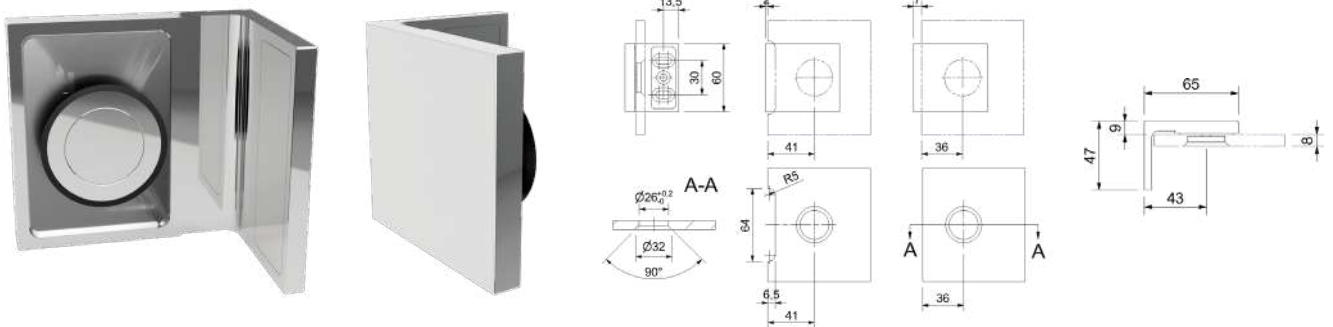
Messing glanzverchromt (bright chrome brass)

Artikelnummer

52.07.3470

KIM WINKELVERBINDER WAND/GLAS 90°

KIM-FLAT ELBOW CONNECTOR WALL/GLASS 90°



Messing glanzverchromt, mit Anschraubflasche

- verdeckte flächenbündige Verschraubung
- Zwischenlage aus Hartzell

Brass glossy chromed, with mounting bracket

- concealed flush fitting
- intermediate layer of hard cell

Wand/Glas 90° (wall/glass 90°)

Farbe (colour)

Messing glanzverchromt (bright chrome brass)

Artikelnummer

52.07.3460

Optional (option)

Farbe (colour)

Glanzverchromt (glossy chromed)

Ausführung (type)

Ersatz Schraubenabdeckung

Artikelnummer

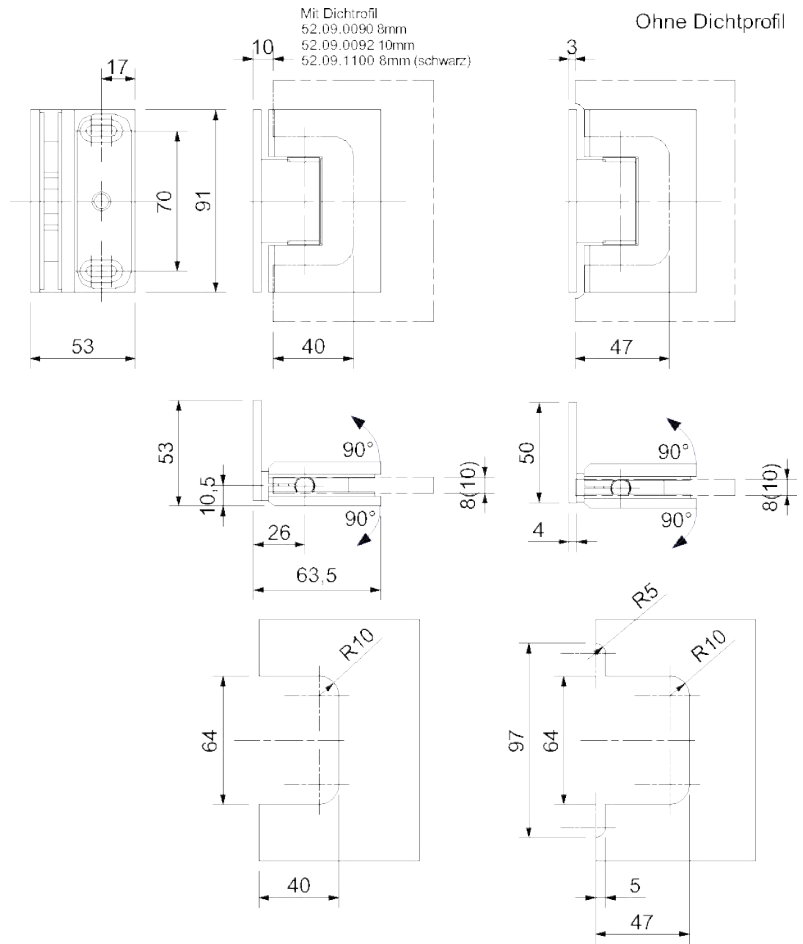
52.07.3130





ECONOMY DUSCHPENDELTÜR BAND WAND/GLAS 90°

ECONOMY SERIES SHOWER SWING DOOR HINGE WALL/GLASS 90°



Anschraubplatte mit Langlöchern und Schraubenabdeckung

- Für Glasstärken 8/10 mm
- Max. Türgewicht 40 kg
- Null-Lage einstellbar

Screw-on plate with elongated holes and screw cover

- for glass thicknesses of 8/10 mm
- max. door weight 40 kg
- zero position adjustable

Wand/Glas 90° (wall/glass 90°)

Farbe (colour)

- Messing glanzverchromt (bright chrome brass)
- Messing Schwarz matt (black matt brass)

Artikelnummer

- 52.07.0190**
- 52.08.0010**

Optional (option)

Farbe (colour)

- Messing glanzverchromt (bright chrome brass)
- Messing Schwarz matt (black matt brass)

Ausführung (type)

- Ersatzabdeckung rechteckig (replacement cover rectangular)
- Ersatzabdeckung rechteckig (replacement cover rectangular)

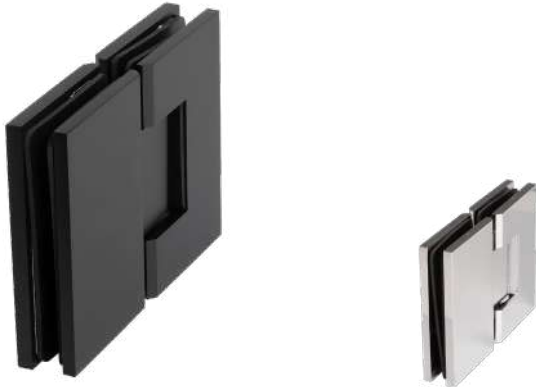
Artikelnummer

- 52.07.0270**
- 52.08.0140**

ECONOMY

Duschbeschläge
Duschprofile
und Zubehör

ECONOMY DUSCHPENDELTÜR BAND GLAS/GLAS 180° ECONOMY SERIES SHOWER SWING DOOR HINGE GLASS/GLASS 180°



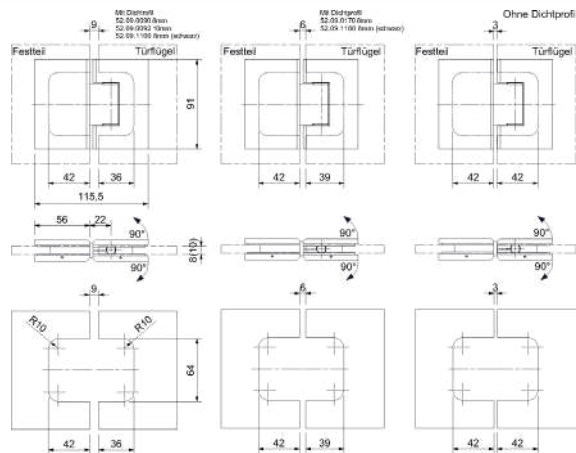
- Für Glasstärken 8/10 mm
- Max. Türgewicht 40 kg
- Null-Lage einstellbar

Glas/Glas 180° (glass/glass 180°)

Farbe (colour)

Messing glanzverchromt (bright chrome brass)

Messing Schwarz matt (black matt brass)



- for glass thicknesses of 8/10 mm
- max. door weight 40 kg
- zero position adjustable

Artikelnummer

52.07.0200

52.08.0020

ECONOMY DUSCHPENDELTÜR BAND GLAS/GLAS 90° ECONOMY SERIES SHOWER SWING DOOR HINGE GLASS/GLASS 90°



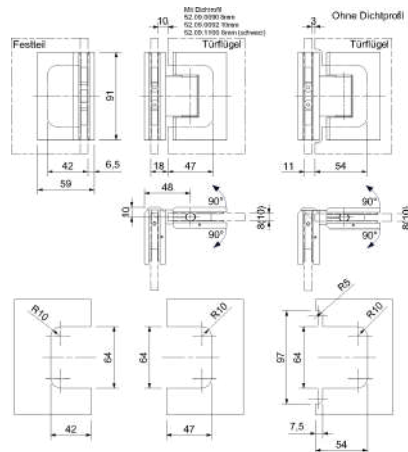
- Für Glasstärken 8/10 mm
- Max. Türgewicht 40 kg
- Null-Lage einstellbar

Glas/Glas 90° (glass/glass 90°)

Farbe (colour)

Messing glanzverchromt (bright chrome brass)

Messing Schwarz matt (black matt brass)



- for glass thicknesses of 8/10 mm
- max. door weight 40 kg
- zero position adjustable

Artikelnummer

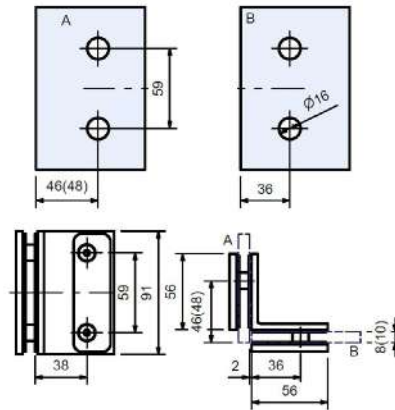
52.07.0210

52.08.0030



ECONOMY WINKELVERBINDER GLAS/GLAS 90°

ECONOMY SERIES SHOWER ANGLE CONNECTOR GLASS/GLASS 90°



• Für Glasstärken 8/10 mm

• for glass thicknesses of 8/10 mm

Glas/Glas 90° (glass/glass 90°)

Farbe (colour)

Messing glanzverchromt (bright chrome brass)

Messing Schwarz matt (black matt brass)

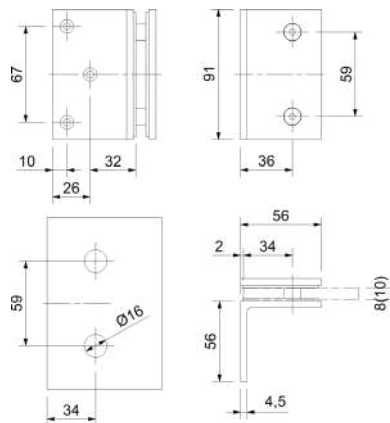
Artikelnummer

52.07.0230

52.08.0050

ECONOMY WINKELVERBINDER WAND/GLAS 90°

ECONOMY SERIES SHOWER ANGLE CONNECTOR WALL/GLASS 90°



Anschraubplatte mit Senkbohrungen und Schraubenabdeckung

• Für Glasstärken 8/10 mm

Screw on plate with countersunk holes and screw cover

• for glass thicknesses of 8/10 mm

Wand/Glas 90° (wall/glass 90°)

Farbe (colour)

Messing glanzverchromt (bright chrome brass)

Messing Schwarz matt (black matt brass)

Artikelnummer

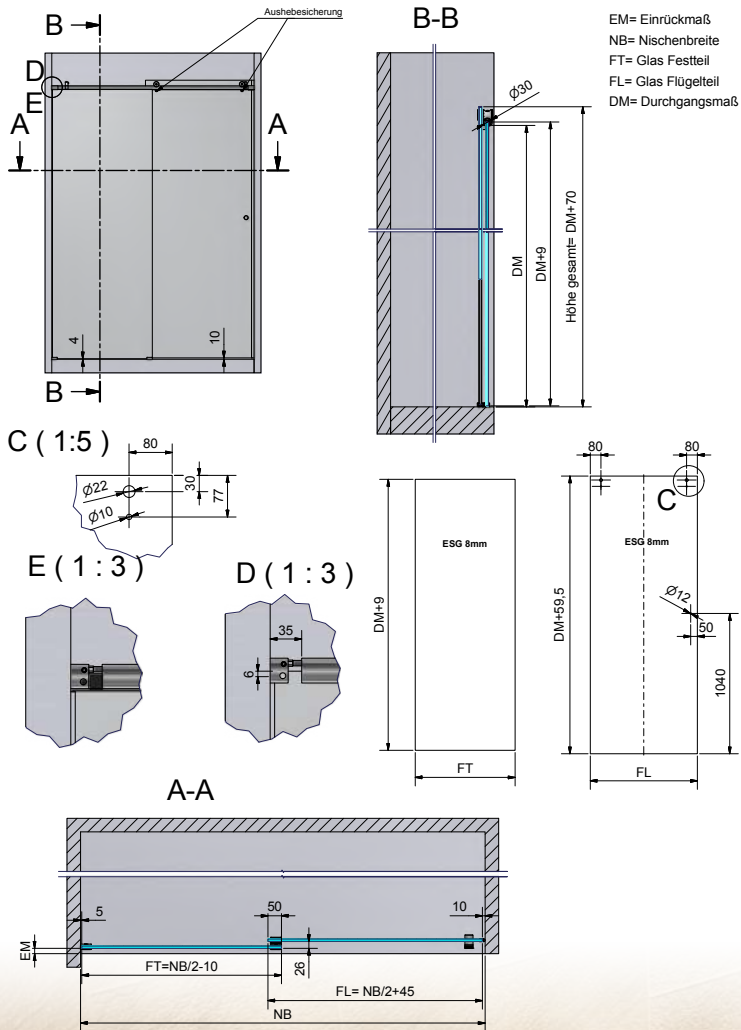
52.07.0220

52.08.0040

COLETTE

Duschbeschläge
Duschprofile
und Zubehör



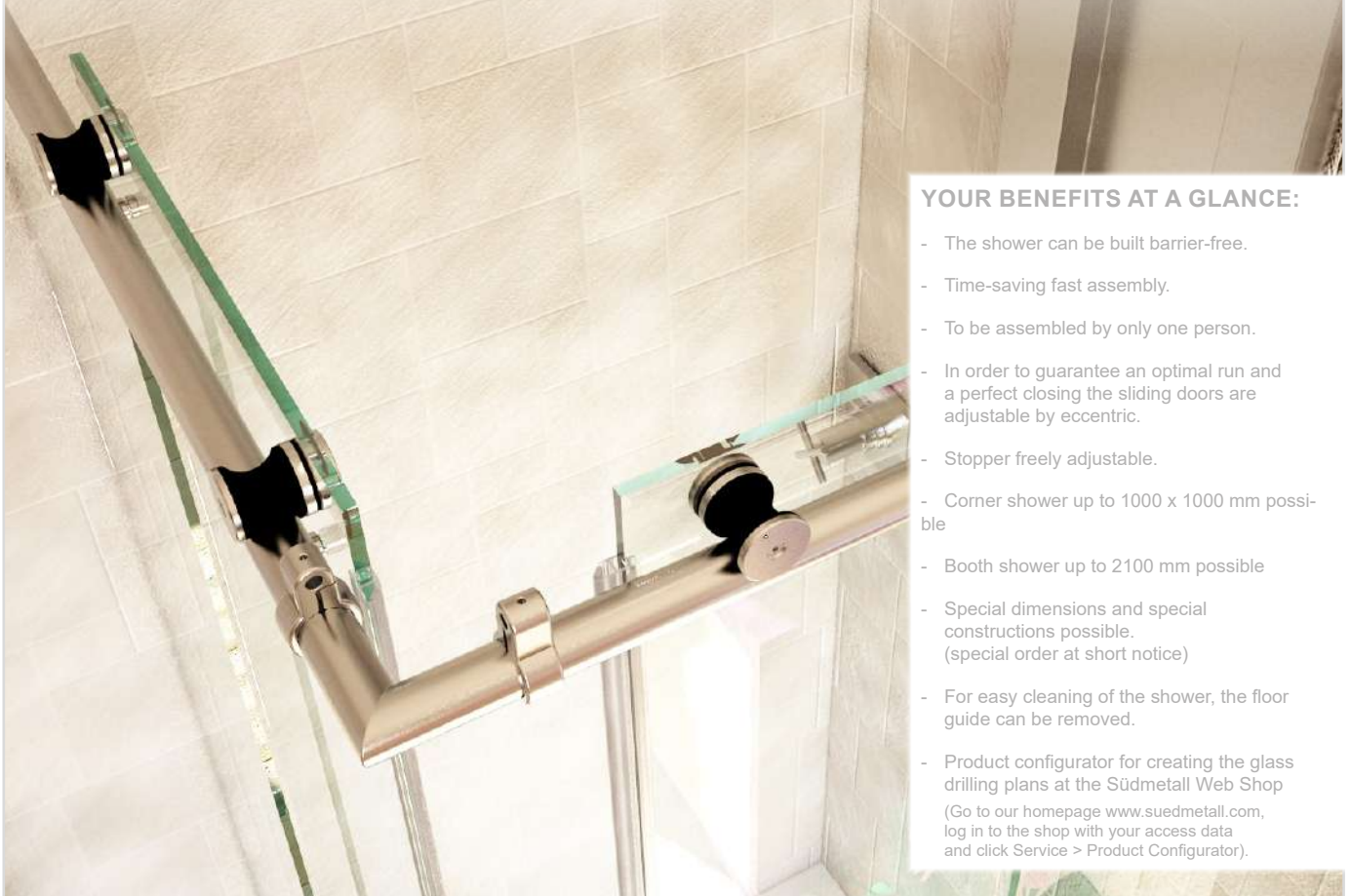


IHRE VORTEILE AUF EINEN BLICK:

- Die Dusche lässt sich barrierefrei verbauen.
- Zeitsparende schnelle Montage.
- Von nur einer Person montierbar.
- Um einen optimalen Lauf und eine perfekte Schließung zu garantieren, sind die Schiebetüren durch Exzenter verstellbar.
- Stopper frei verstellbar.
- Eckdusche bis zu 1000x1000 mm verbaubar.
- Nischendusche bis 2100 mm verbaubar
- Sondermaße und Sonderkonstruktionen möglich (Sonderanfertigung kurzfristig).
- Zum einfachen Reinigen der Dusche kann die Bodenführung ausgehängt werden.
- Produktkonfigurator zum Erstellen der Glasbohrpläne im Südmetail Web Shop (Gehen Sie auf unsere Homepage www.suedmetall.com und melden Sie sich im Shop mit Ihren Zugangsdaten an. Klicken Sie auf Service > Produktkonfigurator).

YOUR BENEFITS AT A GLANCE:

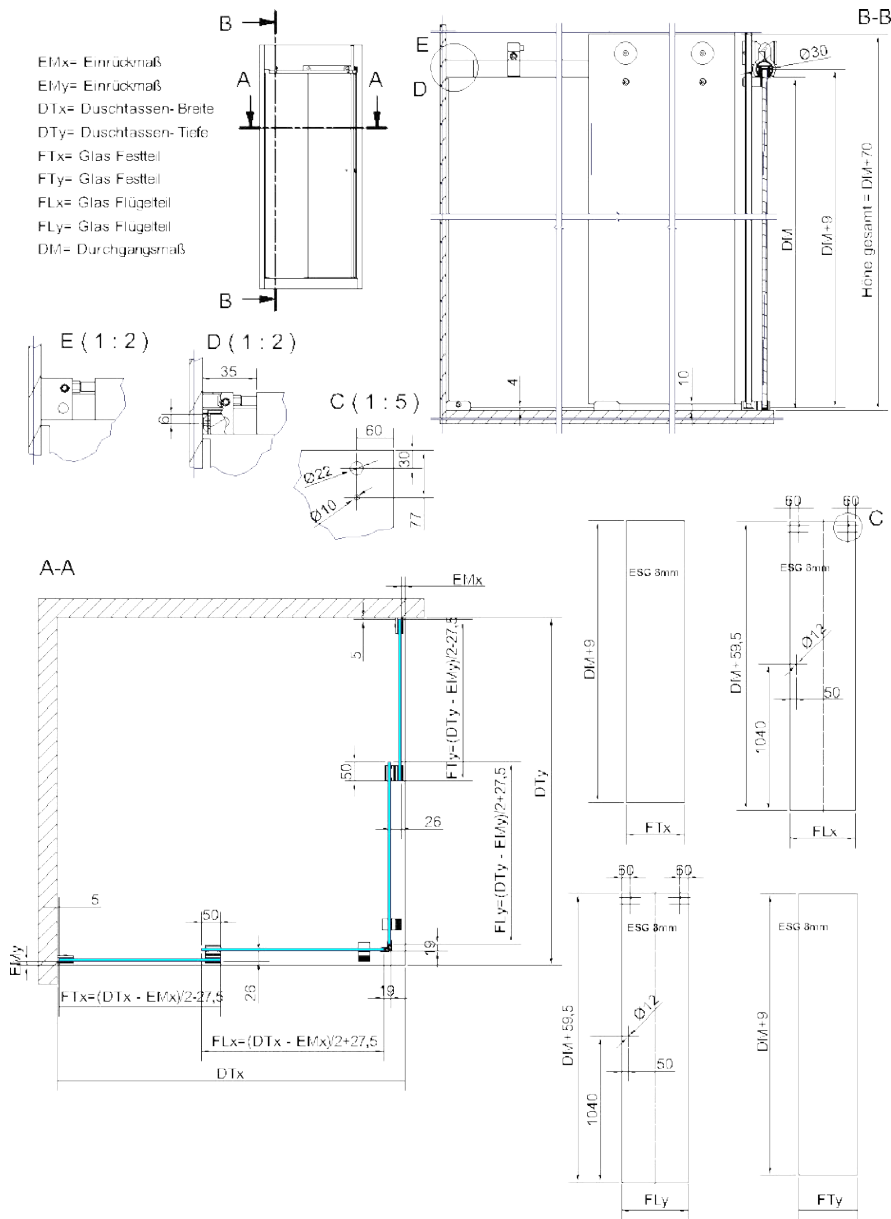
- The shower can be built barrier-free.
- Time-saving fast assembly.
- To be assembled by only one person.
- In order to guarantee an optimal run and a perfect closing the sliding doors are adjustable by eccentric.
- Stopper freely adjustable.
- Corner shower up to 1000 x 1000 mm possible
- Booth shower up to 2100 mm possible
- Special dimensions and special constructions possible. (special order at short notice)
- For easy cleaning of the shower, the floor guide can be removed.
- Product configurator for creating the glass drilling plans at the Südmetail Web Shop (Go to our homepage www.suedmetall.com, log in to the shop with your access data and click Service > Product Configurator).



COLETTE - ECK- ODER NISCHENDUSCHE

COLETTE - SHOWER SET

Duschbeschläge
Duschprofile
und Zubehör



Edelstahl Korn 240 matt, Material: 1.4301=A2, im Set enthalten sind alle benötigten Beschläge und das Befestigungsmaterial (ohne Glas) sowie eine Magnetdichtung bei den Eckduschen, bzw. eine Streifendichtung bei den Nischenduschen inkl. Schiebetürknoip

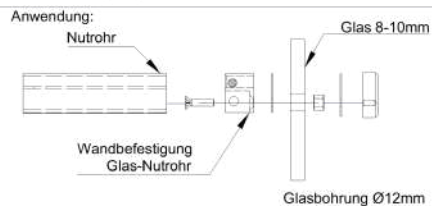
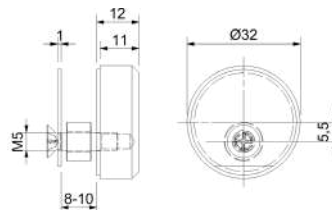
Stainless steel grain 240 matt, material: 1-4301=A2, the set contains all the necessary fittings and the mounting material (without glass) and a magnetic seal in the corner showers, or a streak seal at the booth showers, incl. sliding knob

Edelstahl Korn 240 matt (stainless steel grain 240 matt)

Maße (dimensions)	Ausführung (type)	Artikelnummer
900 x 900 mm	Eck-Dusche (corner shower)	52.07.4010
900 x 900 mm	Eck-Dusche mit U-Profil / Wandanschluss (corner shower with U-profile / wall connection)	52.07.6010
1000 x 1000 mm	Eck-Dusche (corner shower)	52.07.4020
1000 x 1000 mm	Eck-Dusche mit U-Profil / Wandanschluss (corner shower with U-profile / wall connection)	52.07.6020
1500 mm	Nischen-Dusche (niche shower)	52.07.4000
1500 mm	Nischen-Dusche mit U-Profil / Wandanschluss (niche shower with U-profile / wall connection)	52.07.6000

FLACHANSCHLUSS FÜR COLETTE

GLASS CONNECTION FOR COLETTE



Edelstahl, Ø 32 mm

Stainless steel, Ø 32 mm

Edelstahl Korn 240 matt (stainless steel grain 240 matt)

Farbe (colour)

Edelstahl

Artikelnummer

52.07.1370



52.07.4010

52.07.6010

52.07.4020

52.07.6020

52.07.4000

52.07.6000



900x900mm



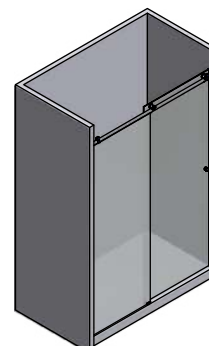
900x900mm
mit Wandanschluss U-Profil



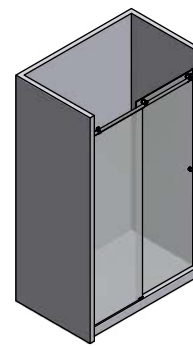
1000x1000mm



1000x1000mm
mit Wandanschluss U-Profil



für Nische 1500mm



für Nische 1500mm
mit Wandanschluss U-Profil

STABILISATIONSSTANGEN

SUPPORT BAR

STABILISATIONSSTANGE Ø 12,5MM

SUPPORT BAR Ø 12,5 MM

Messing, Wand / Glas, mit Wandanschluss 90°

Brass glossy chromed, wall / glass, with wall connection 90°

Messing glanzverchromt (glossy chromed)

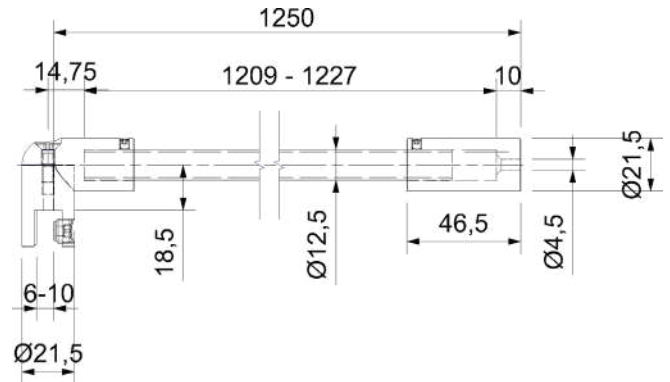
Länge (length)
1250 mm

Artikelnummer
52.07.0830

Messing Nickel sat. (brass nickel satined)

Länge (length)
1250 mm

Artikelnummer
52.07.0840



STABILISATIONSSTANGE Ø 12,5MM

SUPPORT BAR Ø 12,5 MM

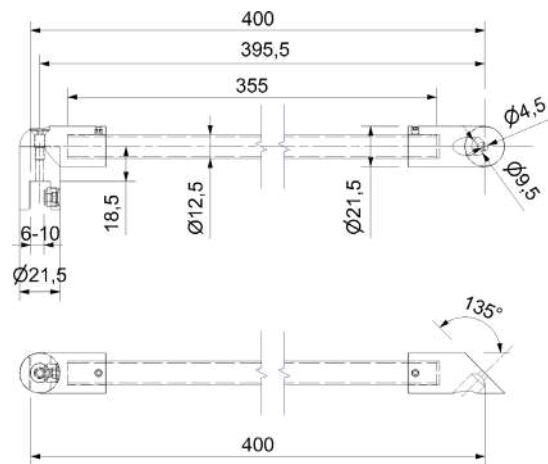
Messing glanzverchromt, Wand / Glas, mit Wandanschluss 45°

Brass glossy chromed, wall / glass, with wall connection 45°

Messing glanzverchromt (glossy chromed)

Länge (length)
400 mm

Artikelnummer
52.07.0810



STABILISATIONSSTANGE Ø 12,5MM

SUPPORT BAR Ø 12,5 MM

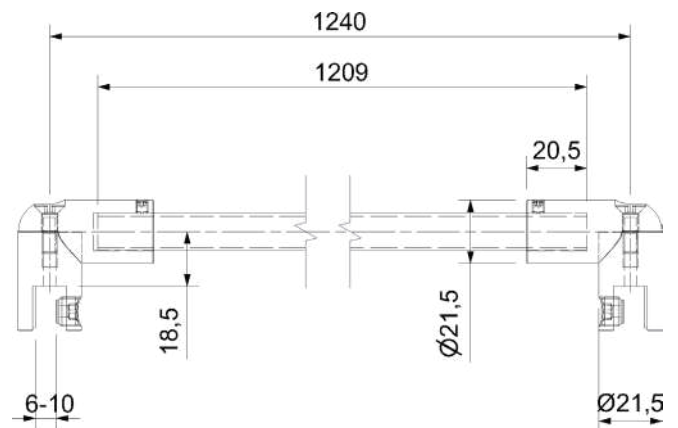
Messing glanzverchromt, Glas / Glas

Brass glossy chromed, glass / glass

Messing glanzverchromt (glossy chromed)

Länge (length)
1240 mm

Artikelnummer
52.07.0820



STABISTANGENROHR

SUPPORT BAR TUBE

Edelstahl hochglanzpoliert, Ø 12,5 mm

Stainless steel polished, Ø 12,5 mm

Edelstahl hochglanzpoliert (stainless steel polished)

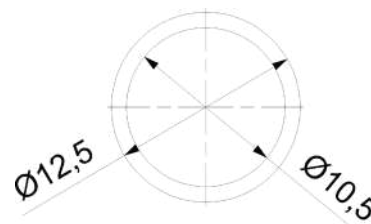
Länge (length)
1209 mm
1500 mm

Artikelnummer
52.07.0790
52.07.0780

Schwarz matt (black matt)

Länge (length)
1500 mm

Artikelnummer
52.08.0260





STABSTANGENWINKEL SUPPORT BAR ELBOW CONNECTOR

Messing glanzverchromt, für Rohr 12,5 mm, 6-10 mm Glas

Brass glossy chromed, glass / tube 90°, for glass 6-8 mm

Messing glanzverchromt (glossy chromed)

Farbe (colour)

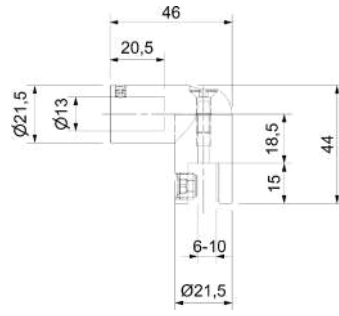
Messing glanzverchromt (bright chrome brass)

Schwarz matt (black matt)

Artikelnummer

52.07.0960

52.08.0280



WANDANSCHLUSS 45° WALL MOUNT 45°

Wandanschluß 45° für Ø 12,5 mm

glossy chromed, wall connection 45° for Ø 12,5 mm

Wand/Rohr (wall/pipe)

Farbe (colour)

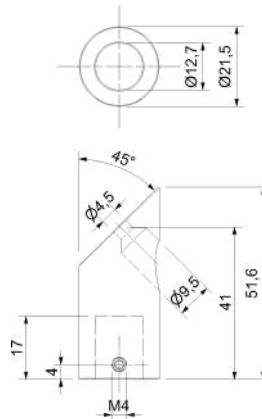
Messing glanzverchromt (bright chrome brass)

Schwarz matt (black matt)

Artikelnummer

52.07.0980

52.08.0310



T - ABZWEIGER FÜR STABSTANGE T - CONNECTION

Messing, T-Abzweiger für Stabilisationsstange rund, Ø 20 mm Aufnahme für Ø 12,5 mm

Brass glossy chromed, T-connection for support bar round, Ø 20 mm, for Ø 12,5 mm in take

Messing (brass)

Farbe (colour)

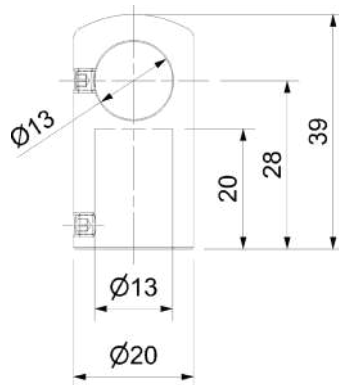
Messing glanzverchromt (bright chrome brass)

Schwarz matt (black matt)

Artikelnummer

52.07.0660

52.08.0290



STABSTANGENWANDBEFESTIGUNG SUPPORT BAR CONNECTOR WALL

Messing, 90°, Ø 20 mm

Brass glossy chromed, 90°, Ø 20 mm

Messing (brass)

Farbe (colour)

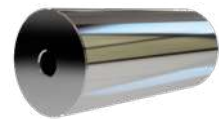
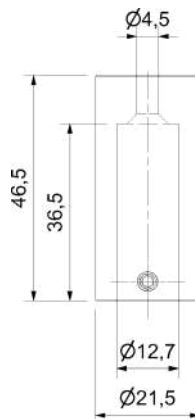
Messing glanzverchromt (bright chrome brass)

Schwarz matt (black matt)

Artikelnummer

52.07.0970

52.08.0270



STABILISATIONSSTANGEN

SUPPORT BAR

STABILISATIONSSTANGE Ø 19MM

SUPPORT BAR Ø 19MM

Messing glanzverchromt oder Messing Schwarz matt, verstellbar,
L 250 - 440 mm, mit Wandanschluss 45°, Ø 19 mm

Brass glossy chromed or brass black matt, adjustable,
L 250 - 440 mm, with wall connection 45°, Ø 19 mm

Wand/Glas (wall/glass)

Farbe (colour)

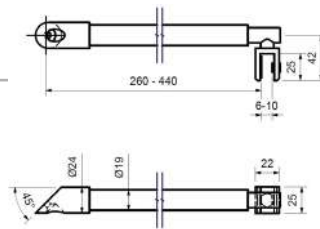
Messing glanzverchromt (bright chrome brass)

Messing Schwarz matt (black matt brass)

Artikelnummer

52.07.0260

52.08.0080



STABILISATIONSSTANGE Ø 22MM

SUPPORT BAR Ø 22MM

Messing Schwarz matt, Wand/Glas, verstellbar,
L 790 - 1000 mm, mit Wandanschluss 90°, Ø 22 mm

Brass black matt, wall/glass, adjustable,
L 790 - 1000 mm, with wall connection 90°, Ø 22 mm

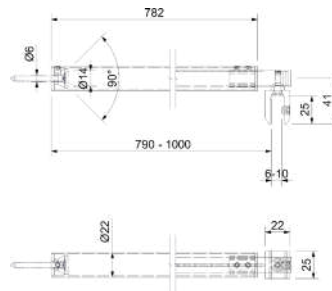
Wand/Glas (wall/glass)

Farbe (colour)

Messing Schwarz matt (black matt brass)

Artikelnummer

52.08.0090



STABILISATIONSSTANGE Ø 19MM

SUPPORT BAR Ø 19MM

Messing Schwarz matt Glas/Glas, verstellbar,
L 790 - 1000 mm, Anschluss 90°, Ø 19 mm

Brass black matt, glass/glass, adjustable,
L 790 - 1000 mm, with wall connection 90°, Ø 19 mm

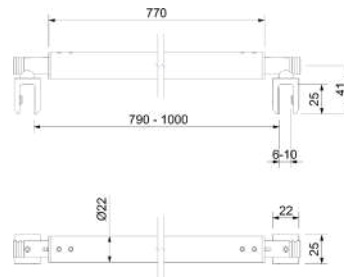
Glas/Glas (glass/glass)

Farbe (colour)

Messing Schwarz matt (black matt brass)

Artikelnummer

52.08.0100





STABILISATIONSTANGE SQUARE SUPPORT BAR SQUARE

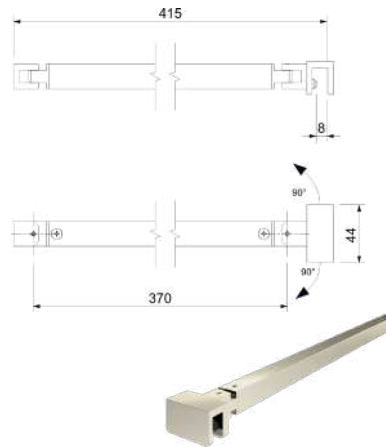
Messing vernickelt, Wand - Glas, mit Wandanschluss 90°,

Brass nickel plated, wall - glass, with wall connection 90°

Nickel satiniert / Edstahloptik (stainless steel optic)

Länge (length)
415 mm

Artikelnummer
52.07.0910



STABILISATIONSTANGE SQUARE SUPPORT BAR SQUARE

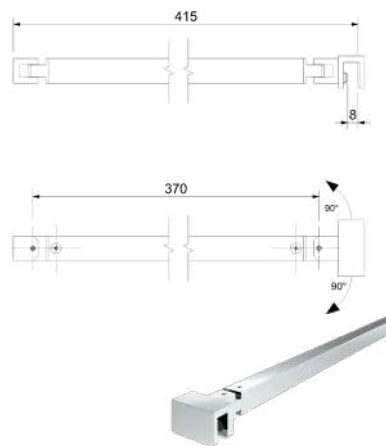
Messing glanzverchromt, Wand - Glas, mit Wandanschluss 90°,
inklusive Befestigungsmaterial.

Brass glossy chromed, wall - glass, with wall connection 90°

Glanzverchromt (glossy chromed)

Länge (length)
415 mm

Artikelnummer
52.07.0900



STABILISATIONSTANGE SQUARE SUPPORT BAR SQUARE

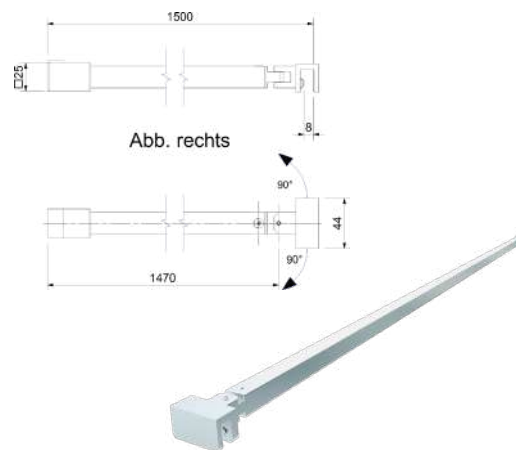
Messing glanzverchromt, Länge 1500 mm,
Wand - Glas, mit Wandanschluss 90°

Brass glossy chromed, Length 1500 mm, wall - glass, with wall connection 90°

Glanzverchromt (glossy chromed)

Ausführung (type)
links (left)
rechts (right)

Artikelnummer
52.07.0860
52.07.0850



STABILISATIONSTANGE SQUARE SUPPORT BAR SQUARE

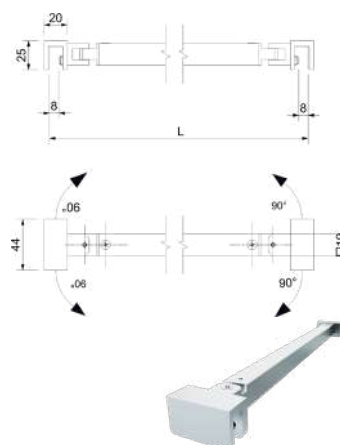
Messing glanzverchromt, Glas - Glas, mit Anschluss 90°,
inkl. Befestigungsmaterial

Brass glossy chromed, glass - glass, with connection 90°

Glanzverchromt (glossy chromed)

Länge (length)
400 mm
1200 mm

Artikelnummer
52.07.0710
52.07.0730



STABILISATIONSSTANGE

SUPPORT BAR

STABILISATIONSSTANGE SQUARE

SUPPORT BAR SQUARE

Edelstahl glanzverchromt, 15 x 15 mm, Länge 1500 mm

Stainless steel glossy chromed, 15 x 15 mm, length 1500 mm

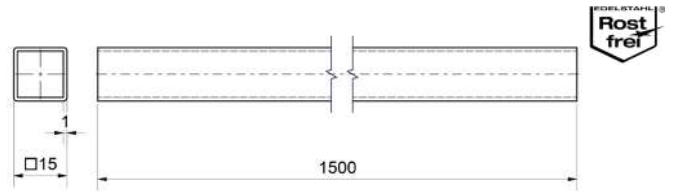
Edelstahl (stainless steel)

Farbe (colour)

Glanzverchromt (glossy chromed)

Artikelnummer

52.07.0590



GLASANSCHLUSS SQUARE

GLASS CONNECTION SQUARE

Messing glanzverchromt, Winkel 90° einstellbar, für Glas 8-10 mm

Brass glossy chromed, angle 90° adjustable, for glass 8-10 mm

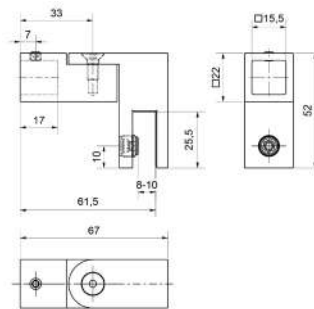
Glanzverchromt (glossy chromed)

Farbe (colour)

Messing glanzverchromt (bright chrome brass)

Artikelnummer

52.07.0570



WANDANSCHLUSS SQUARE

WALL CONNECTION SQUARE

Messing glanzverchromt, Winkel 90° einstellbar

Brass glossy chromed, angle adjustable 90°

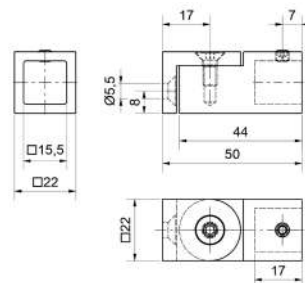
Glanzverchromt (glossy chromed)

Farbe (colour)

Messing glanzverchromt (bright chrome brass)

Artikelnummer

52.07.0580



WANDBEFESTIGUNG BEWEGLICH

MOVABLE WALL MOUNT

Messing glanzverchromt, für Stabilisationsstange rund 12,5 mm

Brass glossy chromed, for support bar round 12,5 mm

Messing (brass)

Farbe (colour)

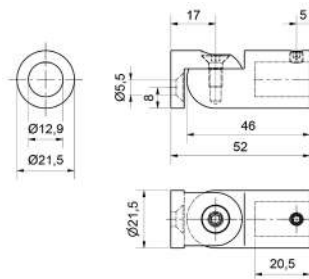
Messing glanzverchromt (bright chrome brass)

Schwarz matt (black matt)

Artikelnummer

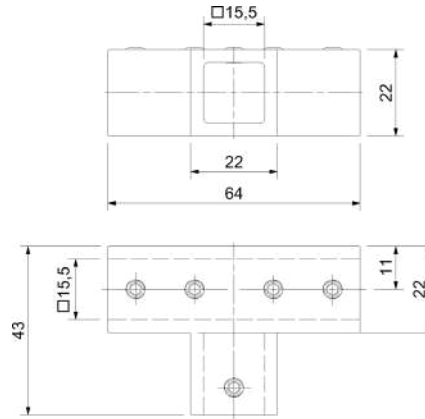
52.07.0560

52.08.0300





T-VERBINDER SQUARE T-CONNECTOR SQUARE



Messing glanzverchromt, für Stabstange square 15 x 15 mm

Bright chrome-plated brass, for square stabilizer bar 15 x 15 mm

Glanzverchromt (glossy chromed)

Farbe (colour)

Messing glanzverchromt (bright chrome brass)

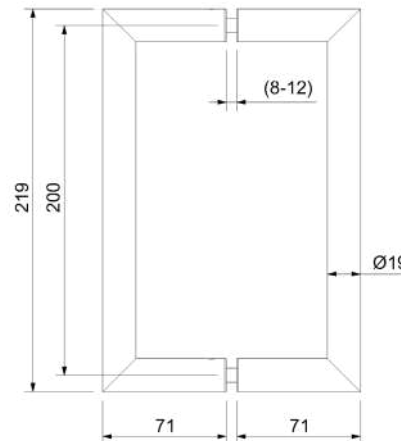
Artikelnummer

52.07.0540

DUSCHGRIFFE SHOWER DOORKNOB



Glasbohrung Ø 12mm



Edelstahl hochglanzpoliert, Ø 19 mm,
für Glasstärke 8-12 mm

Stainless steel pol., Ø 19 mm, for glass thickness 8-12 mm

Edelstahl hochglanzpoliert (stainless steel pol.)

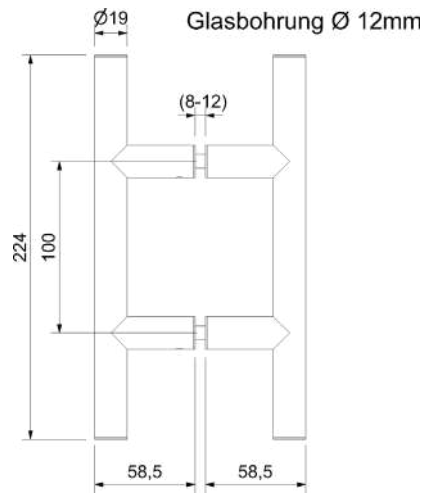
Farbe (colour)

Edelstahl hochglanzpoliert

Artikelnummer

52.07.1920

DUSCHGRIFFE
SHOWER DOOR KNOB



Edelstahl hochglanzpoliert, Ø 19 mm,
für Glasstärke 8-12 mm

Stainless steel pol., Ø 19 mm, for glass thickness 8-12 mm

Edelstahl hochglanzpoliert (stainless steel pol.)

Farbe (colour)

Edelstahl hochglanzpoliert

Artikelnummer

52.07.1910

DUSCHTÜRKNOPF
SHOWER DOOR KNOB

Edelstahl Korn 240 matt, Ø 30 mm, Glasbohrung Ø 12 mm,
für Glasstärken 8-10 mm, inkl. Kunststoff-Scheiben

stainless steel grain, Ø 19 mm, for glass thickness 8-10 mm

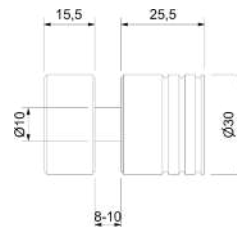
Edelstahl Korn 240 matt (stainless steel pol.)

Farbe (colour)

Edelstahl Korn 240 matt (stainless steel grain 240 mat)

Artikelnummer

52.07.1200



Glasbohrung: Ø12

DUSCHTÜRKNOPF
SHOWER DOOR KNOB

Edelstahl glänzend, Glasbohrung: 12 mm, Ø 32 mm,
inklusive Kunststoff-Scheiben für Glasstärken 8-12 mm

stainless steel grain, □ 20 mm, for glass thickness 8-12 mm

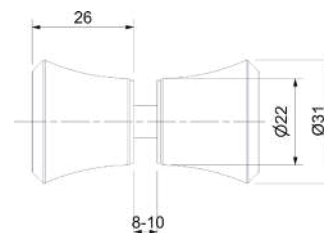
Edelstahl hochglanzpoliert (stainless steel pol.)

Farbe (colour)

Edelstahl hochglanzpoliert

Artikelnummer

52.11.0230



Glasbohrung: Ø12



DUSCHTÜRKNOPF SHOWER DOORKNOB

Aluminium, Ø 32 mm, inklusive Kunststoff-Scheiben
für Glasstärken 8-12 mm

aluminium Ø 32 mm, incl. EPDM - slabs, for glass thickness 8-12 mm

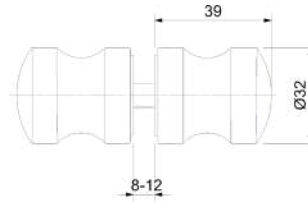
Aluminium (aluminium)

Farbe (colour)

Aluminium glanzverchromt

Artikelnummer

52.07.1170



Glasbohrung: Ø12

DUSCHTÜRKNOPF SHOWER DOORKNOB

Messing, Glasbohrung 12 mm, für Glasstärken von 8-12 mm,
Ø 32 mm, inklusive Kunststoff-Scheiben

Brass, glass bore: Ø 12 mm, glass thickness from 8-10 mm,
Ø 32 mm, incl. EPDM - slabs

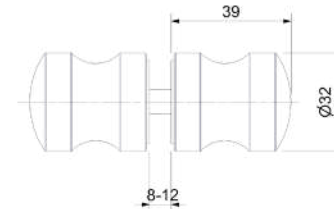
Messing (brass)

Farbe (colour)

Messing glanzverchromt (bright chrome brass)

Artikelnummer

52.07.1100



Glasbohrung: Ø12

GLASTÜRKNOPF GLASS DOORKNOB

Aluminium glanzverchromt, mit EPDM Puffer, Ø 25 mm, Länge 35 mm,
für Glasstärken 8-12 mm, Glasbohrung Ø 12 mm.

Kein hartes Anschlagen an Fliesen oder Glas

Bright chrome-plated aluminium, with EPDM buffer, Ø 25 mm, length 35 mm, for
glass thickness 8-12 mm, Glass bore Ø 12 mm. No hard hitting on tiles or glass

Aluminium (aluminium)

Farbe (colour)

Glanzverchromt (glossy chromed)

Artikelnummer

52.07.0510



DUSCHTÜRKNOPF ECKIG SHOWER DOORKNOB SQUARE

Aluminium glanzverchromt, 30 x 25 mm, für Glasstärken 8-10 mm,
Glasbohrung Ø 12 mm

bright chrome plated aluminium, 30 x 25 mm, for glass thicknesses 8-10 mm,
glass bore Ø 12 mm

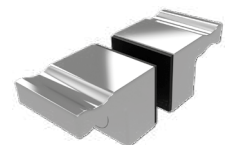
Aluminium (aluminium)

Farbe (colour)

Glanzverchromt (glossy chromed)

Artikelnummer

52.07.0500



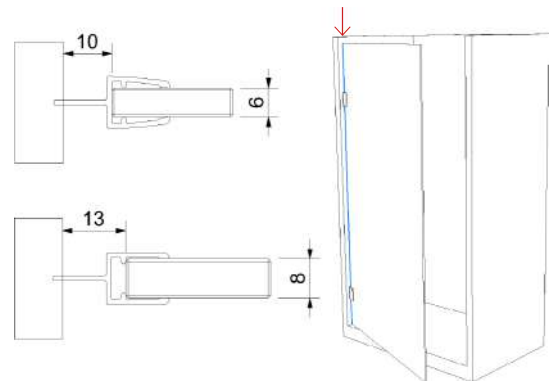
DICHTPROFIL
SEALING PROFILE

Wasserabweisprofil mit Lippe fluchtend, für Glasstärke 6 / 8 mm

Showerproof profile with aligning lip, for glass thickness 6 / 8 mm

PVC transparent (PVC transparent)

Länge (length)	für Glas (for glass)	Artikelnummer
2010 mm	6 - 8 mm	52.09.0210



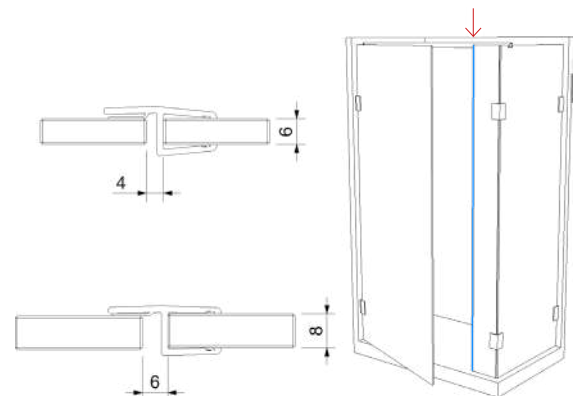
DICHTPROFIL
SEALING PROFILE

Frontanschlag 180°, für Glasstärke 6 / 8 mm, 10 mm

Front end stop 180°, for glass thickness 6 / 8, 10 mm

PVC transparent (PVC transparent)

Länge (length)	für Glas (for glass)	Artikelnummer
2010 mm	6 - 8 mm	52.09.0130
2250 mm	6 - 8 mm	52.09.0131
2500 mm	6 - 8 mm	52.09.0132
2500 mm	10 mm	52.09.0133



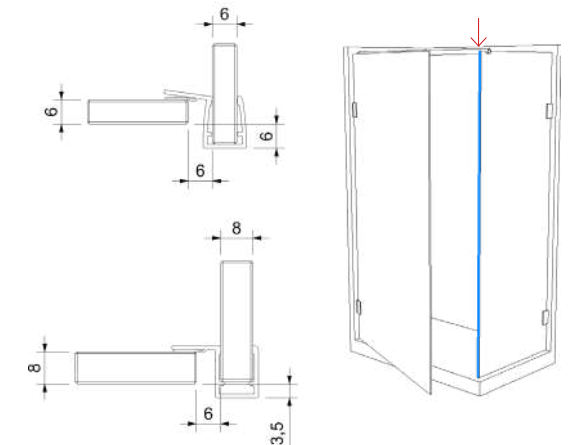
DICHTPROFIL
SEALING PROFILE

Eckanschlagprofil 90° für Glasstärke 6 / 8 mm, 10 / 12 mm

Corner end stop profile 90°, for glass thickness 6 / 8 mm, 10 / 12 mm

PVC transparent (PVC transparent)

Länge (length)	für Glas (for glass)	Artikelnummer
2010 mm	6 - 8 mm	52.09.0110
2250 mm	6 - 8 mm	52.09.0120
2250 mm	10 - 12 mm	52.09.0121



DICHTPROFIL
SEALING PROFILE

Wasserabweisprofil unten mit Lippe 135°, für Glasstärke 6 / 8 mm, 10 mm

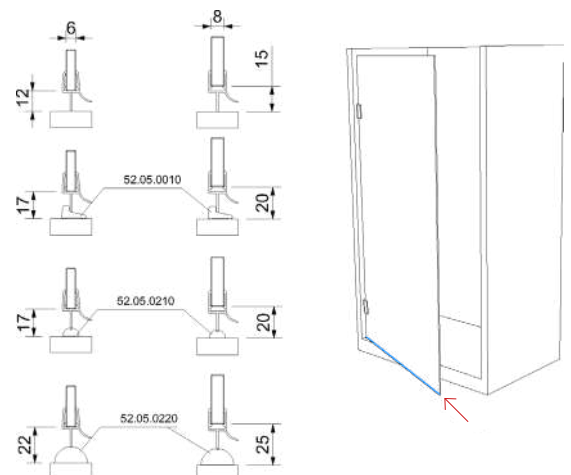
Showerproof profile down, with lip 135°, for glass thickness 6 / 8 mm, 10 mm

PVC transparent (PVC transparent)

Länge (length)	für Glas (for glass)	Artikelnummer
2010 mm	6 - 8 mm	52.09.0190
2010 mm	10 mm	52.09.0191

PVC Schwarz (PVC black)

Länge (length)	für Glas (for glass)	Artikelnummer
2010 mm	6 - 8 mm	52.09.1190



DICHTPROFIL

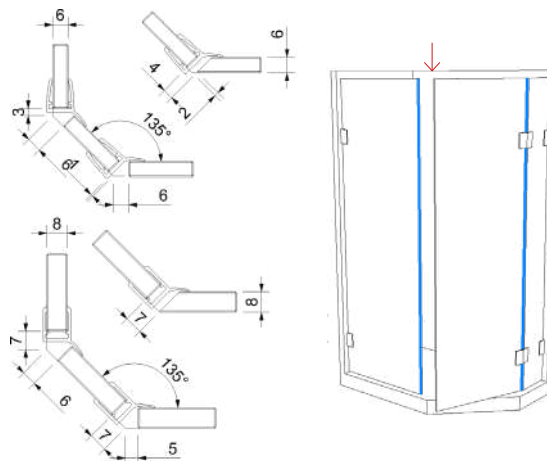
SEALING PROFILE

Wasserabweisprofil für Glasstärke 6 / 8 mm

Showerproof profile, for glass thickness 6 / 8 mm

PVC transparent (PVC transparent)

Länge (length)	für Glas (for glass)	Artikelnummer
2010 mm	6 - 8 mm	52.09.0150



DICHTPROFIL

SEALING PROFILE

Mitteldichtprofil für fluchtende Türanordnung, für Glasstärke 6 / 8 mm

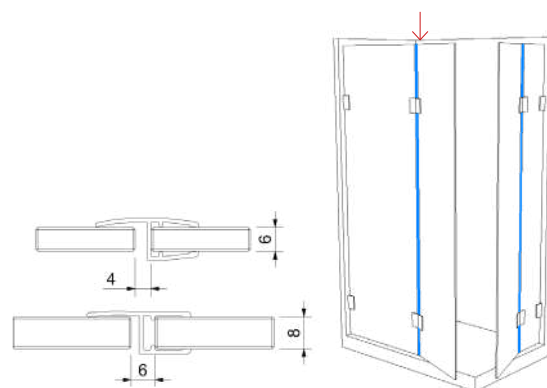
Middleprofile, for aligning showerdoor assembly, for glass thickness 6 / 8 mm

PVC transparent (PVC transparent)

Länge (length)	für Glas (for glass)	Artikelnummer
2010 mm	6 - 8 mm	52.09.0170
2250 mm	6 - 8 mm	52.09.0180
2500 mm	6 - 8 mm	52.09.0171

PVC Schwarz (PVC black)

Länge (length)	für Glas (for glass)	Artikelnummer
2250 mm	6 - 8 mm	52.09.1180



DICHTPROFIL

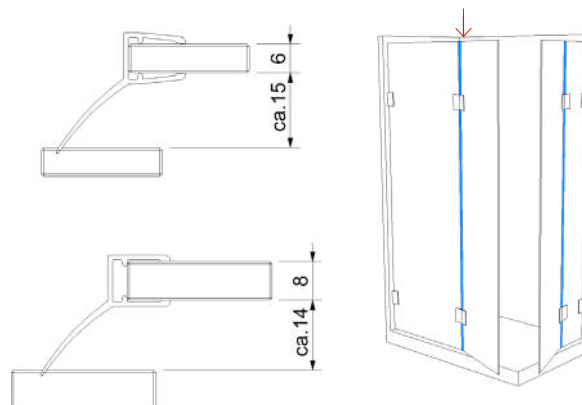
SEALING PROFILE

Mitteldichtprofil für überlappende Türanordnung, für Glasstärke 6 / 8 mm

Middle-sealing profile for overlapping , showerdoor assembly, for glass thickness 6 / 8 mm

PVC transparent (PVC transparent)

Länge (length)	für Glas (for glass)	Artikelnummer
2010 mm	6 - 8 mm	52.09.0230



DICHTPROFIL

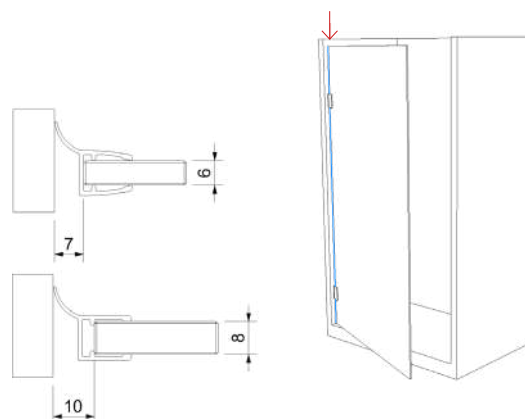
SEALING PROFILE

Seitliches Dichtprofil, mit Lippe 135°, für Glasstärke 6 / 8 mm

Lateral sealing profile, with lip 135°, for glass thickness 6 / 8 mm

PVC transparent (PVC transparent)

Länge (length)	für Glas (for glass)	Artikelnummer
2010 mm	6 - 8 mm	52.09.0270



DICHTPROFIL SEALING PROFILE

Wasserabweisprofil unten, Streifdichtung, für Glasstärke 6 / 8 mm

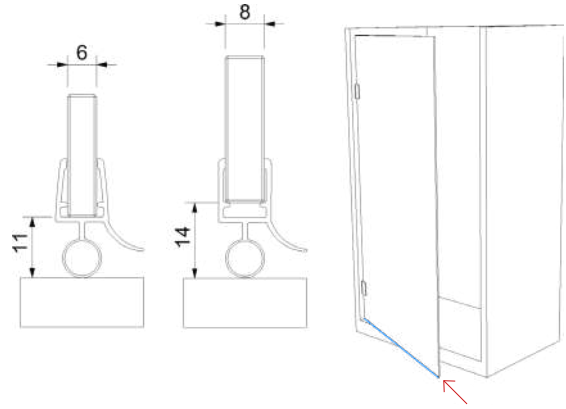
Showerproof profile down, with brushing seal, for glass thickness 6 / 8 mm

PVC transparent (PVC transparent)

Länge (length)	für Glas (for glass)	Artikelnummer
2010 mm	6 - 8 mm	52.09.0260

PVC Schwarz (PVC black)

Länge (length)	für Glas (for glass)	Artikelnummer
2010 mm	6 - 8 mm	52.09.1260



DICHTPROFIL STREIFDICHTUNG SEALING PROFILE

Streifdichtung, für Glasstärke 6 / 8 mm, 10 mm

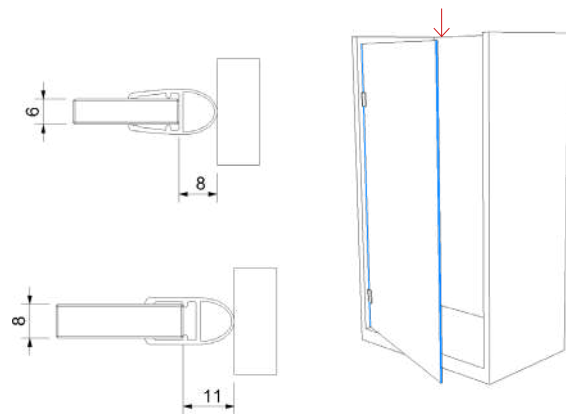
Brushing seal, for glass thickness 6 / 8 mm, 10 mm

PVC transparent für Glasstärke 6-8 mm (PVC transparent)

Länge (length)	für Glas (for glass)	Artikelnummer
2010 mm	6 - 8 mm	52.09.0090
2250 mm	6 - 8 mm	52.09.0100
2500 mm	6 - 8 mm	52.09.0091
2500 mm	10 mm	52.09.0092

PVC Schwarz (PVC black)

Länge (length)	für Glas (for glass)	Artikelnummer
2250 mm	6 - 8 mm	52.09.1100



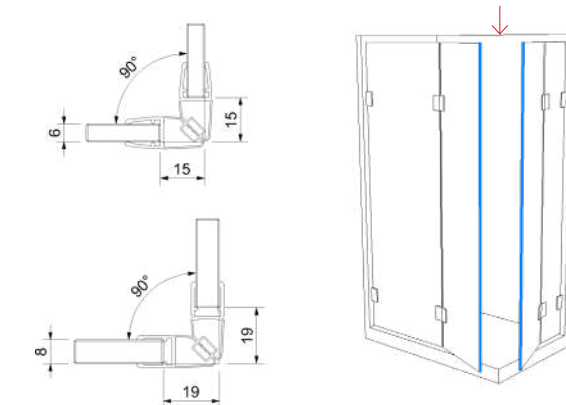
MAGNETPROFIL 90° MAGNETIC PROFILE 90°

Magnetprofil 90°, für Glasstärke 6 / 8 mm, 10 mm

Magnetic profile 90°, for glass thickness 6 / 8 mm, 10 mm

PVC Transparent (PVC transparent)

Länge (length)	für Glas (for glass)	Artikelnummer
2010 mm	6 - 8 mm	52.09.0030
2250 mm	6 - 8 mm	52.09.0040
2500 mm	6 - 8 mm	52.09.0031
2500 mm	10 mm	52.09.0032



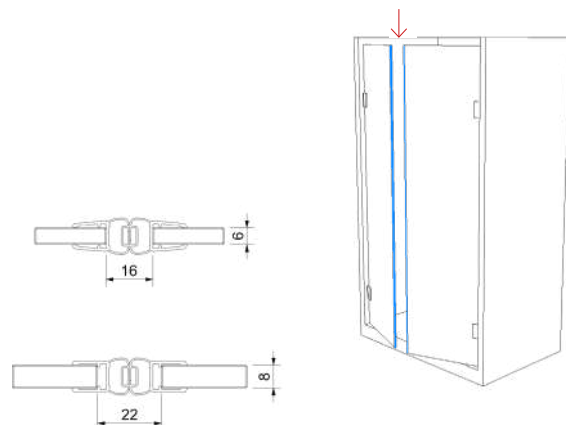
MAGNETPROFIL 180° MAGNETIC PROFILE 180°

Magnetprofil 180°, für Glasstärke 6 / 8 mm

Magnetic profile 180°, for glass thickness 6 / 8 mm

PVC Transparent (PVC transparent)

Länge (length)	für Glas (for glass)	Artikelnummer
2010 mm	6 - 8 mm	52.09.0050
2250 mm	6 - 8 mm	52.09.0060





MAGNETPROFIL 135°

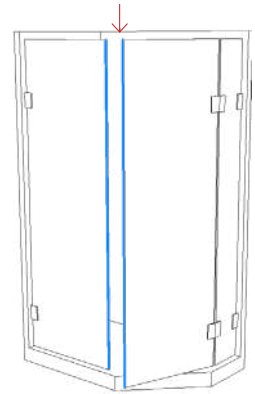
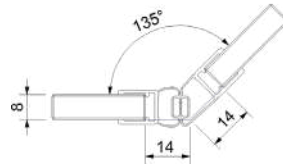
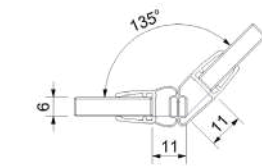
MAGNETIC PROFILE 135°

Magnetprofil 135°, für Glasstärke 6 / 8 mm

Magnetic profile 135°, for glass thickness 6 / 8 mm

PVC Transparent (PVC transparent)

Länge (length)	für Glas (for glass)	Artikelnummer
2010 mm	6 - 8 mm	52.09.0010



MAGNETPROFIL 180° SCHRÄG

MAGNETIC PROFILE OBLIQUE 180°

Magnetprofil 180°, Schräg, für Glasstärke 6 / 8 mm, 10 mm

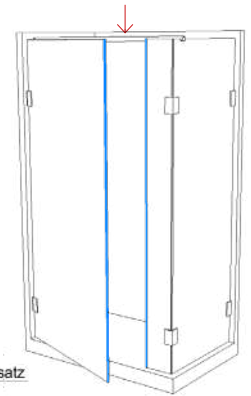
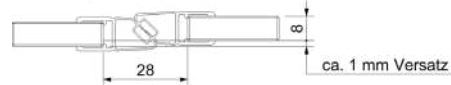
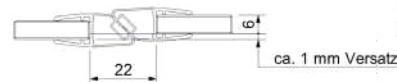
Magnetic profile 180°, oblique, for glass thickness 6 / 8 mm, 10 mm

PVC Transparent (PVC transparent)

Länge (length)	für Glas (for glass)	Artikelnummer
2010 mm	6 - 8 mm	52.09.0070
2250 mm	6 - 8 mm	52.09.0071
2500 mm	6 - 8 mm	52.09.0072
2250 mm	10 mm	52.09.0073

PVC Schwarz (PVC black)

Länge (length)	für Glas (for glass)	Artikelnummer
2250 mm	6 - 8 mm	52.09.1040



MAGNETPROFIL 180°

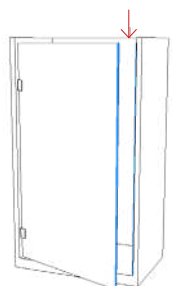
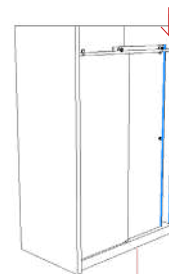
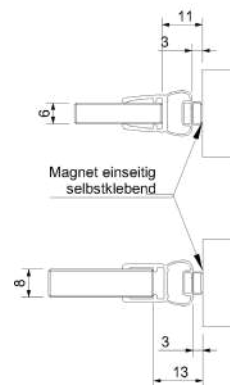
MAGNETIC PROFILE 180°

PVC transparent, Glas-Wand selbstklebend,
ideal in Verbindung mit Colette Nischendusche

PVC transparent, self-adhesive glass wall,
Ideal in combination with the Colette niche shower

PVC Transparent (PVC transparent)

Länge (length)	für Glas (for glass)	Artikelnummer
2250 mm	6 - 8 mm	52.09.1400



AMBOSS SCHERE

ANVIL-SCISSORS

Leisten- und Gehrungsschere, für den sauberen Schnitt,
Schnittlänge 50 mm

Ledges- and miterscissors, for a tidy cut, cutting length 50 mm

Leisten- und Gehrungsschere (ledges- and miterscissors)

Ausführung (type)	Artikelnummer
45° Schnitt	52.09.0500
90° Schnitt	52.09.0510



SCHWALLSCHUTZPROFIL

GUST PROTECTION PROFILE

Aluminium glänzend, Länge 2010 mm

Aluminium glossy, length 2010 mm

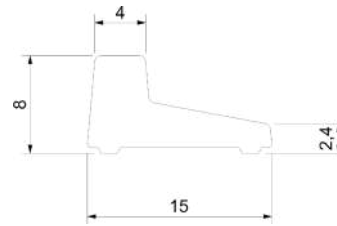
Aluminium glänzend (aluminium glossy)

Farbe (colour)

Chrom

Artikelnummer

52.05.0010



ENDKAPPE LINKS

END CAP LEFT

Passend zu Schwallenschutzprofil, Nr. 52.05.0010

Suitable to gust protection profile Nr. 52.05.0010

Kunststoff Glanzverchromt (high-polish chrome-plated)

Farbe (colour)

Glanzverchromt (glossy chromed)

Artikelnummer

52.05.0070



ECKVERBINDER

CORNER CONNECTOR

Passend zu Schwallenschutzprofil Nr. 52.05.0010

Suitable to gust protection profile Nr. 52.05.0010

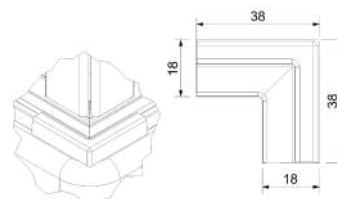
Kunststoff Glanzverchromt (high-polish chrome-plated)

Farbe (colour)

Glanzverchromt (glossy chromed)

Artikelnummer

52.05.0020



ENDKAPPE RECHTS

END CAP RIGHT

Kurz, passend zu Schwallenschutzprofil Nr. 52.05.0010

Short, suitable to gust protection profile Nr. 52.05.0010

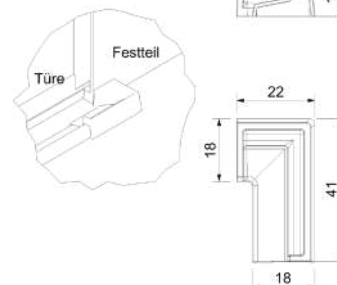
Kunststoff Glanzverchromt (high-polish chrome-plated)

Farbe (colour)

Glanzverchromt (glossy chromed)

Artikelnummer

52.05.0080





ENDKAPPE LINKS

END CAP RIGHT

Lang, passend zu Schallschutzprofil Nr. 52.05.0010

Long, suitable to gust protection profile Nr. 52.05.0010

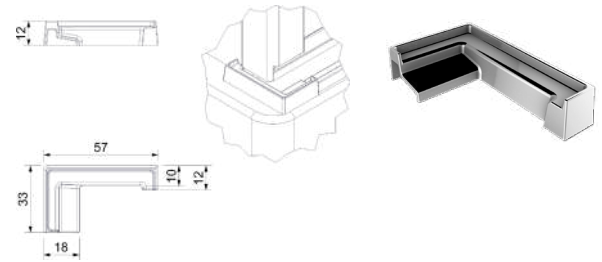
Kunststoff Glanzverchromt (high-polish chrome-plated)

Farbe (colour)

Glanzverchromt (glossy chromed)

Artikelnummer

52.05.0090



ENDKAPPE RECHTS

END CAP RIGHT

Lang, passend zu Schallschutzprofil Nr. 52.05.0010

Long, suitable to gust protection profile Nr. 52.05.0010

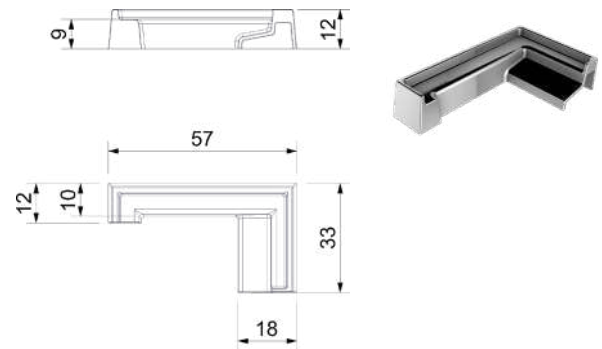
Kunststoff Glanzverchromt (high-polish chrome-plated)

Farbe (colour)

Glanzverchromt (glossy chromed)

Artikelnummer

52.05.0100



SCHWALLSCHUTZPROFIL

ANTI-SURGE PROFILE

PMMA (= Polymethylmethacrylat) transparent, hohe Steifigkeit, Kratzfestigkeit und Schlagzähigkeit, selbstklebend, Länge 2000 mm

PMMA (= polymethyl methacrylate) transparent, high rigidity, scratch resistance and impact strength, self-adhesive, length 2000 mm

PMMA (pmma)

Maße (dimensions)	Länge (length)	Artikelnummer
10/5 mm Radius 5 mm	2000 mm	52.05.0210
20/10 mm Radius 10 mm	2000 mm	52.05.0220



U-PROFIL ALUMINIUM

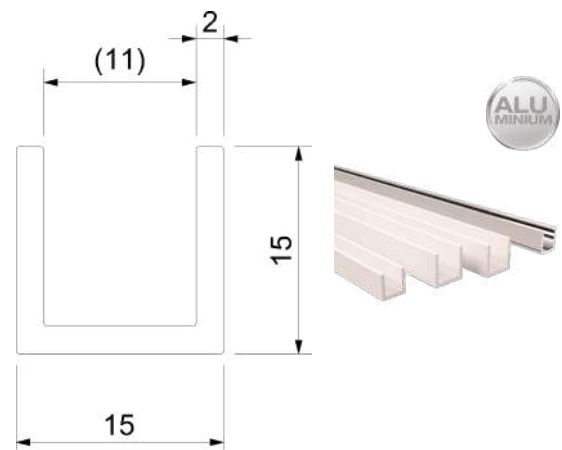
U-PROFILE ALUMINIUM

Aluminium chemischer Hochglanz, Länge 2500 mm

Chemical high gloss, length 2500 mm

Aluminium (aluminium)

Maße (dimensions)	Länge (length)	Artikelnummer
BxHxB1; S / 15 x 15 x 11; 2 mm	2500 mm	52.13.1200















GLASKLEMMEN

GLASS BRACKETS


Glasklemmen
Punkthalter
Schlidlalter






FORMAT FORMAT EN	ANSCHLUSS CONNECTION	MATERIAL	GLAS (MM) GLASS (MM)	ABZ CHECK	AB SEITE PAGE
 Klemmtyp 2 50 x 40 mm clamp-typ 2 50 x 40 mm	Rohr 33,7 mm, 42,4 mm Flach tube 33.7 mm, 42,4 mm flat	Edelstahl A2 / A4 stainless steel A2 / A4	6 / 8 / 8,76 / 10 / 10,76 mm	AbZ	54
 Klemmtyp 3 50 x 40 mm clamp-typ 3 50 x 40 mm	Rohr 33,7 mm, 42,4 mm Flach tube 33.7 mm, 42,4 mm flat	Zinkdruckguss zinc die-cast	6 / 8 / 8,76 / 10 / 10,76 mm	AbZ	56
 Klemmtyp 4 63 x 45 mm clamp-typ 4 63 x 45 mm	Rohr 42,4 mm, 48,3 mm Flach tube 42,4 mm, 48,3 mm flat	Edelstahl A2 / A4 stainless steel A2 / A4	8 / 8,76 / 10 / 10,76 / 11,52 / 12 / 12,76 / 13,52 mm	AbZ	58
 Klemmtyp 5 63 x 45 mm clamp-typ 5 63 x 45 mm	Rohr 42,4 mm, 48,3 mm Flach tube 42,4 mm, 48,3 mm flat	Zinkdruckguss zinc die-cast	8 / 8,76 / 10 / 10,76 / 11,52 / 12 / 12,76 / 13,52 mm	AbZ	62
 Klemmtyp 6 50 x 45 mm clamp-typ 6 50 x 45 mm	Rohr 42,4 mm, Flach tube 42,4 mm, flat	Zinkdruckguss zinc die-cast	8 / 8,76 / 10 / 10,76 / 12 / 12,76 mm	AbZ	64
 Klemmtyp 7 46 x 45 mm clamp-typ 7 46 x 45 mm	Rohr 33,7 mm, 42,4 mm Flach tube 33.7 mm, 42,4 mm flat	Edelstahl A2 / A4 stainless steel A2 / A4	8 / 8,76 / 10 / 10,76 / 12 / 12,76 mm	AbZ	65
 Klemmtyp 8 55 x 55 mm clamp-typ 8 55 x 55 mm	Rohr 42,4 mm, 48,3 mm Flach tube 42,4 mm, 48,3 mm flat	Edelstahl A2 stainless steel A2	8 / 8,76 / 10 / 10,76 / 11,52 / 12 / 12,76 / 13,52 mm	AbZ	67
 Klemmtyp 9 55 x 55 mm clamp-typ 9 55 x 55 mm	Rohr 42,4 mm, 48,3 mm Flach tube 42,4 mm, 48,3 mm flat	Edelstahl A2 stainless steel A2	8 / 8,76 / 10 mm / 10,76 / 12 / 12,76 mm	AbZ	68
 Klemmtyp 10 70 x 55 mm clamp-typ 10 70 x 55 mm	Rohr 48,3 mm, Flach tube 48,3 mm, flat	Edelstahl A2 stainless steel A2	12,76 / 13,52 / 16,76 mm	AbZ	69
 Eck Klemmhalter corner clamp	Glas glass	Edelstahl A2 / A4 stainless steel A2 / A4	6 / 8-8,76 / 8-9,52 / 10-10,76 / 10-11,52 / 12-13,52 mm	- -	70
 Sichtschutzklemme rund privacy clamp round	Rohr 42,4 mm, Flach tube 42,4 mm, flat	Edelstahl A2 stainless steel A2	8-8,76 / 10-10,76 / 12-12,76 mm	Statik	74
 Sichtschutzklemme eckig privacy clamp square	Rohr 42,4 mm, 48,3 mm, Flach tube 42,4 mm, 48,3 mm, flat	Edelstahl A2 stainless steel A2	2 / 3 / 8-8,76 / 10-10,76 / 12-12,76 mm	Statik	76


Punkthalter
Point fixture
Seite/page 81




Punkthalter rund
Point fixture
Seite/page 82




Punkthalter
Point fixture
Seite/page 83




**Punkthalter Flächen-
bündig**
Point fixture flush-mount
Seite/page 84



Punkthalter
Point fixture
Seite/page 91



Punkthalter
Point fixture
Seite/page 92





INFOPOINT

VSG

Verbund Sicherheitsglas

Bei der Herstellung von VSG werden zwei oder mehrere übereinanderliegende Glas-scheiben durch eine oder mehrere durchsichtige, hochelastische Folien (PVB) fest miteinander verbunden. Beim Bruch einer VSG Scheibe bleiben die Bruchstücke an der Folie haften, was ein Höchstmaß an Sicherheit gewährt (splitterbindendes Glas).

VSG mit SG

*Sentry Glas® ist markenrechtlich geschützt für E.I. du Pont de Nemours and Company oder einer ihrer Konzerngesellschaften

Sentry Glas® *(SG)

wurde ursprünglich für spezielle Anwendungen wie Hochsicherheits- und hurrikansichere Verglasungen entwickelt. Heute kommen sie überall dort zum Einsatz, wo besondere Anforderungen an die Leistungsfähigkeit von Verbundglas gestellt werden. Somit ergeben sich für Architekten und Bauingenieure neue Möglichkeiten. Die Sentry Glas® Zwischenlagen sind fester als solche aus herkömmlichen Materialien (PVB-Folie) und erhöhen somit die Widerstandsfähigkeit von Verbund-Sicherheitsglas, das nun noch stärkeren Stürmen und heftigeren Einschlägen Stand halten kann. Verbundglas kann heutzutage zu mehr Sicherheit und Tragfähigkeit eines Bauwerks beitragen als früher. Die neuen Zwischenlagen sorgen darüber hinaus für mehr Freiheit beim Design von Befestigungselementen und machen das Verbundglas witterungsbeständiger.

ESG

Einscheiben Sicherheitsglas

ESG ist ein thermisch vorgespanntes Glas. Bei Zerstörung entsteht ein engmaschiges Netz von kleinen, meist stumpfkantigen Glaskrümeln, wodurch die Verletzungsgefahr erheblich gemindert wird.

TVG

Teilvorgespanntes Glas

TVG ist ein thermisch vorgespanntes Glas ähnlich dem ESG. Das Glas wird bei der Herstellung langsamer abgekühlt. Dies hat einen geringeren Vorspannungsgrad zu Folge. Das Bruchbild ähnelt dem von Spiegelglas/Floatglas.

ESG-H

Einscheiben Sicherheitsglas mit Heißlagerungstest

Die ESG-Scheiben durchlaufen einen Heißlagerungstest. Hierbei wird das ESG einer Wärmebehandlung (Heißlagerung) unterzogen, bei der Scheiben mit Nickelsulfideinschlüssen zu Bruch gebracht werden. Scheiben, die nach dieser Behandlung intakt geblieben sind, werden als ESG-H klassifiziert. Die Wahrscheinlichkeit eines Spontanbruches infolge Nickelsulfideinschlüssen ist hier sehr viel geringer als bei ESG.

SPG

Spiegelglas / Floatglas

Floatglas ist flach / Flatglas, welches im Floatglasverfahren hergestellt wird. Der Begriff Spiegelglas steht für planes und durchsichtiges Glas!



INFOPOINT

VSG

Laminated shatterproof glass

For the manufacturing of VSG glass two or more superimposed panes get strongly connected with at least one transparent, highly elastic film (PVB). In the event of a fracture the smithereens keep sticking at the transparency which assures you a maximum of safety.

VSG mit SG

*Sentry Glas® is protected by trademark law for E.I. du Pont de Nemours and Company or one of their affiliates.

Sentry Glas® *(SG)

has initially been developed for particular applications like high-security glazings and hurricane safe glazings. Nowadays it can be found in every section where special requirements concerning the performance are needed. As a consequence new capabilities for architects and constructing engineers have arisen. The intermediate layers of Sentry Glas® are firmer than layers made with conventional materials like (PVB-films). Thus they're increasing the resistance of laminated shatterproof glass, that can now defy even stronger storms and fiercer impacts. Laminated glass is able to contribute to safety and tonnage of a building more than ever. Furthermore, the new intermediate layers allow more freedom in the design of fixture elements and ensure an improved resistance of weather.

ESG

Single-pane shatterproof glass

ESG is a thermal prestressed glass. In the case of destruction a close-meshed net of small, mostly blunt-edged glass crumbs accrues, whereby the risk of injuries gets substantially reduced.

TVG

Partly prestressed glass

TVG is a thermal prestressed glass similar to ESG. During the manufacturing the glass is quenched more slowly. This entails a minor degree of prestress. The characteristic of fracture is alike to mirror glass/float glass.

ESG-H

Single-pane shatterproof glass with tested high tempering

ESG-panes have to pass a high temperature bearing. At this the ESG undergoes a heat treatment (heat bearing), thereby panes with nickel-sulfide-inclusions get broken. Panes which stay intact become ESG-H classified. The likelihood of a spontaneous fracture due to nickel-sulfide-inclusions is much lower than with ESG glass.

SPG

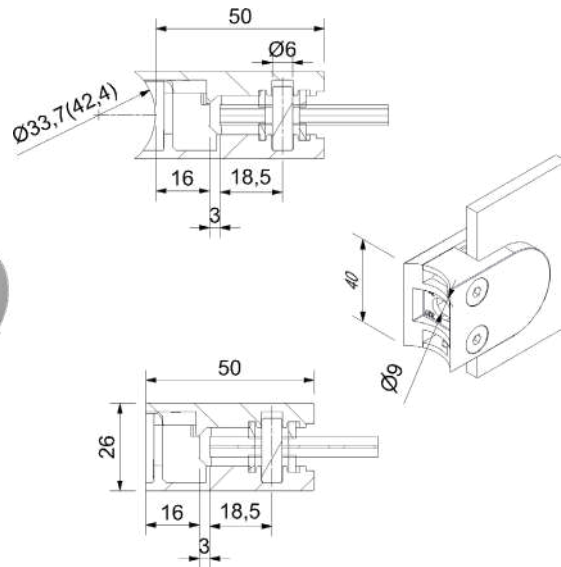
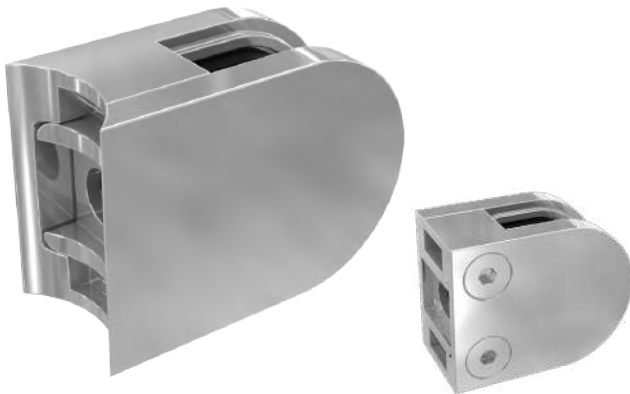
Mirror glass / Float glass

Float glass is a plate glass, produced by floating procedure. The term mirror glass signifies flat and transparent glass!!

SÜD-METALL GLASKLEMME EDELSTAHL A2, KLEMMTYP 2
SÜD-METALL GLASS BRACKET, CLAMP-TYPE 2

A2

Glasklemmen
Punkthalter
Schlidlhalter



Edelstahl Korn 240 matt Güte **A2**, Maße: 50 x 40 mm,
mit Sicherungsstift, (bei Verwendung mind. Ø 10 mm Glasbohrung),
inklusive EPDM Einlagen

Stainless steel grain 240 matt **A2**, with locking pin,
dimensions: 50 x 40 mm, (glass drilling for locking pin min. Ø 10 mm)
incl. EPDM insert

Rohr 33,7 mm (tube 33.7 mm)

Befestigung (mounting)

Befestigung (mounting)	Glasstärke (glass thickness)
Rohr 33,7 mm	6 mm*
Rohr 33,7 mm	8 mm
Rohr 33,7 mm	8,76 mm
Rohr 33,7 mm	10 mm
Rohr 33,7 mm	10,76 mm

Material	Artikelnummer
A2	50.13.0730
A2	50.13.0740
A2	50.13.0750
A2	50.13.0800
A2	50.13.2900

Rohr 42,4 mm (tube 42.4 mm)

Befestigung (mounting)

Befestigung (mounting)	Glasstärke (glass thickness)
Rohr 42,4 mm	6 mm*
Rohr 42,4 mm	8 mm
Rohr 42,4 mm	8,76 mm
Rohr 42,4 mm	10 mm
Rohr 42,4 mm	10,76 mm

Material	Artikelnummer
A2	50.13.0700
A2	50.13.0710
A2	50.13.0720
A2	50.13.0790
A2	50.13.2910

Flach (flat)

Befestigung (mounting)

Befestigung (mounting)	Glasstärke (glass thickness)
Flachanschluss	6 mm*
Flachanschluss	8 mm
Flachanschluss	8,76 mm
Flachanschluss	10 mm
Flachanschluss	10,76 mm

Material	Artikelnummer
A2	50.13.0760
A2	50.13.0770
A2	50.13.0780
A2	50.13.0850
A2	50.13.2920



[Info für Zubehör finden Sie auf Seite 78 \(Information for accessories can be found on page 78\)](#)

* Nicht Bestandteil der Zulassung (*Not part of the approval)

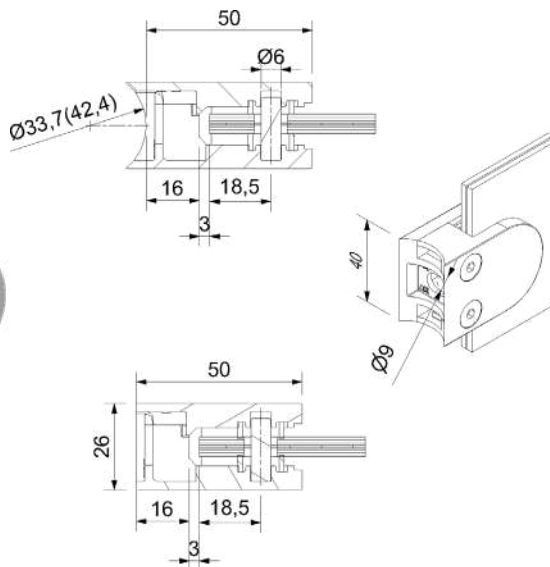


A4

SÜD-METALL GLASKLEMME EDELSTAHL A4, KLEMMTYP 2

SÜD-METALL GLASS BRACKET, CLAMP-TYPE 2

Glasklemmen
Punkthalter
Schildhalter



Edelstahl Korn 240 matt Güte **A4**, Maße: 50 x 40 mm
mit Sicherungsstift, (bei Verwendung mind. Ø 10 mm Glasbohrung)
inklusive EPDM Einlagen

Stainless steel grain 240 matt **A4**, with locking pin,
dimensions: 50 x 40 mm, (glass drilling for locking pin min. Ø 10 mm)

Rohr 33,7 mm (tube 33.7 mm)

Befestigung (mounting)	Glasstärke (glass thickness)	Material	Artikelnummer
Rohr 33,7 mm	6 mm*	A4	50.13.0220
Rohr 33,7 mm	8 mm	A4	50.13.0230
Rohr 33,7 mm	8,76 mm	A4	50.13.0240
Rohr 33,7 mm	10 mm	A4	50.13.0460
Rohr 33,7 mm	10,76 mm	A4	50.13.0970

Rohr 42,4 mm (tube 42.4 mm)

Befestigung (mounting)	Glasstärke (glass thickness)	Material	Artikelnummer
Rohr 42,4 mm	6 mm*	A4	50.13.0190
Rohr 42,4 mm	8 mm	A4	50.13.0200
Rohr 42,4 mm	8,76 mm	A4	50.13.0210
Rohr 42,4 mm	10 mm	A4	50.13.0400
Rohr 42,4 mm	10,76 mm	A4	50.13.0980

Flach (flat)

Befestigung (mounting)	Glasstärke (glass thickness)	Material	Artikelnummer
Flachanschluss	6 mm*	A4	50.13.0250
Flachanschluss	8 mm	A4	50.13.0260
Flachanschluss	8,76 mm	A4	50.13.0270
Flachanschluss	10 mm	A4	50.13.0520
Flachanschluss	10,76 mm	A4	50.13.0990

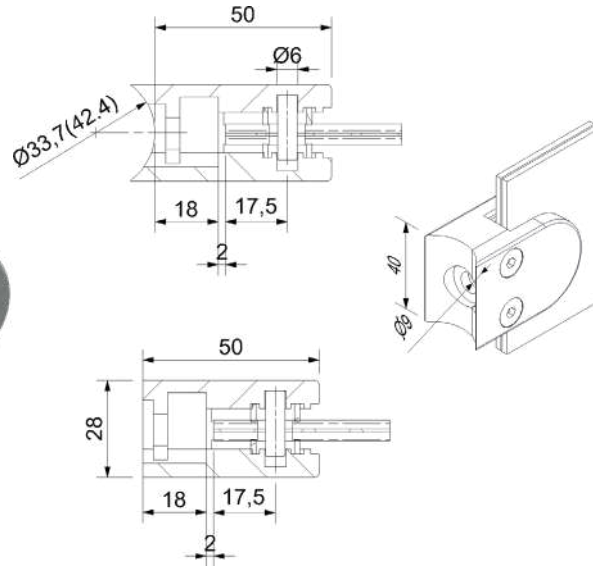
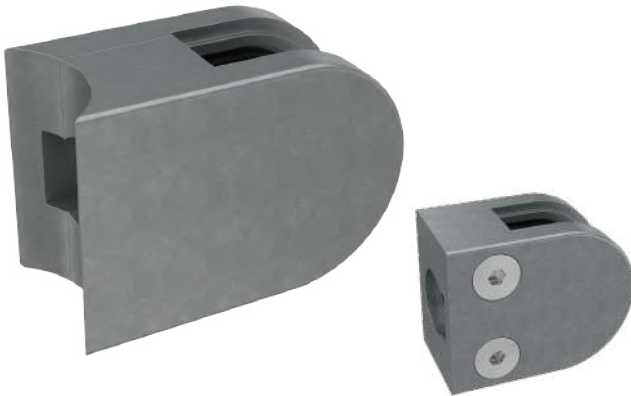


[Info für Zubehör finden Sie auf Seite 78 \(Information for accessories can be found on page 78\)](#)

* Nicht Bestandteil der Zulassung (*Not part of the approval)

SÜD-METALL GLASKLEMME ZINKDRUCKGUSS ROH, KLEMMTYP 3
SÜD-METALL GLASS BRACKET, CLAMP-TYPE 3

Glasklemmen
Punkthalter
Schlidhalter



Zinkdruckguss roh, Maße: 50 x 40 mm mit Sicherungsstift,
(bei Verwendung mind. Ø 10 mm Glasbohrung),
inklusive EPDM Einlagen

Zinc die-cast **unmanufactured**, with locking pin, dimensions: 50 x 40
mm, (glass drilling for locking pin min. Ø 10 mm), incl. EPDM insert

Roh 33,7 mm (tube 33.7 mm)

Befestigung (mounting)	Glasstärke (glass thickness)
Rohr 33,7 mm	6 mm*
Rohr 33,7 mm	8 mm
Rohr 33,7 mm	8,76 mm
Rohr 33,7 mm	10 mm
Rohr 33,7 mm	10,76 mm

Material	Artikelnummer
Roh	50.23.3400
Roh	50.23.3410
Roh	50.23.3420
Roh	50.23.3430
Roh	50.23.3440



Rohr 42,4 mm (tube 42.4 mm)

Befestigung (mounting)	Glasstärke (glass thickness)
Rohr 42,4 mm	6 mm*
Rohr 42,4 mm	8 mm
Rohr 42,4 mm	8,76 mm
Rohr 42,4 mm	10 mm
Rohr 42,4 mm	10,76 mm

Material	Artikelnummer
Roh	50.23.3300
Roh	50.23.3310
Roh	50.23.3320
Roh	50.23.3330
Roh	50.23.3340



Flach (flat)

Befestigung (mounting)	Glasstärke (glass thickness)
Flachanschluss	6 mm*
Flachanschluss	8 mm
Flachanschluss	8,76 mm
Flachanschluss	10 mm
Flachanschluss	10,76 mm

Material	Artikelnummer
Roh	50.23.3500
Roh	50.23.3510
Roh	50.23.3520
Roh	50.23.3530
Roh	50.23.3540

[Info für Zubehör finden Sie auf Seite 78 \(Information for accessories can be found on page 78\)](#)

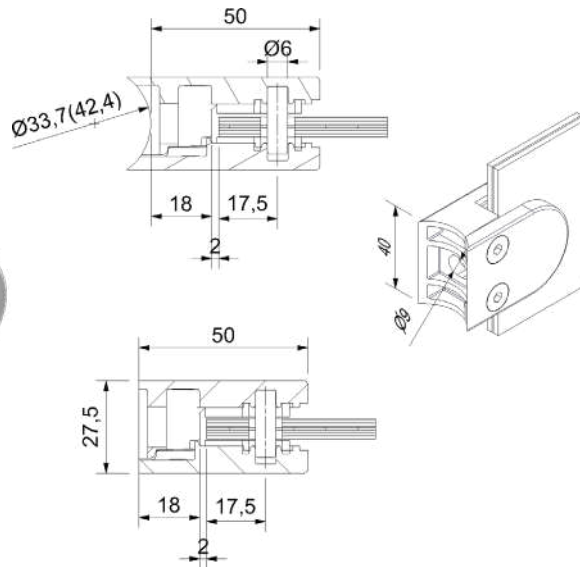
* Nicht Bestandteil der Zulassung (*Not part of the approval)



SÜD-METALL GLASKLEMME EDELSTAHLFINISH, KLEMMTYP 3

SÜD-METALL GLASS BRACKET, CLAMP-TYPE 3

Glasklemmen
Punkthalter
Schildhalter



Zinkdruckguss **Edelstahlfinish**, Maße: 50 x 40 mm
mit Sicherungstift, (bei Verwendung mind. Ø 10 mm Glasbohrung)
inklusive EPDM Einlagen

Zinc die-cast **stainless steel optic**, with locking pin,
dimensions: 50 x 40 mm, (glass drilling for locking pin min. Ø 10 mm)
incl. EPDM insert

Rohr 33,7 mm (tube 33.7 mm)

Befestigung (mounting)	Glasstärke (glass thickness)
Rohr 33,7 mm	6 mm*
Rohr 33,7 mm	8 mm
Rohr 33,7 mm	8,76 mm
Rohr 33,7 mm	10 mm
Rohr 33,7 mm	10,76 mm

Material	Artikelnummer
Zamak	50.23.0130
Zamak	50.23.0140
Zamak	50.23.0150
Zamak	50.23.0290
Zamak	50.23.1200



Rohr 42,4 mm (tube 42.4 mm)

Befestigung (mounting)	Glasstärke (glass thickness)
Rohr 42,4 mm	6 mm*
Rohr 42,4 mm	8 mm
Rohr 42,4 mm	8,76 mm
Rohr 42,4 mm	10 mm
Rohr 42,4 mm	10,76 mm

Material	Artikelnummer
Zamak	50.23.0100
Zamak	50.23.0110
Zamak	50.23.0120
Zamak	50.23.0280
Zamak	50.23.1210



Flach (flat)

Befestigung (mounting)	Glasstärke (glass thickness)
Flachanschluss	6 mm*
Flachanschluss	8 mm
Flachanschluss	8,76 mm
Flachanschluss	10 mm
Flachanschluss	10,76 mm

Material	Artikelnummer
Zamak	50.23.0160
Zamak	50.23.0170
Zamak	50.23.0180
Zamak	50.23.0390
Zamak	50.23.1220

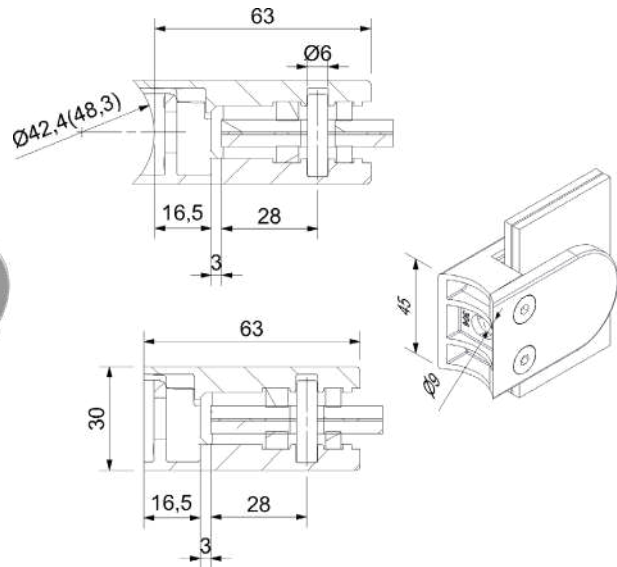
[Info für Zubehör finden Sie auf Seite 78 \(Information for accessories can be found on page 78\)](#)

* Nicht Bestandteil der Zulassung (*Not part of the approval)

SÜD-METALL GLASKLEMME EDELSTAHL A2, KLEMMTYP 4
SÜD-METALL GLASS BRACKET, CLAMP-TYPE 4

A2

Glasklemmen
Punkthalter
Schlidlalter



Edelstahl Korn 240 matt Güte **A2**, Maße: 63 x 45 mm
mit Sicherungsstift, (bei Verwendung mind. Ø 10 mm Glasbohrung)
inklusive EPDM Einlagen

Stainless steel grain 240 matt **A2**, with locking pin,
dimensions: 63 x 45 mm, (glass drilling for locking pin min. Ø 10 mm)
incl. EPDM insert

Rohr 42,4 mm (tube 42,4 mm)

Befestigung (mounting)	Glasstärke (glass thickness)	Material	Artikelnummer
Rohr 42,4 mm	8 mm	A2	50.23.0870
Rohr 42,4 mm	8,76 mm	A2	50.23.0880
Rohr 42,4 mm	10 mm	A2	50.23.0890
Rohr 42,4 mm	10,76 mm	A2	50.23.0900
Rohr 42,4 mm	11,52 mm	A2	50.23.1030
Rohr 42,4 mm	12 mm	A2	50.23.0910
Rohr 42,4 mm	12,76 mm	A2	50.23.1090
Rohr 42,4 mm	13,52 mm	A2	50.23.1060

Rohr 48,3 mm (tube 48,3 mm)

Befestigung (mounting)	Glasstärke (glass thickness)	Material	Artikelnummer
Rohr 48,3 mm	8 mm	A2	50.23.0810
Rohr 48,3 mm	8,76 mm	A2	50.23.0820
Rohr 48,3 mm	10 mm	A2	50.23.0830
Rohr 48,3 mm	10,76 mm	A2	50.23.0840
Rohr 48,3 mm	11,52 mm	A2	50.23.1040
Rohr 48,3 mm	12 mm	A2	50.23.0860
Rohr 48,3 mm	12,76 mm	A2	50.23.1100
Rohr 48,3 mm	13,52 mm	A2	50.23.1070

Flach (flat)

Befestigung (mounting)	Glasstärke (glass thickness)	Material	Artikelnummer
Flachanschluss	8 mm	A2	50.23.0920
Flachanschluss	8,76 mm	A2	50.23.0930
Flachanschluss	10 mm	A2	50.23.0940
Flachanschluss	10,76 mm	A2	50.23.0950
Flachanschluss	11,52 mm	A2	50.23.1050
Flachanschluss	12 mm	A2	50.23.0960
Flachanschluss	12,76 mm	A2	50.23.1110
Flachanschluss	13,52 mm	A2	50.23.1080

Sicherungsplatte (locking plate)

Befestigung (mounting)	Material	Artikelnummer
inkl. EPDM Auflage	A4	50.23.1150

[Info für Zubehör finden Sie auf Seite 78 \(Information for accessories can be found on page 78\)](#)



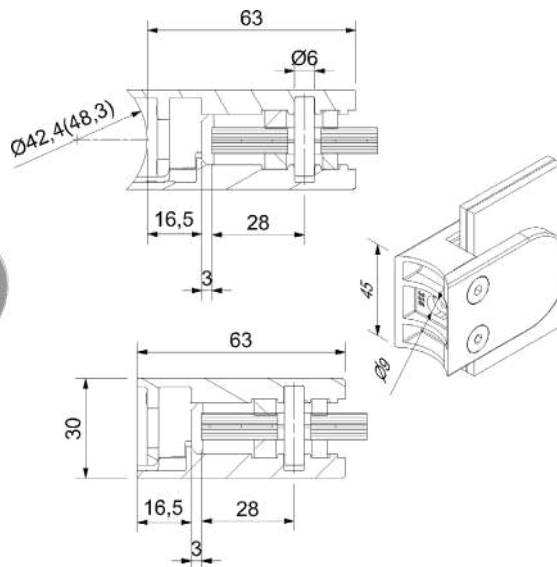


A4

SÜD-METALL GLASKLEMME EDELSTAHL A4, KLEMMTYP 4

SÜD-METALL GLASS BRACKET, CLAMP-TYPE 4

Glasklemmen
Punkthalter
Schildhalter



Edelstahl Korn 240 matt Güte **A4**, Maße: 63 x 45 mm
mit Sicherungsstift, (bei Verwendung mind. Ø 10 mm Glasbohrung),
inklusive EPDM Einlagen

Stainless steel grain 240 matt **A4**, with locking pin,
dimensions: 63 x 45 mm, (glass drilling for locking pin min. Ø 10 mm)
incl. EPDM insert

Rohr 42,4 mm (tube 42,4 mm)

Befestigung (mounting)	Glasstärke (glass thickness)	Material	Artikelnummer
Rohr 42,4 mm	8 mm	A4	50.23.0540
Rohr 42,4 mm	8,76 mm	A4	50.23.0550
Rohr 42,4 mm	10 mm	A4	50.23.0560
Rohr 42,4 mm	10,76 mm	A4	50.23.0570
Rohr 42,4 mm	11,52 mm	A4	50.23.0590
Rohr 42,4 mm	12 mm	A4	50.23.2430
Rohr 42,4 mm	12,76 mm	A4	50.23.2440
Rohr 42,4 mm	13,52 mm	A4	50.23.2450



Rohr 48,3 mm (tube 48,3 mm)

Befestigung (mounting)	Glasstärke (glass thickness)	Material	Artikelnummer
Rohr 48,3 mm	8 mm	A4	50.23.0480
Rohr 48,3 mm	8,76 mm	A4	50.23.0490
Rohr 48,3 mm	10 mm	A4	50.23.0500
Rohr 48,3 mm	10,76 mm	A4	50.23.0510
Rohr 48,3 mm	11,52 mm	A4	50.23.0530
Rohr 48,3 mm	12 mm	A4	50.23.2400
Rohr 48,3 mm	12,76 mm	A4	50.23.2410
Rohr 48,3 mm	13,52 mm	A4	50.23.2420



Flach (flat)

Befestigung (mounting)	Glasstärke (glass thickness)	Material	Artikelnummer
Flachanschluss	8 mm	A4	50.23.0600
Flachanschluss	8,76 mm	A4	50.23.0610
Flachanschluss	10 mm	A4	50.23.0620
Flachanschluss	10,76 mm	A4	50.23.0630
Flachanschluss	11,52 mm	A4	50.23.0650
Flachanschluss	12 mm	A4	50.23.2460
Flachanschluss	12,76 mm	A4	50.23.2470
Flachanschluss	13,52 mm	A4	50.23.2480

Sicherungsplatte (locking plate)

Befestigung (mounting)	Material	Artikelnummer
inkl. EPDM Auflage	A4	50.23.1150



[Info für Zubehör finden Sie auf Seite 78 \(Information for accessories can be found on page 78\)](#)

GLASKLEMMEN

GLASS BRACKETS

Glasklemmen
Punkthalter
Schidhalter



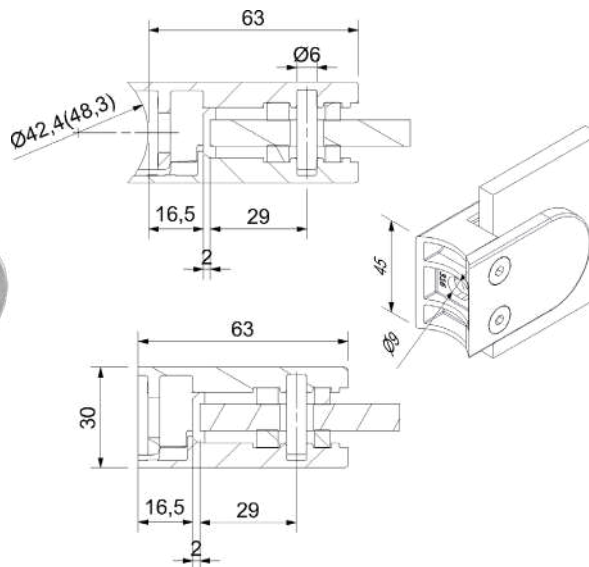


A4

SÜD-METALL GLASKLEMME EDELSTAHL A4, KLEMMTYP 4

SÜD-METALL GLASS BRACKET, CLAMP-TYPE 4

Glasklemmen
Punkthalter
Schlühalter



Edelstahl hochglanzpoliert Güte **A4**, Maße: 63 x 45 mm
mit Sicherungsstift, (bei Verwendung mind. Ø 10 mm Glasbohrung),
inklusive EPDM Einlagen

High-gloss stainless steel **A4**, with locking pin, dimensions: 63 x 45 mm,
(glass drilling for locking pin min. Ø 10 mm) incl. EPDM insert

Rohr 42,4 mm (tube 42,4 mm)

Befestigung (mounting)	Glasstärke (glass thickness)	Material	Artikelnummer
Rohr 42,4 mm	8 mm	A4 hochglanzpoliert	50.26.0540
Rohr 42,4 mm	8,76 mm	A4 hochglanzpoliert	50.26.0550
Rohr 42,4 mm	10 mm	A4 hochglanzpoliert	50.26.0560
Rohr 42,4 mm	10,76 mm	A4 hochglanzpoliert	50.26.0570
Rohr 42,4 mm	11,52 mm	A4 hochglanzpoliert	50.26.0590
Rohr 42,4 mm	12 mm	A4 hochglanzpoliert	50.26.2430
Rohr 42,4 mm	12,76 mm	A4 hochglanzpoliert	50.26.2440
Rohr 42,4 mm	13,52 mm	A4 hochglanzpoliert	50.26.2450



Rohr 48,3 mm (tube 48,3 mm)

Befestigung (mounting)	Glasstärke (glass thickness)	Material	Artikelnummer
Rohr 48,3 mm	8 mm	A4 hochglanzpoliert	50.26.0480
Rohr 48,3 mm	8,76 mm	A4 hochglanzpoliert	50.26.0490
Rohr 48,3 mm	10 mm	A4 hochglanzpoliert	50.26.0500
Rohr 48,3 mm	10,76 mm	A4 hochglanzpoliert	50.26.0510
Rohr 48,3 mm	11,52 mm	A4 hochglanzpoliert	50.26.0530
Rohr 48,3 mm	12 mm	A4 hochglanzpoliert	50.26.2400
Rohr 48,3 mm	12,76 mm	A4 hochglanzpoliert	50.26.2410
Rohr 48,3 mm	13,52 mm	A4 hochglanzpoliert	50.26.2420



Flach (flat)

Befestigung (mounting)	Glasstärke (glass thickness)	Material	Artikelnummer
Flachanschluss	8 mm	A4 hochglanzpoliert	50.26.0600
Flachanschluss	8,76 mm	A4 hochglanzpoliert	50.26.0610
Flachanschluss	10 mm	A4 hochglanzpoliert	50.26.0620
Flachanschluss	10,76 mm	A4 hochglanzpoliert	50.26.0630
Flachanschluss	11,52 mm	A4 hochglanzpoliert	50.26.0650
Flachanschluss	12 mm	A4 hochglanzpoliert	50.26.2460
Flachanschluss	12,76 mm	A4 hochglanzpoliert	50.26.2470
Flachanschluss	13,52 mm	A4 hochglanzpoliert	50.26.2480

Sicherungsplatte (locking plate)

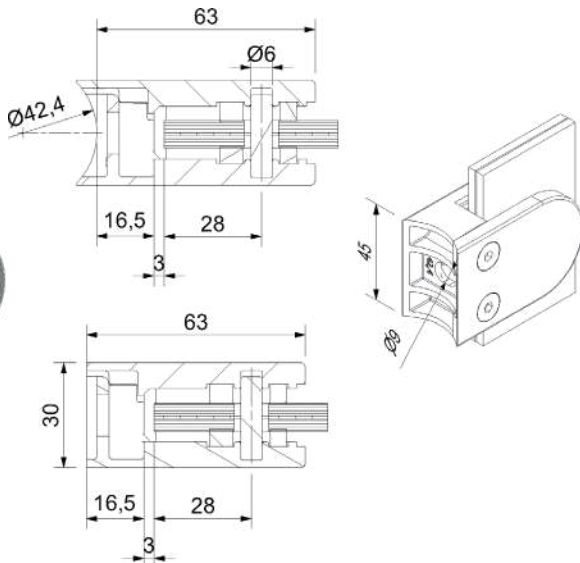
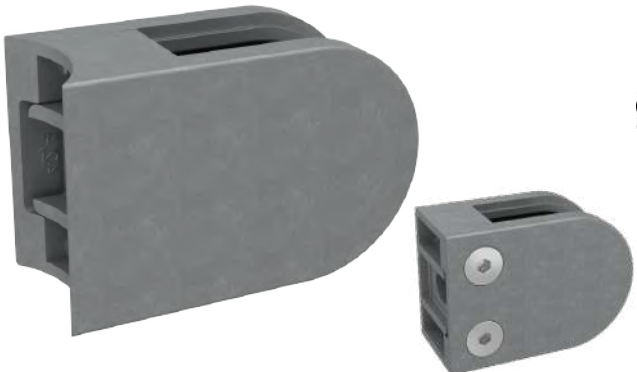
Befestigung (mounting)	Material	Artikelnummer
inkl. EPDM Auflage	A4	50.23.1150



[Info für Zubehör finden Sie auf Seite 78 \(Information for accessories can be found on page 78\)](#)

SÜD-METALL GLASKLEMME ZINKDRUCKGUSS ROH, KLEMMTYP 5
SÜD-METALL GLASS BRACKET, CLAMP-TYPE 5

Glasklemmen
Punkthalter
Schlidlalter



Zinkdruckguss roh, Maße: 63 x 45 mm mit Sicherungsstift,
(bei Verwendung mind. Ø 10 mm Glasbohrung),
inklusive EPDM Einlagen

Zinc die-cast unmanufactured, with locking pin,
dimensions: 63 x 45 mm (glass drilling for locking pin min. Ø 10 mm)
incl. EPDM insert

Rohr 42,4 mm (tube 42,4 mm)

Befestigung (mounting)	Glasstärke (glass thickness)
Rohr 42,4 mm	8 mm
Rohr 42,4 mm	8,76 mm
Rohr 42,4 mm	10 mm
Rohr 42,4 mm	10,76 mm
Rohr 42,4 mm	11,52 mm
Rohr 42,4 mm	12 mm
Rohr 42,4 mm	12,76 mm
Rohr 42,4 mm	13,52 mm

Material	Artikelnummer
Roh	50.23.3600
Roh	50.23.3610
Roh	50.23.3620
Roh	50.23.3630
Roh	50.23.3650
Roh	50.23.3640
Roh	50.23.3660
Roh	50.23.3670

Rohr 48,3 mm (tube 48,3 mm)

Befestigung (mounting)	Glasstärke (glass thickness)
Rohr 48,3 mm	8 mm
Rohr 48,3 mm	8,76 mm
Rohr 48,3 mm	10 mm
Rohr 48,3 mm	10,76 mm
Rohr 48,3 mm	11,52 mm
Rohr 48,3 mm	12 mm
Rohr 48,3 mm	12,76 mm
Rohr 48,3 mm	13,52 mm

Material	Artikelnummer
Roh	50.23.3910
Roh	50.23.3920
Roh	50.23.3930
Roh	50.23.3940
Roh	50.23.3950
Roh	50.23.3960
Roh	50.23.3970
Roh	50.23.3980

Flach (flat)

Befestigung (mounting)	Glasstärke (glass thickness)
Flachanschluss	8 mm
Flachanschluss	8,76 mm
Flachanschluss	10 mm
Flachanschluss	10,76 mm
Flachanschluss	11,52 mm
Flachanschluss	12 mm
Flachanschluss	12,76 mm
Flachanschluss	13,52 mm

Material	Artikelnummer
Roh	50.23.3700
Roh	50.23.3710
Roh	50.23.3720
Roh	50.23.3730
Roh	50.23.3750
Roh	50.23.3740
Roh	50.23.3760
Roh	50.23.3770



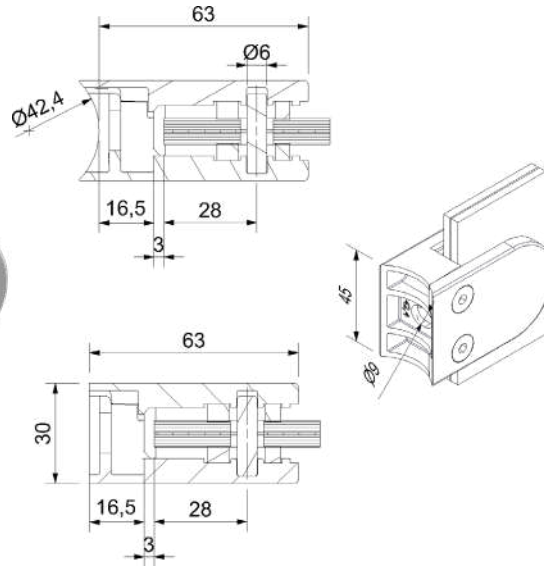
[Info für Zubehör finden Sie auf Seite 78 \(Information for accessories can be found on page 78\)](#)



SÜD-METALL GLASKLEMME ZINKDRUCKGUSS, KLEMMTYP 5

SÜD-METALL GLASS BRACKET, CLAMP-TYPE 5

Glasklemmen
Punkthalter
Schildhalter



Zinkdruckguss **Edelstahl finish**, Maße: 63 x 45 mm
 mit Sicherungsstift, (bei Verwendung mind.
 Ø 10 mm Glasbohrung) inklusive EPDM Einlagen

Zinc die-cast **stainless steel optic**, with locking pin,
 dimensions: 63 x 45 mm (glass drilling for locking pin min. Ø 10 mm)
 incl. EPDM insert

Rohr 42,4 mm (tube 42,4 mm)

Befestigung (mounting)	Glasstärke (glass thickness)	Material	Artikelnummer
Rohr 42,4 mm	8 mm	Zamak	50.23.0350
Rohr 42,4 mm	8,76 mm	Zamak	50.23.0360
Rohr 42,4 mm	10 mm	Zamak	50.23.0370
Rohr 42,4 mm	10,76 mm	Zamak	50.23.0380
Rohr 42,4 mm	11,52 mm	Zamak	50.23.1300
Rohr 42,4 mm	12 mm	Zamak	50.23.0410
Rohr 42,4 mm	12,76 mm	Zamak	50.23.1310
Rohr 42,4 mm	13,52 mm	Zamak	50.23.1320



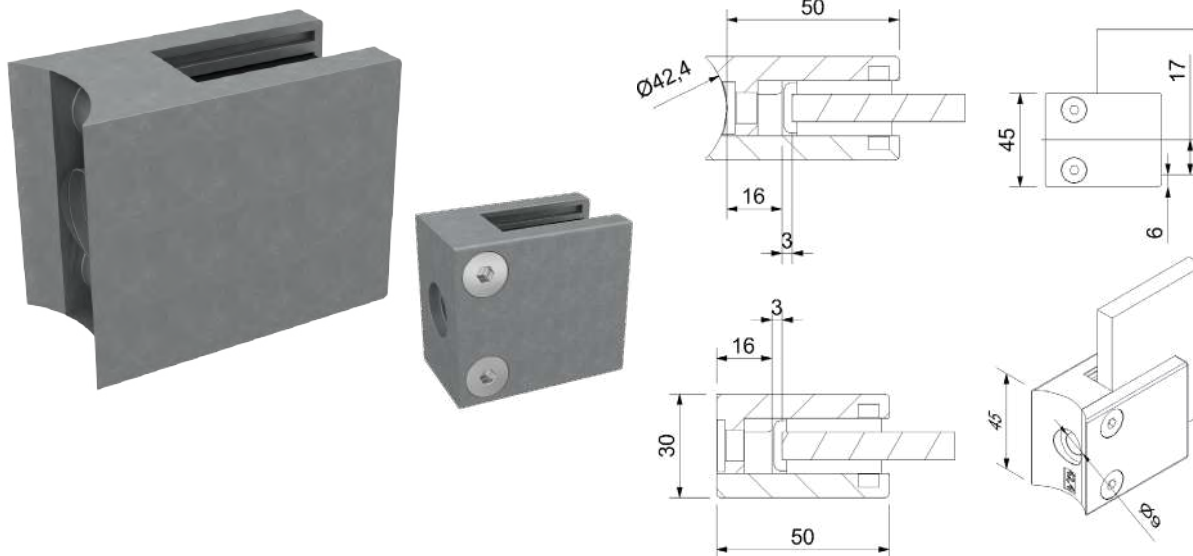
Flach (flat)

Befestigung (mounting)	Glasstärke (glass thickness)	Material	Artikelnummer
Flachanschluss	8 mm	Zamak	50.23.0420
Flachanschluss	8,76 mm	Zamak	50.23.0430
Flachanschluss	10 mm	Zamak	50.23.0440
Flachanschluss	10,76 mm	Zamak	50.23.0450
Flachanschluss	11,52 mm	Zamak	50.23.1400
Flachanschluss	12 mm	Zamak	50.23.0470
Flachanschluss	12,76 mm	Zamak	50.23.1410
Flachanschluss	13,52 mm	Zamak	50.23.1420

[Info für Zubehör finden Sie auf Seite 78 \(Information for accessories can be found on page 78\)](#)

SÜD-METALL GLASKLEMME ZINKDRUCKGUSS ROH, KLEMMTYP 6
SÜD-METALL GLASS BRACKET, CLAMP-TYPE 6

Glasklemmen
Punkthalter
Schlidhalter



Zinkdruckguss **roh**, mit Sicherungsplatte,
Maße: 50 x 45 mm, inklusive EPDM Einlagen

Zinc die-cast raw, with locking plate, Dimensions: 50 x 45 mm,
including EPDM inserts

Rohr 42,4 mm (tube 42,4 mm)

Befestigung (mounting)	Glasstärke (glass thickness)	Material	Artikelnummer
Rohr 42,4 mm	8 mm	Roh	50.13.4400
Rohr 42,4 mm	8,76 mm	Roh	50.13.4410
Rohr 42,4 mm	10 mm	Roh	50.13.4420
Rohr 42,4 mm	10,76 mm	Roh	50.13.4430
Rohr 42,4 mm	12 mm	Roh	50.13.4440
Rohr 42,4 mm	12,76 mm	Roh	50.13.4450

Flach (flat)

Befestigung (mounting)	Glasstärke (glass thickness)	Material	Artikelnummer
Flachanschluss	8 mm	Roh	50.13.4010
Flachanschluss	8,76 mm	Roh	50.13.4020
Flachanschluss	10 mm	Roh	50.13.4030
Flachanschluss	10,76 mm	Roh	50.13.4040
Flachanschluss	12 mm	Roh	50.13.4050
Flachanschluss	12,76 mm	Roh	50.13.4060

[Info für Zubehör finden Sie auf Seite 78 \(Information for accessories can be found on page 78\)](#)



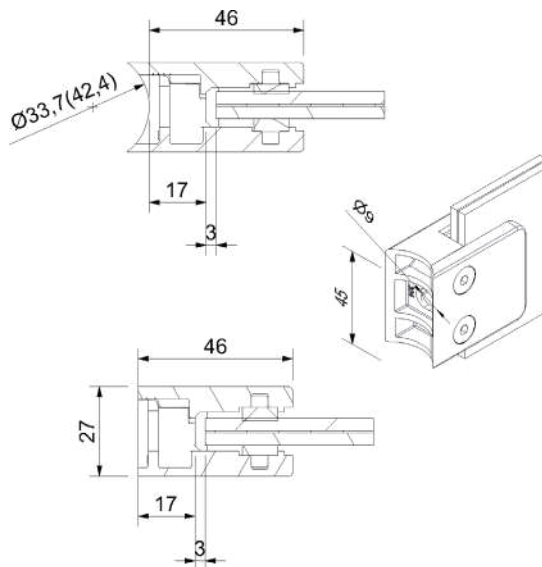


SÜD-METALL GLASKLEMME ECKIG EDELSTAHL A2, KLEMMTYP 7

SÜD-METALL GLASS BRACKET SQUARE, CLAMP-TYPE 7

A2

Glasklemmen
Punkthalter
Schliedhalter



Edelstahl Korn 240 matt Güte **A2**, ohne Sicherungsstift,
Maße: 46 x 45 mm, inklusive EPDM Einlagen

Stainless steel grain 240 matt **A2**, without locking pin,
dimensions: 46 x 45 mm, incl. EPDM insert

Rohr 33,7 mm (tube 33.7 mm)

Befestigung (mounting)	Glasstärke (glass thickness)
Rohr 33,7 mm	8 mm
Rohr 33,7 mm	8,76 mm
Rohr 33,7 mm	10 mm
Rohr 33,7 mm	10,76 mm

Material	Artikelnummer
A2	50.13.2200
A2	50.13.2210
A2	50.13.2220
A2	50.13.2230



Rohr 42,4 mm (tube 42.4 mm)

Befestigung (mounting)	Glasstärke (glass thickness)
Rohr 42,4 mm	8 mm
Rohr 42,4 mm	8,76 mm
Rohr 42,4 mm	10 mm
Rohr 42,4 mm	10,76 mm

Material	Artikelnummer
A2	50.13.2240
A2	50.13.2250
A2	50.13.2260
A2	50.13.2270



Flat (flat)

Befestigung (mounting)	Glasstärke (glass thickness)
Flachanschluss	8 mm
Flachanschluss	8,76 mm
Flachanschluss	10 mm
Flachanschluss	10,76 mm

Material	Artikelnummer
A2	50.13.2280
A2	50.13.2290
A2	50.13.2300
A2	50.13.2310



Sicherungsplatte (locking plate)

Befestigung (mounting)	Material	Artikelnummer
inkl. EPDM Auflage	A4	50.13.2730

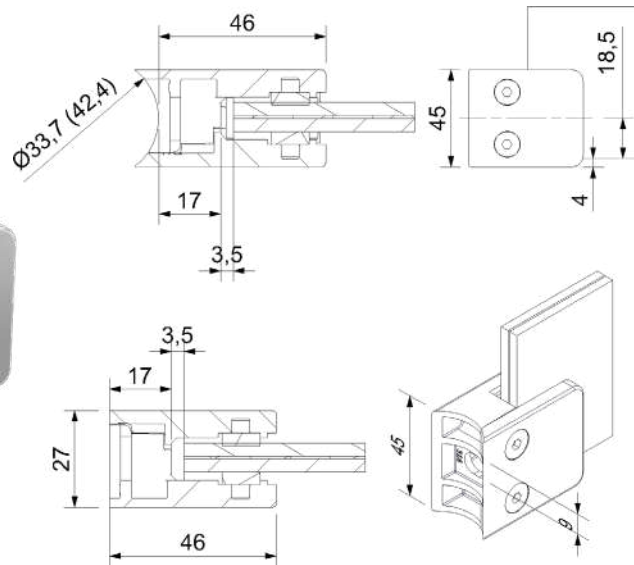


[Info für Zubehör finden Sie auf Seite 78 \(Information for accessories can be found on page 78\)](#)

SÜD-METALL GLASKLEMME EDELSTAHL A4, KLEMMTYP 7
SÜD-METALL GLASS BRACKET, CLAMP-TYPE 7

A4

Glasklemmen
Punkthalter
Schlithalter



Edelstahl Korn 240 matt Güte **A4**, mit optionaler Sicherungsplatte,
Maße: 46 x 45 mm, inklusive EPDM Einlagen

Stainless steel grain 240 matt **A4**, with optional lock washer,
dimensions: 46 x 45 mm, incl. EPDM insert

Rohr 33,7 mm (tube 33,7 mm)

Befestigung (mounting)	Glasstärke (glass thickness)	Material	Artikelnummer
Rohr 33,7 mm	8 mm	A4	50.13.2780
Rohr 33,7 mm	8,76 mm	A4	50.13.2790
Rohr 33,7 mm	10 mm	A4	50.13.2800
Rohr 33,7 mm	10,76 mm	A4	50.13.2810



Rohr 42,4 mm (tube 42,4 mm)

Befestigung (mounting)	Glasstärke (glass thickness)	Material	Artikelnummer
Rohr 42,4 mm	8 mm	A4	50.13.2820
Rohr 42,4 mm	8,76 mm	A4	50.13.2830
Rohr 42,4 mm	10 mm	A4	50.13.2840
Rohr 42,4 mm	10,76 mm	A4	50.13.2850



Flach (flat)

Befestigung (mounting)	Glasstärke (glass thickness)	Material	Artikelnummer
Flachanschluss	8 mm	A4	50.13.2740
Flachanschluss	8,76 mm	A4	50.13.2750
Flachanschluss	10 mm	A4	50.13.2760
Flachanschluss	10,76 mm	A4	50.13.2770



Sicherungsplatte (locking plate)

Befestigung (mounting)	Material	Artikelnummer
inkl. EPDM Auflage	A4	50.13.2730



[Info für Zubehör finden Sie auf Seite 78 \(Information for accessories can be found on page 78\)](#)

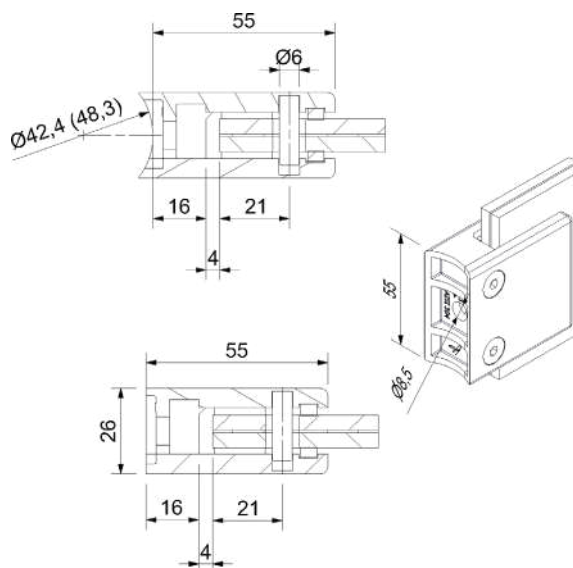
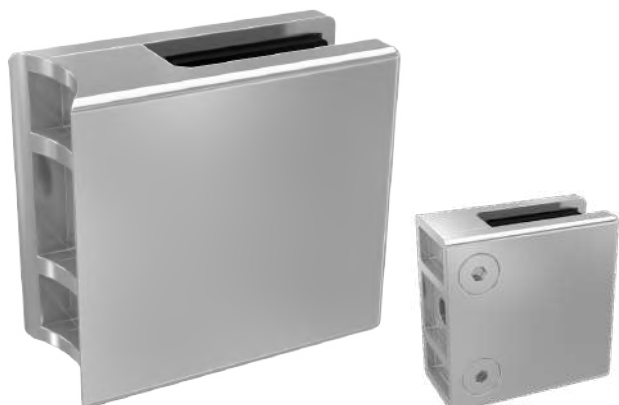


SÜD-METALL GLASKLEMME ECKIG EDELSTAHL A2, KLEMMTYP 8

SÜD-METALL GLASS BRACKET, CLAMP-TYPE 8

A2

Glasklemmen
Punkthalter
Schildhalter



Edelstahl Korn 240 matt Güte **A2**, Maße: 55 x 55 mm
 mit Sicherungsstift, (bei Verwendung mind. Ø 10 mm Glasbohrung),
 inklusive EPDM Einlagen

Stainless steel grain 240 matt **A2**, with locking pin,
 dimensions: 55 x 55 mm (glass drilling for locking pin min. Ø 10 mm)
 incl. EPDM insert

Rohr 42,4 mm (tube 42,4 mm)

Befestigung (mounting)	Glasstärke (glass thickness)	Material	Artikelnummer
Rohr 42,4 mm	8 mm	A2	50.23.3220
Rohr 42,4 mm	8,76 mm	A2	50.23.3230
Rohr 42,4 mm	10 mm	A2	50.23.2600
Rohr 42,4 mm	10,76 mm	A2	50.23.2610
Rohr 42,4 mm	11,52 mm	A2	50.23.2680
Rohr 42,4 mm	12 mm	A2	50.23.2620
Rohr 42,4 mm	12,76 mm	A2	50.23.2630
Rohr 42,4 mm	13,52 mm	A2	50.23.3210



Rohr 48,3 mm (tube 48,3 mm)

Befestigung (mounting)	Glasstärke (glass thickness)	Material	Artikelnummer
Rohr 48,3 mm	8 mm	A2	50.23.3030
Rohr 48,3 mm	8,76 mm	A2	50.23.3040
Rohr 48,3 mm	10 mm	A2	50.23.3050
Rohr 48,3 mm	10,76 mm	A2	50.23.3060
Rohr 48,3 mm	11,52 mm	A2	50.23.3070
Rohr 48,3 mm	12 mm	A2	50.23.3080
Rohr 48,3 mm	12,76 mm	A2	50.23.3090
Rohr 48,3 mm	13,52 mm	A2	50.23.3200



Flach (flat)

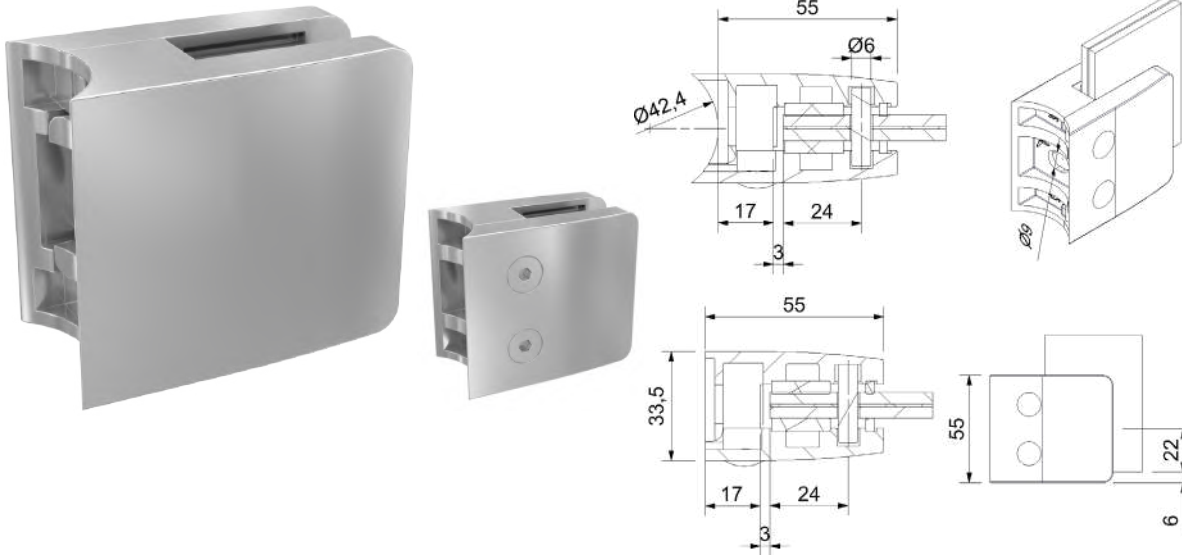
Befestigung (mounting)	Glasstärke (glass thickness)	Material	Artikelnummer
Flachanschluss	8 mm	A2	50.23.3000
Flachanschluss	8,76 mm	A2	50.23.3010
Flachanschluss	10 mm	A2	50.23.2640
Flachanschluss	10,76 mm	A2	50.23.2650
Flachanschluss	11,52 mm	A2	50.23.2690
Flachanschluss	12 mm	A2	50.23.2660
Flachanschluss	12,76 mm	A2	50.23.2670
Flachanschluss	13,52 mm	A2	50.23.3020

[Info für Zubehör finden Sie auf Seite 78 \(Information for accessories can be found on page 78\)](#)

SÜD-METALL GLASKLEMME ECKIG EDELSTAHL A2, KLEMMTYP 9
SÜD-METALL GLASS BRACKETS SQUARE, CLAMP-TYPE 9

A2

Glasklemmen
Punkthalter
Schliedhalter



Edelstahl Korn 240 matt Güte **A2**, mit wechselbarer
Sicherungsplatte, Maße: 55 x 55 mm, inklusive EPDM Einlagen

Stainless steel grain 240 matt **A2**, with exchangeable lock washer,
dimensions: 55 x 55 mm, incl. EPDM insert

Rohr 42,4 mm (tube 42,4 mm)

Befestigung (mounting)	Glasstärke (glass thickness)	Material	Artikelnummer
Rohr 42,4 mm	8 mm	A2	50.13.7830
Rohr 42,4 mm	8,76 mm	A2	50.13.7840
Rohr 42,4 mm	10 mm	A2	50.13.7850
Rohr 42,4 mm	10,76 mm	A2	50.13.7860
Rohr 42,4 mm	12 mm	A2	50.13.7870
Rohr 42,4 mm	12,76 mm	A2	50.13.7880

Rohr 48,3 mm (tube 48,3 mm)

Befestigung (mounting)	Glasstärke (glass thickness)	Material	Artikelnummer
Rohr 48,3 mm	8 mm	A2	50.13.8030
Rohr 48,3 mm	8,76 mm	A2	50.13.8040
Rohr 48,3 mm	10 mm	A2	50.13.8050
Rohr 48,3 mm	10,76 mm	A2	50.13.8060
Rohr 48,3 mm	12 mm	A2	50.13.8070
Rohr 48,3 mm	12,76 mm	A2	50.13.8080

Flach (flat)

Befestigung (mounting)	Glasstärke (glass thickness)	Material	Artikelnummer
Flachanschluss	8 mm	A2	50.13.7730
Flachanschluss	8,76 mm	A2	50.13.7740
Flachanschluss	10 mm	A2	50.13.7750
Flachanschluss	10,76 mm	A2	50.13.7760
Flachanschluss	12 mm	A2	50.13.7770
Flachanschluss	12,76 mm	A2	50.13.7780



[Info für Zubehör finden Sie auf Seite 78 \(Information for accessories can be found on page 78\)](#)

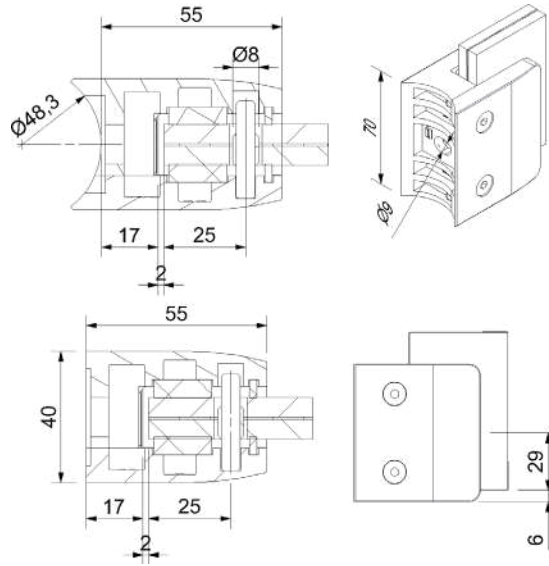


SÜD-METALL GLASKLEMME ECKIG EDELSTAHL A2, KLEMMTYP 10

SÜD-METALL GLASS BRACKET SQUARE, CLAMP-TYPE 10

A2

Glasklemmen
Punkthalter
Schidhalter



Edelstahl Korn 240 matt Güte **A2**, mit wechselbarer
 Sicherungsplatte und Sicherungsstift,
 (bei Verwendung mind. Ø 10 mm Glasbohrung),
 Maße: 70 x 55 mm, inklusive EPDM Einlagen

Stainless steel grain 240 matt **A2**, with exchangeable lock washer and
 locking pin, dimensions: 70 x 55 mm, incl. EPDM insert

Rohr 48,3 mm (tube 48,3 mm)

Befestigung (mounting)	Glasstärke (glass thickness)
Rohr 48,3 mm	12,76 mm
Rohr 48,3 mm	13,52 mm
Rohr 48,3 mm	16,76 mm

Material	Artikelnummer
A2	50.13.8350
A2	50.13.8360
A2	50.13.8370

Flach (flat)

Befestigung (mounting)	Glasstärke (glass thickness)
Flachanschluss	12,76 mm
Flachanschluss	13,52 mm
Flachanschluss	16,76 mm

Material	Artikelnummer
A2	50.13.8380
A2	50.13.8390
A2	50.13.8400

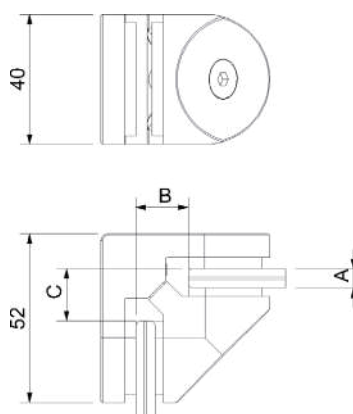
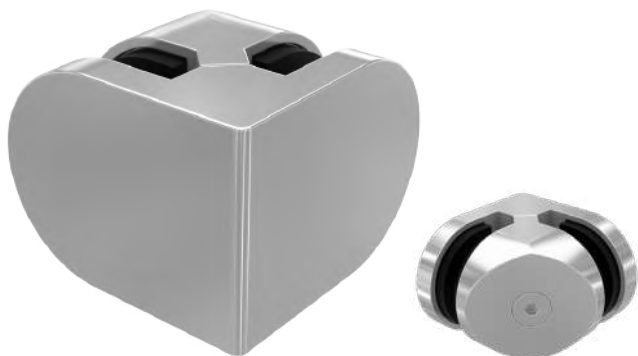
[Info für Zubehör finden Sie auf Seite 78 \(Information for accessories can be found on page 78\)](#)



SÜD-METALL ECK-KLEMMHALTER EDELSTAHL A2
SÜD-METALL CORNER CLAMP

A2

Glasklemmen
Punkthalter
Schlidlhalter



Glas Abzugsmaße		
Maß A (mm)	Maß B (mm)	Maß C (mm)
6	16	16
8 - 8,76	17	17
10 - 10,76	18	18

Edelstahl Korn 240 matt Güte **A2**, Eckklemme rundform, zum Verschrauben zweier Gläser im 90° Winkel, Maße: 52 x 40 mm, für Glasstärken von 6-10,76 mm inklusive EPDM Einlagen

Stainless steel grain 240 matt **A2**, corner glass bracket, for screwing two glasses in a 90° angle, dimensions: 52 x 40 mm, for glass thicknesses of 6-10.76 mm, incl. EPDM insert

Edelstahl Korn 240 matt (stainless steel grain 240 matt)

Befestigung (mounting)	Glasstärke (glass thickness)	Material	Artikelnummer
Glas/Glas	6 mm	A2	50.13.8500
Glas/Glas	8-8,76 mm	A2	50.13.8510
Glas/Glas	10-10,76 mm	A2	50.13.8520



[Info für Zubehör finden Sie auf Seite 78 \(Information for accessories can be found on page 78\)](#)

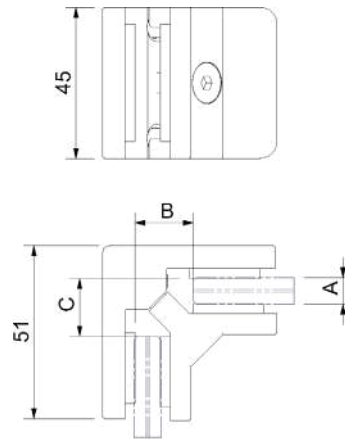


A4

SÜD-METALL ECK-KLEMMHALTER EDELSTAHL A4

SÜD-METALL CORNER CLAMP

Glasklemmen
Punkthalter
Schildhalter



Glas Abzugsmaße		
Maß A (mm)	Maß B (mm)	Maß C (mm)
8 - 9,52	18	18
10 - 11,52	19	19
12 - 13,52	20	20

Edelstahl Korn 240 matt Güte **A4**, Eckklemme eckig, zum Verschrauben zweier Gläser im 90° Winkel, Maße: 51 x 45 mm, für Glasstärken von 8-13,52 mm inklusive EPDM Einlagen

Stainless steel grain 240 matt **A4**, corner glass bracket, for screwing two glasses in a 90° angle, dimensions: 51 x 45 mm, for glass thicknesses of 8-13.52 mm, incl. EPDM insert

Edelstahl Korn 240 matt (stainless steel grain 240 matt)

Befestigung (mounting)	Glasstärke (glass thickness)	Material	Artikelnummer
Glas/Glas	8-9,52 mm	A4	50.13.8810
Glas/Glas	10-11,52 mm	A4	50.13.8820
Glas/Glas	12-13,52 mm	A4	50.13.8830



[Info für Zubehör finden Sie auf Seite 78 \(Information for accessories can be found on page 78\)](#)

GLASKLEMMEN

GLASS BRACKETS

Glasklemmen
Punkthalter
Schlidhalter





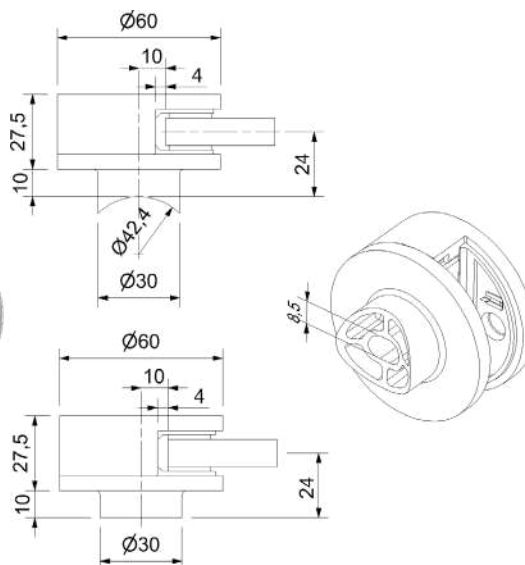
Glasklemmen
Punkthalter
Schridhalter



ENDKLEMME EDELSTAHL A2
 TERMINAL CLAMPING ASSEMBLY

A2

Glasklemmen
 Punkthalter
 Schildhalter



Edelstahl Korn 240 matt Güte **A2**, für vorgesetzte Montage,
 Maße: Ø 60 mm, inklusive EPDM Einlagen

Stainless steel grain 240 matt **A2**, for fronted-placed assemblage,
 dimensions: Ø 60 mm, incl. EPDM insert

Rohr 42,4 mm (tube 42,4 mm)

Befestigung (mounting)	Glasstärke (glass thickness)
Rohr 42,4 mm	8-8,76 mm
Rohr 42,4 mm	10-10,76 mm
Rohr 42,4 mm	12-12,76 mm

Material	Artikelnummer
A2	50.13.6610
A2	50.13.6620
A2	50.13.6630

Flach (flat)

Befestigung (mounting)	Glasstärke (glass thickness)
Flachanschluss	8-8,76 mm
Flachanschluss	10-10,76 mm
Flachanschluss	12-12,76 mm

Material	Artikelnummer
A2	50.13.6510
A2	50.13.6520
A2	50.13.6530



[Info für Zubehör finden Sie auf Seite 78 \(Information for accessories can be found on page 78\)](#)

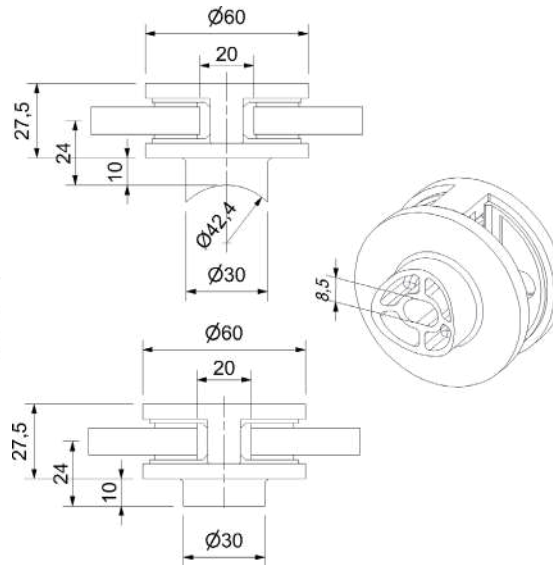


A2

MITTELKLEMME EDELSTAHL A2

MIDDLE CLAMPING ASSEMBLY

Glasklemmen
Punkthalter
Schidhalter



Edelstahl Korn 240 matt Güte **A2**, für vorgesetzte Montage,
 Maße: Ø 60 mm, inklusive EPDM Einlagen

Stainless steel grain 240 matt **A2**, for fronted-placed assemblage,
 dimensions: Ø 60 mm. incl. EPDM insert

Rohr 42,4 mm (tube 42,4 mm)

Befestigung (mounting)	Glasstärke (glass thickness)
Rohr 42,4 mm	8-8,76 mm
Rohr 42,4 mm	10-10,76 mm
Rohr 42,4 mm	12-12,76 mm

Material	Artikelnummer
A2	50.13.6810
A2	50.13.6820
A2	50.13.6830



Flach (flat)

Befestigung (mounting)	Glasstärke (glass thickness)
Flachanschluss	8-8,76 mm
Flachanschluss	10-10,76 mm
Flachanschluss	12-12,76 mm

Material	Artikelnummer
A2	50.13.6710
A2	50.13.6720
A2	50.13.6730

[Info für Zubehör finden Sie auf Seite 78 \(Information for accessories can be found on page 78\)](#)

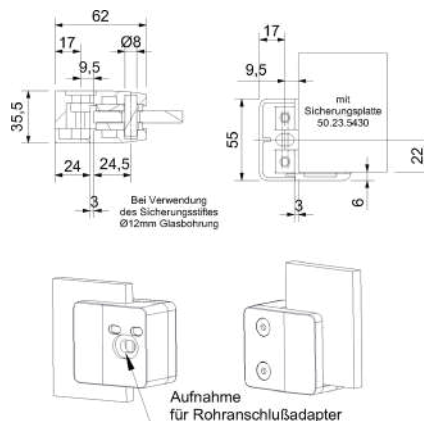
SICHTSCHUTZKLEMME ECKIG

PRIVACY CLAMP SQUARE

ENDKLEMME EDELSTAHL A2

TERMINAL CLAMPING ASSEMBLY

A2



Edelstahl Korn 240 matt **A2**, Maße 62 x 55 mm
inkl. Sicherungsstift (bei Verwendung mind. Ø 12 mm
Glasbohrung) inkl. EPDM Einlagen

Stainless steel grain 240 matt **A2**, dimensions 62 x 55 mm
including safety pin (when using at least Ø 12 mm glass hole),
Including EPDM inserts

Edelstahl Korn 240 matt (stainless steel grain 240 matt)

Material (Quality)	Glasstärke (glass thickness)	Artikelnummer
A2	Blech 2 mm	50.23.6060
A2	Blech 3 mm	50.23.6070
A2	8 mm	50.23.6000
A2	8,76 mm	50.23.6010
A2	10 mm	50.23.6020
A2	10,76 mm	50.23.6030
A2	12 mm	50.23.6040
A2	12,76 mm	50.23.6050

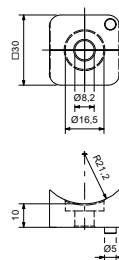
ADAPTER FÜR ENDKLEMMEN

ADAPTER FOR CLAMP

Edelstahl K 240 matt, mit Verdrehsicherung, Maß 30 x 10 mm
Stainless steel K 240 matt, with anti-twist protection, dimensions 30 x 10 mm

Adapter für Sichtschutzklemmen (adapter for clamp)

Anschluss (connection)	Material (Quality)	Artikelnummer
Rohr Ø 42,4 mm (tube)	A2	50.23.5410
Rohr Ø 48,3 mm (tube)	A2	50.23.5420
Flach (flat)	A2	50.23.5400



EINLAGEPLATTE

INSERT PLATE

Einlageplatte für Sichtschutzklemme **A2** K240 matt, inkl. EPDM Einlage
Insert plate for terminal clamp **A2** K240 matt, incl. EPDM insert

Einlageplatte (locking plate)

Material (Quality)	Artikelnummer
A2	50.23.5430



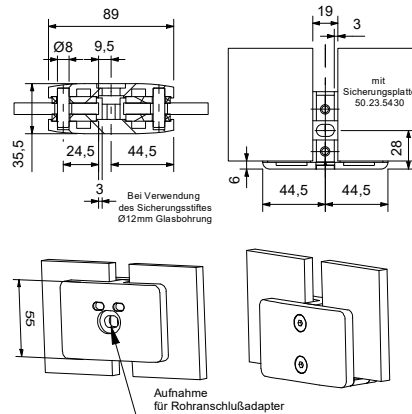


A2

MITTELKLEMME EDELSTAHL A2

MIDDLE CLAMPING ASSEMBLY

Glasklemmen
Punkthalter
Schildhalter



Edelstahl K 240 matt **A2**, Maße 89 x 55 mm
inkl. Sicherungsstift (bei Verwendung mind. Ø 12 mm Glasbohrung)
inkl. EPDM Einlagen

Stainless steel K 240 matt **A2**, dimensions 89 x 55 mm
including safety pin (when using at least Ø 12 mm glass hole)
incl. EPDM inserts

Edelstahl Korn 240 matt (stainless steel grain 240 matt)

Material (Quality)	Glasstärke (glass thickness)	Artikelnummer
A2	Blech 2 mm	50.23.6360
A2	Blech 3 mm	50.23.6370
A2	8 mm	50.23.6300
A2	8,76 mm	50.23.6310
A2	10 mm	50.23.6320
A2	10,76 mm	50.23.6330
A2	12 mm	50.23.6340
A2	12,76 mm	50.23.6350

ADAPTER FÜR MITTELKLEMMEN

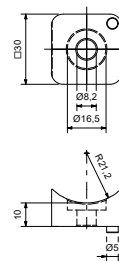
ADAPTER FOR CLAMP

Edelstahl K 240 matt, mit Verdrehsicherung, Maß 30 x 10 mm

Stainless steel K 240 matt, with anti-twist protection, dimensions 30 x 10 mm

Adapter für Sichtschutzklemmen (adapter for clamp)

Anschluss (connection)	Material (Quality)	Artikelnummer
Rohr Ø 42,4 mm (tube)	A2	50.23.5410
Rohr Ø 48,3 mm (tube)	A2	50.23.5420
Flach (flat)	A2	50.23.5400



EINLAGEPLATTE

INSERT PLATE

Einlageplatte für Sichtschutzklemme **A2** K240 matt, inkl. EPDM Einlage

Insert plate for middle clamp **A2** K240 matt, incl. EPDM insert

Einlageplatte (locking plate)

Material (Quality)	Artikelnummer
A2	50.23.5430



KUNSTSTOFF ABDECKUNG PLASTIC COVER

Kunststoff Abdeckung für Innensechskantschraube M6

Plastic cover for allen-screw M6

Kunststoff (plastic)

Farbe (colour)

Kunststoff (Edelstahlfärbig)

Artikelnummer

50.13.6410



SCHRAUBE STAINLESS STEEL

Schraube nach DIN 912 mit Innensechskant

Screw after DIN 912 with hexagon
socket

Edelstahl (stainless steel)

Anschluss (connection)

M8 x 20 mm

M8 x 20 mm

Farbe (colour)

Edelstahl Korn 240 matt A2

Edelstahl Korn 240 matt A4

Artikelnummer

50.09.0970

50.09.1060



EPDM EPDM

EPDM Glasauflage für Klemmtyp 2-8

EPDM glass support for clamp type 2-8

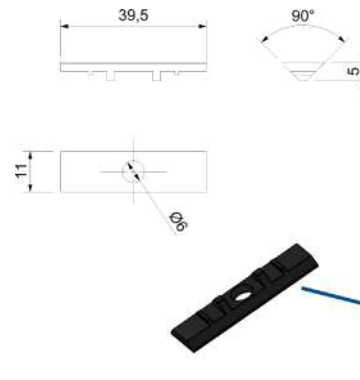
EPDM Glasauflage (EPDM glass pad)

Ausführung (type)

für Klemmtyp 2-8

Artikelnummer

50.23.5130





REINIGUNGSTÜCHER CLEANING WIPES

Inhalt 30 Stück. Zur schnellen und einfachen Reinigung von Metallen wie Edelstahl, Messing, Kupfer, Chrom, Aluminium sowie Resopal, Keramik und Porzellan

Content 30 pieces. For a quick and easy cleaning of metal like stainless steel, brass, copper, chrome, aluminium as well as Resopal, ceramic and porcelain

Reinigungstücher (cleaning wipes)

Inhalt (content)
30 Stk.

Artikelnummer
50.02.1950



Glasklemmen
Punkthalter
Schildhalter

EDELSTAHL PFLEGESPRAY CARE SPRAY

WEICON, schützt vor Umwelteinflüssen wie z.B. Flugrost

WEICON, 400 ml can, protects against unpleasant environmental influences such as rust.

Edelstahl Reinigungs- und Konservierungsspray (care spray)

Inhalt (content)
400 ml

Artikelnummer
50.02.1970



METAREX REINIGUNGSWATTE CLEANING COTTON

METAREX, zum Reinigen und Polieren von Edelstahl und Messing. Schützt vor frühzeitiger Oxidation.

METAREX, 200 g can, for the cleaning and polishing of stainless steel and brass. Insulates against premature oxidation.

Tiefen-Reinigungswatte (cleaning cotton)

Inhalt (content)
200 g

Artikelnummer
50.02.1980

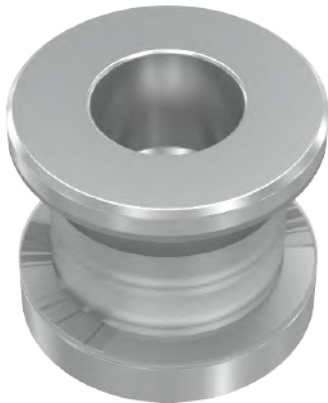




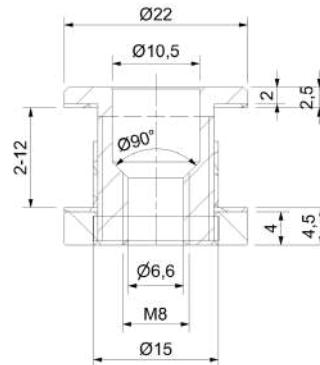


PUNKTHALTER

POINT FIXTURE



Glasbohrung Ø18mm



Edelstahl fein gedreht matt **A2**, mit offenem Befestigungskopf, Plattenstärke 2-12 mm, inklusive KU-Scheiben und Schlauchstück, Größe Ø 22 mm, ohne Befestigungsschraube

Stainless steel fine-turned matt **A2**, with open fixing head, plate thickness 2-12 mm, incl. plastic slaps and bush, Ø 22 mm, without mounting screw

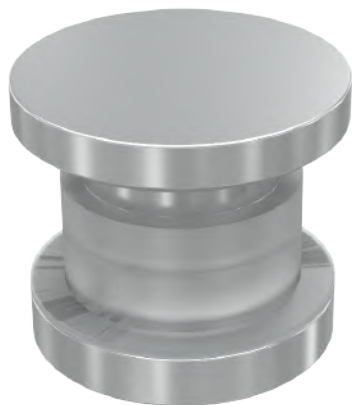
Edelstahl Korn 240 matt (stainless steel grain 240 matt)

Befestigung (mounting)	Glasstärke (glass thickness)	Material	Artikelnummer
Flachanschluss	2-12 mm	A2	52.10.0300

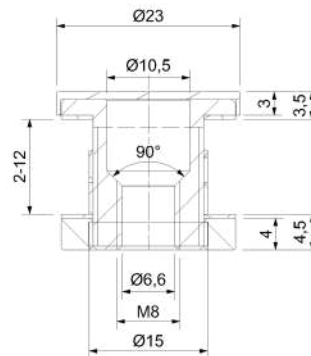
Glasklemmen
Punkthalter
Schidhalter

PUNKTHALTER FLACH

POINT FIXTURE



Glasbohrung Ø18mm



Edelstahl fein gedreht matt **A2**, mit flachem Befestigungskopf, Plattenstärke 2-12 mm, inklusive KU-Scheiben und Schlauchstück, Größe Ø 23 mm, ohne Befestigungsschraube

Stainless steel fine-turned matt **A2**, with open fixing head, plate thickness 2-12 mm, incl. plastic slaps and bush, Ø 22 mm, without mounting screw

Edelstahl Korn 240 matt (stainless steel grain 240 matt)

Befestigung (mounting)	Glasstärke (glass thickness)	Material	Artikelnummer
Flachanschluss	2-12 mm	A2	52.10.0310

PUNKTHALTER

POINT FIXTURE

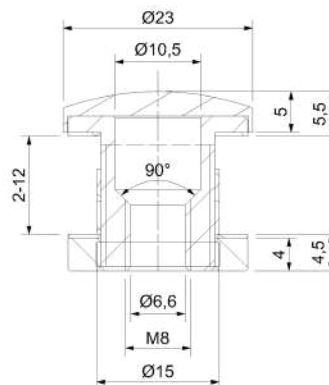
PUNKTHALTER RUND

POINT FIXTURE

Glasklemmen
Punkthalter
Schluchhalter



Glasbohrung Ø18mm



Edelstahl fein gedreht matt **A2**, mit rundem Befestigungskopf, Plattenstärke 2-12 mm, inklusive KU-Scheiben und Schlauchstück, Größe Ø 23 mm ohne Befestigungsschraube

Stainless steel fine-turned matt **A2**, with open fixing head, plate thickness 2-12 mm, incl. plastic slaps and bush, size Ø 23 mm without mounting screw

Edelstahl Korn 240 matt (stainless steel grain 240 matt)

Befestigung (mounting)	Glasstärke (glass thickness)	Material
Flachanschluss	2-12 mm	A2

Artikelnummer
52.10.0330





PUNKTHALTER

POINT FIXTURE

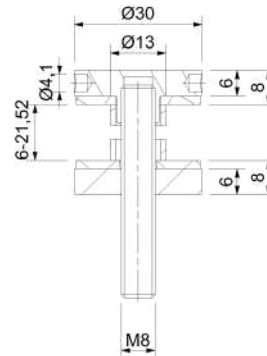


Edelstahl fein gedreht matt A2, Maße: Ø 30 mm,
Unterteil Gewinde M8 für Glasstärke 6-21,52 mm,
Glasbohrung Ø 15 mm

Edelstahl Korn 240 matt (stainless steel grain 240 matt)

Wandabstand (wall distance)
6 mm

Glasbohrung Ø15mm



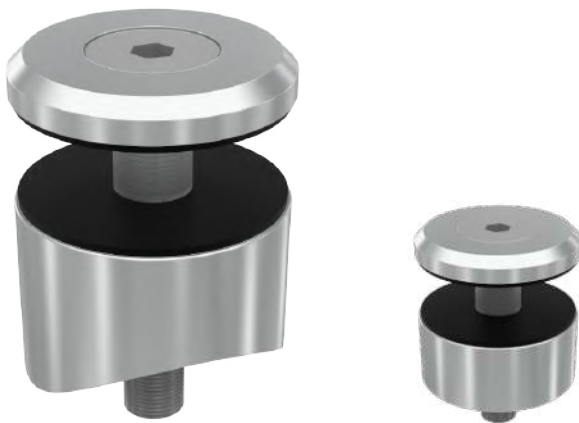
Stainless steel fine-turned matt A2, dimensions: Ø 30 mm;
lower portion with thread M8, glass thickness from 6 - 21,52 mm;
glass bore Ø 15 mm

Artikelnummer
50.14.4540

Glasklemmen
Punkthalter
Schidhalter

PUNKTHALTER

POINT FIXTURE

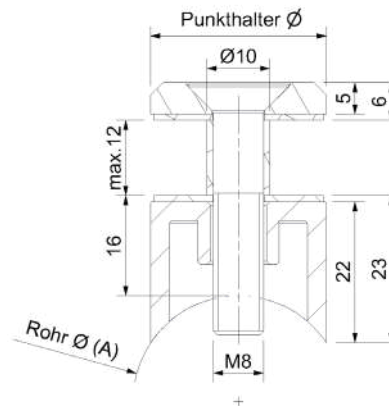


Edelstahl fein gedreht matt A2, Maße: Ø 35 mm,
mit Schraube M8 x 40 mm, ACHTUNG: bei Rohr Ø 33,7 mm
ist der Punkthalterdurchmesser 28 mm!

Edelstahl Korn 240 matt (stainless steel grain 240 matt)

für Rohr (for tube)	Glasstärke (glass thickness)
33,7 mm	bis 12 mm
42,4 mm	bis 12 mm
Flach	bis 12 mm

Glasbohrung Ø12 mm



Stainless steel fine-turned matt A2, dimensions: Ø 35 mm,
with screw M8 x 40 mm, CAUTION: for pipe Ø 33,7 mm
the diameter of the point mounting amounts to 28 mm!

Material (Quality)	Artikelnummer
A2	50.01.2710
A2	50.01.2700
A2	50.01.2690

PUNKTHALTER

POINT FIXTURE

PUNKTHALTER FLÄCHENBÜNDIG

POINT FIXTURE FLUSH-MOUNT

Glasklemmen
Punkthalter
Schlidlalter

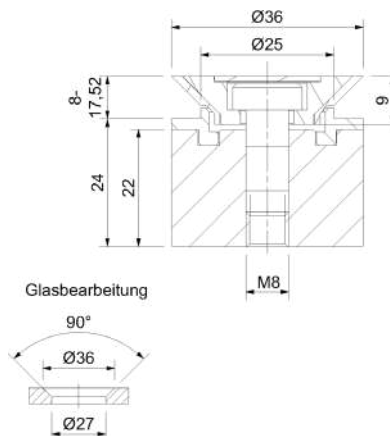


Edelstahl fein gedreht matt A2

Edelstahl Korn 240 matt (stainless steel grain 240 matt)

Material (Quality)
A2

Kappe (cap)
flächenbündig (flush)



Stainless steel fine-turned matt A2

Glasstärke (glass thickness)
8-17,52 mm

Artikelnummer
52.10.0400



PUNKTHALTER FLÄCHENBÜNDIG

POINT FIXTURE FLUSH-MOUNT

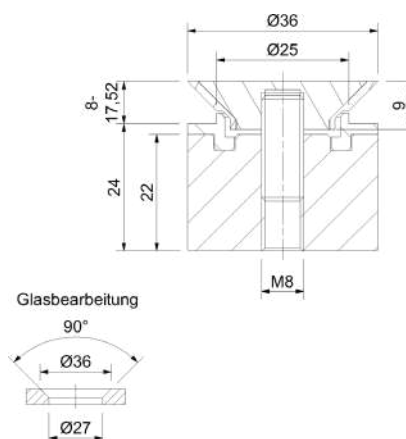


Edelstahl fein gedreht matt A2

Edelstahl Korn 240 matt (stainless steel grain 240 matt)

Material (Quality)
A2

Kappe (cap)
flächenbündig (flush)



Stainless steel fine-turned matt A2

Glasstärke (glass thickness)
8-17,52 mm

Artikelnummer
52.10.0410





PUNKTHALTER ERHABEN

POINT FIXTURE RAISED



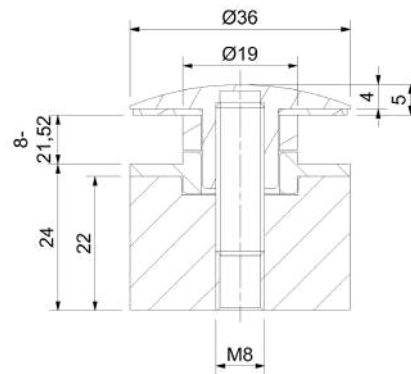
Edelstahl fein gedreht matt **A2**

Edelstahl Korn 240 matt (stainless steel grain 240 matt)

Material (Quality)
A2

Kappe (cap)
erhaben (sublime)

Glasbohrung Ø22 mm



Stainless steel fine-turned matt **A2**



Glasklemmen
Punkthalter
Schidhalter

Glasstärke (glass thickness)

8-21,52 mm

Artikelnummer

52.10.0420

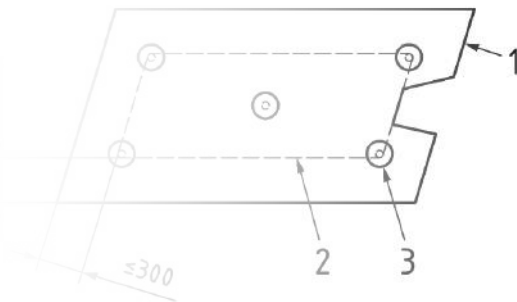


INFOPOINT

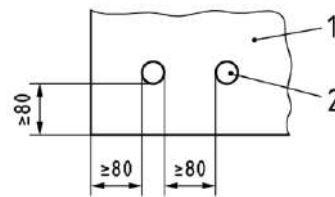
Kriterien der Norm DIN 18008-3*

Norm für Vertikal- und Überkopfglasungen (ohne Absturzsicherung)

- Punkthalter mit Tellerdurchmesser 60 mm bzw. 70 mm
- Abstand zum Scheibenrand min. 80 mm max. 300 mm
- Es dürfen nur ebene VSG-Einfachverglasungen aus teilvorgespanntem Glas (TVG) aus gleich dicken Glasscheiben (min. 2 x 6 mm) mit einer PVB-Folie von 1,52 mm verwendend werden.



Legende:
1. Glasrand
2. Begrenzung der Innenfläche
3. Tellerhalter mit Bohrloch



Legende:
1. Glas
2. Bohrloch für Tellerhalter

Tabelle 2 - Glasaufbauten mit nachgewiesener Resttragfähigkeit bei rechtwinkligem Stützraster

Tellerdurchmesser mm	TCG Glasdicke mm (min.)	Stützweite in Richtung 1 mm (max.)	Stützweite in Richtung 2 mm (max.)
70	2 x 6	900	750
60	2 x 8	950	750
70	2 x 8	1100	750
60	2 x 10	1000	900
70	2 x 10	1400	1000

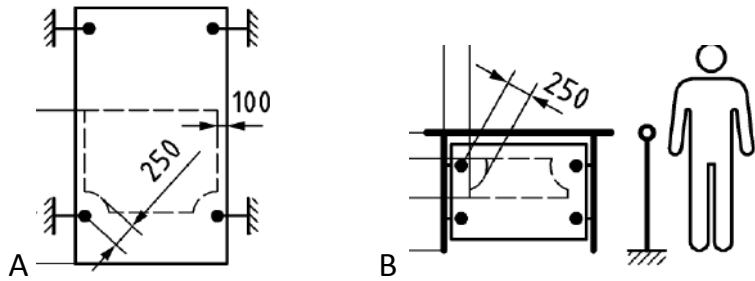
Die statischen Nachweise der Tragfähigkeit und Gebrauchstauglichkeit bleiben davon unberührt.

*Auszug aus der Norm DIN 18008, weitere Auskünfte erhalten Sie bei der Fa. Südmetall oder die kpl. Norm ist erhältlich beim Beuth Verlag.

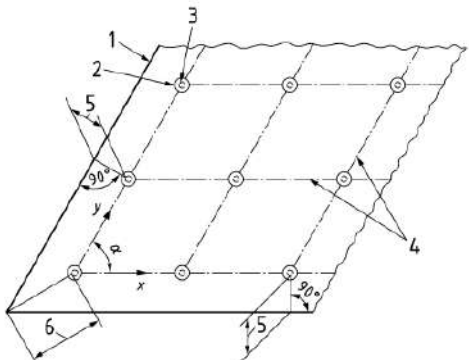
INFOPOINT

Kriterien der Norm DIN 18008-4*

Punktförmig gelagerte **absturzsichernde Verglasungen** der Kategorie A und C



- Punkthalter mit einem Tellerdurchmesser von min. 50 mm, sind die in x- bzw. Y-Richtung gemessenen Abstände benachbarter Tellerhalter größer als 1200 mm, so müssen die Teller einen Durchmesser von 70 mm aufweisen.
- Tragkraft jeder Glashalterung muss min. 2,8 kN betragen.
- Abstand zum Scheibenrand min. 80 mm max. 300 mm
- Es dürfen nur ebene VSG-Einfachverglasungen mit einer min. 1,52 mm dicken PVB-Folie verwendet werden.
- Alle zugänglichen Kanten von Verglasungen der Kat. A und C müssen entweder durch die Lagerung (z.B. Pfosten, Riegel) oder dauerhaft ausreichend widerstandsfähige Kantenschutzprofile nach 5.2 der DIN 18008-4 oder direkt angrenzende Bauwerksteile (z.B. benachbarte Scheiben, Wände oder Decken) mit einem Abstand von nicht mehr als 30 mm sicher vor Stößen geschützt sein.



- Legende:**
1. Scheibenrand
 2. Tellerhalter
 3. Bohrungsrand
 4. Stützraster der Punkthalter in x-/y Richtung
 5. Abstand von Scheibenrand bis Bohrungsrand ≥ 80 mm und ≤ 300 mm
 6. Abstand von der Ecke der Scheibe bis Bohrungsrand ≥ 80 mm und $\leq \sqrt{2} \times 300$ mm a Winkel zwischen 60° und 90°

Tabelle B.2 - Punktförmig gelagerte Verglasungen mit nachgewiesener Stoßsicherheit

Kat.	Glasaufbau VSG	Abstand benachbarter Punkthalter in x-Richtung mm (max.)	Abstand benachbarter Punkthalter in y-Richtung mm (max.)
A	2 x 10 mm TVG	1200	1600
	2 x 8 mm ESG	1200	1600
	2 x 10 mm ESG	1600	1800
	2 x 10 mm ESG	800	2000
B	2 x 6 mm TVG	1200	700
	2 x 8 mm TCG	1600	800
	2 x 6 mm ESG	1200	700
	2 x 8 mm ESG	1600	800

Die statischen Nachweise der Tragfähigkeit und Gebrauchstauglichkeit bleiben davon unberührt.

*Auszug aus der Norm DIN 18008, weitere Auskünfte erhalten Sie bei der Fa. Südmetall oder die kpl. Norm ist erhältlich beim Beuth Verlag.

PUNKTHALTER

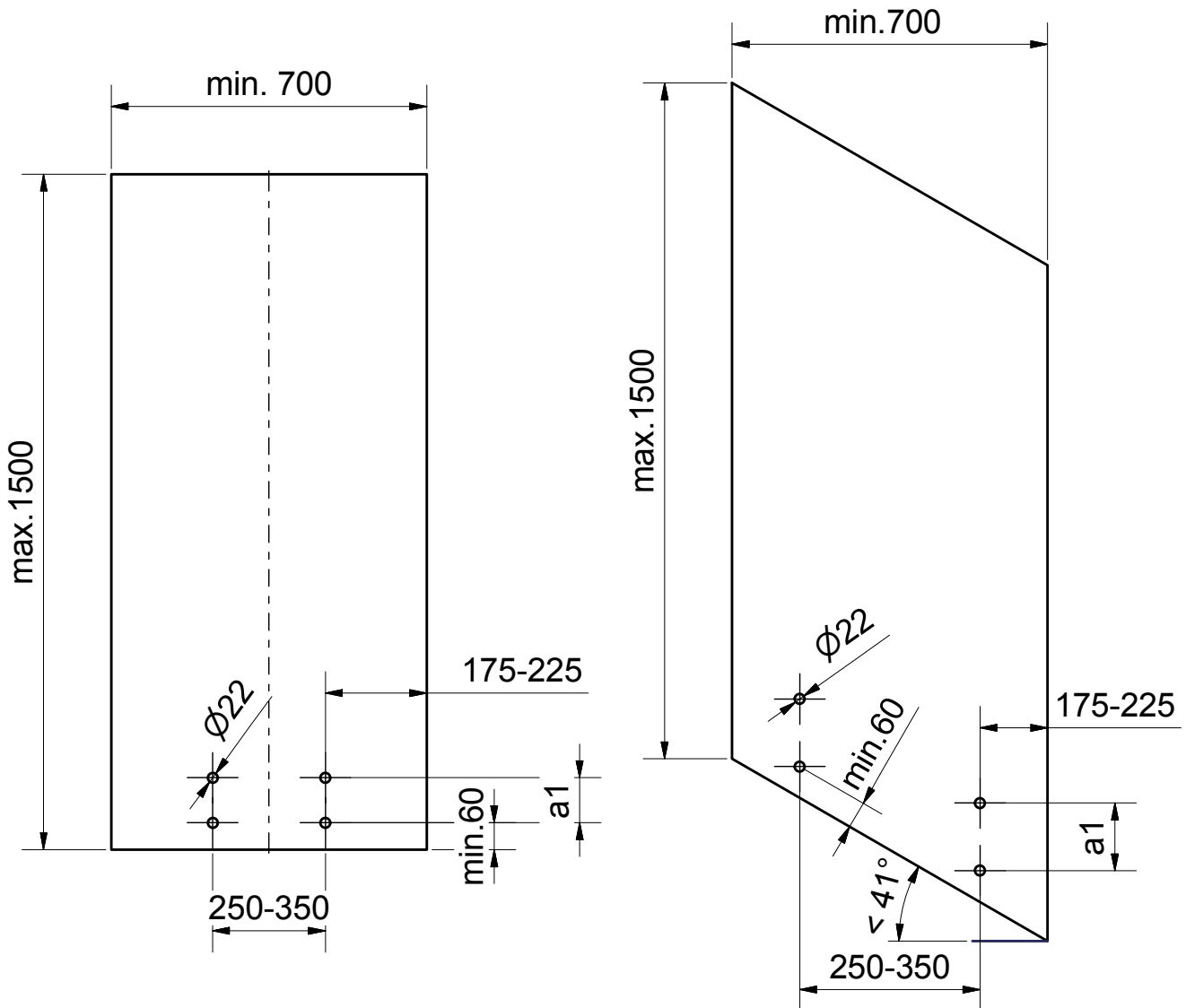
GLASS BRACKETS

Glasklemmen
Punkthalter
Schidhalter





**In Verbindung mit einer
Kategorie B Verglasung.
DIN 18008**



Glasaufbau	Maß a1
VSG 24 aus 2x12mm ESG/ 1,52mm PVB	150
VSG 20 aus 2x10mm ESG/ 1,52mm SGP*	100

PUNKTHALTER

POINT FIXTURE

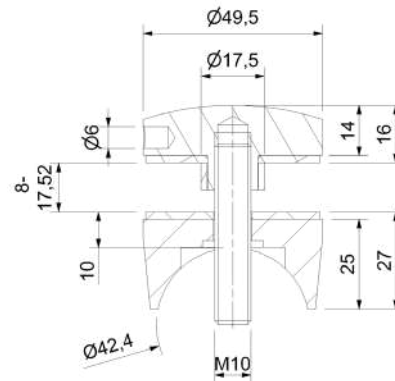
PUNKTHALTER

POINT FIXTURE

Glasklemmen
Punkthalter
Schildhalter



Glasbohrung Ø22mm



Edelstahl Korn 240 matt A2, Maße: Ø 49,5 mm, Unterteil Bohrung (ohne Gewinde), für Glasstärke 8-18 mm, Glasbohrung Ø 22 mm

Stainless steel grain 240 mat, dimensions: Ø 49,5 mm; lower portion with bore (without thread), glass thickness from 8-18 mm; glass bore Ø 22 mm

A2 (A2)

Material (Quality)	Befestigung (mounting)	Glasstärke (glass thickness)	Artikelnummer
A2	Rohr 42,4 mm	8-18 mm	50.13.7510
A2	Flachanschluss	8-18 mm	50.13.7500

A4 (A4)

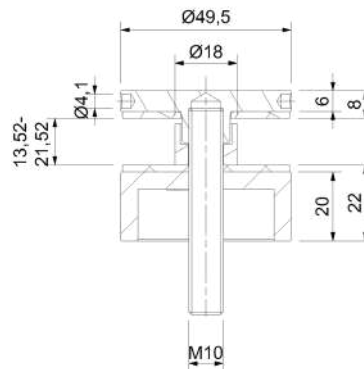
Material (Quality)	Befestigung (mounting)	Glasstärke (glass thickness)	Artikelnummer
A4	Flachanschluss	8-18 mm	50.13.7520

PUNKTHALTER

POINT FIXTURE



Glasbohrung Ø22mm



Edelstahl fein gedreht matt A2, Maße: Ø 49,5 mm, Unterteil Gewinde M10, für Glasstärke 13,52-21,52 mm, Glasbohrung Ø 22 mm

Stainless steel fine-turned matt A2, dimensions: Ø 49,5 mm; lower portion with thread M10, glass thickness from 13,52 - 21,52 mm; glass bore Ø 22 mm

Edelstahl Korn 240 matt (stainless steel grain 240 matt)

Material (Quality)	Befestigung (mounting)	Glasstärke (glass thickness)	Wandabstand (wall distance)	Artikelnummer
A2	Flachanschluss	13,52-21,52 mm	22mm	50.14.4520
A2	Flachanschluss	13,52-21,52 mm	32mm	50.14.4530
Schwarz matt A2	Flachanschluss	13,52-21,52 mm	22mm	50.14.4840
Schwarz matt A2	Flachanschluss	13,52-21,52 mm	32mm	50.14.4860

Wandabstandshalter (wall spacers)

Material (Quality)	Befestigung (mounting)	Verstellbereich (adaptation)	Artikelnummer
A2	Flachanschluss	26 - 38 mm (36 - 48 mm)	50.14.4600



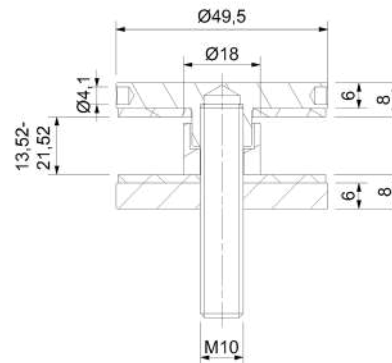


PUNKTHALTER

POINT FIXTURE



Glasbohrung Ø22mm



Glasklemmen
Punkthalter
Schidhalter

Edelstahl fein gedreht matt **A2**, Maße: Ø 49,5 mm,
Unterteil mit Gewinde M10, Glasstärke 13,52-21,52 mm

Stainless steel 1.4301 fine-turned matt **A2**, dimensions: Ø 49,5 mm,
lower portion with thread M10, glass thickness 13,52-21,52 mm

Edelstahl 1.4301 (stainless steel 1.4301)

Material (Quality)
A2

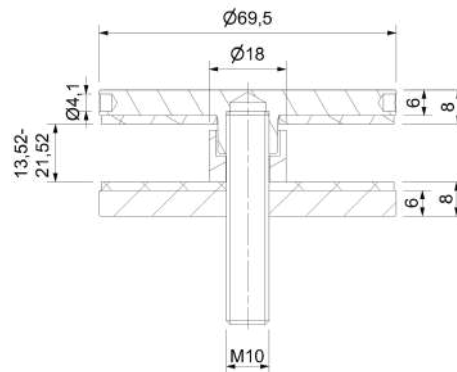
Artikelnummer
50.14.4500

PUNKTHALTER

POINT FIXTURE



Glasbohrung Ø22mm



Edelstahl fein gedreht matt **A2**, Maße: Ø 69,5 mm,
Unterteil mit Gewinde M10, Glasstärke 13,52-21,52 mm

Stainless steel 1.4301 fine-turned matt **A2**, dimensions: Ø 69,5 mm,
lower portion with thread M10, glass thickness 13,52-21,52 mm,
glass bore Ø 22 mm

Edelstahl 1.4301 (stainless steel 1.4301)

Material (Quality)
A2

Artikelnummer
50.14.4510

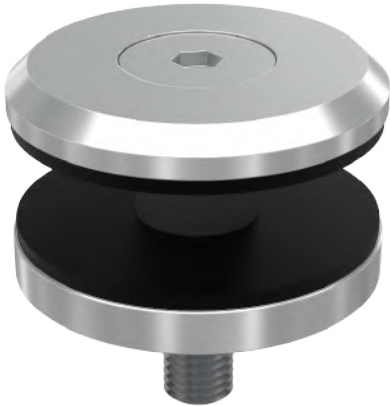
PUNKTHALTER

POINT FIXTURE

PUNKTHALTER

POINT FIXTURE

Glasklemmen
Punkthalter
Schlidlhalter

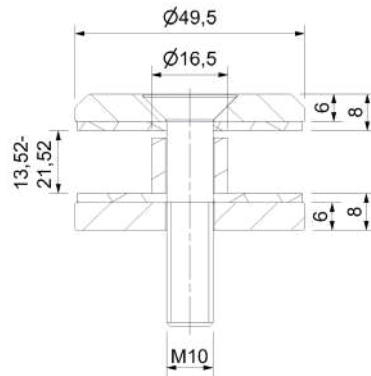


Edelstahl 1.4301 fein gedreht matt **A2**, Maße: \varnothing 49,5 mm,
Anschluss: flach, Unterteil Bohrung (ohne Gewinde),
Glasstärke 13,52-21,52 mm

Edelstahl 1.4301 (stainless steel 1.4301)

Material (Quality)
A2

Glasbohrung \varnothing 22mm

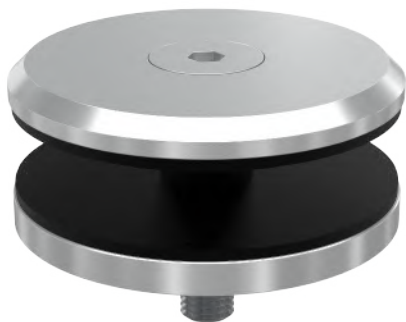


Stainless steel 1.4301 fine-turned matt **A2**, dimensions: \varnothing 49,5 mm,
connection: flat, lower portion with bore (without thread), for glass
thickness 13,52-21,52 mm, glass bore \varnothing 22 mm

Artikelnummer
50.14.4200

PUNKTHALTER

POINT FIXTURE

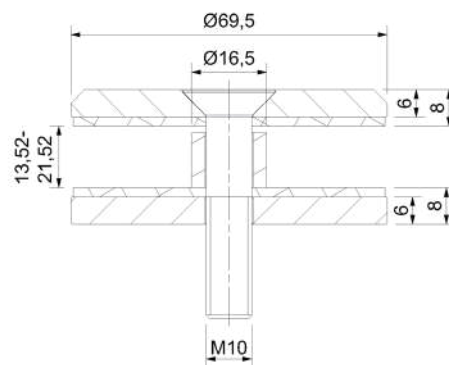


Edelstahl 1.4301 fein gedreht matt **A2**, Maße: \varnothing 69,5 mm,
Anschluss: flach, Unterteil Bohrung (ohne Gewinde),
Glasstärke 13,52-21,52 mm

Edelstahl 1.4301 (stainless steel 1.4301)

Material (Quality)
A2

Glasbohrung \varnothing 22mm



Stainless steel 1.4301 fine-turned matt **A2**, dimensions: \varnothing 69,5 mm,
connection: flat, lower portion with bore (without thread), for glass
thickness 13,52-21,52 mm, glass bore \varnothing 22 mm

Artikelnummer
50.14.4210

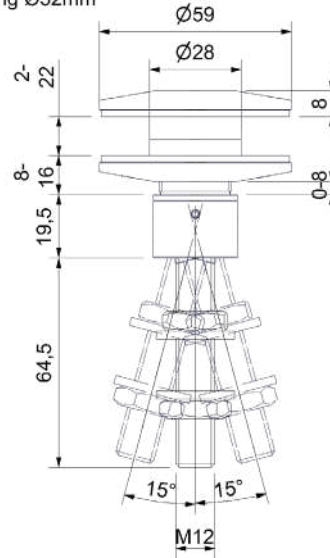


PUNKHALTER VERSTELLBAR ERHABEN

FACADES POINT MOUNTING RAISED



Glasbohrung Ø32mm



Glasklemmen
Punkthalter
Schidhalter

Edelstahl Korn 240 matt **A2**, für Glasstärke 2-22 mm,
Glasbohrung Ø 32 mm, beweglich/starr

Stainless steel grain 240 mat **A2**, glass thickness 2-22 mm,
glass bore Ø 32 mm, mobile/fixed

A2 (A2)

Ausführung (type)

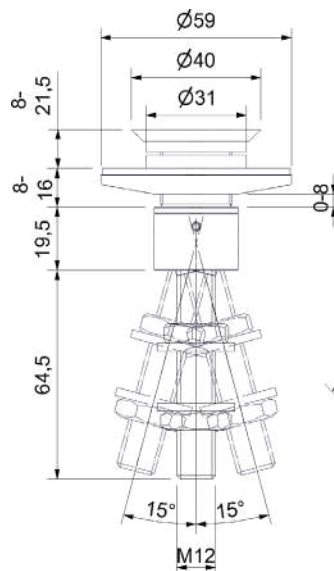
beweglich/starr (mobile/fixe)

Artikelnummer

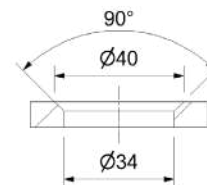
52.12.0020

PUNKHALTER VERSTELLBAR FLÄCHENBÜNDIG

FACADES POINT MOUNTING FLUSH-MOUNT



Glasbearbeitung



Edelstahl Korn 240 matt **A2**, Glasstärke: 8-21,5 mm,
beweglich/starr

Stainless steel grain 240 mat **A2**, glass thickness: 8-21,5 mm,
mobile/fixe

A2 (A2)

Ausführung (type)

beweglich/starr (mobile/fixe)

Artikelnummer

52.12.0010

INFOPOINT

AbP (Allgemeines bauaufsichtliches Prüfzeugnis)



Ein AbP wird in Anlehnung an eine technische Richtlinie erstellt. Für punktförmig gelagerte Verglasungen, die hinsichtlich Glasaufbau, Glaslagerung oder den konstruktiven Bedingungen der TRAV, Abschnitt 6.3.3, abweichen, ist die Stoßsicherheit durch ein allgemeines bauaufsichtliches Prüfzeugnis nachzuweisen. Dies ergibt sich aus den Regelungen der Bauregelliste A, Teil 2, lfd. Nr. 2.43 und Teil 3 lfd. Nr. 2.12.

Grundlage ist hier die DIN 18008, welche hinsichtlich des Glasaufbaus und/oder den zugehörigen konstruktiven Bedingungen den Verwendbarkeitsnachweis einer absturzsichernden Verglasung regelt.

Weicht die Verbauung von dieser technischen Regel ab (z.B. geringere Glasdicke, abweichende Glasbefestigung usw.), so kann dieser Verwendbarkeitsnachweis durch ein AbP geregelt werden. **Das AbP ist nicht auf ein bestimmtes Bauvorhaben beschränkt** und kann somit während seiner Geltungsdauer (in der Regel 5 Jahre) immer wieder verwendet werden.

Das AbP wird von einer vom DIBT (Deutsches Institut für Bautechnik) anerkannten Prüfstelle ausgestellt, indem die Prüfstelle die Stoßsicherheit der betreffenden Verglasung bescheinigt.

Letztendlich erfolgt dann der Verwendbarkeitsnachweis über eine Übereinstimmungserklärung des Herstellers, welcher die betreffende absturzsichernde Verglasung im Geltungsbereich der DIN 18008 und den Bestimmungen des AbP bestätigt.

- Für die durch ein AbP nachgewiesene Verglasungskonstruktion ist weder eine Versuchsdurchführung zur Feststellung der Stoßsicherheit noch eine gutachterliche Stellungnahme erforderlich.

Die Glasklemmen weichen in diesem Sinne von der technischen Regel, der DIN 18008, ab.

Die Firma **Südmetail** hat sich entschieden, ihre Glasklemmen durch eine anerkannte Prüfstelle des DIBT (Deutsches Institut für Bautechnik) prüfen zu lassen, um über den geforderten Verwendbarkeitsnachweis für Glasklemmen (die zur Aufnahme von absturzsichernden Verglasung verwendet werden) zu verfügen.



Desweiteren sind große Scheibenbreiten mit Sentry Glas®*(SG) bis 1800 mm möglich.

Dies bedeutet, dass die **Südmetail-Klemmsysteme** welche Bestandteil des AbP's sind, ohne weiteren Nachweis der Stoßsicherheit verwendet werden dürfen.

*Sentry Glas® ist markenrechtlich geschützt für E.I. du Pont de Nemours and Company oder einer ihrer Konzerngesellschaften



INFOPOINT

AbP (general appraisal certificate)

The issue of an AbP is based on a technical directive. For punctate mounted glazings, which deflects from the TRAV; clause 6.3.3, concerning to the glass structure, glass bearing or any other kind of constructive requirements, an additional general appraisal certificate to prove its shock resistance is needed. This accrues from the regulations according to the Building Rules List A; part 2, lfd. Nr. 2.43 and part 3 lfd. Nr. 2.12.

Therefore the DIN 18008 forms the foundation for glass structures and/or related constructive requirements and adjusts the application certificate of a fall protected glazings.

Deflects the construction from this technical regulation (e.g. minor glass thickness, deviating glass mounting etc.), the application certificate can be regulated by an AbP. **The AbP is not confined on a certain building project.** Therefore it can be used over and over again within the validity period (as a rule 5 years).

The AbP is issued by an admitted test centre of the DIBT (German Institute for constructional engineering), by attesting the shock resistance of the concerning glazing.

Finally the application certificate is ensured by a verification of compliance on the producer's part, who's confirming that the construction is in the purview of the DIN 18008 and the terms of the AbP.

- For an AbP-proved glazing neither a test execution to prove the shock resistance, nor an advisory opinion is necessary

The glass brackets vary along these lines from the technical regulation, DIN 18008.

The company **Südmetail** decided to hand their glass brackets over to an admitted test centre of the DIBT (German Institute for constructional engineering), to have at command an application certificate (which are used for the fixing of fall protected glazings). **Futhermore large pane widths up to 1800 mm are possible with Sentry Glas®*(SG).**

This connotes, that the Südmetail-clamp-system which's a component of the AbP's, can be utilized without needing further certificates regarding to the shock resistance.



*Sentry Glas®
is protected by trademark law for
E.I. du Pont de Nemours and
Company or one of their affiliates.

ZUBEHÖR PUNKTHALTER

ACCESSORIES POINT FIXTURE

HAKENSCHLÜSSEL

FACE PIN WRENCH

Ø 3 mm

Ø 3 mm

Zubehör (accessories)

Maße (dimensions)

Ø 3 mm

Artikelnummer

52.10.0510



STIRNLOCHSCHLÜSSEL

FACE PIN WRENCH

Ø 3 mm

Ø 3 mm

Zubehör (accessories)

Maße (dimensions)

Ø 3 mm

Artikelnummer

52.10.0500





Glasklemmen
Punkthalter
Schridhalter



GLASGELÄNDER

GLASS RAILINGS

Glasleisten-
Befestigung
Nutrohr





MOTION



SCHNELLE MONTAGE:

Das Glas kann durch gleichzeitiges Einsetzen von Keilen (jeweils Innen und Außen) ausgerichtet werden. Dies ist nur am linken und rechten Rand des Glases erforderlich. Die übrigen Keile können ohne Werkzeug ins Profil fallengelassen werden. Als zusätzliche Montagehilfe dient eine Halterung für eine Wasserwaage. Diese ermöglicht die Ausrichtung der Scheibe ohne zusätzlichen Personalaufwand.

QUICK INSTALLATION:

The glass can be adjusted by inserting wedges at the same time (respectively inside and outside) are aligned. this is only required on the left and right edges of the glass.the remaining wedges can be dropped into the profile without tools will, an additional assembly aid is used holder for a spirit level. this enables the alignment of the pane without any additional personnel costs.

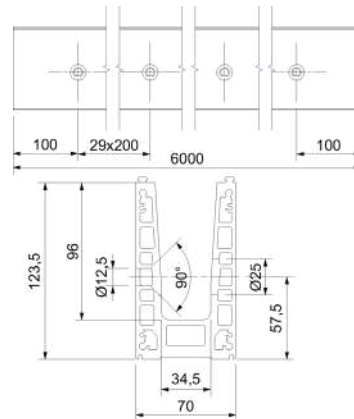
Prüfzeugnisse stehen Ihnen zum Download bereit:

www.suedmetall.com

VERSTELLBARES KLEMMLEISTENPROFIL VORGESETZTE MONTAGE

ADJUSTABLE TERMINAL BLOCK SYSTEM PRE-DRILLED MOUNTING

Glasleisten-
Befestigung
Nutrohr



Vorgesetzte Montage mit Bohrungen

- Kategorie B - Verglasungen mit AbP und Typenstatik bis zu 3,0 kN/m Holmlast
- Aluminium EN AW 6063 T66 eloxiert (Edelstahllook E6/C31)
- Profillänge 6000 mm
- Für Glasstärken von 12,76 mm; 13,52 mm; 16,76 mm; 17,52 mm; 20,76 mm; 21,52 mm; 24,76 mm; 25,52 mm
- Glashöhe max. 1500 mm
- Glasbreite max. 3000 mm
- Verstellbar bis 1° +/-

Bei der Montage im Aussenbereich sind Entwässerungsbohrungen vorzusehen diese sind den örtlichen Gegebenheiten anzupassen!

Superior mounting with holes

- category B - glazing with AbP and type statics up to 3.0 kN/m beam load
- aluminum EN AW 6063 T66 anodized (stainless steel look E6/C31)
- profile length 6000 mm
- for glass thicknesses of 12.76 mm; 13.52mm; 16.76mm; 17.52mm; 20.76mm; 21.52mm; 24.76mm; 25.52mm
- glass height max. 1500 mm
- glass width max. 3000 mm
- adjustable up to 1° +/-

drainage holes are required for outdoor installation provided these are to be adapted to the local conditions!

Aluminium-Edelstahllook E6/C31/eloxiert (aluminum-stainless steel look E6/C31/anodised)

Länge (length)	Artikelnummer
6000 mm	52.21.0020

GLASLEISTEN-SET INKL. VERBLENDUNG

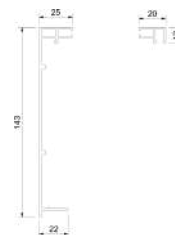
GLAZING BEAD SET INCLUDING COVER

Aluminium Edelstahllook E6/C31/eloxiert. Muss zum kompletten System zur Abdeckung der Schrauben dazu bestellt werden

Aluminum stainless steel look E6/C31/anodised. Must to complete system for coverage of the screws to be ordered

Aluminium-Edelstahllook (aluminum-stainless steel look)

Länge (length)	Artikelnummer
2 x 6000 mm	52.21.0210



GLASLEISTE

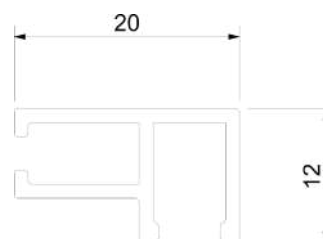
GLAZING BEAD

Aluminium-Edelstahllook E6/C31/eloxiert. Muss zweimal dazu bestellt werden wenn die Bohrungen sichtbar bleiben

Aluminum-stainless steel look. Must be ordered twice if the holes remain visible

Aluminium Edelstahllook (aluminum-stainless steel)

Länge (length)	Artikelnummer
6000 mm	52.21.0040





GLASAUFNAHME-SET

GLASS RECORDING SET

Set für 6 Laufmeter, inkl. 40 x Keile, 20 x Glasaufnahmen und Verglasungsgummi

Set for 6 meters, incl. 40 x wedges, 20 x glass mounts and glazing rubber

Set (set)

Ausführung (type)	Glasstärke (glass thickness)	Artikelnummer
Set für 6 m	12,76 mm	52.21.2000
Set für 6 m	13,52 mm	52.21.2010
Set für 6 m	16,76 mm	52.21.2020
Set für 6 m	17,52 mm	52.21.2030
Set für 6 m	20,76 mm	52.21.2040
Set für 6 m	21,52 mm	52.21.2050
Set für 6 m	24,76 mm	52.21.2060
Set für 6 m	25,52 mm	52.21.2070



Glasleisten-
Befestigung
Nutzrohr

ENDKAPPE

END CAP

Für vorgesetztes Profil, inkl. 4 Schrauben, Aluminium-Edelstahlloptik E6/C31/eloxiert
Blickrichtung Innenseite!

For superior profile, incl. 4 screws, aluminum stainless-steel look anodised,
Direction of view inside!

Aluminium-Edelstahlloptik (aluminium-stainless steel look)

Ausführung (type)	Artikelnummer
Rechts für vorgesetztes Profil	52.21.2620
Links für vorgesetztes Profil	52.21.2630



VERBINDUNGSZAPFEN

CONNECTING PIN

Material Edelstahl Güte A2, Ø 5 mm x 40 mm

Material stainless steel A2, Ø 5mm x 40mm

Güte A2 (quality)

Länge (length)	Artikelnummer
40 mm	52.21.0800



ENTWÄSSERUNGSKAPPEN

DRAINAGE CAPS

Aus Kunststoff, Bohrdurchmesser Ø 10 mm

Made of plastic, drilling diameter Ø 10 mm

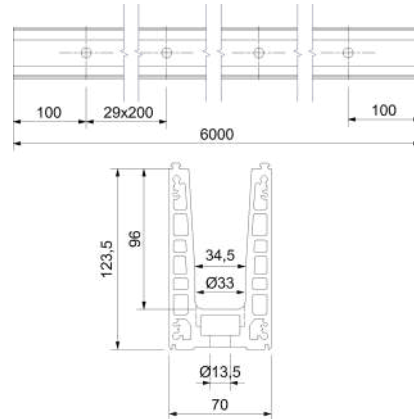
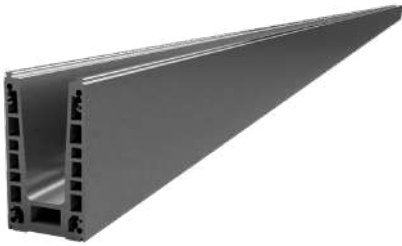
Kunststoff (plastic)

Ausführung (type)	Artikelnummer
Kunststoff	52.21.0150



VERSTELLBARES KLEMMLEISTENPROFIL AUFGESETZTE MONTAGE

ADJUSTABLE TERMINAL BLOCK SYSTEM MOUNTED ASSEMBLY



Glasleisten-
Befestigung
Nutrohr

Aufgesetzte Montage

- Kategorie B - Verglasungen mit AbP und Typenstatik bis zu 3,0 kN/m Holmlast
- Aluminium EN AW 6063 T66 eloxiert (Edelstahllook E6/C31)
- Profillänge 6000 mm
- Für Glasstärken von 12,76 mm; 13,52 mm; 16,76 mm; 17,52 mm; 20,76 mm; 21,52 mm; 24,76 mm; 25,52 mm
- Glashöhe max. 1500 mm
- Glasbreite max. 3000 mm
- Verstellbar bis 1° +/-

Bei der Montage im Aussenbereich sind Entwässerungsbohrungen vorzusehen diese sind den örtlichen Gegebenheiten anzupassen!

Aluminium-Edelstahllook E6/C31/eloxiert (aluminum-stainless steel look E6/C31/anodised)

Länge (length)
6000 mm

Artikelnummer
52.21.0030

Mounted assembly

- category B - glazing with AbP and type statics up to 3.0 kN/m beam load
- aluminum EN AW 6063 T66 anodized (stainless steel look E6/C31)
- profile length 6000 mm
- for glass thicknesses of 12.76 mm; 13.52mm; 16.76mm; 17.52mm; 20.76mm; 21.52mm; 24.76mm; 25.52mm
- glass height max. 1500 mm
- glass width max. 3000 mm
- adjustable up to 1° +/-

drainage holes are required for outdoor installation provided these are to be adapted to the local conditions!

GLASLEISTEN-SET

GLAZING BEAD SET

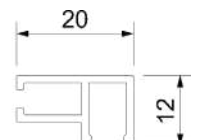
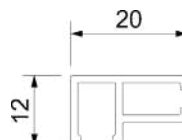
Aluminium Edelstahllook E6/C31/eloxiert.
Muss zum kompletten System dazu bestellt werden!

Aluminum stainless steel look E6/C31/anodised.
must be ordered with the complete system!

Aluminium-Edelstahllook (aluminum-stainless steel look)

Länge (length)
2 x 6000 mm

Artikelnummer
52.21.0200





GLASAUFNAHME-SET GLASS RECORDING SET

Set für 6 Laufmeter, inkl. 40 x Keile, 20 x Glasaufnahmen und Verglasungsgummi

Set for 6 meters, incl. 40 x wedges, 20 x glass mounts and glazing rubber

Set (set)

Ausführung (type)	Glasstärke (glass thickness)	Artikelnummer
Set für 6 m	12,76 mm	52.21.2000
Set für 6 m	13,52 mm	52.21.2010
Set für 6 m	16,76 mm	52.21.2020
Set für 6 m	17,52 mm	52.21.2030
Set für 6 m	20,76 mm	52.21.2040
Set für 6 m	21,52 mm	52.21.2050
Set für 6 m	24,76 mm	52.21.2060
Set für 6 m	25,52 mm	52.21.2070



Glasleisten-
Befestigung
Nutzrohr

ENDKAPPE END CAP

Für aufgesetztes Profil, inkl. 4 Schrauben, Aluminium-Edelstahloptik E6/C31/eloxiert

For attached profile, incl. 4 screws, aluminum stainless steel look E6/C31/anodised

Aluminium-Edelstahloptik (aluminium-stainless steel look)

Ausführung (type)	Artikelnummer
Für aufgesetztes Profil	52.21.2600



VERBINDUNGSZAPFEN CONNECTING PIN

Material Edelstahl Güte A2, Ø 5 mm x 40 mm

Material stainless steel A2, Ø 5mm x 40mm

Güte A2 (quality)

Länge (length)	Artikelnummer
40 mm	52.21.0800



ENTWÄSSERUNGSKAPPEN DRAINAGE CAPS

Aus Kunststoff, Bohrdurchmesser Ø 10 mm

Made of plastic, drilling diameter Ø 10 mm

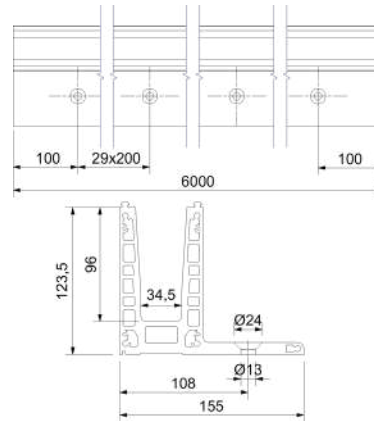
Kunststoff (plastic)

Ausführung (type)	Artikelnummer
Kunststoff	52.21.0150



VERSTELLBARES KLEMMLEISTENPROFIL MIT LASCHE
 ADJUSTABLE TERMINAL BLOCK SYSTEM

Glasleisten-
Befestigung
Nutrohr



Aufgesetzte Montage mit Lasche

- Kategorie B - Verglasungen mit AbP und Typenstatik bis zu 3,0 kN/m Holmlast
- Aluminium EN AW 6063 T66 eloxiert (Edelstahllook E6/C31)
- Profillänge 6000 mm
- Für Glasstärken von 12,76 mm; 13,52 mm; 16,76 mm; 17,52 mm; 20,76 mm; 21,52 mm; 24,76 mm; 25,52 mm
- Glashöhe max. 1500 mm
- Glasbreite max. 3000 mm
- Verstellbar bis 1° +/-

Bei der Montage im Aussenbereich sind Entwässerungsbohrungen vorzusehen diese sind den örtlichen Gegebenheiten anzupassen!

Aluminium-Edelstahllook E6/C31/eloxiert (aluminum-stainless steel look E6/C31/anodised)

Länge (length)
6000 mm

Artikelnummer
52.21.0050

Attached mounting with strap

- category B - glazing with AbP and type statics up to 3.0 kN/m beam load
- aluminum EN AW 6063 T66 anodized (stainless steel look E6/C31)
- profile length 6000 mm
- for glass thicknesses of 12.76 mm; 13.52mm; 16.76mm; 17.52mm; 20.76mm; 21.52mm; 24.76mm; 25.52mm
- glass height max. 1500 mm
- glass width max. 3000 mm
- adjustable up to 1° +/-

drainage holes are required for outdoor installation provided these are to be adapted to the local conditions!

GLASLEISTEN-SET
 GLAZING BEAD SET

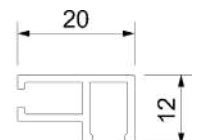
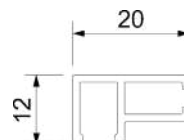
Aluminium Edelstahllook E6/C31/eloxiert.
 Muss zum kompletten System dazu bestellt werden!

Aluminum stainless steel look E6/C31/anodised.
 must be ordered with the complete system!

Aluminium-Edelstahllook (aluminum-stainless steel look)

Länge (length)
2 x 6000 mm

Artikelnummer
52.21.0200





GLASAUFNAHME-SET GLASS RECORDING SET

Set für 6 Laufmeter, inkl. 40 x Keile, 20 x Glasaufnahmen und Verglasungsgummi

Set for 6 meters, incl. 40 x wedges, 20 x glass mounts and glazing rubber

Set (set)

Ausführung (type)	Glasstärke (glass thickness)	Artikelnummer
Set für 6 m	12,76 mm	52.21.2000
Set für 6 m	13,52 mm	52.21.2010
Set für 6 m	16,76 mm	52.21.2020
Set für 6 m	17,52 mm	52.21.2030
Set für 6 m	20,76 mm	52.21.2040
Set für 6 m	21,52 mm	52.21.2050
Set für 6 m	24,76 mm	52.21.2060
Set für 6 m	25,52 mm	52.21.2070



Glasleisten-
Befestigung
Nutzrohr

ENDKAPPE END CAP

Für aufgesetztes Profil, inkl. 4 Schrauben, Aluminium-Edelstahloptik E6/C31/eloxiert

For attached profile with strap, incl. 4 screws, aluminum-stainless steel look E6/C31/anodised

Aluminium-Edelstahloptik (aluminum-stainless steel look)

Ausführung (type)	Artikelnummer
Für aufgesetztes Profil mit Lasche	52.21.2610



VERBINDUNGSZAPFEN CONNECTING PIN

Material Edelstahl Güte A2, Ø 5 mm x 40 mm

Material stainless steel A4, Ø 5mm x 40mm

Güte A2 (quality)

Länge (length)	Artikelnummer
40 mm	52.21.0800



ENTWÄSSERUNGSKAPPEN DRAINAGE CAPS

Aus Kunststoff, Bohrdurchmesser Ø 10 mm

Made of plastic, drilling diameter Ø 10 mm

Kunststoff (plastic)

Ausführung (type)	Artikelnummer
Kunststoff	52.21.0150



ABSCHLUSSPROFIL INKL. GLASLEISTE

END PROFILE INCLUDING GLAZING BEAD

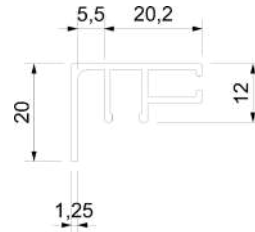
Aluminium Edelstahloptik E6/C31/eloxiert, für Bleche bis 5 mm Stärke,
Länge 6000 mm

Aluminum stainless steel look E6/C31/anodised, for sheets up to 5 mm thick,
length 6000 mm

Aluminium-Edelstahloptik (aluminum-stainless steel look)

Länge (length)
6000 mm

Artikelnummer
52.21.0170



ABSCHLUSSPROFIL INKL. GLASLEISTE

END PROFILE INCLUDING GLAZING BEAD

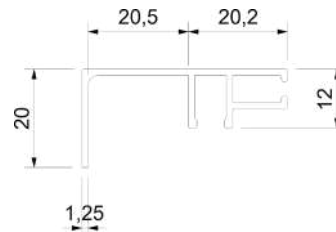
Aluminium Edelstahloptik E6/C31/eloxiert, für Platten bis 20 mm Stärke,
Länge 6000 mm

Aluminum-stainless steel look E6/C31/anodised, for panels up to 20 mm thick,
length 6000 mm

Aluminium-Edelstahloptik (aluminum-stainless steel look)

Länge (length)
6000 mm

Artikelnummer
52.21.0160



VERBINDUNGZAPFEN

CONNECTING PIN

Material Edelstahl Güte A2, Ø 5 mm x 40 mm

Material stainless steel A2, Ø 5mm x 40mm

Güte A2 (quality)

Länge (length)
40 mm

Artikelnummer
52.21.0800



ENTWÄSSERUNGSKAPPEN

DRAINAGE CAPS

Aus Kunststoff, Bohrdurchmesser Ø 10 mm

made of plastic, drilling diameter Ø 10 mm

Kunststoff (plastic)

Ausführung (type)
Kunststoff

Artikelnummer
52.21.0150



ZUBEHÖR MOTION

ACCESSORIES MOTION

Wasserwaagenhalterung, inkl. Rändelschrauben. Hilfreich zum einfachen Ausrichten der Glasscheibe von nur einer Person!
Keilmontagewerkzeug: Einheit Stück - zur Montage werden 2 Stück benötigt!

Spirit level bracket, including knurled screws. Helpful for easy alignment of the glass pane by just one person!
Wedge assembly tool: unit piece - 2 pieces are required for assembly!



Zubehör (accessories)

Ausführung (type)	Artikelnummer
Keilmontagewerkzeug	52.21.0130
Wasserwagenhalterung	52.21.0140

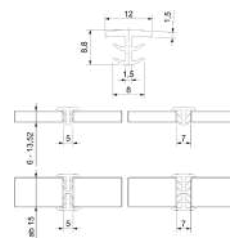
GLASSTOSSDICHTUNG

GLASS JOINT SEAL

Transparent, für Spaltmaß 5-7 mm, L 2250 mm, UV beständig!
transparent, for a gap of 5-7 mm, L 2250 mm, UV resistant!

PVC transparent (transparent pvc)

Länge (length)	Artikelnummer
2250 mm	52.09.1500



DEMOBOXEN MOTION SYSTEM

DEMOBOX MOTION SYSTEM

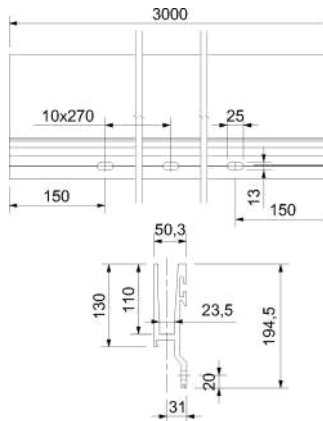
Abbildung entspricht DEMOBOX 52.21.0240, Musterlänge ca. 120 mm
Figure corresponds demo box 52.21.0240, pattern length ca. 120 mm

Motion Demobox (Motion demobox)

Ausführung (type)	Artikelnummer
L-Form	52.21.0240
für vorgesetzte Montage	52.21.0230
für aufgesetzte Montage	52.21.0220



STANDARD GLASLEISTENSCHIENE FÜR VORGESETZTE MONTAGE
DEFAULT GLASS STRIP SLIDE FOR RAISED MOUNTING



Für Glasstärken von 12,76 - 21,52 mm, Länge 3000 mm, inklusive Bohrung Ø 13 mm, Typenstatik bis zu 1,0 kN/m Holmlast

For glass thickness from 12,76 to 21,52 mm, length 3000 mm, including drilling Ø 13 mm, type statics up to 1.0 kN/m beam load

Aluminium (aluminium)

Farbe (colour)

Aluminium E6/C-0 hell eloxiert

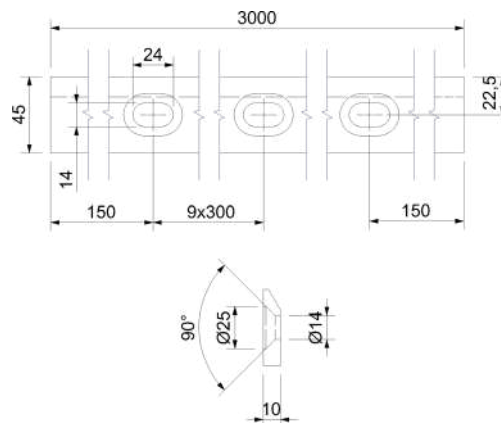
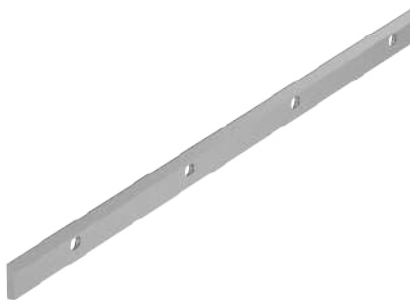
Aluminium-Edelstahloptik E6/C31/eloxiert

Artikelnummer

50.16.1000

50.16.3000

BEFESTIGUNGSLEISTE
FIXTURE CHOCK



Befestigungsleiste für Glasleistenschiene vorge-setzte Montage in Aluminium eloxiert (E6/C-0), Länge 3000 mm

Mounting bar, anodized aluminum (E6/C-0), length 3000 mm

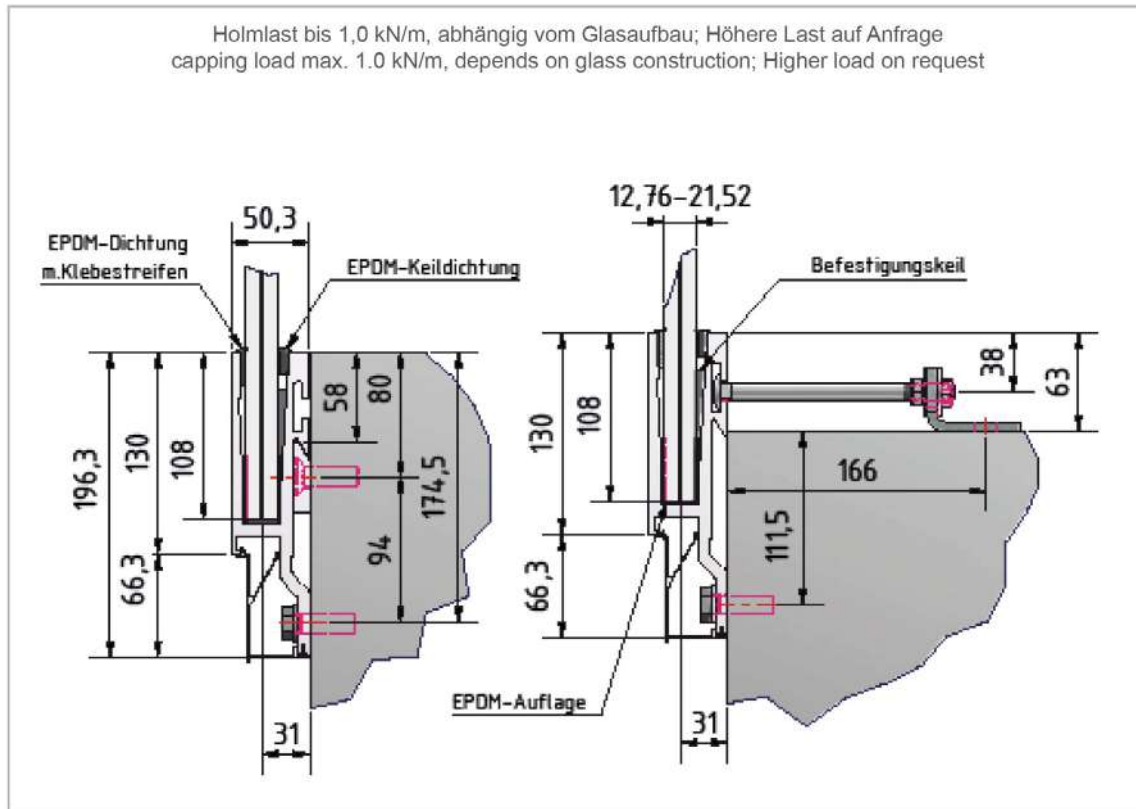
Aluminium (aluminium)

Farbe (colour)

Aluminium E6/C-0 hell eloxiert

Artikelnummer

50.16.1030



Glasleisten-
Befestigung
Nutzrohr

GLASAUFNAHMESET GLASS RECORDING SET

EPDM Gummi-Set für Aluschiene, Länge 3000 mm,
inkl. 11 Stück Befestigungskeile

EPDM-rubber-set for aluminium rail, length 3000 mm, incl. 11 pc. fixing wedges

Für Glasleistenschiene (for aluminium rail)

Ausführung (type)	Glasstärke (glass thickness)	Artikelnummer
Set für 3 m	12,76-13,52 mm	50.16.1040
Set für 3 m	16,76-17,52 mm	50.16.1060
Set für 3 m	20,76-21,52 mm	50.16.1080



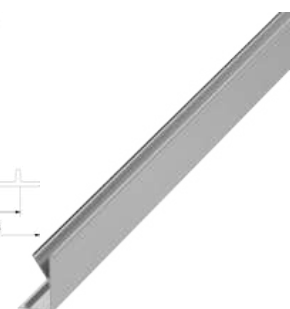
CLIPS-SCHIENENABDECKUNG CLIPS COVER PANEL

Clips-Schienenabdeckung für Glasleistenschiene vorgesetzte Montage,
Länge 3000 mm

Clips rail cover, Length 3000 mm

Aluminium (aluminium)

Farbe (colour)	Artikelnummer
Aluminium E6/C-0 hell eloxiert	50.16.1020
Aluminium-Edelstahl optik E6/C31/eloxiert	50.16.3020



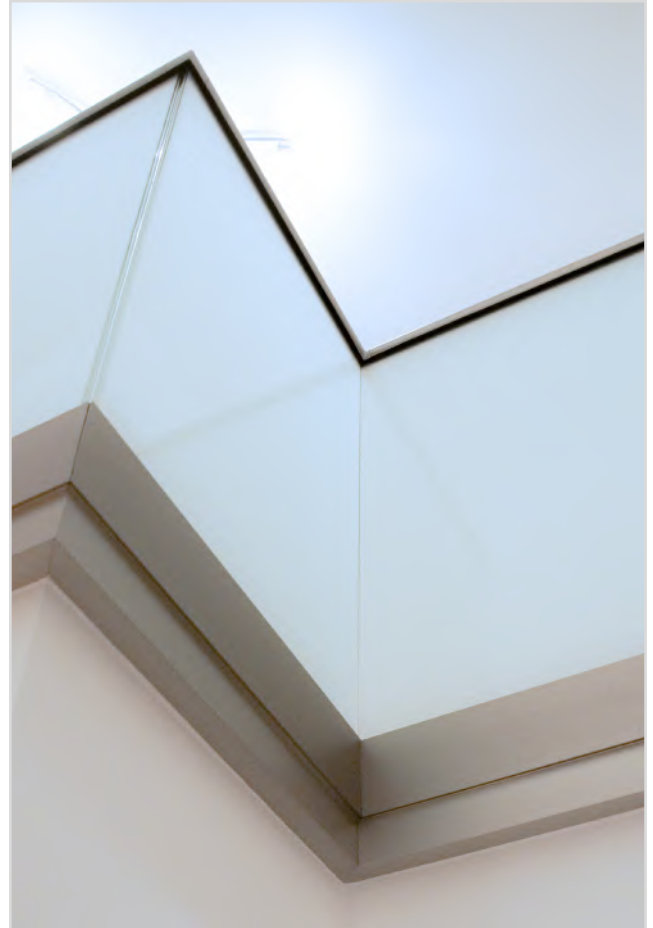
GLASGELÄNDER

GLASS RAILINGS

Glasleisten-
Befestigung
Nutprofil

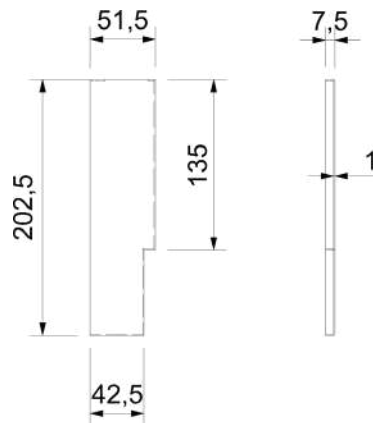
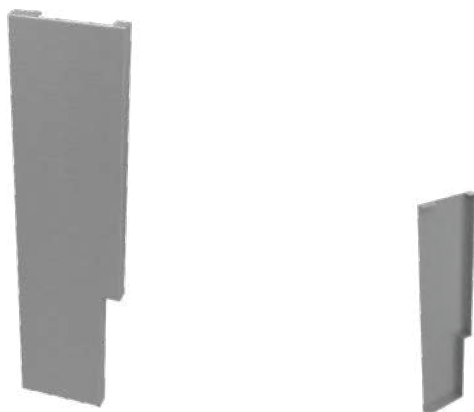


Holmlast bis 1,0 kN/m, abhängig vom Glasaufbau; Höhere Last auf Anfrage
capping load max. 1.0 kN/m, depends on glass construction; Higher load on request



ENDKAPPE

END CAP



Endkappe Aluminium für Glasleistenschiene vorgesetzte Montage

End cap aluminium, for raised mounting profil

Aluminium (aluminium)

Farbe (colour)

Aluminium E6/C-0 hell eloxiert

Aluminium E6/C-0 hell eloxiert

Aluminium-Edelstahloptik E6/C31/eloxiert

Aluminium-Edelstahloptik E6/C31/eloxiert

Ausführung (type)

links (left)

rechts (right)

links (left)

rechts (right)

Artikelnummer

50.16.1140

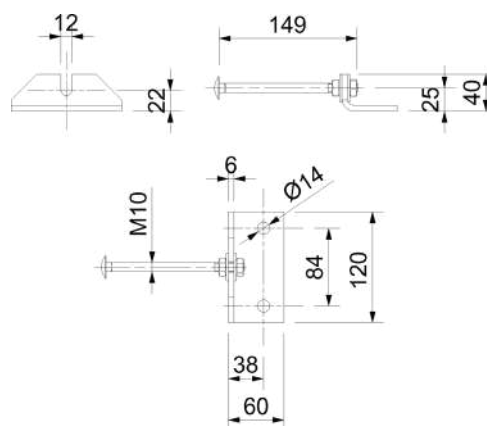
50.16.1130

50.16.3040

50.16.3030

BODENANKER

GROUND ANCHOR



5 Stück im Set! Inkl. Befestigungsschrauben M10 x 150 mm

5 pieces in one set! Incl. screw M10 x 150 mm

Stahl verzinkt (steel zinc-coated)

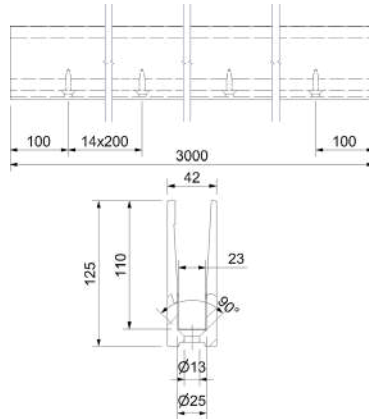
Farbe (colour)

Stahl verzinkt

Artikelnummer

50.16.0060

STANDARD GLASLEISTENSCHIENE FÜR AUFGESETZTE MONTAGE
DEFAULT GLASS STRIP RAIL FOR SURFACED MOUNTING



für Glasstärken von 12,76 - 21,52 mm, Länge 3000 mm,
Typenstatik bis zu 1,0 kN/m Holmlast

For glass thickness from 12,76 to 21,52 mm, length 3000 mm,
type statics up to 1.0 kN/m beam load

Aluminium (glass railings)

Farbe (colour)

Aluminium E6/C-0 hell eloxiert

Aluminium-Edelstahloptik E6/C31/eloxiert

Artikelnummer

50.16.1010

50.16.3010

GLASAUFNAHMESET
GLASS RECORDING SET

EPDM-Gummi-Set für Aluschiene, Länge 3000 mm,
inkl. 11 Stück Befestigungskeile

EPDM-rubber-set for aluminium rail, length 3000 mm, incl. 11 pc. fixing wedges



Für Aluschiene (for aluminium rail)

Ausführung (type)	Glasstärke (glass thickness)	Artikelnummer
Set für 3 m	12,76-13,52 mm	50.16.1040
Set für 3 m	16,76-17,52 mm	50.16.1060
Set für 3 m	20,76-21,52 mm	50.16.1080

ENDKAPPE
END CAP

Endkappe für Glasleistenschiene aufgesetzte Montage

End Cap, Aluminium

Aluminium (aluminium)

Farbe (colour)

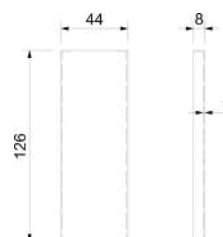
Aluminium E6/C-0 hell eloxiert

Aluminium-Edelstahloptik E6/C31/eloxiert

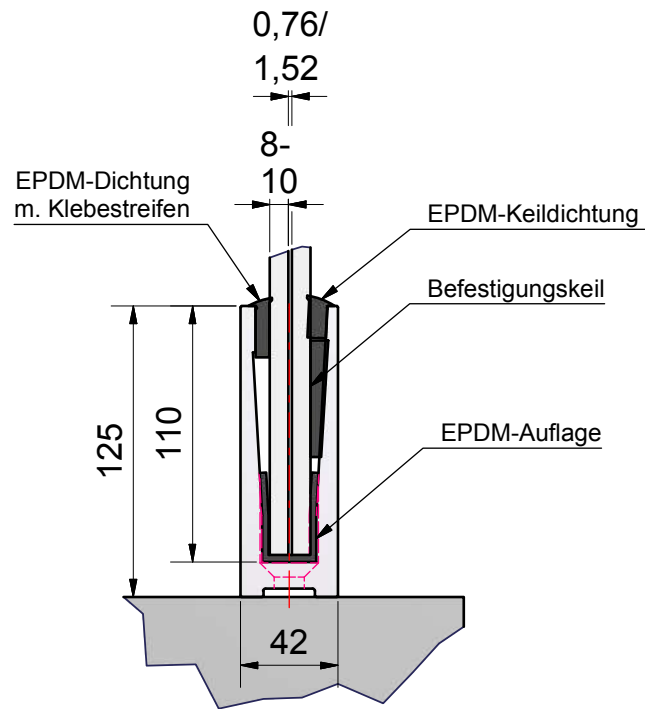
Artikelnummer

50.16.1150

50.16.3050



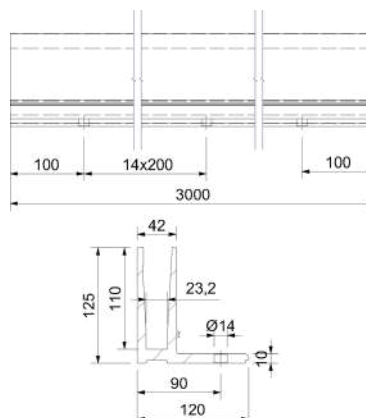
Holmlast bis 1,0 kN/m, abhängig vom Glasaufbau; Höhere Last auf Anfrage
 capping load max. 1.0 kN/m, depends on glass construction; Higher load on request



Glasleisten-
Befestigung
Nutzrohr



STANDARD GLASLEISTENSCHIENE MIT LASCHE
DEFAULT GLASS STRIP RAIL FOR SURFACED MOUNTING



Aluminium Edelstahloptik, für aufgesetzte Bodenmontage,
für Glasstärken von 12,76 - 21,52 mm, inkl. Bohrungen Ø 14 mm,
Typenstatik bis zu 1,5 kN/m Holmlast

For glass thickness from 12,76 to 21,52 mm, incl. boreholes Ø 14 mm,
type statics up to 1.5 kN/m beam load

Aluminium-Edelstahloptik E6/C31/eloxiert (aluminum stainless steel look E6/
C31/anodised)

Länge (length)	Artikelnummer
3000 mm	50.16.4000
6000 mm	50.16.5000

GLASAUFNAHMESET
GLASS RECORDING SET

EPDM-Gummi-Set für Aluschiene, Länge 3000 mm,
inkl. 11 Stück Befestigungskeile

EPDM-rubber-set for Aluminium rail, length 3000 mm, incl. 11 pc. fixing wedges



Für Aluschiene (for aluminium rail)

Ausführung (type)	Glasstärke (glass thickness)	Artikelnummer
Set für 3 m	12,76-13,52 mm	50.16.1040
Set für 3 m	16,76-17,52 mm	50.16.1060
Set für 3 m	20,76-21,52 mm	50.16.1080

Holmlast bis 1,5 kN/m, abhängig vom Glasaufbau; Höhere Last auf Anfrage
 capping load max. 1.5 kN/m, depends on glass construction; Higher load on request



Glasleisten-
Befestigung
Nutzrohr

CLIPS-SCHIENENABDECKUNG

CLIPS COVER PANEL

Aluminium Edelstahloptik, für Schiene 50.16.4000 / 50.16.5000,
 zum Aufklipsen, Länge 3000 mm

Aluminum stainless steel look, for rail 50.16.4000 / 50.16.5000,
 to clip on, length 3000 mm

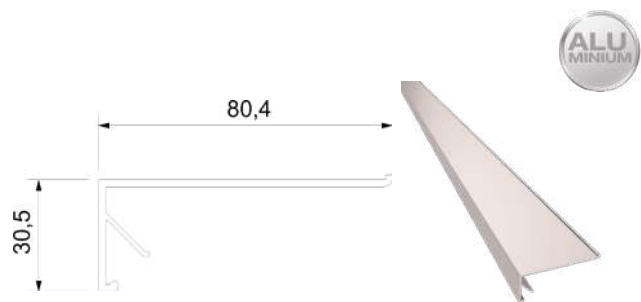
Aluminium-Edelstahloptik (aluminum stainless steel look)

Farbe (colour)

Aluminium-Edelstahloptik E6/C31/eloxiert

Artikelnummer

50.16.4020



ENDKAPPE

END CAP

Aluminium Edelstahloptik E6/C31 eloxiert, für Glasleistenschiene
 50.16.4000 / 50.16.5000, Blickrichtung Innenseite!

Aluminum stainless steel look E6/C31 anodized, for glass rail
 50.16.4000 / 50.16.5000, Direction of view inside!

Aluminium-Edelstahloptik (aluminum stainless steel look)

Richtung (direction)

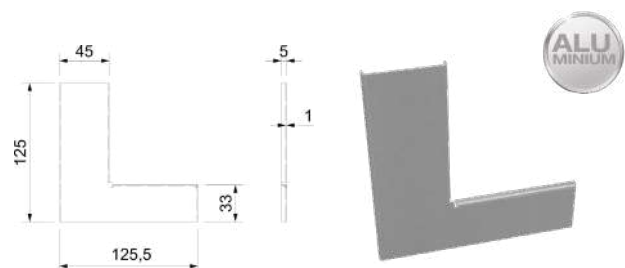
links (left)

rechts (right)

Artikelnummer

50.16.3060

50.16.3070



DEMOBOXEN STANDARDSYSTEME

DEMO BOX STANDARD SYSTEMS



Glasleisten-
Befestigung
Nutrohr

Abbildung entspricht DEMOBOX 50.16.0220,
Musterlänge ca. 120 mm

Figure corresponds demo box 50.16.0240,
pattern length ca. 120 mm

Für aufgesetzte Montage (for surfaced mounting)

Farbe (colour)

Aluminium E6/C-0 hell eloxiert

Aluminium-Edelstahloptik E6/C31/eloxiert

Artikelnummer

50.16.0200

50.16.0220

Für aufgesetzte Montage mit Lasche (for surface mounting with strap)

Farbe (colour)

Aluminium-Edelstahloptik E6/C31/eloxiert

Artikelnummer

50.16.0240

Für vorgesetzte Montage (for raised mounting)

Farbe (colour)

Aluminium E6/C-0 hell eloxiert

Aluminium-Edelstahloptik E6/C31/eloxiert

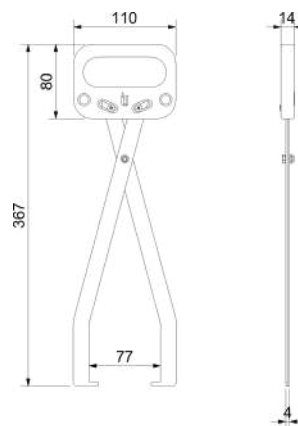
Artikelnummer

50.16.0210

50.16.0230

DEMONTAGEWERKZEUG

REMOVAL TOOL



Zange zur Demontage von Keilen

Pliers for dismantling wedges

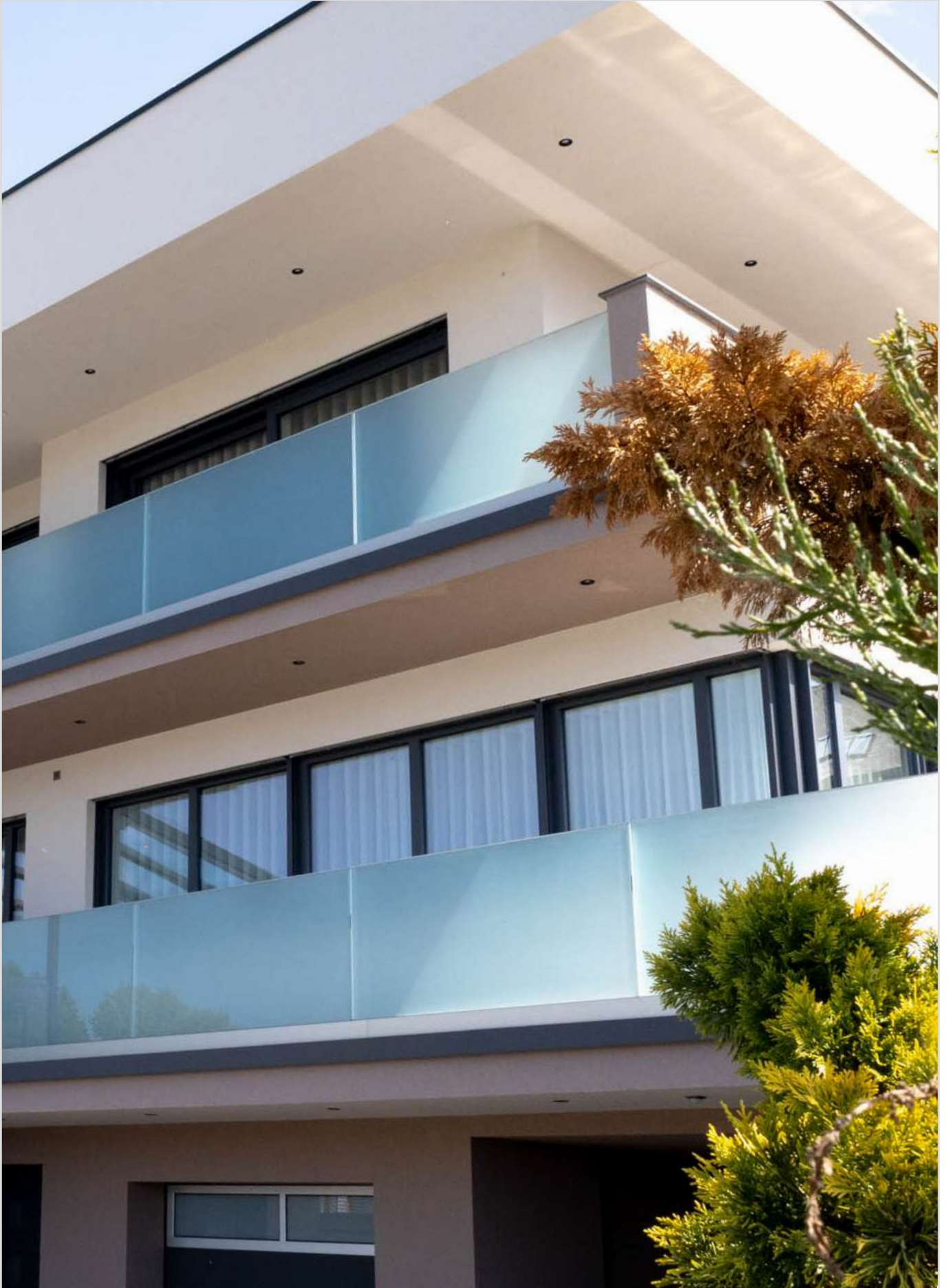
Zubehör (accessories)

Länge (length)

370 mm

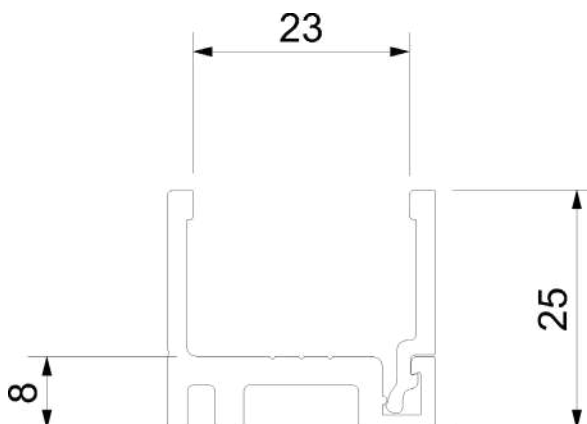
Artikelnummer

50.16.1210



Glasleisten-
Befestigung
Nutrohr

TROCKENVERGLASUNGSPROFIL ZWEIFTEILIG
DRY GLASSY PROFILE



Aluminium, inkl. Bohrillen, Stangenlänge 6000 mm

Aluminium, rod length 6000 mm, including drill grooves

Aluminium (aluminium)

Farbe (colour)

Aluminium roh

Aluminium E6/C-0 hell eloxiert

Aluminium-Edelstahloptik E6/C31/eloxiert

Artikelnummer

50.16.0720

50.16.0800

50.16.0410

ENDKAPPE
END CAP

Aluminium, zum Ankleben, Stärke 2 mm

Aluminium, to stick on, strength 2 mm

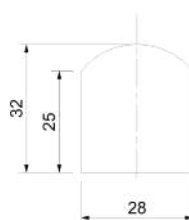
Aluminium (aluminium)

Farbe (colour)

Aluminium E6/C-0 hell eloxiert

Artikelnummer

50.16.0780



ENDKAPPE
END CAP

Aluminium mit Führungssteg, Stärke 2 mm

Aluminum with guide bar, thickness 2 mm

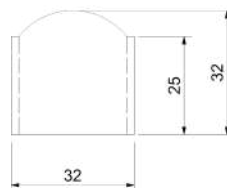
Aluminium-Edelstahloptik (aluminium stainless steel look)

Farbe (colour)

Aluminium-Edelstahloptik E6/C31/eloxiert

Artikelnummer

52.21.6000





ANSCHRAUBLEISTE (OPTIONAL) SCREW-ON STRIP (OPTIONAL)

Aluminium-Edelstahloptik, Abdeckung für Anschraubleiste zum Klipsen, Länge 6000 mm

Aluminum stainless steel look, cover for screw-on strip for clipping, length 6000 mm

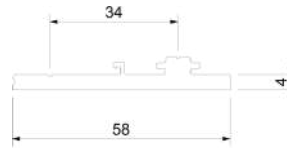
Aluminium-Edelstahloptik (aluminum stainless steel look)

Farbe (colour)

Aluminium-Edelstahloptik E6/C31/eloxiert

Artikelnummer

50.16.0330



Glasleisten-
Befestigung
Nutrohr

ABDECKUNG (OPTIONAL) COVER (OPTIONAL)

Alu Edelstahloptik, zum Verschrauben, Länge 6000 mm

aluminum stainless steel look, for screwing, Length 6000mm

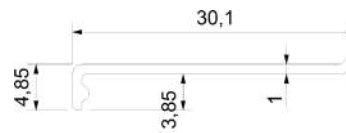
Aluminium-Edelstahloptik (Aluminum stainless steel look)

Farbe (colour)

Aluminium-Edelstahloptik E6/C31/eloxiert

Artikelnummer

50.16.0340



VERGLASUNGSGUMMI GLAZING RUBBER

EPDM Schwarz, Setlänge 2x 6,25 m

EPDM black, set length 2x6,25 m

EPDM schwarz (EPDM black)

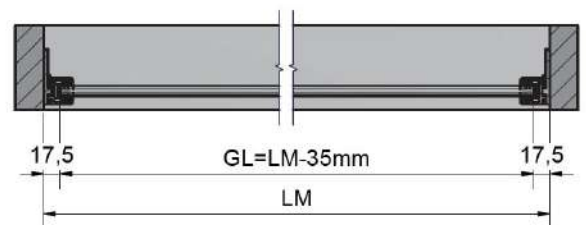
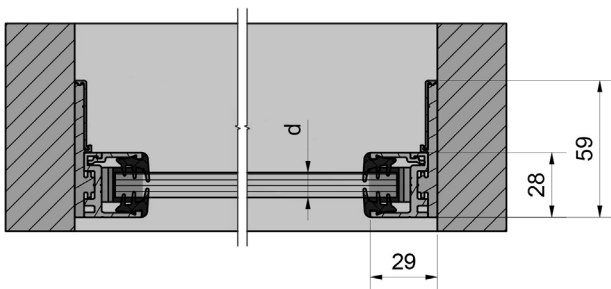
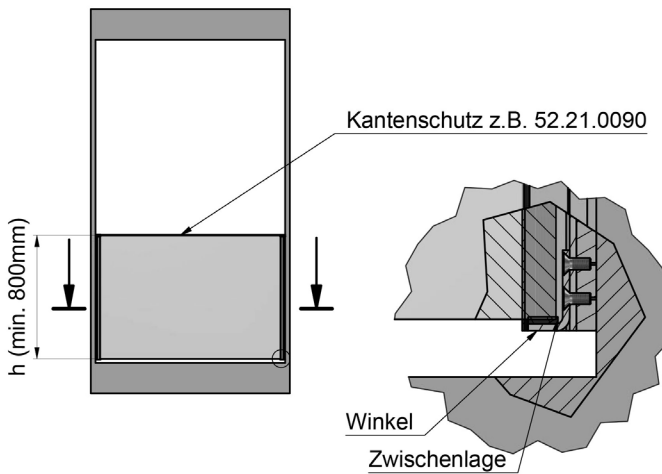
Ausführung (type)	Glasstärke (glass thickness)	Artikelnummer
Set 2x 6,25 m	8-8,76 mm	50.16.0420
Set 2x 6,25 m	10-12,76 mm	50.16.0390
Set 2x 6,25 m	16,76 mm	50.16.0370
Set 2x 6,25 m	17,52 mm	50.16.0610



FRANZÖSISCHER BALKON KOMPLETT SYSTEM
FRENCH BALCONY COMPLETE SYSTEM



Glasleisten-
Befestigung
Nutrohr



Aluminium-Edelstahloptik E6/C31 eloxiert Profillängen 2 x 1180 mm,
kürzbar, Sonderanfertigung für Glashöhe 1300 mm möglich

Aluminum-stainless steel look E6/C31 anodized, profile lengths 2 x 1180 mm,
can be shortened, special production for glass height 1300 mm possible

Aluminium-Edelstahloptik (aluminium stainless steel look)

Ausführung (type)	Glasstärke (glass thickness)
Set 1 Paar	10,76-12,76 mm
Set 1 Paar	16,76 mm

Artikelnummer
52.21.6100
52.21.6110

Anwendungen			
Glasdicke = d	Aufbau	Glasbreite = b	Glashöhe = h
10,76 mm	2 x 5 mm ESG/0,76 mm PVB	500 - 1200 mm	800 - 1300 mm
12,76 mm	2 x 6 mm ESG/0,76 mm PVB	1200 - 2200 mm	800 - 1300 mm
16,76 mm	2 x 8 mm ESG/0,76 mm PVB	1000 - 2500 mm	800 - 1300 mm



Glasleisten-
Befestigung
Nutrohr

DEMOBOX
DEMOBOX



Demobox Trockenverglasungsklipsprofil 50.16.0410 + 50.16.0340

Demobox dry glazing clip profile 50.16.0410 + 50.16.0340

Aluminium-Edelstahloptik E6/C31/eloxiert (aluminum stainless steel look E6/
C31/anodised)

für Glas (for glass)
10 - 12,76 mm

Artikelnummer
50.16.0250

DEMOBOX FRANZÖSISCHER BALKON
DEMOBOX FRENCH BALCONY



Demobox französischer Balkon 52.21.6100

French balcony demo box 52.21.6100

Aluminium-Edelstahloptik E6/C31/eloxiert (aluminum stainless steel look E6/
C31/anodised)

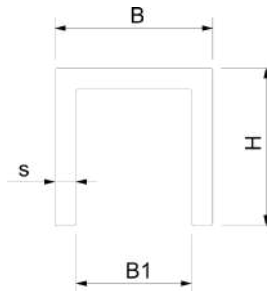
für Glas (for glass)
10 - 12,76 mm

Artikelnummer
52.21.6120



Glasleisten-
Befestigung
Nutrohr

U-PROFIL ALUMINIUM
U-PROFILE ALUMINIUM



Aluminium oder Edelstahl K 240 matt,
Edelstahl optik (E6/C31) eloxiert, Schwarz Matt oder
Silberfärbig (E6/C-0) hell eloxiert

Aluminum or stainless steel grain 240,
stainless steel look (E6 / C31) anodized black matt or
silver colored (E6 / C-0) bright anodized

Aluminium (aluminium)

U-Profil Maße	Farbe (colour)	Länge (length)	Artikelnummer
B x H x B1; S / 15 x 15 x 11; 2 mm	Aluminium-Edelstahl optik E6/C31/eloxiert	6000 mm	52.13.0010
B x H x B1; S / 15 x 15 x 11; 2 mm	Aluminium-Silberfärbig E6/C-0 hell eloxiert	6000 mm	52.13.0020
B x H x B1; S / 20 x 20 x 16; 2 mm	Aluminium-Edelstahl optik E6/C31/eloxiert	6000 mm	52.13.0300
B x H x B1; S / 20 x 20 x 16; 2 mm	Aluminium-Silberfärbig E6/C-0 hell eloxiert	6000 mm	52.13.0310
B x H x B1; S / 20 x 30 x 16; 2 mm	Aluminium-Edelstahl optik E6/C31/eloxiert	6000 mm	52.13.0600
B x H x B1; S / 20 x 30 x 16; 2 mm	Aluminium-Silberfärbig E6/C-0 hell eloxiert	6000 mm	52.13.0610
B x H x B1; S / 20 x 40 x 15; 2,5 mm	Aluminium-Edelstahl optik E6/C31/eloxiert	6000 mm	52.13.0900
B x H x B1; S / 20 x 40 x 15; 2,5 mm	Aluminium-Silberfärbig E6/C-0 hell eloxiert	6000 mm	52.13.0910



Aluminium Schwarz matt eloxiert (aluminium black matt anodized)

U-Profil Maße	Farbe (colour)	Länge (length)	Artikelnummer
B x H x B1; S / 12 x 20 x 8; 2 mm	Aluminium Schwarz matt eloxiert	3000 mm	52.08.0110
B x H x B1; S / 14 x 20 x 10; 2 mm	Aluminium Schwarz matt eloxiert	3000 mm	52.08.0120
B x H x B1; S / 17 x 20 x 13; 2 mm	Aluminium Schwarz matt eloxiert	3000 mm	52.08.0130



Edelstahl hochglanzpoliert (stainless steel highly polished)

U-Profil Maße	Farbe (colour)	Länge (length)	Artikelnummer
B x H x B1; S / 14 x 15 x 11; 1,5 mm	Edelstahl hochglanzpoliert	5000 mm	52.13.7020



Edelstahl Korn 240 matt (stainless steel grain 240 matt)

U-Profil Maße	Farbe (colour)	Länge (length)	Artikelnummer
B x H x B1; S / 14 x 15 x 11; 1,5 mm	Edelstahl Korn 240 matt A2	5000 mm	52.13.5020
B x H x B1; S / 17 x 20 x 14; 1,5 mm	Edelstahl Korn 240 matt A2	5000 mm	52.13.5030
B x H x B1; S / 21 x 20 x 18; 1,5 mm	Edelstahl Korn 240 matt A2	5000 mm	52.13.5000
B x H x B1; S / 25 x 20 x 22; 1,5 mm	Edelstahl Korn 240 matt A2	5000 mm	52.13.5010
B x H x B1; S / 30 x 20 x 27; 1,5 mm	Edelstahl Korn 240 matt A2	5000 mm	52.13.5040

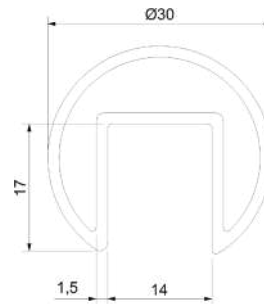


Glasleisten-
Befestigung
Nutrohr



NUTROHR

NUTROHR



Glasleisten-
Befestigung
Nutrohr

Edelstahl Korn 240 matt, Stangenlänge 6 Meter

Stainless steel grain 240 matt, bar length 6 meters

Nutrohr Ø 30 x 1,5 mm mit Nut 14 x 17 mm zur Verwendung o. Gummidichtung (grooved tube Ø 30 x 1.5 mm with groove 14 x 17 mm for use without rubber seal)

Material Güte (material quality)
A2

Artikelnummer
50.11.0260

Nutrohr Ø 42,4 x 1,5 mm mit Nut 24 x 24 mm (grooved tube Ø 42.4 x 1.5 mm with groove 24 x 24 mm)

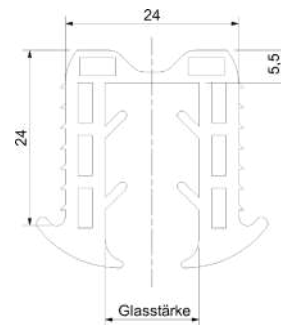
Material Güte (material quality)

A2
A4

Artikelnummer
50.11.0270
50.11.0280

GUMMIDICHTUNG FÜR NUTROHR

RUBBER SEAL FOR GROOVED TUBE



Für Nut 24 x 24 mm, (nur zum Schutz des Glases), Länge 6 Meter

For notch 24 x 24 mm, (only for glass protection), length 6 metre

Für Nut 24 x 24 mm (for notch 24 x 24 mm)

für Glas (for glass)

8 – 10,76 mm
12 – 15 mm
16,76 - 18 mm
20 - 21,52 mm

für Rohr (for tube)

42,4 mm
42,4 mm
42,4 mm
42,4 mm

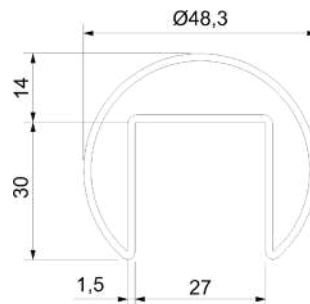
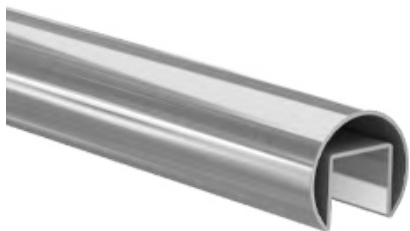
Artikelnummer

50.11.0320
50.11.0330
50.11.0340
50.11.0410

NUTROHRE

NUTROHR

GROOVED TUBE



Edelstahl Korn 240 matt, Nutrohr Ø 48,3/1,5 mm,
mit Nut 27 x 30 mm, Stangenlänge 6 Meter

Stainless steel grain 240 matt, grooved tube Ø 48,3/1,5 mm,
with notch 27 x 30 mm, tube-length 6 metre

Güte (quality)

Material Güte (material quality)

A2

A4

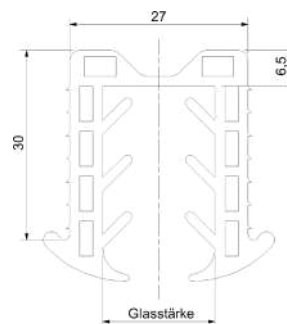
Artikelnummer

50.11.0290

50.11.0300

GUMMI-DICHTUNG FÜR NUTROHR

RUBBER SEAL FOR GROOVED TUBE



Für Nut 27 x 30 mm, (nur zum Schutz des Glases), Länge 6 Meter

for notch 27 x 30 mm, (only for glass protection), length 6 metre

Für Nut 27 x 30 mm (for notch 27 x 30 mm)

für Glas (for glass)

8 - 13mm

14 - 18 mm

20 - 20,76 mm

für Rohr (for tube)

48,3 mm

48,3 mm

48,3 mm

Artikelnummer

50.11.0350

50.11.0360

50.11.0370



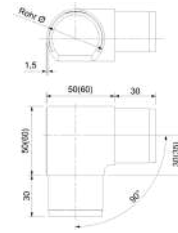
ROHRVERBINDER FÜR NUTROHR CONNECTOR FOR GROOVED TUBE

Edelstahl Korn 240 matt, Steckwinkel 90° horizontal

Stainless steel grain 240 matt, plug-in angle 90° horizontal

Güte A4 (quality)

Material Güte (material quality)	für Rohr (for tube)	Artikelnummer
A4	42,4 x 1,5 mm	50.11.0140
A4	48,3 x 1,5 mm	50.11.0150



Glasleisten-
Befestigung
Nutrohr

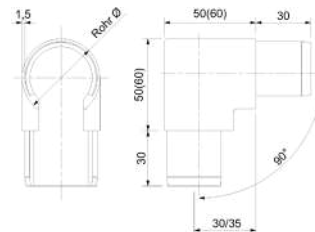
ROHRVERBINDER FÜR NUTROHR CONNECTOR FOR GROOVED TUBE

Edelstahl Korn 240 matt, Steckwinkel 90° vertikal

Stainless steel grain 240 matt, plug-in angle 90° vertical

Güte A4 (quality)

Material Güte (material quality)	für Rohr (for tube)	Artikelnummer
A4	42,4 x 1,5 mm	50.11.0040
A4	48,3 x 1,5 mm	50.11.0050



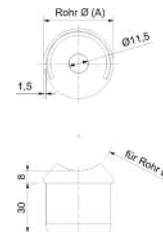
ROHRSATTEL FÜR NUTROHR PIPE SADDLE FOR GROOVED TUBE

Edelstahl Korn 240 matt, mit Anschluss für Nutrohr

Stainless steel grain 240 matt, with connection for grooved tube

Güte A4 (quality)

Material Güte (material quality)	für Rohr (for tube)	Artikelnummer
A4	42,4 mm	50.11.0250



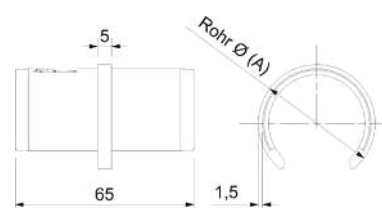
ROHRVERBINDER FÜR NUTROHR CONNECTOR FOR GROOVED TUBE

Edelstahl Korn 240 matt, Ring 6 mm

Stainless steel grain 240 matt, ring 6 mm

Güte A4 (quality)

Material Güte (material quality)	für Rohr (for tube)	Artikelnummer
A4	42,4 x 1,5 mm	50.11.0090
A4	48,3 x 1,5 mm	50.11.0100



ENDKAPPEN FÜR NUTROHR

END CAPS FOR GROOVED TUBE

ENDKAPPEN FÜR NUTROHR

END CAP

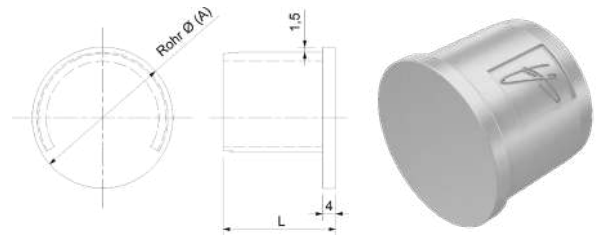


Ausführung flach

execution flat

Edelstahl Korn 240 matt (stainless steel grain 240 matt)

Material Güte (material quality)	für Rohr (for tube)	Artikelnummer
A4	42,4 x 1,5 mm	50.11.0190
A4	48,3 x 1,5 mm	50.11.0200



Glasleisten-
Befestigung
Nutrohr





NUTROHR SQUARE GROOVED TUBE SQUARE

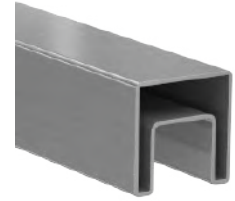
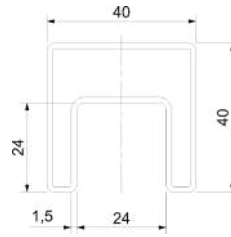
Edelstahl Korn 240 matt, Nutrohr 40 x 40 x 1,5 mm,
mit Nut 24 x 24 mm, Stangenlänge 6 Meter

Stainless steel grain 240 matt, grooved tube 40 x 40 x 1,5, mm,
with notch 24 x 24 mm, tube-length 6 metre

Edelstahl Korn 240 matt (Stainless steel grain 240 matt)

Material (Quality)
A2

Artikelnummer
50.11.0600



Glasleisten-
Befestigung
Nutrohr

GUMMIDICHTUNG FÜR NUTROHR RUBBER SEAL FOR GROOVED TUBE

Für Nut 24 x 24 mm, (nur zum Schutz des Glases), Länge 6 Meter

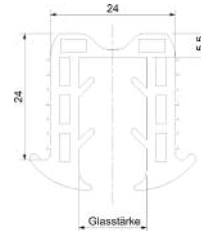
For notch 24 x 24 mm, (only for glass protection), length 6 metre

Für Nut 24 x 24 mm (for notch 24 x 24 mm)

für Glas (for glass)
8 - 12 mm
12,76 - 15 mm
16,76 - 18 mm
20 - 21,52 mm

für Rohr (for tube)
42,4 mm
42,4 mm
42,4 mm
42,4 mm

Artikelnummer
50.11.0320
50.11.0330
50.11.0340
50.11.0410



ROHRVERBINDER SQUARE CONNECTOR SQUARE

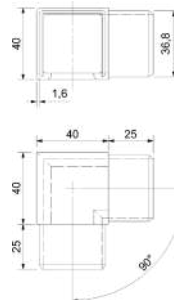
Edelstahl Korn 240 matt, Steckverbinder 90° / 180°,
für Nutrohr 40 x 40 x 1,5 mm

Stainless steel grain 240 matt, plug-in connector 90°/180°, for tube 40x40x1,5 mm

A2 (A2)

Winkel (corner)
90 Grad
180 Grad

Artikelnummer
50.18.0410
50.18.0420



ENDKAPPE SQUARE END CAP SQUARE

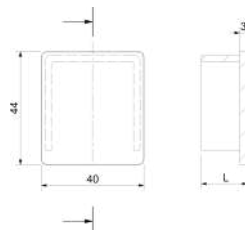
Flach, Edelstahl A2, 40 x 40 x 1,5 mm, Kappenhöhe 3 mm
(passend zu Nutrohr Square)

Flat, Stainless steel A2 with notch 40 x 40 x 1,5 mm, height of the cap 3 mm
(suitable to grooved tube square)

Edelstahl Korn 240 matt (stainless steel grain 240 matt)

Material (Quality)
A2

Artikelnummer
50.18.0400



NUTROHR
GROOVED TUBE

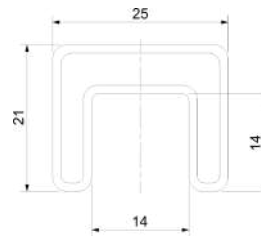
Edelstahl Korn 240 matt, Material 1.4301, Nutrohr 25 x 21 x 1,5 mm, mit Nut 14x14 mm, Stangenlänge 6000 mm, zum aufsetzen ohne Gummidichtung.

Stainless steel grain 240 matt, material 1.4301, grooved tube 25 x 21 x 1,5 mm, with notch 14x14 mm, bar length 6000 mm, for mounting without rubber seal

Güte A2 (Quality)

Maße / Nut (dimension / notch)
25 x 21 x 1,5 mm / 14 x 14 mm

Artikelnummer
50.11.0700



ENDKAPPE
END CAP

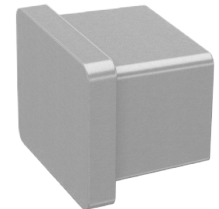
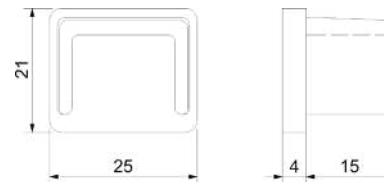
Edelstahl Korn 240 matt, A2, flach, für Nutrohr 25 x 21 x 1,5 mm

Stainless steel grain 240 matt, flat, for grooved tube 25 x 21 x 1,5 mm

Güte A2 (Quality)

für Nutrohr (for grooved tube)
25 x 21 x 1,5 mm

Artikelnummer
50.11.1010



ROHRVERBINDER 90°
PIPE CONNECTOR 90°

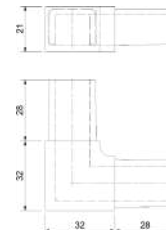
Edelstahl Korn 240 matt, A2, für Nutrohr 25 x 21 x 1,5 mm

Stainless steel grain 240 matt, A2, for grooved tube 25 x 21 x 1,5 mm

Güte A2 (Quality)

für Nutrohr (for grooved tube)
25 x 21 x 1,5 mm

Artikelnummer
50.11.1000



ROHRVERBINDER 180°
PIPE CONNECTOR 180°

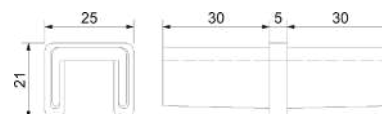
Edelstahl Korn 240 matt, A2, für Nutrohr 25 x 21 x 1,5 mm

Stainless steel grain 240 matt, A2, for grooved tube 25 x 21 x 1,5 mm

Güte A2 (Quality)

für Nutrohr (for grooved tube)
25 x 21 x 1,5 mm

Artikelnummer
50.11.1020





WANDBEFESTIGUNG

WALL MOUNTING

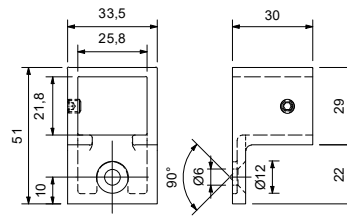
Edelstahl Korn 240 matt, A2, für Nutrohr 25 x 21 x 1,5 mm

Stainless steel grain 240 matt, A2, for grooved tube 25 x 21 x 1,5 mm

Güte A2 (quality)

für Nutrohr (for grooved tube)
25 x 2 mm

Artikelnummer
50.11.1030



Glasleisten-
Befestigung
Nutrohr

METALLKLEBER

METAL-GLUE

Spezial-Metallkleber, 50 ml Flasche, für max. Spaltmaß 0,3 mm

special-metal-glue, 50 ml bottle, max. clearance 0,3 mm

Spezial-Metallkleber (special metal adhesive)

Artikelnummer
50.02.2280



2-KOMPONENTEN-METALLKLEBER

2-COMPONENT METAL ADHESIVE



Verarbeitungszeit 13 - 17 Minuten, Festigungszeit: 30 - 40 Minuten,
Temperaturbereich: -40° bis +82° C, Spaltmaß bis 3 mm
überbrückbar. Für Aluminium, Edelstahl, Kohlenstoffstahl,
beschichtete Metalle, AbS, Acryl, PVC

Processing time 13 - 17 minutes, setting time: 30 - 40 minutes, temperature
range: -40° to +82° C, clearance up to 3 mm can be bridged For aluminum,
stainless steel, carbon steel, coated metals, AbS, acrylic, PVC

Einzelteile (individual parts)

Typ (type)

Zweikomponenten-Methacrylat-Metallkleber
10:1; schwarz; 50 ml

Mischdüse 10:1

Handpresse 10:1 für Zweikomponentenkleber

Artikelnummer

50.02.2250

50.02.2260

50.02.2270





Glas-Vordach
Konstruktionen
und Zubehör



VORDACH-ACHSEN-SET SERIE SEASONS (1 ACHSE)
CANOPY-AXES-SET SERIES SEASONS (1 AXIS)



Glas-Vordach
Konstruktionen
und Zubehör

Edelstahl Korn 240 matt, für Glas 17,52 - 25,52 mm,
Glasbohrung Ø 22 mm, Dachneigung maximal 10°
Set für eine Achse (Wandhalter, Zugstange, Punkthalter)
Optional kann dieses System durch den Einsatz von
Distanzhülsen mit einem größeren Wandabstand montiert werden!
Bei den Zugstangen sind keine Gewinde sichtbar!

Stainless steel grain 240 matt, for glass from 17,52 to 25,52 mm,
glass drilling: Ø 22 mm, roof pitch max. 10°
set for one axis (wall connector, tie rod, point mounting)
Optionally the system can be mounted with a larger wall distance by the use
of spacer sleeves! No threads are visible on the tie rod!

Edelstahl Korn 240 matt A2 (stainless steel grain 240 matt A2)

Material	Max. Ausladung (max. reach)
A2	1000 mm
A2	1250 mm
A2	1500 mm

Artikelnummer
50.12.1870
50.12.1880
50.12.1890

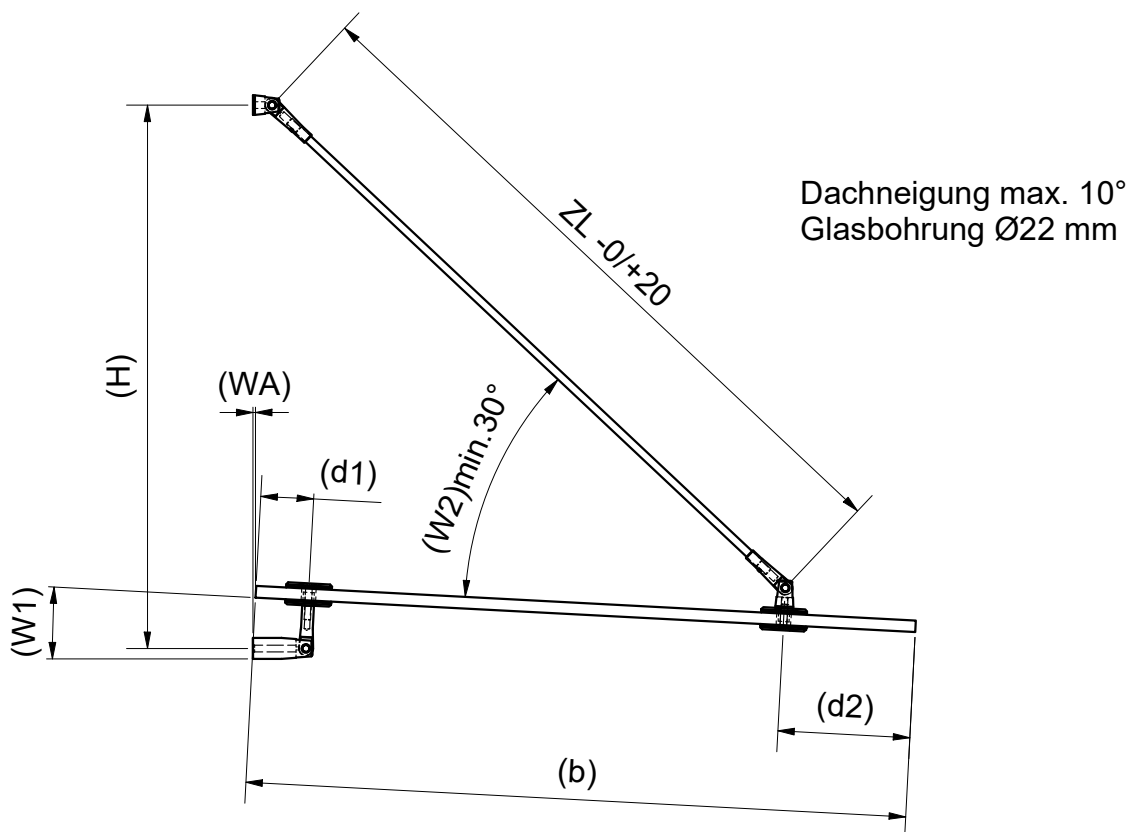
A2

Edelstahl Korn 240 matt A4 (stainless steel grain 240 matt A4)

Material	Max. Ausladung (max. reach)
A4	1000 mm
A4	1250 mm
A4	1500 mm

Artikelnummer
50.12.3870
50.12.3880
50.12.3890

A4



50.12.1870 + 50.12.3870 1000 mm Ausladung (b)						
W1	d1	d2	H	W2	WA	ZL
3	80	200	822	40,2	4	1066
5	80	200	794	38	7	1066
7	80	200	767	35,9	9	1066
10	80	200	727	32,8	14	1066

50.12.1880 + 50.12.3880 1250 mm Ausladung (b)						
W1	d1	d2	H	W2	WA	ZL
3	80	250	1122	43,8	4	1427
5	80	250	1087	41,7	7	1427
7	80	250	1054	39,6	9	1427
10	80	250	1006	36,7	14	1427

50.12.1890 + 50.12.3890 1500 mm Ausladung (b)						
W1	d1	d2	H	W2	WA	ZL
3	80	250	1379	43,9	4	1795
5	80	250	1336	41,8	7	1795
7	80	250	1295	39,8	9	1795
10	80	250	1235	36,9	14	1795

Sonderzugstangen bis 2000 mm Länge kurzfristig lieferbar.

VORDACH-ACHSEN-SET MIT OVALEN PLATTEN (1 ACHSE)
CANOPY-AXES-SET SERIES SEASONS WITH OVAL PLATES (1 AXIS)



Glas-Vordach
Konstruktionen
und Zubehör

Edelstahl Korn 240 matt, inklusive 2 Montageplatten oval
135 x 45 mm, für Glas 17,52 - 25,52 mm, Glasbohrung
Ø 22 mm, Dachneigung max. 10°, Set für eine Achse
(Wandhalter, Zugstange, Punkthalter, Ankerplatten oval)
Bei der Zugstange sind keine Gewinde sichtbar!

Inclusive 2 oval mounting plates 135 x 45 mm, for glass from 17,52 to
25,52 mm, glass drilling Ø 22 mm, roof pitch max. 10°,
set for one axis (wall connector, tie rod, point mounting, oval anchor
plates) No threads are visible on the tie rod!

Edelstahl Korn 240 matt A2 (stainless steel grain 240 matt A2)

Material	Max. Ausladung (max. reach)
A2	1000 mm
A2	1250 mm
A2	1500 mm

Artikelnummer
50.12.1810
50.12.1820
50.12.1830

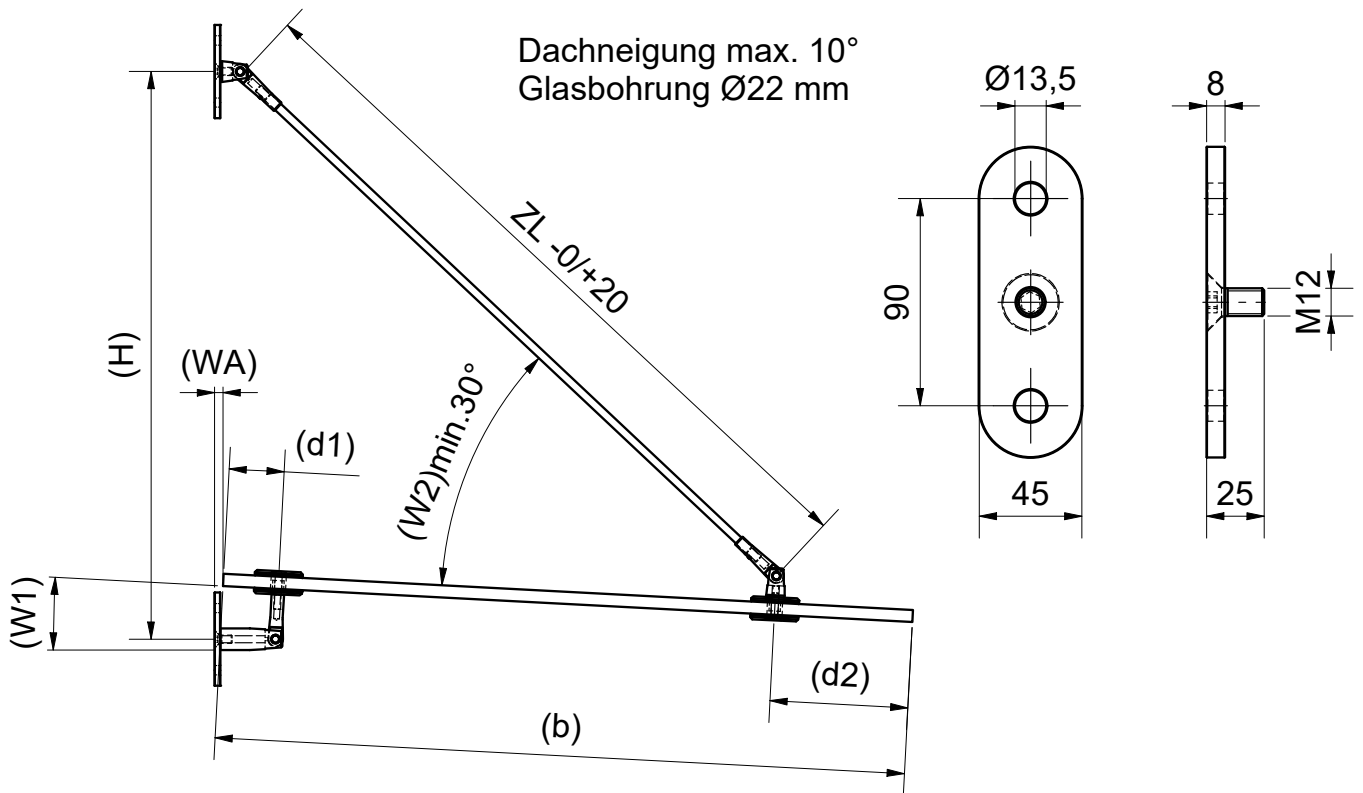
A2

Edelstahl Korn 240 matt A4 (stainless steel grain 240 matt A4)

Material	Max. Ausladung (max. reach)
A4	1000 mm
A4	1250 mm
A4	1500 mm

Artikelnummer
50.12.3810
50.12.3820
50.12.3830

A4



50.12.1810 + 50.12.3810 1000 mm Ausladung (b)						
W1	d1	d2	H	W2	WA	ZL
3	80	200	822	40,2	12	1066
5	80	200	794	38	15	1066
7	80	200	767	35,9	17	1066
10	80	200	727	32,8	22	1066

50.12.1820 + 50.12.3820 1250 mm Ausladung (b)						
W1	d1	d2	H	W2	WA	ZL
3	80	250	1122	43,8	12	1427
5	80	250	1087	41,7	15	1427
7	80	250	1054	39,6	17	1427
10	80	250	1006	36,7	22	1427

50.12.1830 + 50.12.3830 1500 mm Ausladung (b)						
W1	d1	d2	H	W2	WA	ZL
3	80	250	1379	43,9	12	1795
5	80	250	1336	41,8	15	1795
7	80	250	1295	39,8	17	1795
10	80	250	1235	36,9	22	1795

Sonderzugstangen bis 2000 mm Länge kurzfristig lieferbar.

VORDACH-ACHSEN-SET MIT RUNDEN PLATTEN (1 ACHSE)
CANOPY-AXES-SET SERIES SEASONS WITH ROUND PLATES (1 AXIS)



Glas-Vordach
Konstruktionen
und Zubehör

Edelstahl Korn 240 matt, inklusive 2 Montageplatten rund Ø 135 mm, für Glas 17,52 - 25,52 mm, Glasbohrung Ø 22 mm, Dachneigung maximal 10°, Set für eine Achse (Wandhalter, Zugstange, Punkthalter, Ankerplatten rund) Optional kann dieses System durch den Einsatz von Distanzhülsen mit einem größeren Wandabstand montiert werden! Bei den Zugstangen sind keine Gewinde sichtbar!

Inclusive 2 round mounting plates Ø 135 mm, for glass from 17,52 to 25,52 mm, glass drilling Ø 22 mm, roof pitch max. 10° set for one axis (wall connector, tie rod, point mounting, round anchor plates) Optionally the system can be mounted with a larger wall distance by the use of spacer sleeves! No threads are visible on the tie rod!

Edelstahl Korn 240 matt A2 (stainless steel grain 240 matt A2)

Material	Max. Ausladung (max. reach)
A2	1000 mm
A2	1250 mm
A2	1500 mm

Artikelnummer
50.12.1840
50.12.1850
50.12.1860

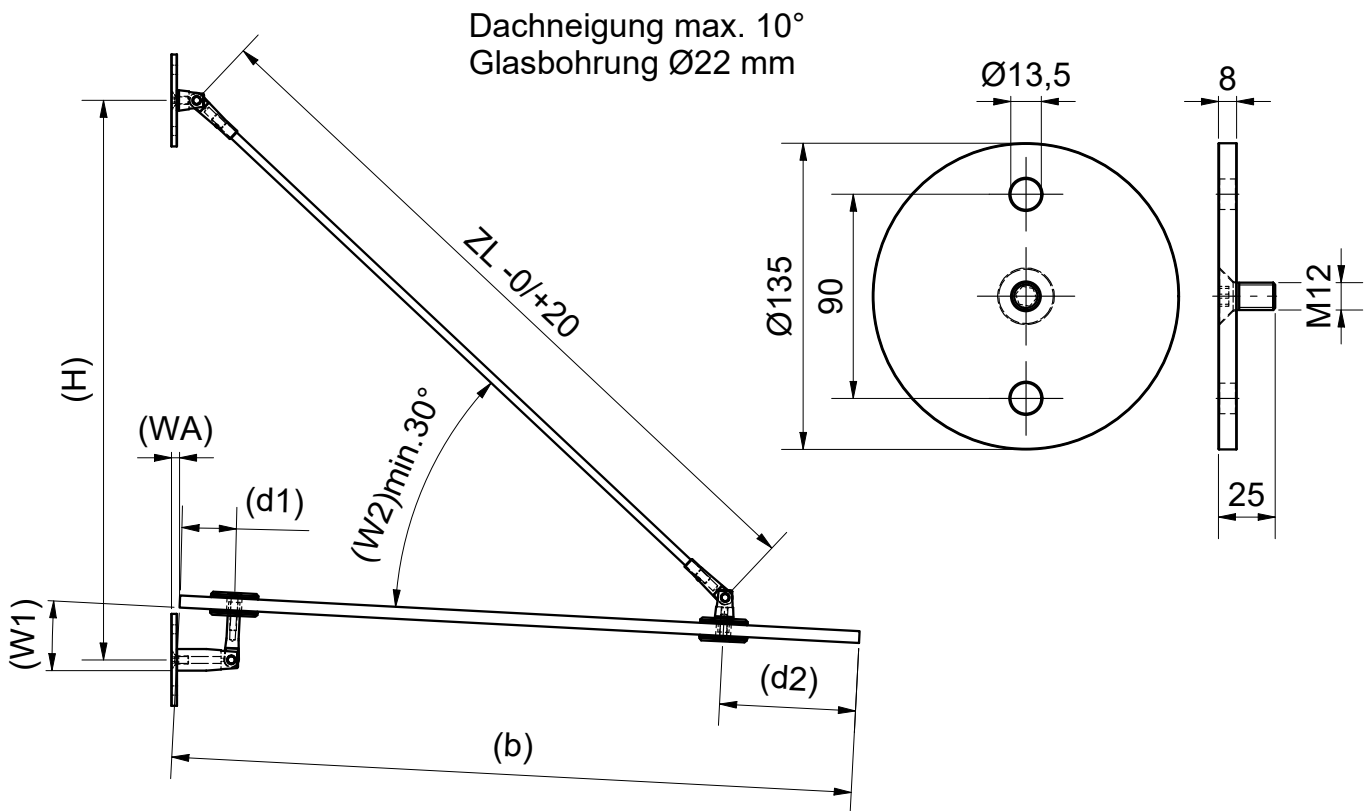
A2

Edelstahl Korn 240 matt A4 (stainless steel grain 240 matt A4)

Material	Max. Ausladung (max. reach)
A4	1000 mm
A4	1250 mm
A4	1500 mm

Artikelnummer
50.12.3840
50.12.3850
50.12.3860

A4



50.12.1840 + 50.12.3840 1000 mm Ausladung (b)						
W1	d1	d2	H	W2	WA	ZL
3	80	200	822	40,2	12	1066
5	80	200	794	38	15	1066
7	80	200	767	35,9	17	1066
10	80	200	727	32,8	22	1066

50.12.1850 + 50.12.3850 1250 mm Ausladung (b)						
W1	d1	d2	H	W2	WA	ZL
3	80	250	1122	43,8	12	1427
5	80	250	1087	41,7	15	1427
7	80	250	1054	39,6	17	1427
10	80	250	1006	36,7	22	1427

50.12.1860 + 50.12.3860 1500 mm Ausladung (b)						
W1	d1	d2	H	W2	WA	ZL
3	80	250	1379	43,9	12	1795
5	80	250	1336	41,8	15	1795
7	80	250	1295	39,8	17	1795
10	80	250	1235	36,9	22	1795

Sonderzugstangen bis 2000 mm Länge kurzfristig lieferbar.

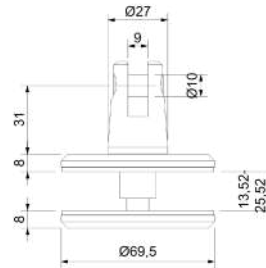
PUNKTHALTER SERIE SEASONS

POINT FIXTURE SERIES SEASONS



Glasbohrung: Ø 22mm

SEASONS
 EDELSTAHL®
**Rost
 frei**



Ø 69,5 mm, inkl. EPDM-Einlagen 2 mm

Ø 69,5 mm, incl. EPDM 2 mm

Edelstahl Korn 240 matt (stainless steel grain 240 matt)

Abbildung (Illustration)

- 1
- 2

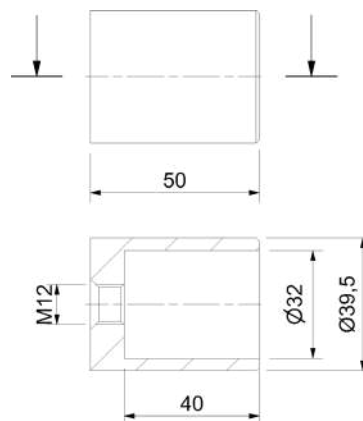
Artikelnummer

50.12.1520

50.12.1530

DISTANZHÜLSE FÜR VORDACHSET SERIE SEASONS

SPACER SLEEVES FOR CANOPY-SET SERIES SEASONS



EDELSTAHL®
**Rost
 frei**

30 mm Verstellbereich

Area of adjustment: 30 mm

Edelstahl Korn 240 matt (stainless steel grain 240 matt)

Distanzhülse (stand off)

50.12.1560

Optional (option)

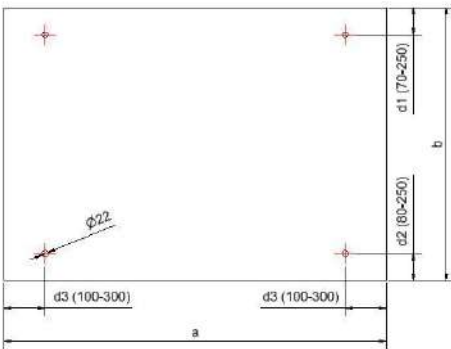
Senkkopfschraube M12 x 60 mm (countersunk bolt)

50.12.1790



GLASVORDACH SYSTEM SEASON 2 ACHSEN

CANOPY SYSTEMS TWO AXIS



4 Punkthalter			
$q_d \geq 1,0$ [kN/m ²]			
Abmessungen	a [mm]	b [mm]	Last q_d [kN/m ²]
2 x 6mm	1000	1000	3,69
	1000	1200	3,03
	1000	1500	2,37
	1200	1000	2,88
	1200	1200	2,31
	1200	1500	1,77
	1400	1000	2,31
	1400	1200	1,86
	1400	1500	1,38
	1600	1000	1,65
	1600	1200	1,53
	1600	1500	1,11
2 x 8mm	1800	1000	1,14
	1800	1200	1,11
	1800	1500	1,77
	2000	1000	1,65
	2000	1200	1,62
	2000	1500	1,5
	2100	1000	1,44
	2100	1200	1,41
2100	1500	1,35	

4 Punkthalter			
$q_d \geq 1,5$ [kN/m ²]			
Abmessungen	a [mm]	b [mm]	Last q_d [kN/m ²]
2 x 6mm	1000	1000	3,69
	1000	1200	3,03
	1000	1500	2,37
	1200	1000	2,88
	1200	1200	2,31
	1200	1500	1,77
	1400	1000	2,31
	1400	1200	1,86
	1600	1000	1,65
	1600	1200	1,53
	1600	1500	1,11
	2 x 8mm	1800	1000
1800		1200	2,19
1800		1500	1,77
2000		1000	1,65
2000		1200	1,62
2000		1500	1,5
2100		1000	2,43
2100		1200	2,37
2100	1500	2,25	

4 Punkthalter			
$q_d \geq 2,0$ [kN/m ²]			
Abmessungen	a [mm]	b [mm]	Last q_d [kN/m ²]
2 x 6mm	1000	1000	3,69
	1000	1200	3,03
	1000	1500	2,37
	1200	1000	2,88
	1200	1200	2,31
	1400	1000	2,31
2 x 8mm	1400	1200	3,42
	1400	1500	2,58
	1600	1000	3,12
	1600	1200	2,85
	1600	1500	2,1
	1800	1000	2,25
2 x 10mm	1800	1200	2,19
	1800	1500	2,79
	2000	1000	2,79
	2000	1200	2,73
	2000	1500	2,4
	2100	1000	2,43
2100	1200	2,37	
2100	1500	2,25	

4 Punkthalter			
$q_d \geq 2,5$ [kN/m ²]			
Abmessungen	a [mm]	b [mm]	Last q_d [kN/m ²]
2 x 6mm	1000	1000	3,69
	1000	1200	3,03
	1200	1000	2,88
2 x 8mm	1000	1500	4,26
	1200	1200	4,23
	1200	1500	3,24
	1400	1000	4,26
	1400	1200	3,42
	1400	1500	2,58
2 x 10mm	1600	1000	3,12
	1600	1200	2,85
	1600	1500	3,27
	1800	1000	3,72
	1800	1200	3,63
	1800	1500	2,79
2 x 12mm	2000	1000	2,79
	2000	1200	2,73
	2000	1500	2,61
	2100	1000	3,66
2100	1200	3,33	

4 Punkthalter			
$q_d \geq 3,0$ [kN/m ²]			
Abmessungen	a [mm]	b [mm]	Last q_d [kN/m ²]
2 x 6mm	1000	1000	3,69
	1000	1200	3,03
	1000	1500	4,26
2 x 8mm	1200	1000	5,19
	1200	1200	4,23
	1200	1500	3,24
	1400	1000	4,26
	1400	1200	3,42
	1600	1000	3,12
2 x 10mm	1400	1500	3,9
	1600	1200	4,32
	1600	1500	3,27
	1800	1000	3,72
	1800	1200	3,63
	1800	1500	3,03
2 x 12mm	2000	1000	4,2
	2000	1200	3,54
	2100	1000	3,66
	2100	1200	3,33

4 Punkthalter			
$q_d \geq 3,5$ [kN/m ²]			
Abmessungen	a [mm]	b [mm]	Last q_d [kN/m ²]
2 x 6mm	1000	1000	3,69
2 x 8mm	1000	1200	5,43
	1000	1500	4,26
	1200	1000	5,19
	1200	1200	4,23
2 x 10mm	1400	1000	4,26
	1200	1500	4,77
	1400	1200	5,1
	1400	1500	3,9
	1600	1000	5,07
	1600	1200	4,32
2 x 12mm	1800	1000	3,72
	1800	1200	3,63
	1600	1500	3,57
	2000	1000	4,2
2000	1200	3,54	
2100	1000	3,66	

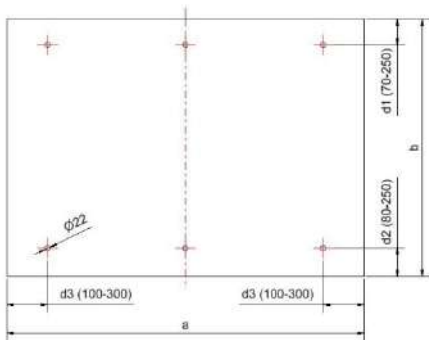
4 Punkthalter			
$q_d \geq 4,0$ [kN/m ²]			
Abmessungen	a [mm]	b [mm]	Last q_d [kN/m ²]
2 x 8mm	1000	1000	6,57
	1000	1200	5,43
	1000	1500	4,26
	1200	1000	5,19
	1200	1200	4,23
	1400	1000	4,26
2 x 10mm	1200	1500	4,77
	1400	1200	5,1
	1600	1000	5,07
	1600	1200	4,32
2 x 12mm	1400	1500	4,23
	1800	1000	5,07
	1800	1200	4,05
	2000	1000	4,2

4 Punkthalter			
$q_d \geq 4,5$ [kN/m ²]			
Abmessungen	a [mm]	b [mm]	Last q_d [kN/m ²]
2 x 8mm	1000	1000	6,57
	1000	1200	5,43
	1200	1000	5,19
2 x 10mm	1000	1500	6
	1200	1200	6,15
	1200	1500	4,77
	1400	1000	6,27
2 x 12mm	1400	1200	5,1
	1600	1000	5,07
	1600	1200	4,71
1800	1000	5,07	

Glas-Vordach
Konstruktionen
und Zubehör

GLASVORDACH SYSTEM SEASON 3 ACHSEN

CANOPY SYSTEMS THREE AXIS



Glas-Vordach Konstruktionen und Zubehör

6 Punkthalter			
$q_d \geq 1,0$ [kN/m ²]			
Abmessungen	a [mm]	b [mm]	Last q_d [kN/m ²]
2 x 6mm	2000	1000	1,11
	2000	1200	1,83
2 x 8mm	2000	1500	1,5
	2200	1000	1,71
	2200	1200	1,44
	2200	1500	1,17
	2400	1000	1,38
	2400	1200	1,14
	2600	1000	1,11
	2400	1500	1,74
2 x 10mm	2600	1200	1,74
	2600	1500	1,38
	2800	1000	1,71
	2800	1200	1,44
	2800	1500	1,11
	3000	1000	1,44
	3000	1200	1,2
	3200	1000	1,2
2 x 12mm	3000	1500	1,44
	3200	1200	1,71
	3200	1500	1,2

6 Punkthalter			
$q_d \geq 1,5$ [kN/m ²]			
Abmessungen	a [mm]	b [mm]	Last q_d [kN/m ²]
2 x 8mm	2000	1000	2,16
	2000	1200	1,83
	2000	1500	1,5
	2200	1000	1,71
	2200	1200	1,44
2 x 10mm	2200	1500	2,64
	2200	1000	2,19
	2400	1000	2,52
	2400	1200	2,16
	2400	1500	1,74
	2600	1000	2,07
	2600	1200	1,74
2 x 12mm	2800	1000	1,71
	2600	1500	1,92
	2800	1200	2,25
	2800	1500	1,65
	3000	1000	2,49
	3000	1200	2,01
	3200	1000	2,01
	3200	1200	1,71

6 Punkthalter			
$q_d \geq 2,0$ [kN/m ²]			
Abmessungen	a [mm]	b [mm]	Last q_d [kN/m ²]
2 x 8mm	2000	1000	2,16
	2000	1200	3,33
2 x 10mm	2000	1500	2,76
	2200	1000	3,09
	2200	1200	2,64
	2200	1500	2,19
	2400	1000	2,52
	2400	1200	2,16
	2600	1000	2,07
	2400	1500	2,19
2 x 12mm	2600	1200	2,58
	2800	1000	2,88
	2800	1200	2,25
	3000	1000	2,49
	3000	1200	2,01
	3200	1000	2,01

6 Punkthalter			
$q_d \geq 2,5$ [kN/m ²]			
Abmessungen	a [mm]	b [mm]	Last q_d [kN/m ²]
2 x 10mm	2000	1000	3,84
	2000	1200	3,33
	2000	1500	2,76
	2200	1000	3,09
	2200	1200	2,64
	2400	1000	2,52
	2200	1500	2,58
2 x 12mm	2400	1200	2,88
	2600	1000	3,24
	2600	1200	2,58
	2800	1000	2,88

6 Punkthalter			
$q_d \geq 3,0$ [kN/m ²]			
Abmessungen	a [mm]	b [mm]	Last q_d [kN/m ²]
2 x 10mm	2000	1000	3,84
	2000	1200	3,33
	2200	1000	3,09
2 x 12mm	2000	1500	3,09
	2200	1200	3,36
	2400	1000	3,63
	2600	1000	3,24

6 Punkthalter			
$q_d \geq 3,5$ [kN/m ²]			
Abmessungen	a [mm]	b [mm]	Last q_d [kN/m ²]
2 x 10mm	2000	1000	3,84
	2000	1200	3,96
2 x 12mm	2200	1000	4,17
	2400	1000	3,63

6 Punkthalter			
$q_d \geq 4,0$ [kN/m ²]			
Abmessungen	a [mm]	b [mm]	Last q_d [kN/m ²]
2 x 12mm	2000	1000	4,86
	2200	1000	4,17

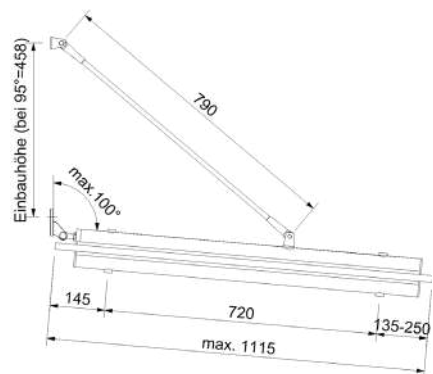
6 Punkthalter			
$q_d \geq 4,5$ [kN/m ²]			
Abmessungen	a [mm]	b [mm]	Last q_d [kN/m ²]
2 x 12mm	2000	1000	4,86



VORDACH-ACHSEN-SET (1 ACHSE) NACH DIN 18008-3

CANOPY AXES SYSTEM (1 AXIS) AFTER DIN 18008-3

Glasbohrung: Ø 24mm



TWISTER®



Edelstahl Werkstoffnr. 1.4301, für Glas 13,52 - 25,52 mm,
Glasbohrung Ø 24 mm

Stainless steel material-number 1.4301, for glass 13,52 - 25,52 mm,
glass drilling Ø 24 mm

A2 (A2)

Set (set)

1 Achse (axis)

Artikelnummer

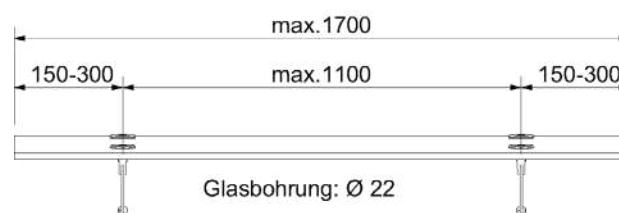
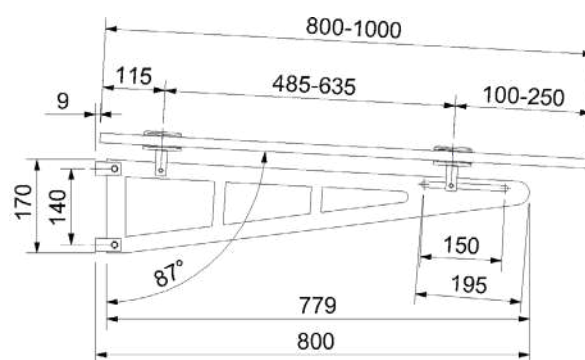
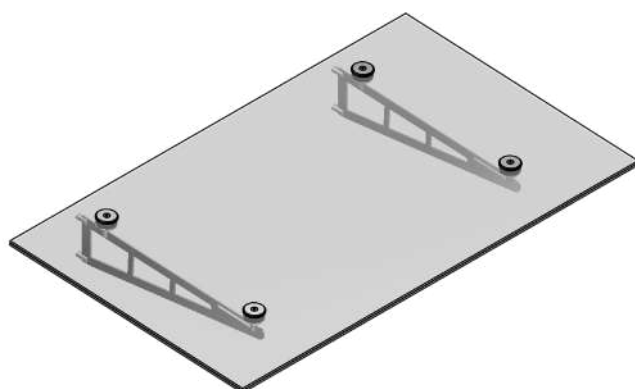
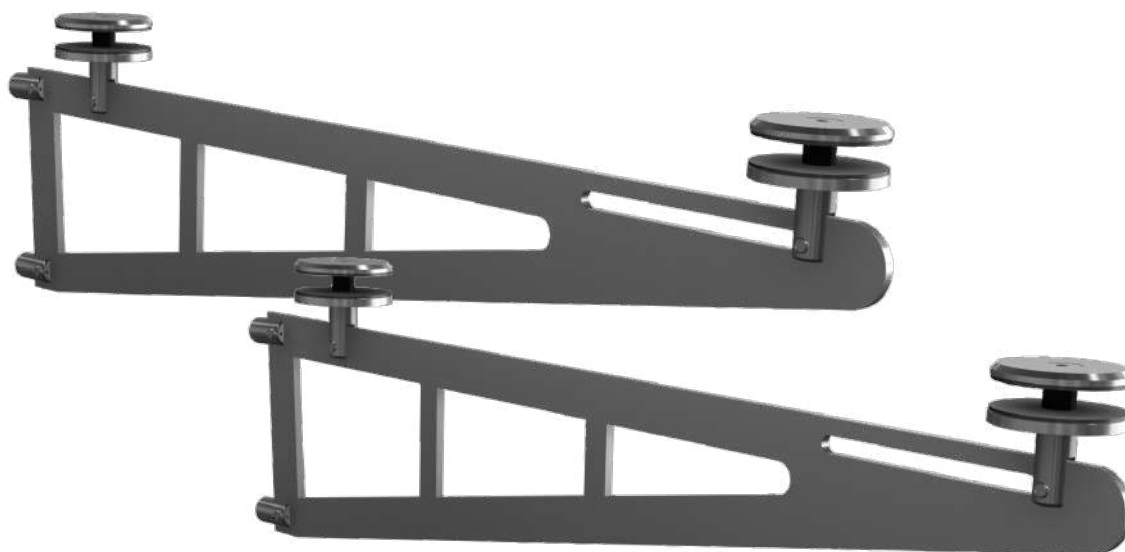
50.12.1800



Das Twister Vordachsystem ist verbaubar nach DIN 18008-3 Verglassung VSG aus TVG (17,52 mm). Bei zwei Achsen beträgt das maximale Glasmaß 2000 x 1115 mm. Die Achsenspannweite liegt bei maximal 1200 mm. Glasbohrung Ø 24 mm.

The Twister canopy-system is blockable after DIN 18008-3 Glazing VSG of TVG (17,52 mm). The max. dimensions with two axes are 2000 x 1115 mm. The maximum axes of the span is 1200 mm. Glass drilling Ø 24 mm.

SCHWERTVORDACHSET SERIE SWORD 2 AXSEN
SWORD-CANOPY-SET SERIES SWORD 2 AXES



Dachneigung 3° für Verglasung VSG aus 2 x 8 mm, TVG mit 1,52 mm PVB-Folie, Glasbohrung: Ø 22 mm

Roof pitch 3°, for glazing VSG of 2 x 8 mm TVG with 1,52 mm PVB-film, glass drilling: Ø 22 mm

Set bestehend aus

- 2 Stück Schwerter
- 4 Stück Punkthalter Ø 70 mm
- 4 Stück Wandanschluss für M12 vorgerichtet

set composed of

- 2 swords
- 4 pieces of point mountings Ø 70 mm
- 4 wall connections prepared for M12

Edelstahl Korn 240 matt (stainless steel grain 240 matt)

Ausführung (type)
2 Achsen (2 axis)

Max. Glasmaße (max. glass dimensions)
1000 x 1700

Material
A2

Artikelnummer
50.12.1200

Optional (option)

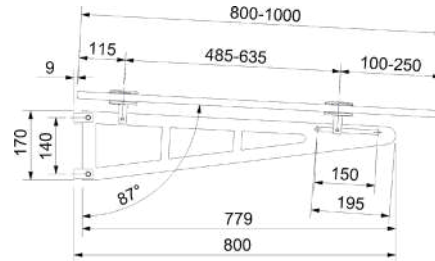
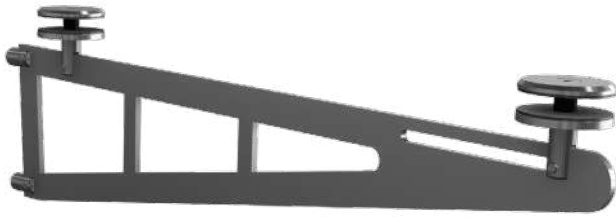
Auflagescheibe mit Fase 40 x 3 mm

A2

32.23.4640

SCHWERTVORDACH SERIE SWORD EINZELN 1 ACHSE

SWORD-CANOPY-SET SERIES SWORD 1 AXES



Glasbohrung Ø 22

Dachneigung 3° für Verglasung VSG aus 2 x 8 mm, TVG mit 1,52 mm PVB-Folie, Glasbohrung: Ø 22 mm

roof pitch 3°, for glazing VSG of 2 x 8 mm TVG with 1,52 mm PVB-film, glass drilling: Ø 22 mm

Set bestehend aus

- 1 Schwert
- 2 Punkthalter Ø 70 mm
- 2 Wandanschluss für M12 vorgerichtet

set composed of

- 1 sword
- 2 pieces point mountings Ø 70 mm
- 2 wall connections prepared for M12

Edelstahl Korn 240 matt (stainless steel grain 240 matt)

Set (set)
1 Achse (axis)

Material (Quality)
A2

Artikelnummer
50.12.1210



CANO GLASVORDACH SYSTEM

CANOPY SYSTEMS

Glas-Vordach
Konstruktionen
und Zubehör





Glas-Vordach
Konstruktionen
und Zubehör

WANDBEFESTIGUNG SERIE CANO

WALL MOUNTING CANO

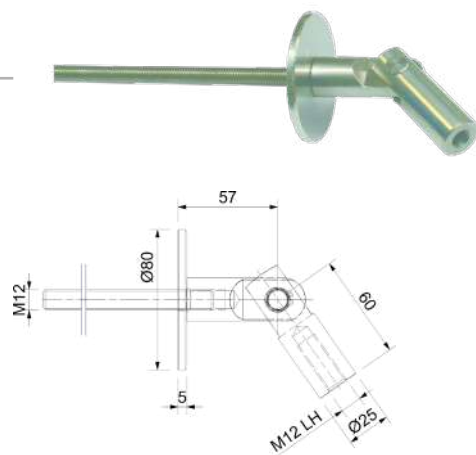
Stangen-Wandverbinder für **unsichtbare** Befestigung, Innengewinde M12, Ankerplatte Ø 80 mm, mit Ankerstange, M12 x 200 mm, Gelenkbolzen Ø 12 mm

Rod-wall-connector for hidden mounting, core thread M12, anchor plate Ø 80 mm, with anchor rod M12 x 200 mm, pivot bolt Ø 12 mm

Edelstahl Korn 240 matt (stainless steel grain 240 matt)

Material (Quality)
A2

Artikelnummer
50.12.0020



WANDBEFESTIGUNG SERIE CANO

WALL MOUNTING CANO

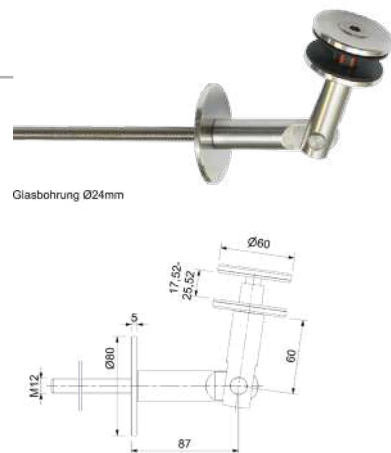
Glas-Wandverbinder für **unsichtbare** Befestigung, Ankerplatte Ø 80 mm, mit Ankerstange, M12 x 200 mm, passend für Glasstärken von 17,52 - 25,52 mm, Auflagescheiben Ø 60 mm, Gelenkbolzen Ø 12 mm

Glass-wall-connector for hidden mounting, anchor plate Ø 80 mm, with anchor rod M12 x 200 mm, suitable for glass thicknesses from 17,52 to 25,52 mm, washer Ø 60 mm, pivot bolt Ø 12 mm

Edelstahl Korn 240 matt (stainless steel grain 240 matt)

Material (Quality)
A2

Artikelnummer
50.12.0010



WANDBEFESTIGUNG SERIE CANO

WALL MOUNTING CANO

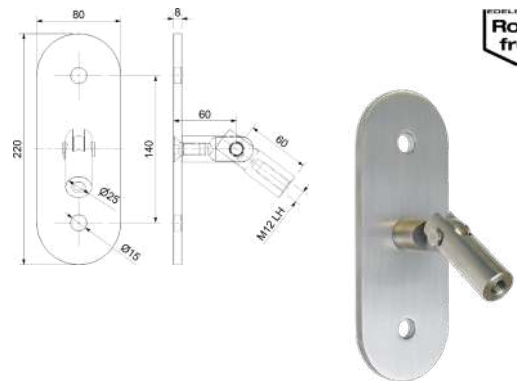
Stangen-Wandverbinder für 2-Loch Befestigung, Innengewinde M12, mit Ankerplatte **oval** 220 x 80 mm, Bohrabstand 140 mm, Gelenkbolzen Ø 12 mm

Rod-wall-connector for 2-hole mounting, core thread M12, oval anchor plate 20 x 80 mm, drill gap 140 mm, pivot bolt Ø 12 mm

Edelstahl Korn 240 matt (stainless steel grain 240 matt)

Material (Quality)
A2

Artikelnummer
50.12.0210



WANDBEFESTIGUNG SERIE CANO

WALL MOUNTING CANO

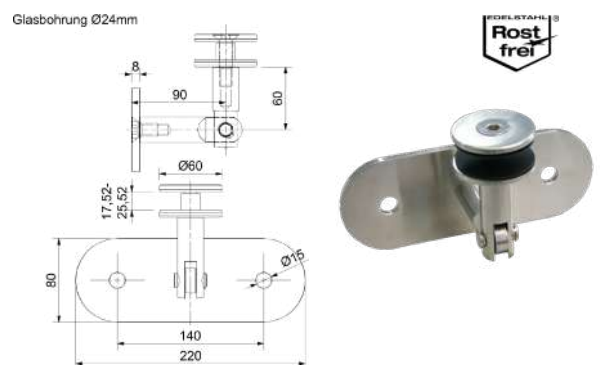
Glas-Wandverbinder für 2-Loch Befestigung, mit Ankerplatte **oval** 220 x 80 mm, Bohrabstand 140 mm, passend für Glasstärken von 17,52 - 25,52 mm, Auflagescheiben Ø 60 mm, Gelenkbolzen Ø 12 mm

Glass-wall-connector for 2-hole mounting, oval anchor plate 220 x 80 mm, drill gap 140 mm, suitable for glass thicknesses from 17,52 to 25,52 mm, washer Ø 60 mm, pivot bolt Ø 12 mm

Edelstahl Korn 240 matt (stainless steel grain 240 matt)

Material (Quality)
A2

Artikelnummer
50.12.0200





WANDBEFESTIGUNG SERIE CANO

WALL MOUNTING CANO

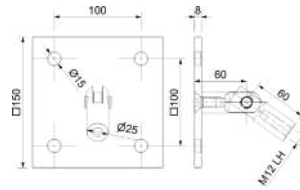
Stangen-Wandverbinder für 4-Loch Befestigung, Innengewinde M12, mit Ankerplatte **viereckig** 150 x 150 mm, Bohrbild 100 x 100 mm, Gelenkbolzen Ø 12 mm

Rod-connector for 4-hole mounting, core thread M12, square-shaped anchor plate 150 x 150 mm, drill pattern 100 x 100 mm, pivot bolt Ø 12 mm

Edelstahl Korn 240 matt (stainless steel grain 240 matt)

Material (Quality)
A2

Artikelnummer
50.12.0110



WANDBEFESTIGUNG SERIE CANO

WALL MOUNTING CANO

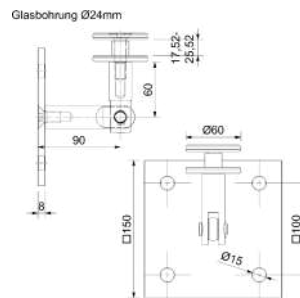
Glas-Wandverbinder für 4-Loch Befestigung, mit Ankerplatte **viereckig** 150 x 150 mm, Bohrbild 100 x 100 mm, passend für Glasstärken von 17,52 - 25,52 mm, Auflagescheiben Ø 60 mm, Gelenkbolzen Ø 12 mm

Glass-wall-connector for 4-hole mounting, square-shaped anchor plate 150 x 150 mm, drill pattern 100 x 100 mm, suitable for glass thicknesses from 17,52 to 25,52 mm, washer Ø 60 mm, pivot bolt Ø 12 mm

Edelstahl Korn 240 matt (stainless steel grain 240 matt)

Material (Quality)
A2

Artikelnummer
50.12.0100



Glas-Vordach
Konstruktionen
und Zubehör

ZUGSTANGE SERIE CANO

TENSION ROD CANO

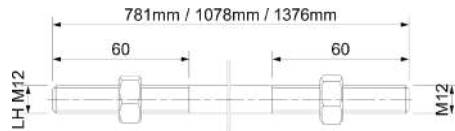
Edelstahl Korn 240 matt, Zugstange M12 mit gegenläufigem Gewinde, Stellweg: Feineinstellung bis 20 mm

Stainless steel grain 240 matt, tension rod M12, with reversed thread, travel range: exact adjustment until 20 mm

A2 (A2)

Max. Ausladung (max. reach)
1000 mm
1250 mm
1500 mm

Artikelnummer
50.12.0050
50.12.0060
50.12.0070



GLASPLATTENHALTER SERIE CANO

GLASS SLAB SUPPORT CANO

Glasplattenhalter mit Stangenverbinder, passend für Glasstärken von 17,52 - 25,52 mm, Auflagescheiben Ø 60 mm, Gelenkbolzen Ø 12 mm

Pane bracket, with rod-connector, suitable for glass thicknesses from 17,52 to 25,52 mm, washer Ø 60 mm, pivot bolt Ø 12 mm

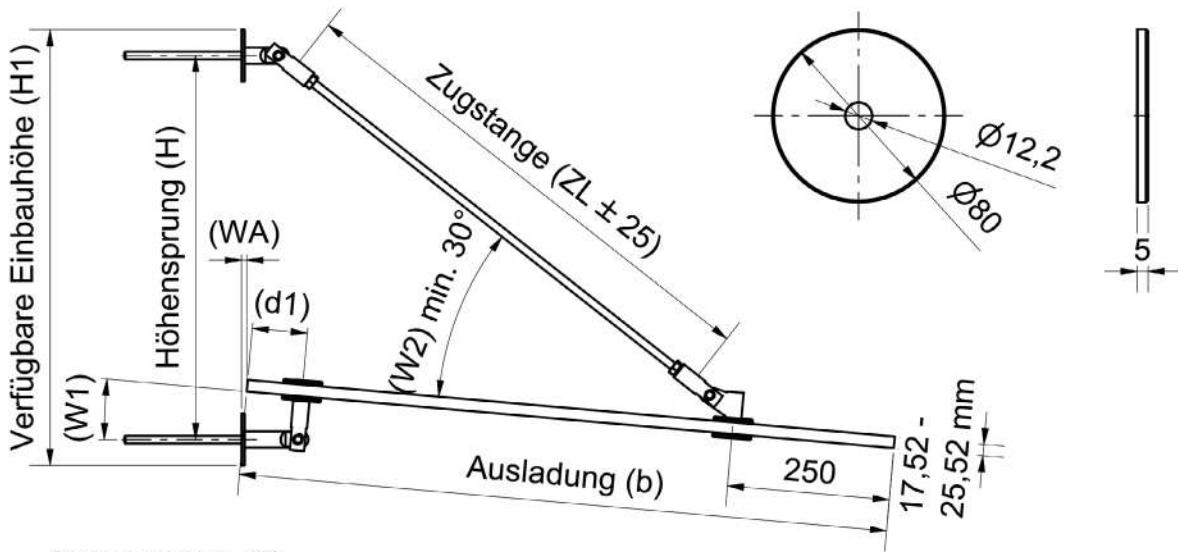
Edelstahl Korn 240 matt (stainless steel grain 240 matt)

Material (Quality)
A2

Artikelnummer
50.12.0030



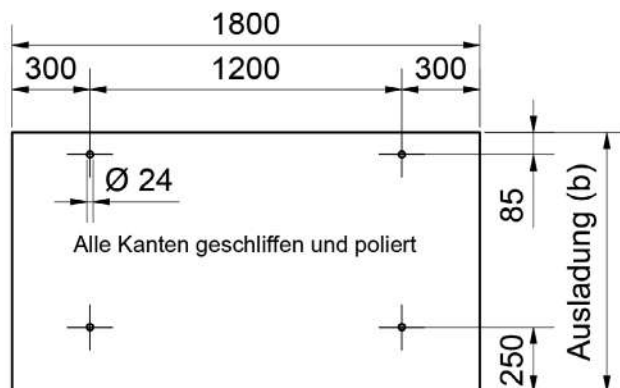
VARIANTE 1 mit 2 Achsen



Dachneigung max. 10°
Glasbohrung Ø24 mm

Bei den angegebenen Lasten des **Bemessungswertes der veränderlichen Einwirkungen (qd)** handelt es sich um **Empfehlungen**, welche Schnee- / Windlasten und Sicherheitsbeiwerte bereits mit berücksichtigt.

Werte bei Ausladung 1000 / 1250 / 1500 mm	
qd kN/m ²	Glasaufbau
2,0	2 x TVG 8 mm / 1,52 mm PVB-Folie
3,0	2 x TVG 10 mm / 1,52 mm PVB-Folie
3,5	2 x TVG 12 mm / 1,52 mm PVB-Folie



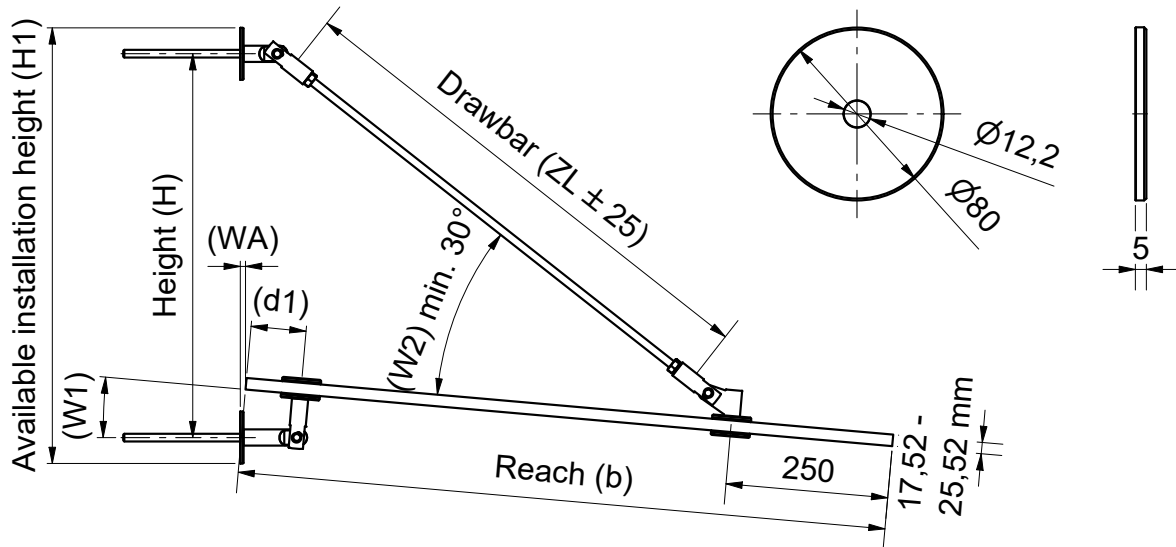
Sonderzugstangen bis 2000 mm Länge kurzfristig lieferbar.

Ausladung (b) 1000 mm: 50.12.0010; 50.12.0020; 50.12.0030; 50.12.0050						
W1	d1	H	H1	W2	WA	ZL
3	85	618	698	36	6	781
5	85	592	672	33	8	781
7	85	566	646	31	11	781
10	85	562	624	30	15	781

Ausladung (b) 1250 mm: 50.12.0010; 50.12.0020; 50.12.0030; 50.12.0060						
W1	d1	H	H1	W2	WA	ZL
3	85	768	848	34	6	1078
5	85	734	814	32	8	1078
7	85	702	782	30	11	1078
10	85	688	768	30	15	1078

Ausladung (b) 1500 mm: 50.12.0010; 50.12.0020; 50.12.0030; 50.12.0070						
W1	d1	H	H1	W2	WA	ZL
3	85	917	972	33	6	1376
5	85	875	955	31	8	1376
7	85	836	916	30	11	1376
10	85	813	893	30	15	1376

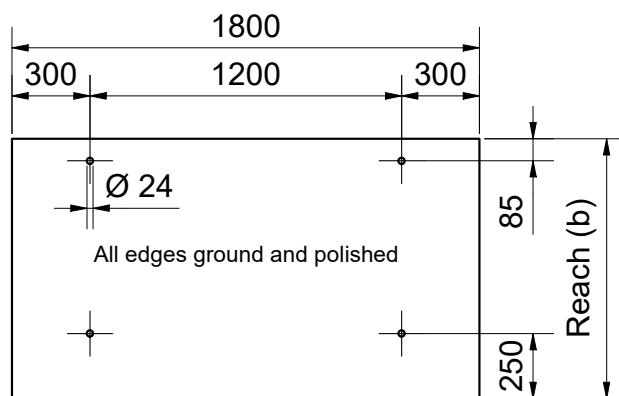
VARIETY 1 with 2 axes



Slope of roof max. 10°
Glass bore Ø24 mm

The declared loads of the **rated value from the versatile exposures (qd)** are recommendations, in which snow-/wind loads and factors of safety are already considered

Reach values 1000 / 1250 / 1500 mm	
qd kN/m ²	Glass thickness
2,0	2 x TVG 8 mm / 1,52 mm PVB-foil
3,0	2 x TVG 10 mm / 1,52 mm PVB-foil
3,5	2 x TVG 12 mm / 1,52 mm PVB-foil



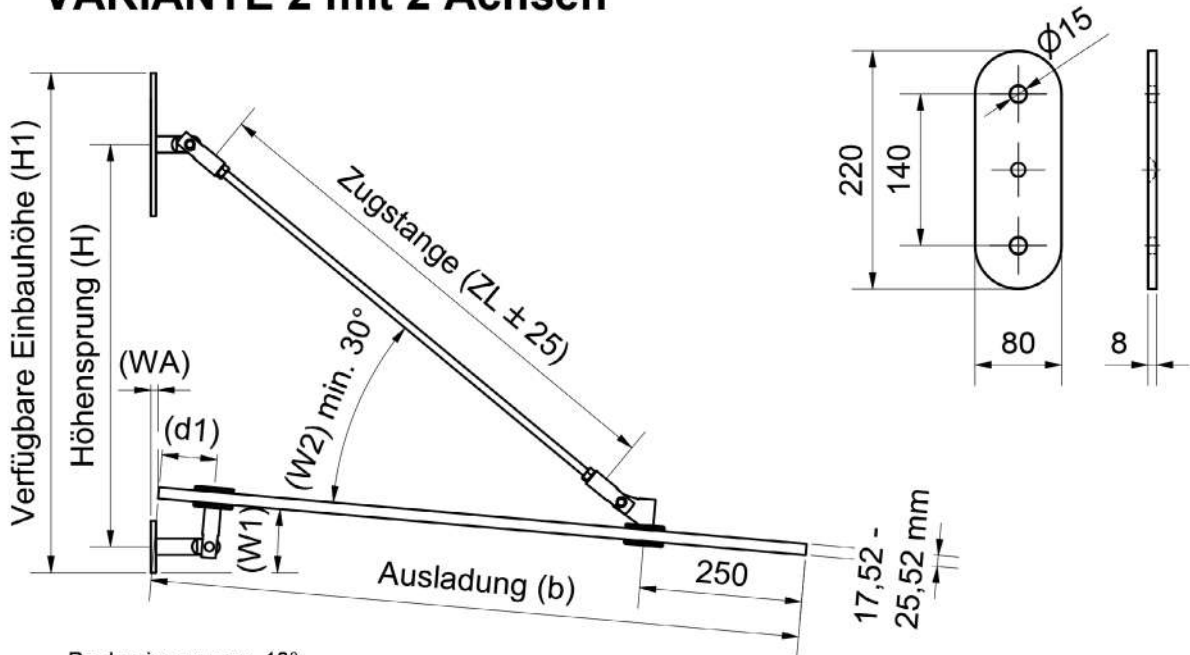
Special drawbar up to 2000 mm length available at short notice.

Reach (b) 1000 mm: 50.12.0010; 50.12.0020; 50.12.0030; 50.12.0050						
W1	d1	H	H1	W2	WA	ZL
3	85	618	698	36	6	781
5	85	592	672	33	8	781
7	85	566	646	31	11	781
10	85	562	624	30	15	781

Reach (b) 1250 mm: 50.12.0010; 50.12.0020; 50.12.0030; 50.12.0060						
W1	d1	H	H1	W2	WA	ZL
3	85	768	848	34	6	1078
5	85	734	814	32	8	1078
7	85	702	782	30	11	1078
10	85	688	768	30	15	1078

Reach (b) 1500 mm: 50.12.0010; 50.12.0020; 50.12.0030; 50.12.0070						
W1	d1	H	H1	W2	WA	ZL
3	85	917	972	33	6	1376
5	85	875	955	31	8	1376
7	85	836	916	30	11	1376
10	85	813	893	30	15	1376

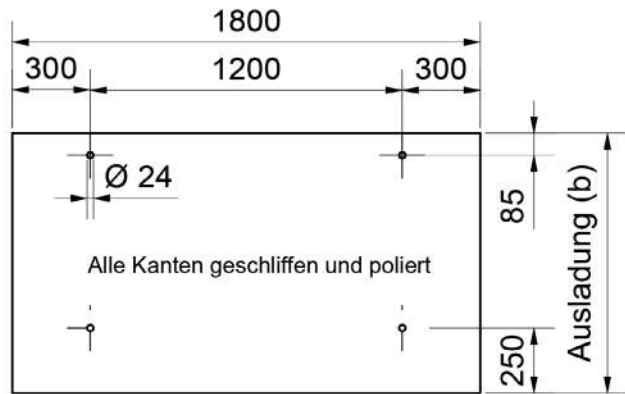
VARIANTE 2 mit 2 Achsen



Dachneigung max. 10°
Glasbohrung Ø24 mm

Bei den angegebenen Lasten des **Bemessungswertes der veränderlichen Einwirkungen (qd)** handelt es sich um **Empfehlungen**, welche Schnee- / Windlasten und Sicherheitsbeiwerte bereits mit berücksichtigt.

Werte bei Ausladung 1000 / 1250 / 1500 mm	
qd kN/m ²	Glasaufbau
2,0	2 x TVG 8 mm / 1,52 mm PVB-Folie
3,0	2 x TVG 10 mm / 1,52 mm PVB-Folie
3,5	2 x TVG 12 mm / 1,52 mm PVB-Folie



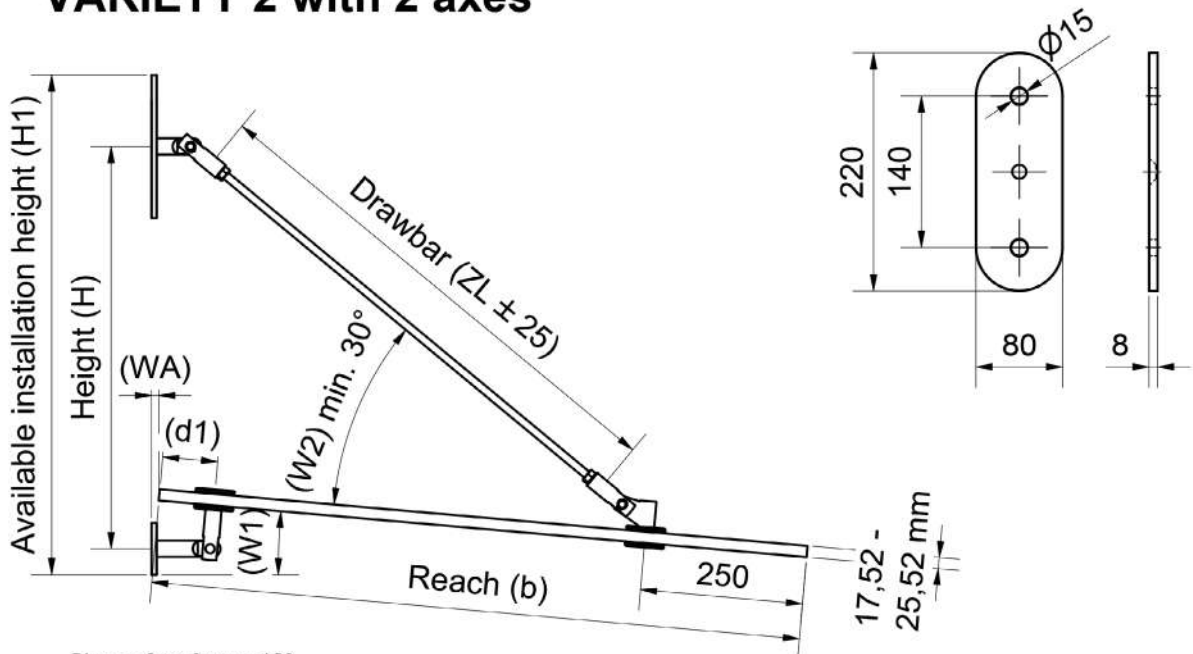
Sonderzugstangen bis 2000 mm Länge kurzfristig lieferbar.

Ausladung (b) 1000 mm: 50.12.0200; 50.12.0210; 50.12.0030; 50.12.0050						
W1	d1	H	H1	W2	WA	ZL
3	85	617	767	36	9	781
5	85	592	742	33	11	781
7	85	567	717	31	14	781
10	85	562	712	30	18	781

Ausladung (b) 1250 mm: 50.12.0200; 50.12.0210; 50.12.0030; 50.12.0060						
W1	d1	H	H1	W2	WA	ZL
3	85	766	916	34	9	1078
5	85	734	884	32	11	1078
7	85	699	849	30	14	1078
10	85	685	835	30	18	1078

Ausladung (b) 1500 mm: 50.12.0200; 50.12.0210; 50.12.0030; 50.12.0070						
W1	d1	H	H1	W2	WA	ZL
3	85	912	1062	33	9	1376
5	85	875	1025	31	11	1376
7	85	836	986	30	14	1376
10	85	799	949	30	18	1376

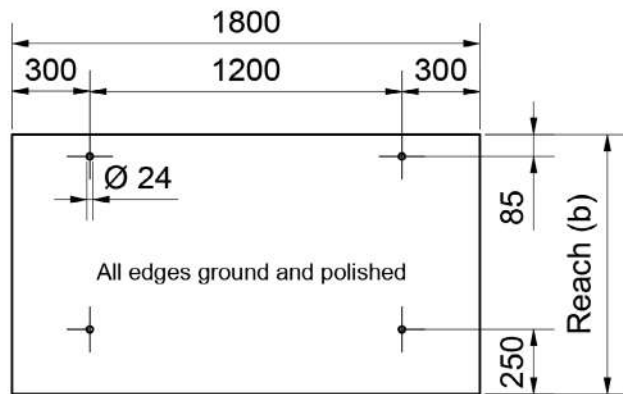
VARIETY 2 with 2 axes



Slope of roof max. 10°
Glass bore Ø24 mm

The declared loads of the **rated value from the versatile exposures (qd)** are recommendations, in which snow-/wind loads and factors of safety are already considered

Reach values 1000 / 1250 / 1500 mm	
qd kN/m ²	Glass thickness
2,0	2 x TVG 8 mm / 1,52 mm PVB-foil
3,0	2 x TVG 10 mm / 1,52 mm PVB-foil
3,5	2 x TVG 12 mm / 1,52 mm PVB-foil



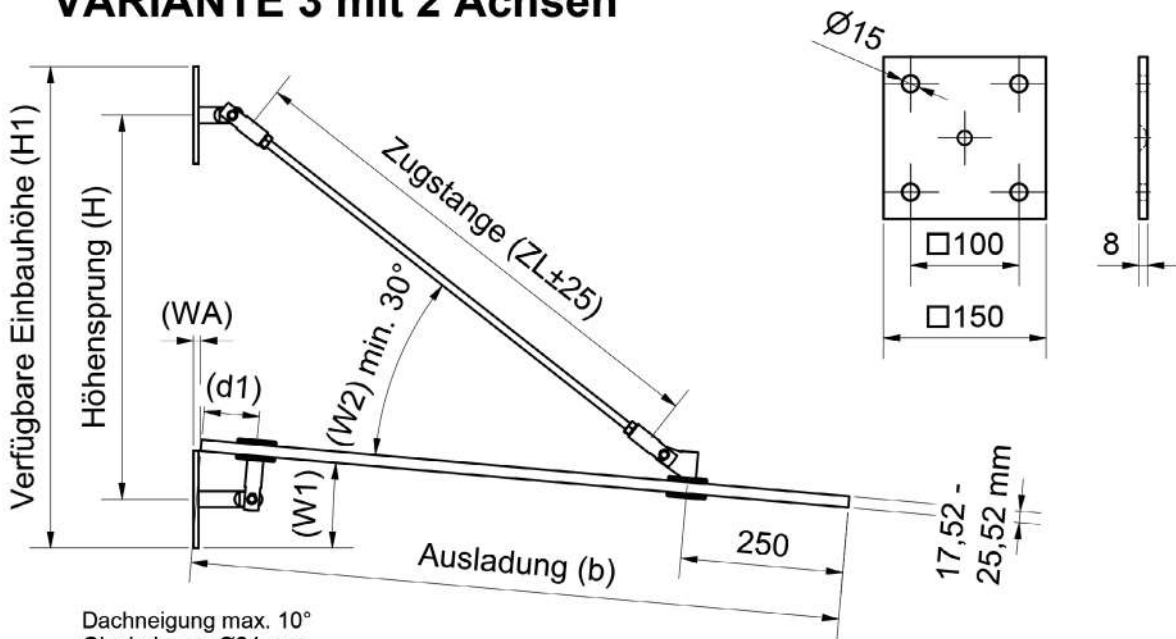
Special drawbar up to 2000 mm length available at short notice.

Reach (b) 1000 mm: 50.12.0200; 50.12.0210; 50.12.0030; 50.12.0050						
W1	d1	H	H1	W2	WA	ZL
3	85	617	767	36	9	781
5	85	592	742	33	11	781
7	85	567	717	31	14	781
10	85	562	712	30	18	781

Reach (b) 1250 mm: 50.12.0200; 50.12.0210; 50.12.0030; 50.12.0060						
W1	d1	H	H1	W2	WA	ZL
3	85	766	916	34	9	1078
5	85	734	884	32	11	1078
7	85	699	849	30	14	1078
10	85	685	835	30	18	1078

Reach (b) 1500 mm: 50.12.0200; 50.12.0210; 50.12.0030; 50.12.0070						
W1	d1	H	H1	W2	WA	ZL
3	85	912	1062	33	9	1376
5	85	875	1025	31	11	1376
7	85	836	986	30	14	1376
10	85	799	949	30	18	1376

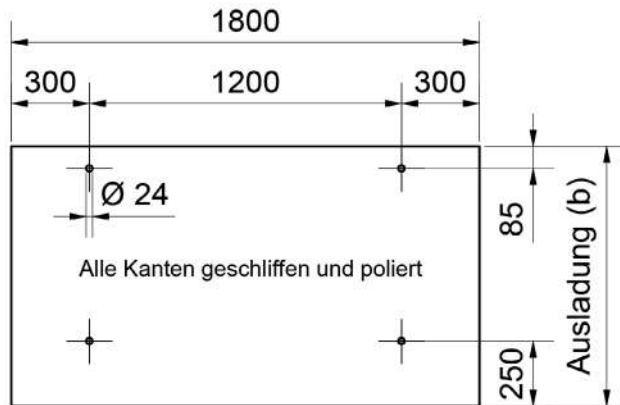
VARIANTE 3 mit 2 Achsen



Dachneigung max. 10°
Glasbohrung Ø24 mm

Bei den angegebenen Lasten des **Bemessungswertes der veränderlichen Einwirkungen (qd)** handelt es sich um **Empfehlungen**, welche Schnee- / Windlasten und Sicherheitsbeiwerte bereits mit berücksichtigt.

Werte bei Ausladung 1000 / 1250 / 1500 mm	
qd kN/m ²	Glasaufbau
2,0	2 x TVG 8 mm / 1,52 mm PVB-Folie
3,0	2 x TVG 10 mm / 1,52 mm PVB-Folie
3,5	2 x TVG 12 mm / 1,52 mm PVB-Folie



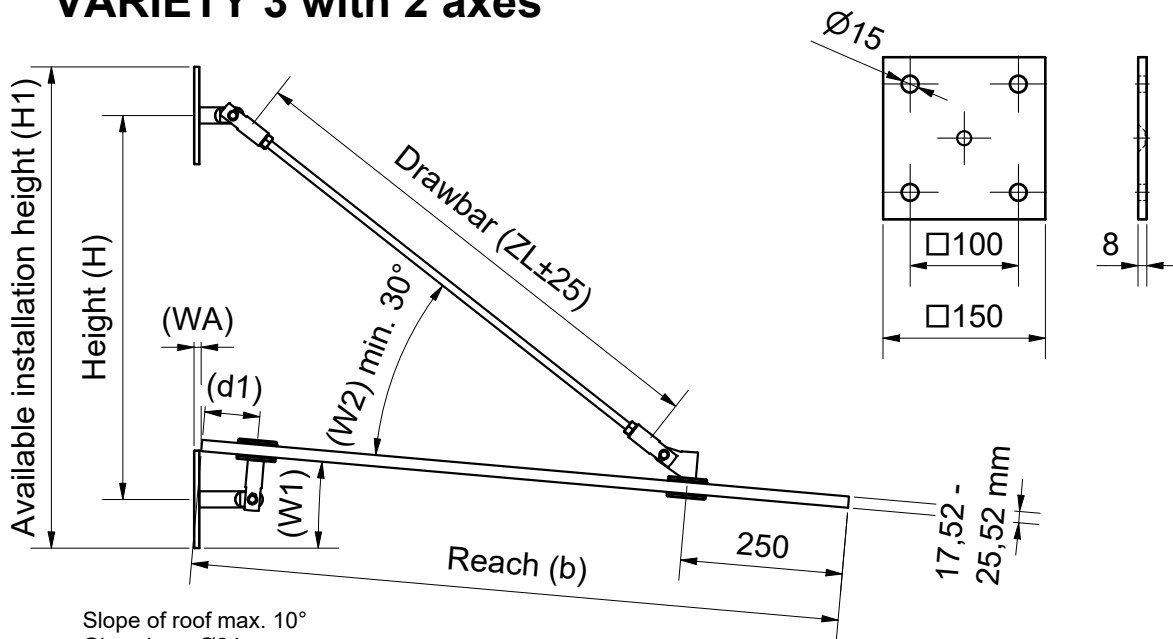
Sonderzugstangen bis 2000 mm Länge kurzfristig lieferbar.

Ausladung (b) 1000 mm: 50.12.0100; 50.12.0110; 50.12.0030; 50.12.0050						
W1	d1	H	H1	W2	WA	ZL
3	85	617	767	36	9	781
5	85	592	742	33	11	781
7	85	567	717	31	14	781
10	85	562	712	30	18	781

Ausladung (b) 1250 mm: 50.12.0100; 50.12.0110; 50.12.0030; 50.12.0060						
W1	d1	H	H1	W2	WA	ZL
3	85	766	916	34	9	1078
5	85	734	884	32	11	1078
7	85	699	849	30	14	1078
10	85	685	835	30	18	1078

Ausladung (b) 1500 mm: 50.12.0100; 50.12.0110; 50.12.0030; 50.12.0070						
W1	d1	H	H1	W2	WA	ZL
3	85	912	1062	33	9	1376
5	85	875	1025	31	11	1376
7	85	836	986	30	14	1376
10	85	799	949	30	18	1376

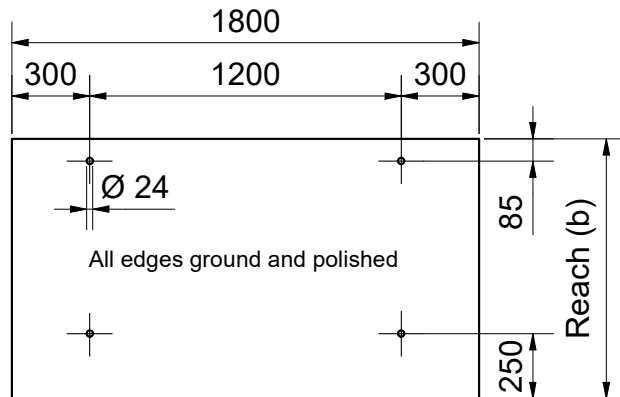
VARIETY 3 with 2 axes



Slope of roof max. 10°
Glass bore Ø24 mm

The declared loads of the **rated value from the versatile exposures (qd)** are recommendations, in which snow-/wind loads and factors of safety are already considered

Reach values 1000 / 1250 / 1500 mm	
qd kN/m ²	Glass thickness
2,0	2 x TVG 8 mm / 1,52 mm PVB-foil
3,0	2 x TVG 10 mm / 1,52 mm PVB-foil
3,5	2 x TVG 12 mm / 1,52 mm PVB-foil



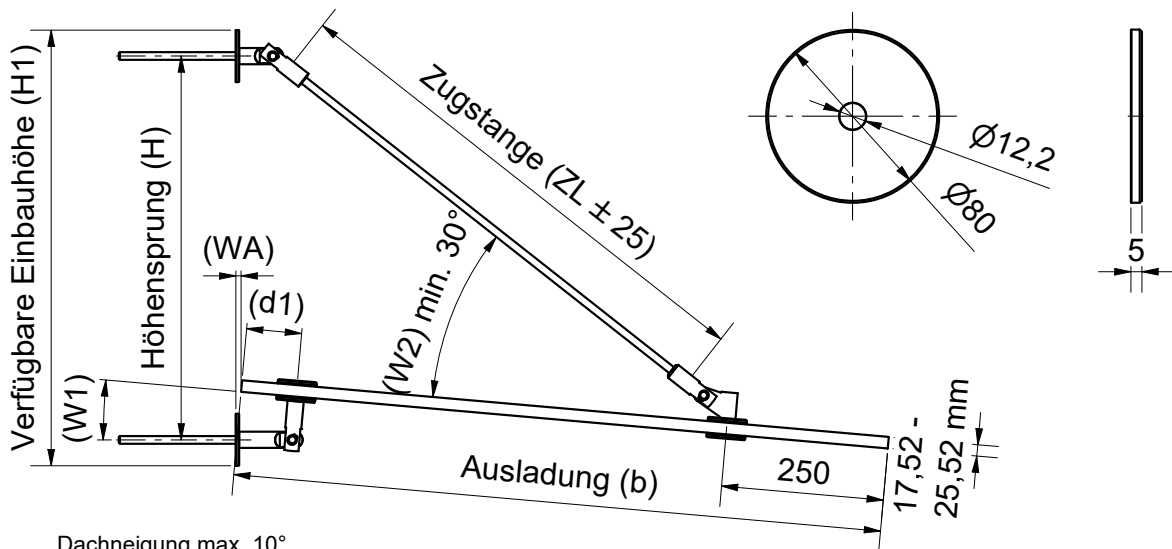
Special drawbar up to 2000 mm length available at short notice.

Reach (b) 1000 mm: 50.12.0100; 50.12.0110; 50.12.0030; 50.12.0050						
W1	d1	H	H1	W2	WA	ZL
3	85	617	767	36	9	781
5	85	592	742	33	11	781
7	85	567	717	31	14	781
10	85	562	712	30	18	781

Reach (b) 1250 mm: 50.12.0100; 50.12.0110; 50.12.0030; 50.12.0060						
W1	d1	H	H1	W2	WA	ZL
3	85	766	916	34	9	1078
5	85	734	884	32	11	1078
7	85	699	849	30	14	1078
10	85	685	835	30	18	1078

Reach (b) 1500 mm: 50.12.0100; 50.12.0110; 50.12.0030; 50.12.0070						
W1	d1	H	H1	W2	WA	ZL
3	85	912	1062	33	9	1376
5	85	875	1025	31	11	1376
7	85	836	986	30	14	1376
10	85	799	949	30	18	1376

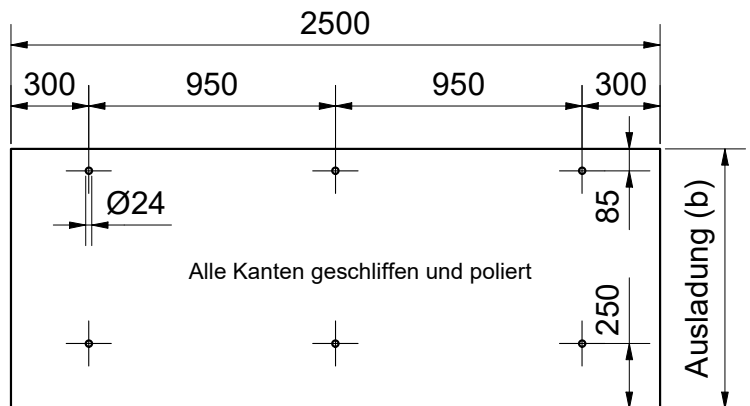
VARIANTE 1 mit 3 Achsen



Dachneigung max. 10°
Glasbohrung Ø24 mm

Bei den angegebenen Lasten des **Bemessungswertes der veränderlichen Einwirkungen (qd)** handelt es sich um **Empfehlungen**, welche Schnee- / Windlasten und Sicherheitsbeiwerte bereits mit berücksichtigt.

Werte bei Ausladung 1000 / 1250 / 1500 mm	
qd kN/m ²	Glasaufbau
2,0	2 x TVG 8 mm / 1,52 mm PVB-Folie
3,0	2 x TVG 10 mm / 1,52 mm PVB-Folie
3,5	2 x TVG 12 mm / 1,52 mm PVB-Folie



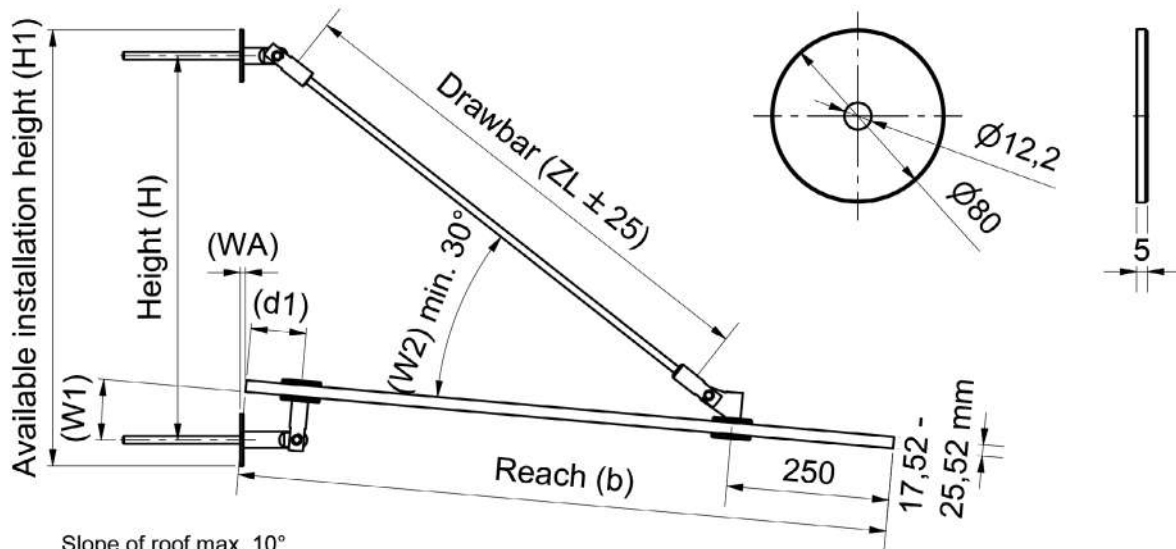
Sonderzugstangen bis 2000 mm Länge kurzfristig lieferbar.

Ausladung (b) 1000 mm: 50.12.0010; 50.12.0020; 50.12.0030; 50.12.0050						
W1	d1	H	H1	W2	WA	ZL
3	85	618	698	36	6	781
5	85	592	672	33	8	781
7	85	566	646	31	11	781
10	85	562	624	30	15	781

Ausladung (b) 1250 mm: 50.12.0010; 50.12.0020; 50.12.0030; 50.12.0060						
W1	d1	H	H1	W2	WA	ZL
3	85	768	848	34	6	1078
5	85	734	814	32	8	1078
7	85	702	782	30	11	1078
10	85	688	768	30	15	1078

Ausladung (b) 1500 mm: 50.12.0010; 50.12.0020; 50.12.0030; 50.12.0070						
W1	d1	H	H1	W2	WA	ZL
3	85	917	972	33	6	1376
5	85	875	955	31	8	1376
7	85	836	916	30	11	1376
10	85	813	893	30	15	1376

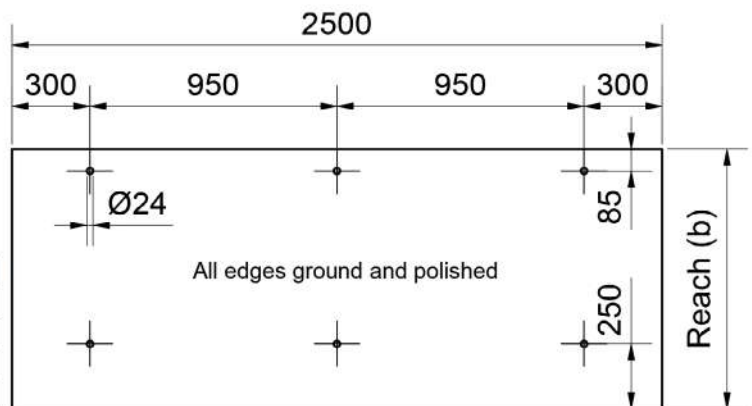
VARIETY 1 with 3 axes



Slope of roof max. 10°
Glass bore Ø24 mm

The declared loads of the **rated value from the versatile exposures (qd)** are **recommendations**, in which snow-/wind loads and factors of safety are already considered

Reach values 1000 / 1250 / 1500 mm	
qd kN/m ²	Glass thickness
2,0	2 x TVG 8 mm / 1,52 mm PVB-foil
3,0	2 x TVG 10 mm / 1,52 mm PVB-foil
3,5	2 x TVG 12 mm / 1,52 mm PVB-foil



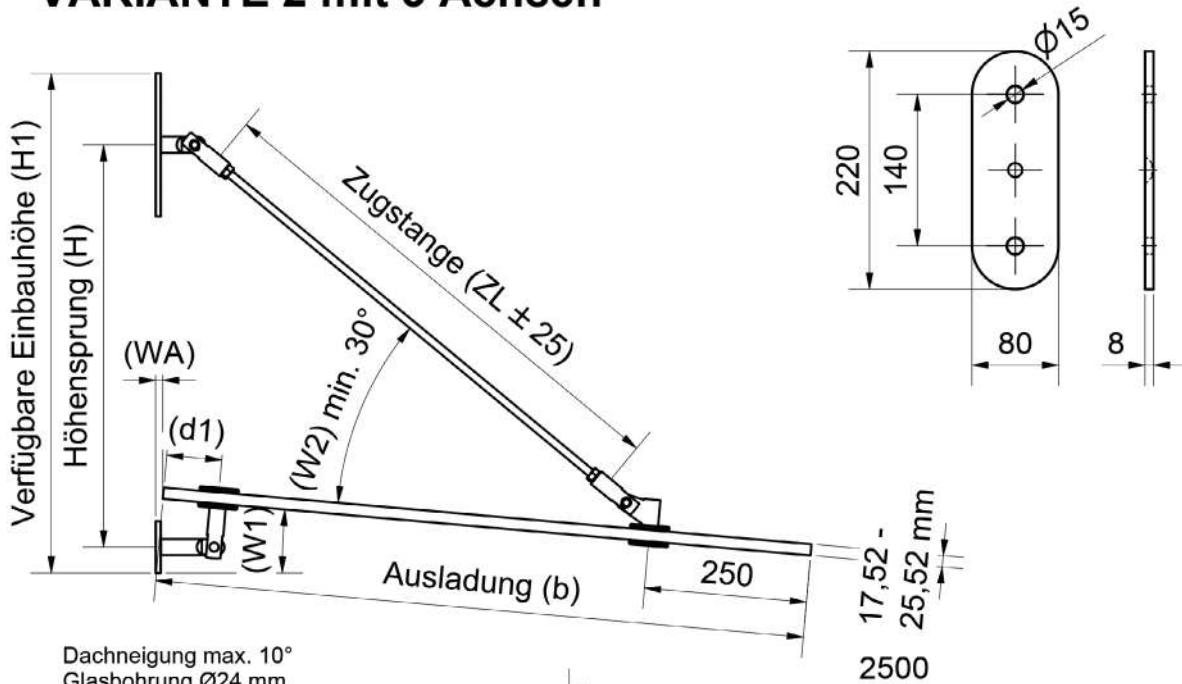
Special drawbar up to 2000 mm length available at short notice.

Reach (b) 1000 mm: 50.12.0010; 50.12.0020; 50.12.0030; 50.12.0050						
W1	d1	H	H1	W2	WA	ZL
3	85	618	698	36	6	781
5	85	592	672	33	8	781
7	85	566	646	31	11	781
10	85	562	624	30	15	781

Reach (b) 1250 mm: 50.12.0010; 50.12.0020; 50.12.0030; 50.12.0060						
W1	d1	H	H1	W2	WA	ZL
3	85	768	848	34	6	1078
5	85	734	814	32	8	1078
7	85	702	782	30	11	1078
10	85	688	768	30	15	1078

Reach (b) 1500 mm: 50.12.0010; 50.12.0020; 50.12.0030; 50.12.0070						
W1	d1	H	H1	W2	WA	ZL
3	85	917	972	33	6	1376
5	85	875	955	31	8	1376
7	85	836	916	30	11	1376
10	85	813	893	30	15	1376

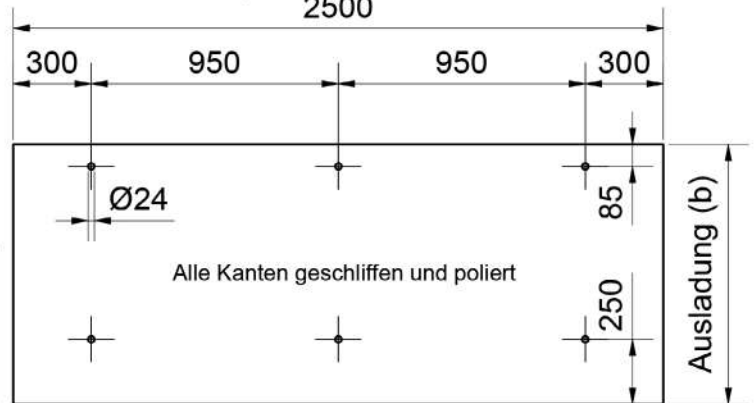
VARIANTE 2 mit 3 Achsen



Dachneigung max. 10°
Glasbohrung Ø24 mm

Bei den angegebenen Lasten des **Bemessungswertes der veränderlichen Einwirkungen (qd)** handelt es sich um **Empfehlungen**, welche Schnee- / Windlasten und Sicherheitsbeiwerte bereits mit berücksichtigt.

Werte bei Ausladung 1000 / 1250 / 1500 mm	
qd kN/m ²	Glasaufbau
2,0	2 x TVG 8 mm / 1,52 mm PVB-Folie
3,0	2 x TVG 10 mm / 1,52 mm PVB-Folie
3,5	2 x TVG 12 mm / 1,52 mm PVB-Folie



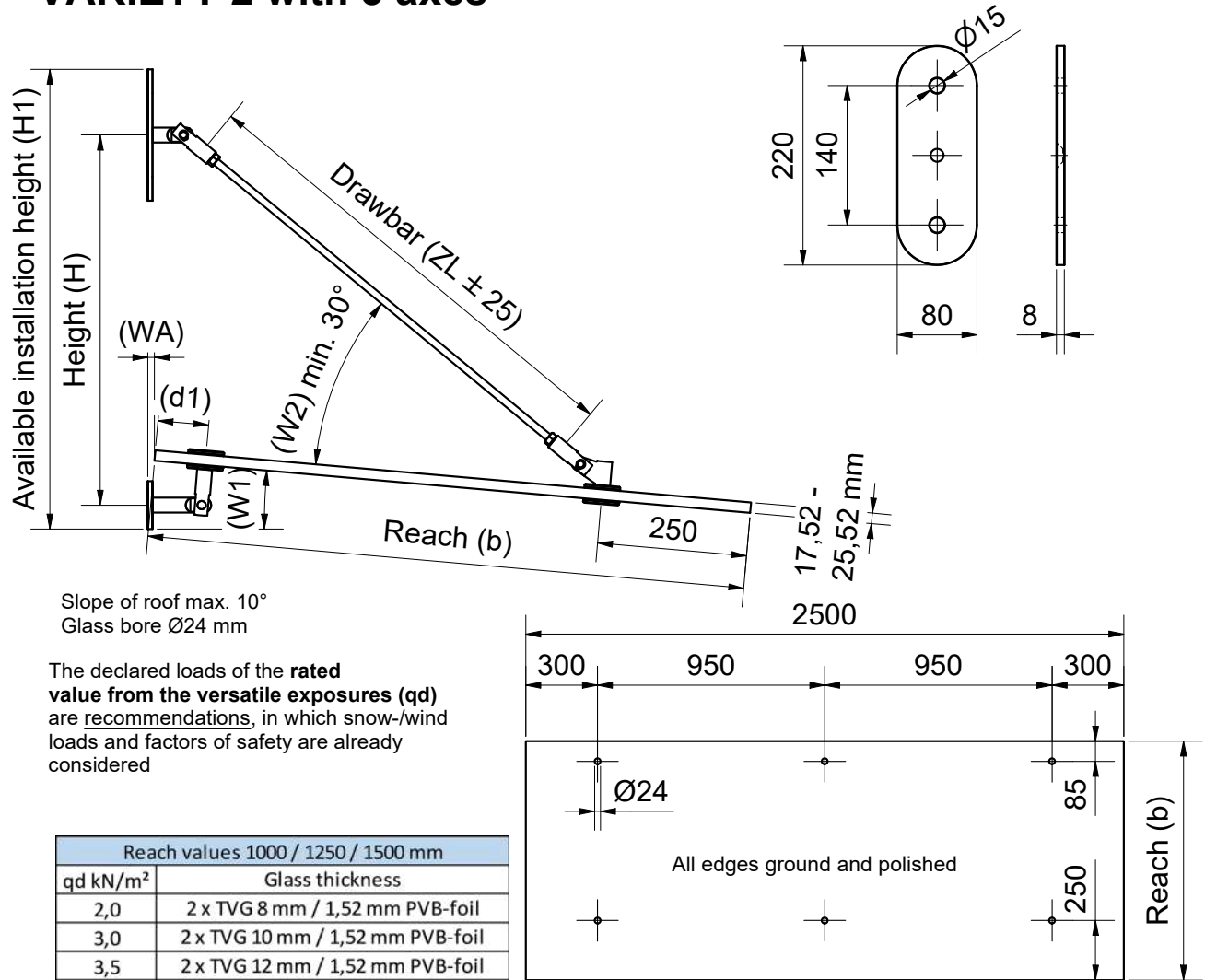
Sonderzugstangen bis 2000 mm Länge kurzfristig lieferbar.

Ausladung (b) 1000 mm: 50.12.0200; 50.12.0210; 50.12.0030; 50.12.0050						
W1	d1	H	H1	W2	WA	ZL
3	85	617	767	36	9	781
5	85	592	742	33	11	781
7	85	567	717	31	14	781
10	85	562	712	30	18	781

Ausladung (b) 1250 mm: 50.12.0200; 50.12.0210; 50.12.0030; 50.12.0060						
W1	d1	H	H1	W2	WA	ZL
3	85	766	916	34	9	1078
5	85	734	884	32	11	1078
7	85	699	849	30	14	1078
10	85	685	835	30	18	1078

Ausladung (b) 1500 mm: 50.12.0200; 50.12.0210; 50.12.0030; 50.12.0070						
W1	d1	H	H1	W2	WA	ZL
3	85	912	1062	33	9	1376
5	85	875	1025	31	11	1376
7	85	836	986	30	14	1376
10	85	799	949	30	18	1376

VARIETY 2 with 3 axes



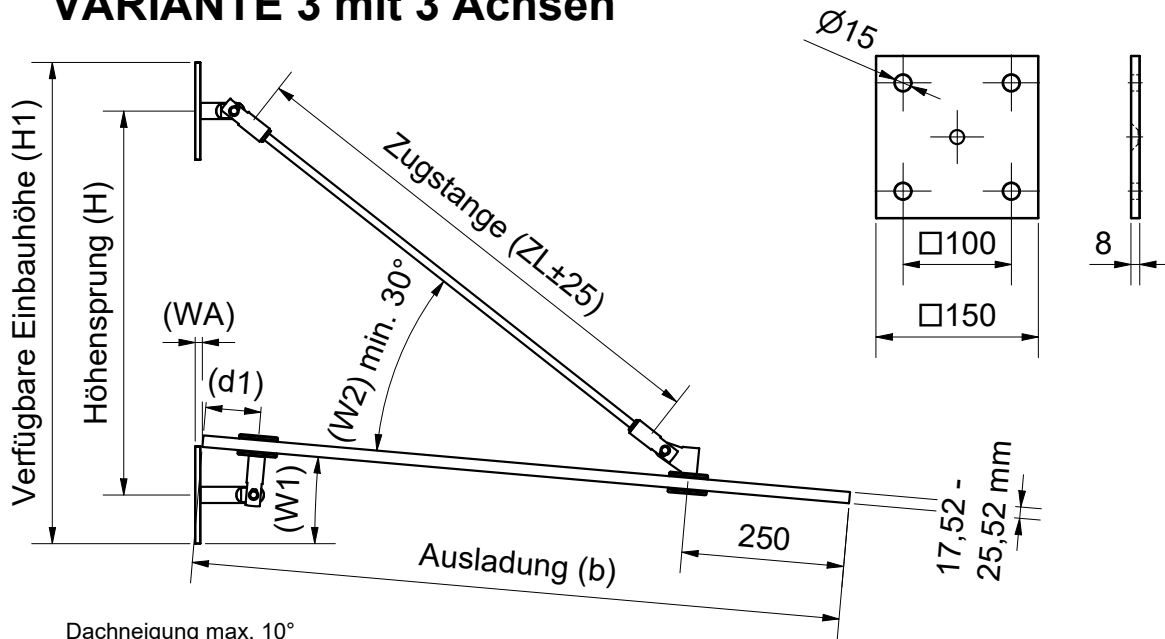
Special drawbar up to 2000 mm length available at short notice.

Reach (b) 1000 mm: 50.12.0200; 50.12.0210; 50.12.0030; 50.12.0050						
W1	d1	H	H1	W2	WA	ZL
3	85	617	767	36	9	781
5	85	592	742	33	11	781
7	85	567	717	31	14	781
10	85	562	712	30	18	781

Reach (b) 1250 mm: 50.12.0200; 50.12.0210; 50.12.0030; 50.12.0060						
W1	d1	H	H1	W2	WA	ZL
3	85	766	916	34	9	1078
5	85	734	884	32	11	1078
7	85	699	849	30	14	1078
10	85	685	835	30	18	1078

Reach (b) 1500 mm: 50.12.0200; 50.12.0210; 50.12.0030; 50.12.0070						
W1	d1	H	H1	W2	WA	ZL
3	85	912	1062	33	9	1376
5	85	875	1025	31	11	1376
7	85	836	986	30	14	1376
10	85	799	949	30	18	1376

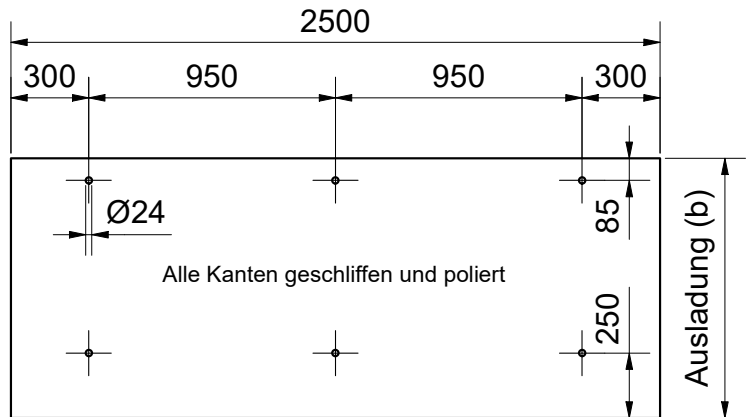
VARIANTE 3 mit 3 Achsen



Dachneigung max. 10°
Glasbohrung Ø24 mm

Bei den angegebenen Lasten des **Bemessungswertes der veränderlichen Einwirkungen (qd)** handelt es sich um **Empfehlungen**, welche Schnee- / Windlasten und Sicherheitsbeiwerte bereits mit berücksichtigt.

Werte bei Ausladung 1000 / 1250 / 1500 mm	
qd kN/m ²	Glasaufbau
2,0	2 x TVG 8 mm / 1,52 mm PVB-Folie
3,0	2 x TVG 10 mm / 1,52 mm PVB-Folie
3,5	2 x TVG 12 mm / 1,52 mm PVB-Folie



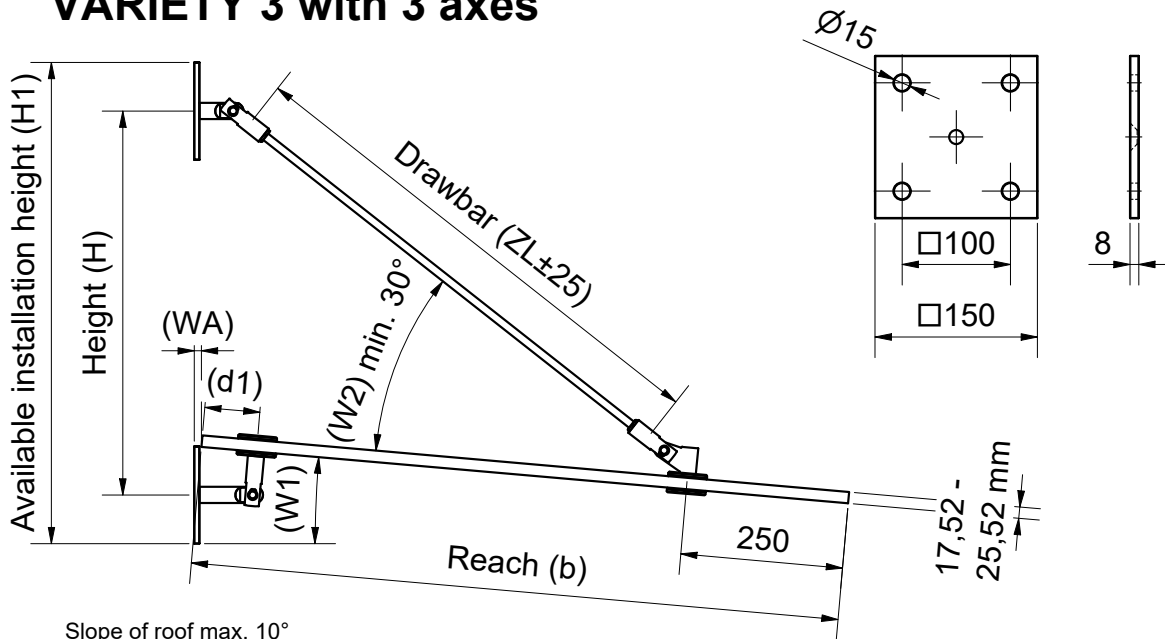
Sonderzugstangen bis 2000 mm Länge kurzfristig lieferbar.

Ausladung (b) 1000 mm: 50.12.0100; 50.12.0110; 50.12.0030; 50.12.0050						
W1	d1	H	H1	W2	WA	ZL
3	85	617	767	36	9	781
5	85	592	742	33	11	781
7	85	567	717	31	14	781
10	85	562	712	30	18	781

Ausladung (b) 1250 mm: 50.12.0100; 50.12.0110; 50.12.0030; 50.12.0060						
W1	d1	H	H1	W2	WA	ZL
3	85	766	916	34	9	1078
5	85	734	884	32	11	1078
7	85	699	849	30	14	1078
10	85	685	835	30	18	1078

Ausladung (b) 1500 mm: 50.12.0100; 50.12.0110; 50.12.0030; 50.12.0070						
W1	d1	H	H1	W2	WA	ZL
3	85	912	1062	33	9	1376
5	85	875	1025	31	11	1376
7	85	836	986	30	14	1376
10	85	799	949	30	18	1376

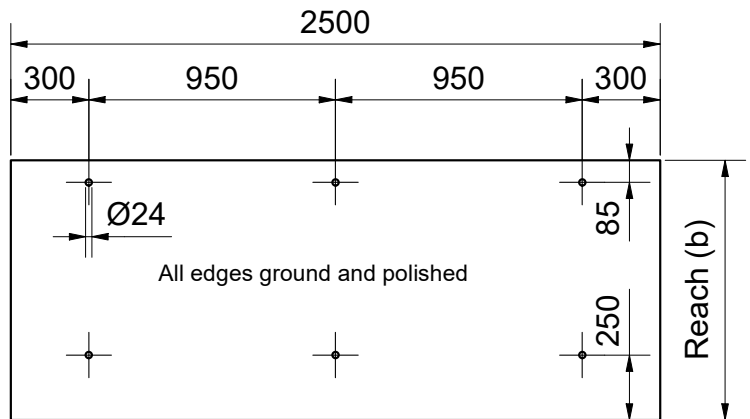
VARIETY 3 with 3 axes



Slope of roof max. 10°
Glass bore Ø24 mm

The declared loads of the **rated value from the versatile exposures (qd)** are recommendations, in which snow-/wind loads and factors of safety are already considered

Reach values 1000 / 1250 / 1500 mm	
qd kN/m ²	Glass thickness
2,0	2 x TVG 8 mm / 1,52 mm PVB-foil
3,0	2 x TVG 10 mm / 1,52 mm PVB-foil
3,5	2 x TVG 12 mm / 1,52 mm PVB-foil



Special drawbar up to 2000 mm length available at short notice.

Reach (b) 1000 mm: 50.12.0100; 50.12.0110; 50.12.0030; 50.12.0050						
W1	d1	H	H1	W2	WA	ZL
3	85	617	767	36	9	781
5	85	592	742	33	11	781
7	85	567	717	31	14	781
10	85	562	712	30	18	781

Reach (b) 1250 mm: 50.12.0100; 50.12.0110; 50.12.0030; 50.12.0060						
W1	d1	H	H1	W2	WA	ZL
3	85	766	916	34	9	1078
5	85	734	884	32	11	1078
7	85	699	849	30	14	1078
10	85	685	835	30	18	1078

Reach (b) 1500 mm: 50.12.0100; 50.12.0110; 50.12.0030; 50.12.0070						
W1	d1	H	H1	W2	WA	ZL
3	85	912	1062	33	9	1376
5	85	875	1025	31	11	1376
7	85	836	986	30	14	1376
10	85	799	949	30	18	1376

VORDACH MOTIVO

CANOPY MOTIVE

Glas-Vordach
Konstruktionen
und Zubehör



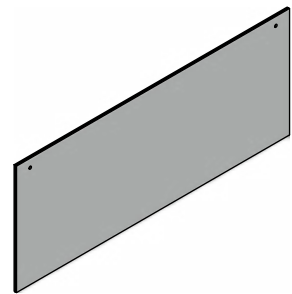


VORDACH MOTIVO

CANOPY MOTIVO



VARIANTE	1	2 mit SentryGlas®	3 mit SentryGlas®
GLASAUFBAU	2 x 8 mm TVG / 1,52 mm PVB	2 x 8 mm TVG / 1,52 mm *SGP	2 x 10 mm TVG / 1,52 mm *SGP
AUSLADUNG	bis 800 mm	bis 1000 mm	bis 1100 mm



Aluminium-Edelstahloptik E6/C31 eloxiert, Lieferung ohne Glas. Verglasungen mit PVB-Folie oder SentryGlas® möglich*, unsichtbare Befestigung zum Baukörper, einfache Montage, Lasten Qd-Wert bis 4 kN/m², mechanische Sicherung justierbar, Bohrung für mechanische Sicherung nur im unteren Glas der VSG-Verglasung. STATIK UND GUTACHTEN VORHANDEN

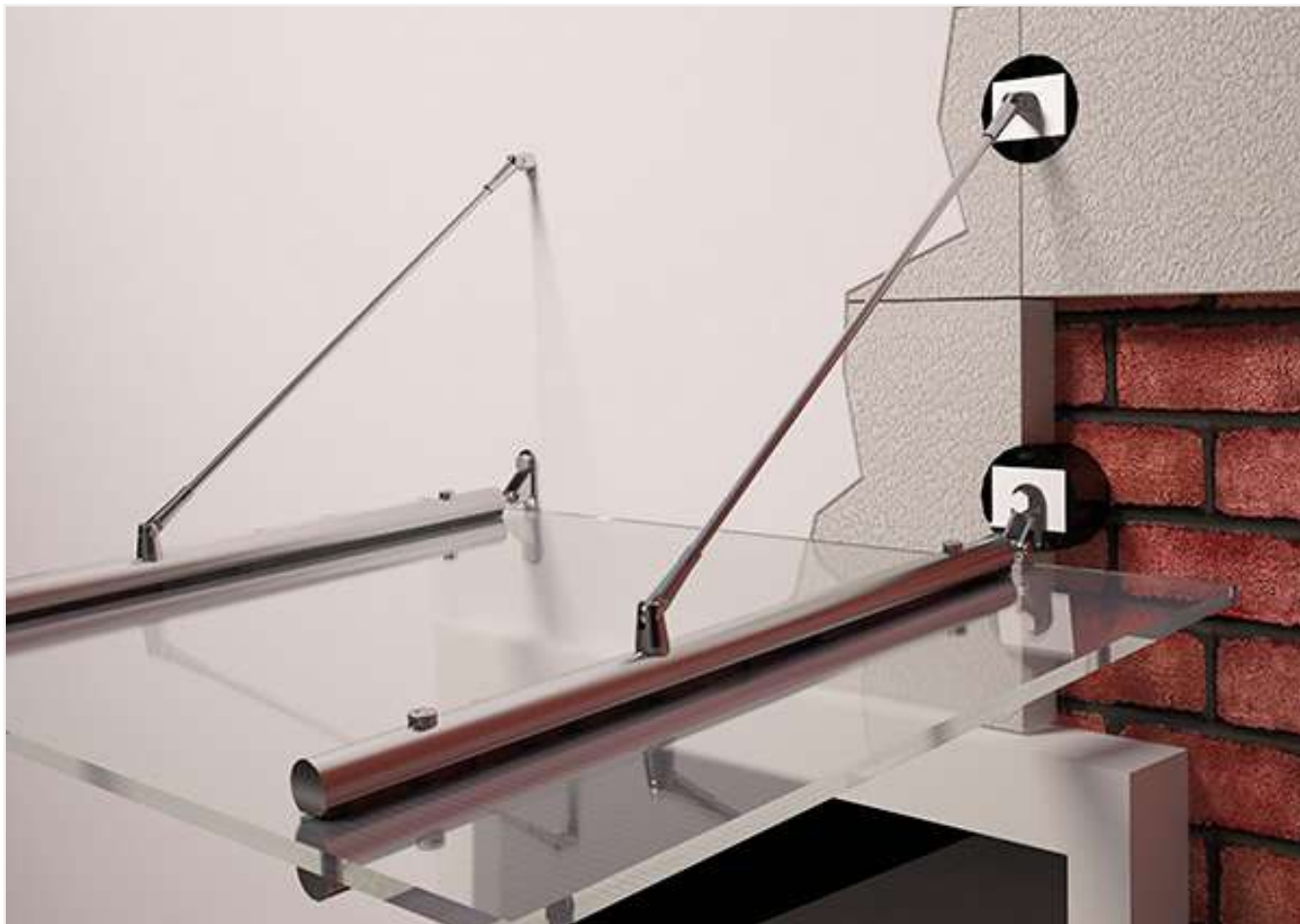
aluminum-stainless steel look E6/C31 anodized, delivery without glass, glazing with PVB film or sentryglass® possible*, invisible attachment to the structure, easy assembly, loads Qd value up to 4 kN/m², mechanical safety adjustable, hole for mechanical safety only in the lower glass the laminated safety glass. STATICS AND REPORT AVAILABLE

*SentryGlas® ist markenrechtlich geschützt für E.I. du Pont de Nemours and Company oder einer ihrer Konzerngesellschaften

*sentryglass® is trademarked for E.I. du pont de nemours and company or one of them group companies

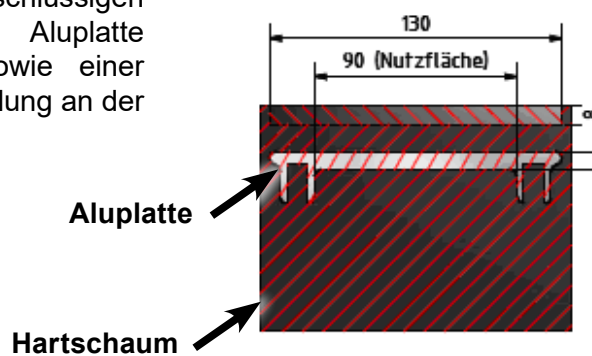
Aluminium (aluminium)

Farbe (colour)	Glasstärke (glass thickness)	Länge (length)	Artikelnummer
Aluminium-Edelstahloptik E6/C31/eloxiert	17,52 mm	2000 mm	52.21.7000
Aluminium-Edelstahloptik E6/C31/eloxiert	21,52 mm	2000 mm	52.21.7010
Aluminium-Edelstahloptik E6/C31/eloxiert	17,52 mm	3000 mm	52.21.7020
Aluminium-Edelstahloptik E6/C31/eloxiert	21,52 mm	3000 mm	52.21.7030



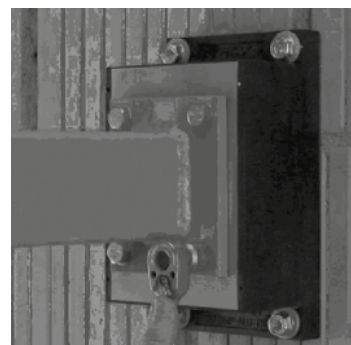
Universalmontageplatten bestehen aus Hartschaum mit eingeschäumten Stahlkonsolen zur kraftschlüssigen Verschraubung mit dem Untergrund, einer Aluplatte für die Verschraubung der Fremdmontage, sowie einer Phenolharzplatte, welche eine optimale Druckverteilung an der Oberfläche gewährleistet.

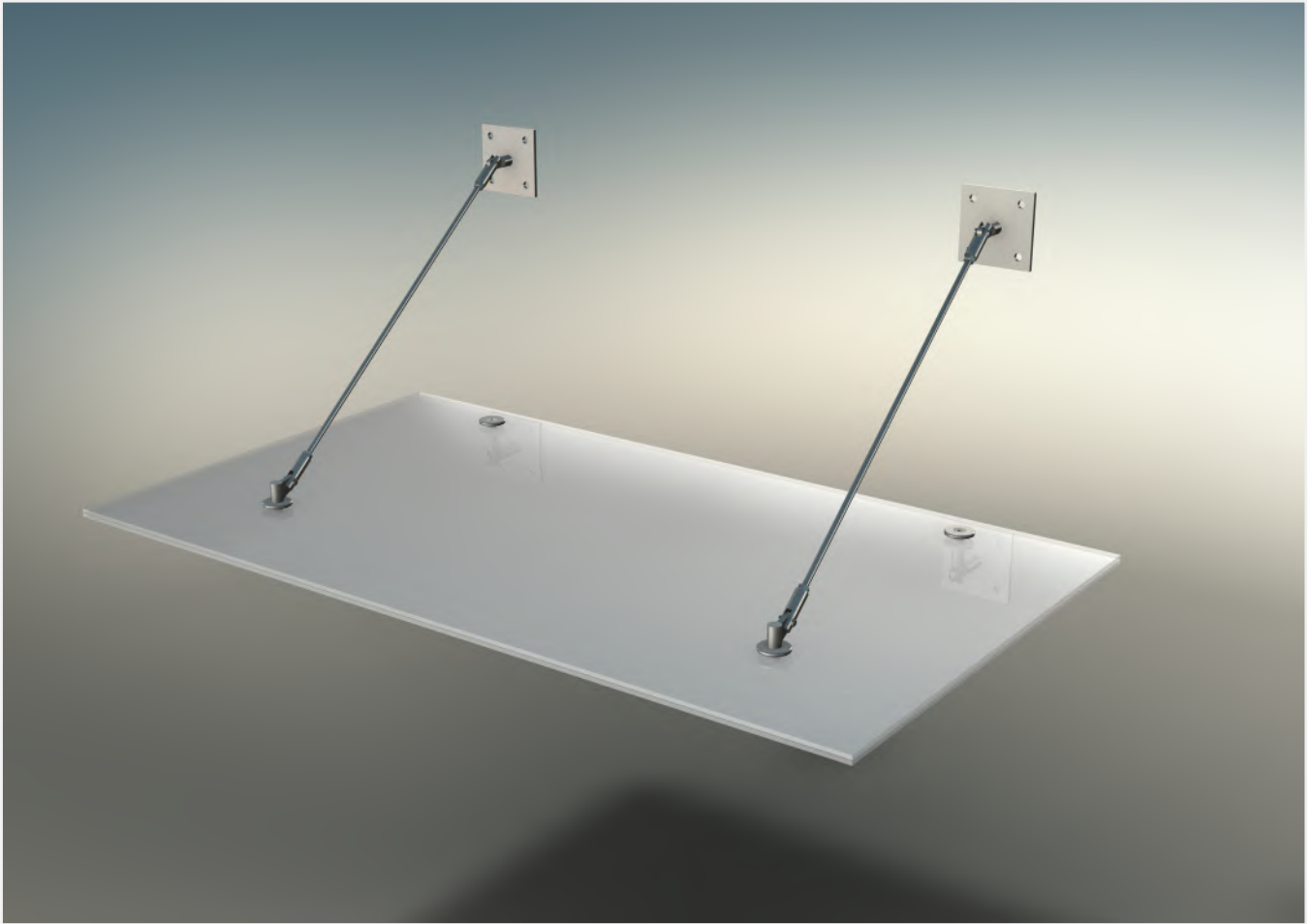
Querschnittszeichnung:



VORTEILE:

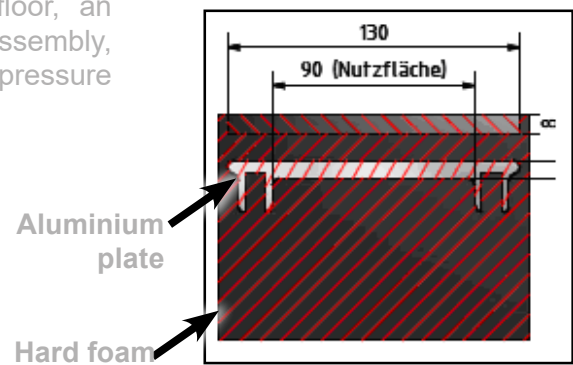
- Keine Wärme-/ Kältebrücke
- Genau definierte Lastabtragung (gemäß Tabellen)
- Ungetrübte Optik, da die Montageplatten überputzt werden können
- Durch die Vielzahl der Montageplattenstärken können Dämmschichten von 60 - 300 mm überbrückt werden





Universal mounting plates are made of hard foam with framed steel panels for a force-fit screwing with the subfloor, an aluminium-plate for the screwing of the external assembly, plus a phenolic resin plate, which ensures an optimal pressure distribution on the surface.

Contour:



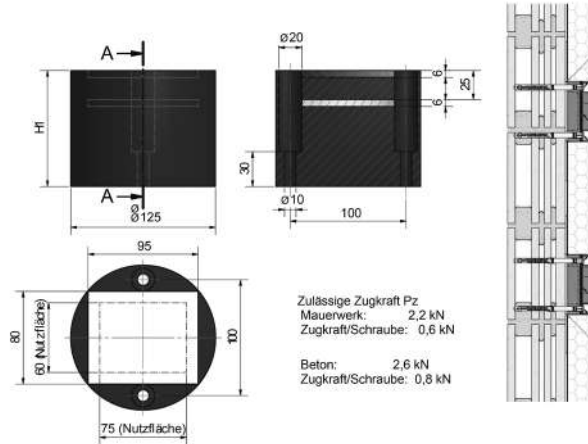
BENEFITS:

- No thermal/cold bridge
- exactly defined ablation (according to chart)
- Undiluted optic, the mounting plates can be plastered over
- Due to the large variety of different thicknesses of mounting plates, isolating layers from 60 mm to 300 mm can be bypassed.



UNIVERSALMONTAGEPLATTEN

UNIVERSAL MOUNTING PLATES



Universalmontageplatten bestehen aus Hartschaum mit eingeschäumten Stahlkonsolen zur kraftschlüssigen Verschraubung mit dem Untergrund, einer Aluplatte für die Verschraubung der Fremdmontage sowie einer Phenolharzplatte, welche eine optimale Druckverteilung auf der Oberfläche gewährleistet. Inklusive Schrauben und Fischer FUR Dübel 10x135 (Befestigungsmaterial muss gegebenenfalls angepasst werden!)

Universal mounting plates are made of hard foam with framed steel panels for a force-fit screwing with the subfloor, an aluminium-plate for the screwing of the external assembly, plus a phenolic resin plate, which ensures an optimal pressure distribution on the surface.

Delivery time approx. 2 weeks!

Lieferzeit ca. 2 Wochen!

Hartschaum (hard foam)

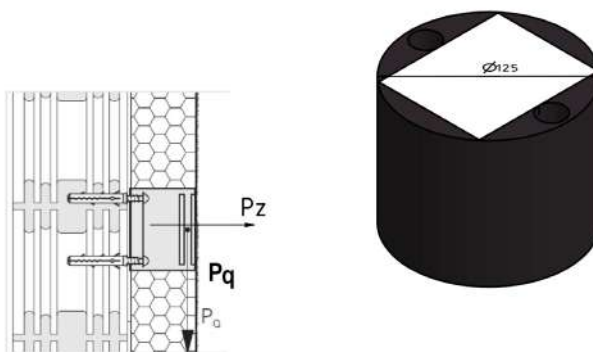
Plattendicke (plate thickness)

60 mm
80 mm
100 mm
120 mm
140 mm
160 mm
180 mm
200 mm
220 mm
240 mm
260 mm
280 mm
300 mm

Artikelnummer

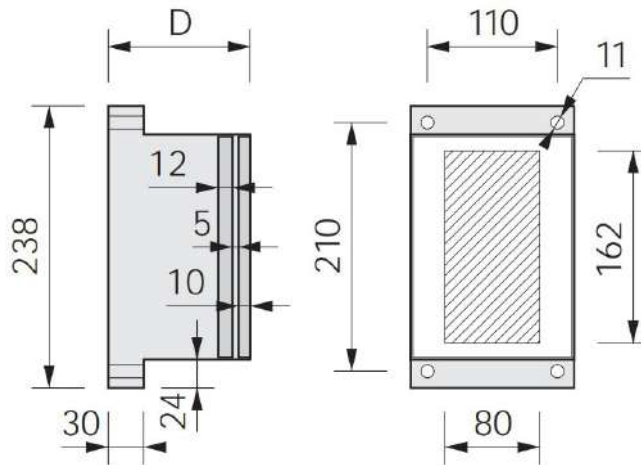
52.02.0600
52.02.0610
52.02.0620
52.02.0630
52.02.0640
52.02.0650
52.02.0660
52.02.0670
52.02.0680
52.02.0690
52.02.0700
52.02.0710
52.02.0720

Zulässige Querkraft Pq	
Dicke (H1)	Kraft (kN) Beton
60	3,3
80	3,2
100	3,0
120	2,8
140	2,6
160	2,4
180	2,3
200	2,1
220	1,9
240	1,7
260	1,5
280	1,4
300	1,2



UNIVERSALMONTAGEPLATTEN

UNIVERSAL MOUNTING PLATES



Universalmontageplatten bestehen aus PU-Hartschaum (Polyurethan) mit vier eingeschäumten Stahlkonsolen zum kraftschlüssigen Verschrauben mit dem Untergrund, einer Aluplatte für die Verschraubung des Anbauteils sowie einer Compactplatte (HPL), welche eine optimale Druckverteilung an der Oberfläche gewährleistet. Zugstäbe aus faserverstärktem Kunststoff (Polyamid) garantieren die notwendige Festigkeit.

Universal fixation plates are made of PU rigid foam (polyurethane) with four foamed steel consoles for friction-type screw assembly with the masonry, an aluminium plate for screwing the attachment part and a compact plate (HPL), to ensure optimum surface pressure distribution. tension rods made of a low-fi bre synthetic material (polyamide) guarantee the required stability.

Delivery time approx. 2 weeks!

Lieferzeit ca. 2 Wochen!

Hartschaum (hard foam)

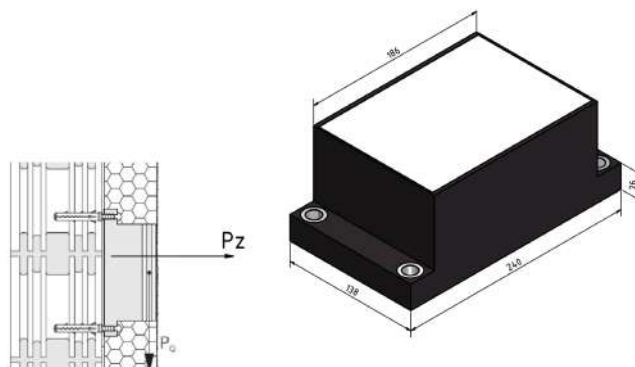
Plattendicke (plate thickness)

- 80 mm
- 100 mm
- 120 mm
- 140 mm
- 160 mm
- 180 mm
- 200 mm
- 220 mm
- 240 mm
- 260 mm
- 280 mm
- 300 mm

Artikelnummer

- 52.02.0800
- 52.02.0810
- 52.02.0820
- 52.02.0830
- 52.02.0840
- 52.02.0850
- 52.02.0860
- 52.02.0870
- 52.02.0880
- 52.02.0890
- 52.02.0900
- 52.02.0910

Zulässige Querkraft P _q	
Dicke (H1)	Kraft (kN) Beton
80	11,7
100	10,9
120	10,1
140	9,4
160	8,6
180	7,8
200	7,0
220	6,2
240	5,4
260	4,6
280	3,8
300	3,0



TWISTER®



TWISTER
Glasklemm-
Pfostenystem



Die Basis der Vielseitigkeit:
Höchste Ansprüche an exklusive Architektur verlangen nach außergewöhnlichen Lösungen. TWISTER stellt sich diesem Anspruch in Funktion und Design.

Die innovative Klemmbefestigung zwischen Nutrohren ermöglicht eine flexible Glasarchitektur in grenzenlosen Spannweiten. Damit eröffnen sich vollkommen neue Planungsmöglichkeiten für Brüstungen, Glasbarrieren, den Treppengeländerbau und auch bei Vordächern (siehe Seite 148).

Punkt- und klemmgehaltene Glaskonstruktionen verlangen ein hohes Maß an Präzision. Glasabmessungen sowie Stand der Pfosten müssen in der Vorbereitung exakt aufeinander abgestimmt sein.

Die Montage von Klemmen und Glaspunkthaltern an den Pfosten erfordern zusätzliche Arbeitszeit und damit einen höheren Kostenaufwand - anders bei TWISTER!

TWISTER ist das System, welches alle diese Aspekte in genialer Art vereinfacht:

- Keine Bohrungen in der Glasplatte.
- Einfache Planung und zeitsparende Montage über vorgefertigte Pfostensets.
- Geeignet zum Verbau mit ESG / VSG von 10 - 13,52 mm in privaten wie öffentlichen Bereichen.
- Maximale Ausladung der Glasplatte bei zwei Klemmhalterungen 2100 mm bei maximalen Pfostenabstand von 1500 mm.

Die perfekte Kombination:

Als Zubehör zum TWISTER System empfehlen wir unser bewährtes Nutrohr-Sortiment. (Handlauf, Dichtungen, Rohrverbinder, Winkel und Endkappen finden Sie ab Seite 115)

Glas und Edelstahl

Werkstoffe, die in der modernen Architektur nahezu unverzichtbar sind und in Kombination für pure Ästhetik und Prestige stehen. Zudem signalisiert Glas Transparenz, gleichwohl es im Tageslicht spiegelt. Beide Materialien gelten als witterungsbeständig und langlebig: die perfekte Lösung für anspruchsvolle Architektur.

The foundation of versatility:

Highest demands on exclusive architecture require extraordinary solutions. TWISTER is facing itself to this demand in function and design.

The innovative clamp-fixtute between grooved tubes allow a flexible glass-architecture in infinitely spans. Thereby completely new planning possibilities for balustrades, glass barriers, the banister building and also for canopies are introducing. (look on page 148).

Point and clamp-mounted glass constructions request a high degree of precision. Glass measurements plus the position of the posts have to be co-ordinated during the preparation. The mounting of clamps and glass point mountings on the posts require an additional amount of working hours and as a consequence a higher expenditure - unlike the TWISTER!

TWISTER is the system, which simplyfies all these aspects in a brilliant way:

- No bores in the glass panes.
- Simple planning and expeditiously mounting via precasted post-sets.
- Suitable for the sheeting with ESG / VSG from 10 to 13,52 mm in private and public areas.
- Max. nosing of the glass slab by two clamp mountings 2100 mm with a max. post distance 1500 mm.

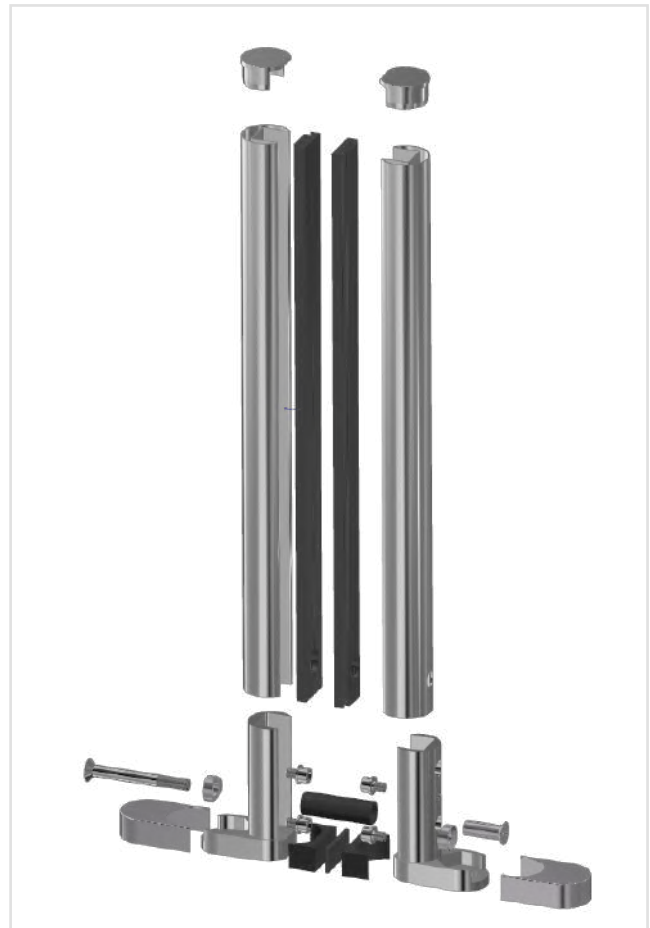
The perfect combination:

As fittings to the TWISTER system we suggest our reliable grooved tube assortment. (railings, seals, pipe connector, angles and end caps from page 115)

Glass and stainless steel,

materials which are almost indispensable for the modern architecture, are in combination a sign of pure aesthetic and prestige. Moreover glass signalises transparency, nevertheless it's reflecting by daylight. Both materials are classified as weatherproofed and durable:

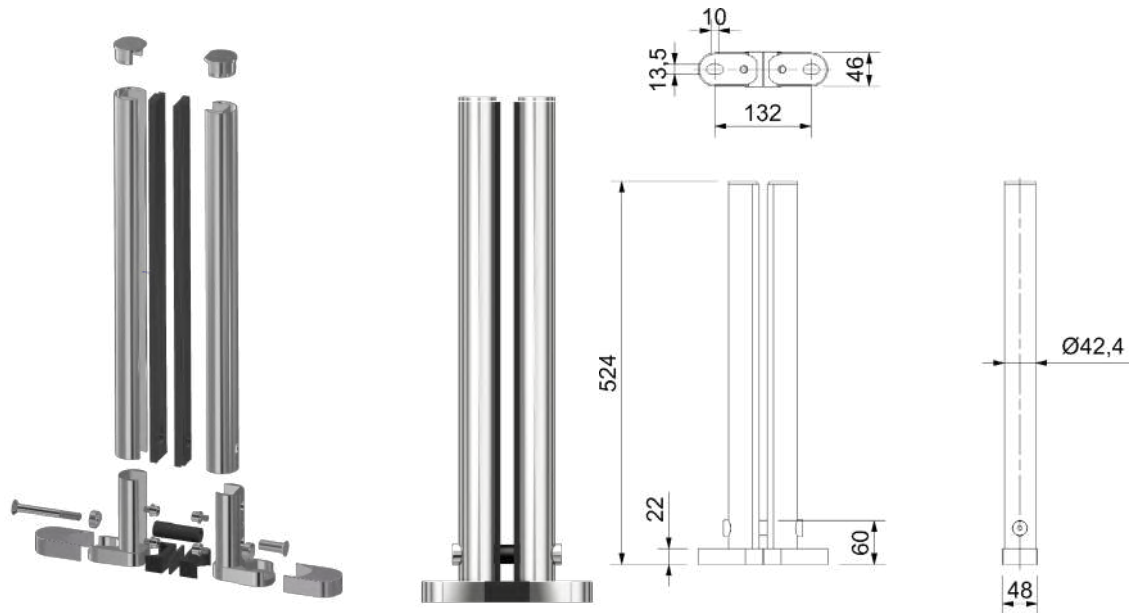
The perfect solution for demanding architecture.



TWISTER

TWISTER PFOSTEN AUFGESETZT

TWISTER POSTS SURFACE-MOUNTED



Edelstahl A2, Set für einen Pfosten, Lieferung als Komplettsset

Stainless steel A2, set for one post, delivery as complete set

A2 (A2)

für Glas (for glass)

10 - 11,52 mm

12 - 13,52 mm

Artikelnummer

50.18.0500

50.18.0510

Sonderlängen kurzfristig lieferbar.

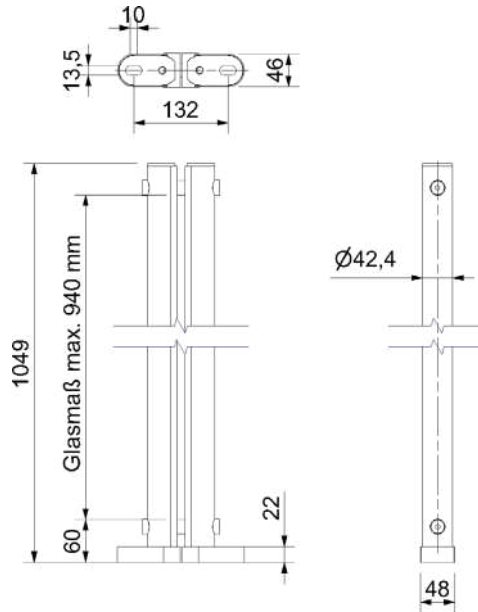
Special lengths available at short notice.





TWISTER PFOSTEN AUFGESETZT

TWISTER POSTS SURFACE-MOUNTED



Edelstahl A2, Set für einen Pfosten

Stainless steel A2, set for one post

A2 (A2)

für Glas (for glass)

10 - 11,52 mm

12 - 13,52 mm

Artikelnummer

50.18.0520

50.18.0530

Sonderlängen kurzfristig lieferbar.
Special lengths available at short notice.

TWISTER
Glasklemm-
Pfostensystem



TWISTER

TWISTER PFOSTEN VORGESETZT POST FRONT-PLACED

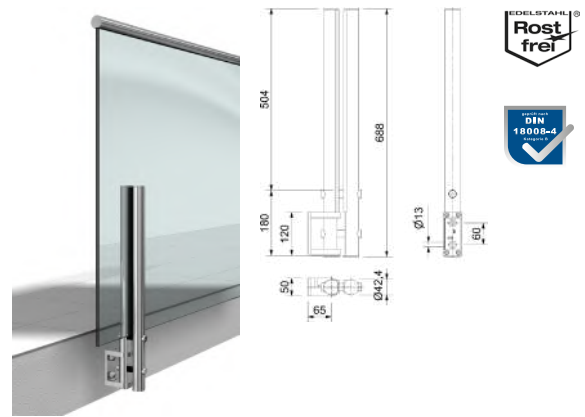
Edelstahl A2, Set für einen Pfosten, inkl. Konsole

Stainless steel A2 set for one post including console

A2 (A2)

für Glas (for glass)
10 - 13,52 mm

Artikelnummer
50.18.0570



TWISTER PFOSTEN VORGESETZT POST FRONT-PLACED

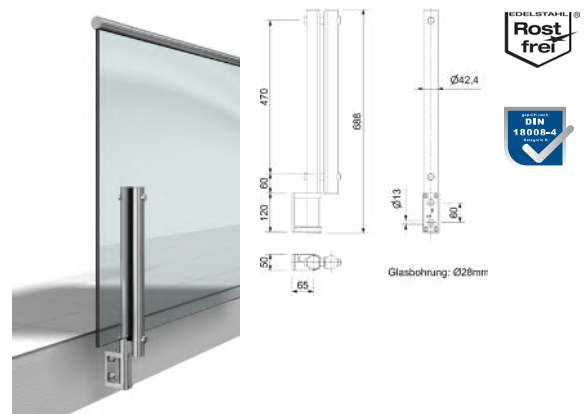
Edelstahl A2, Set für einen Pfosten, inkl. Konsole

Stainless steel A2, set for one

A2 (A2)

für Glas (for glass)
10 - 13,52 mm

Artikelnummer
50.18.0540



TWISTER PFOSTEN VORGESETZT POST FRONT-PLACED

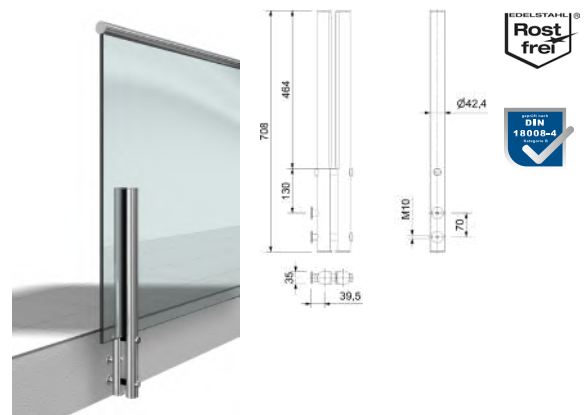
Edelstahl A2, Set für einen Pfosten, Befestigungen vorgerichtet für M10

Stainless steel A2 set for one post, attachments prepared for M10

A2 (A2)

für Glas (for glass)
10 - 13,52 mm

Artikelnummer
50.18.0590



TWISTER PFOSTEN VORGESETZT POST FRONT-PLACED

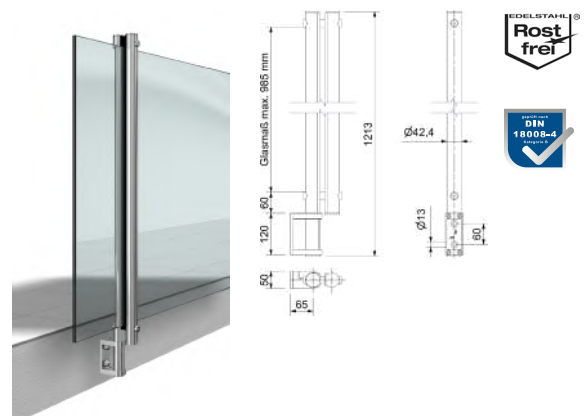
Edelstahl A2, Set für einen Pfosten, inkl. Konsole

Stainless steel A2, set for one post, including console

A2 (A2)

für Glas (for glass)
10 - 13,52 mm

Artikelnummer
50.18.0550

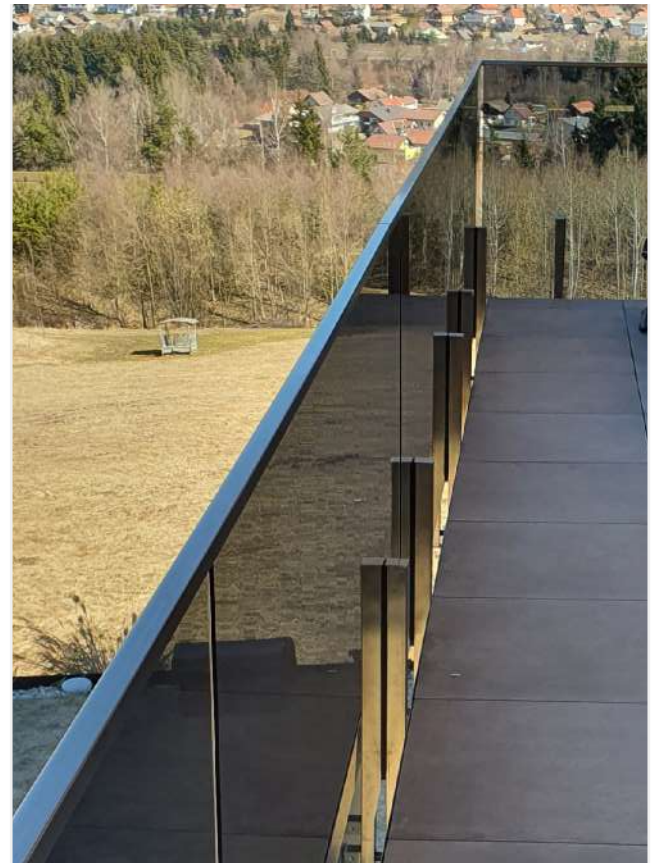


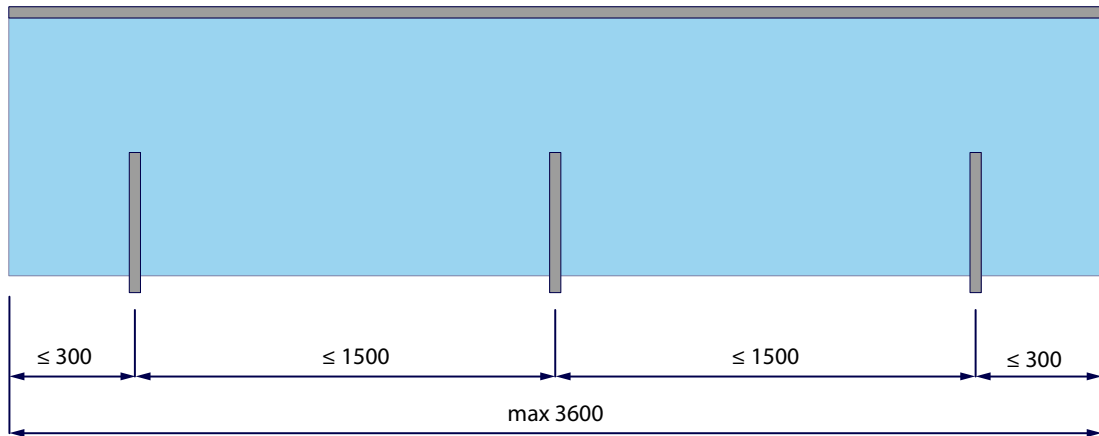
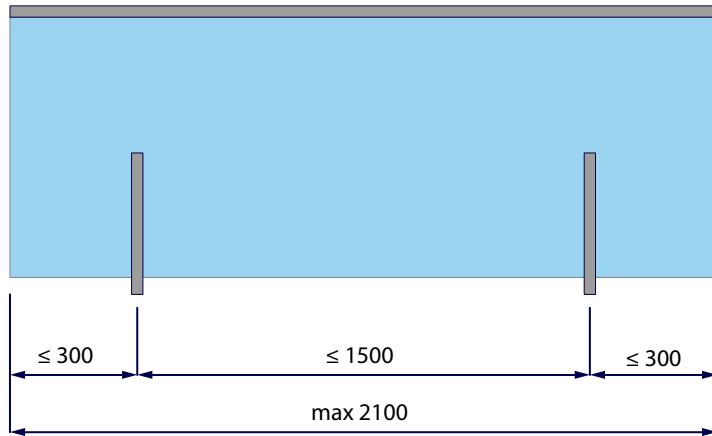
TWISTER
Glasklemm-
Pfostensystem



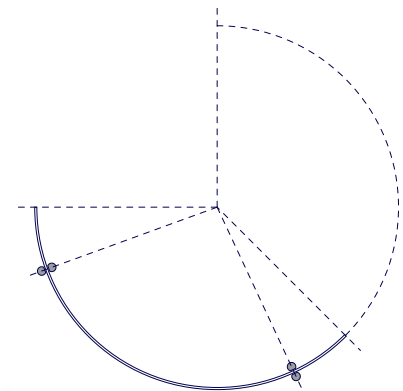
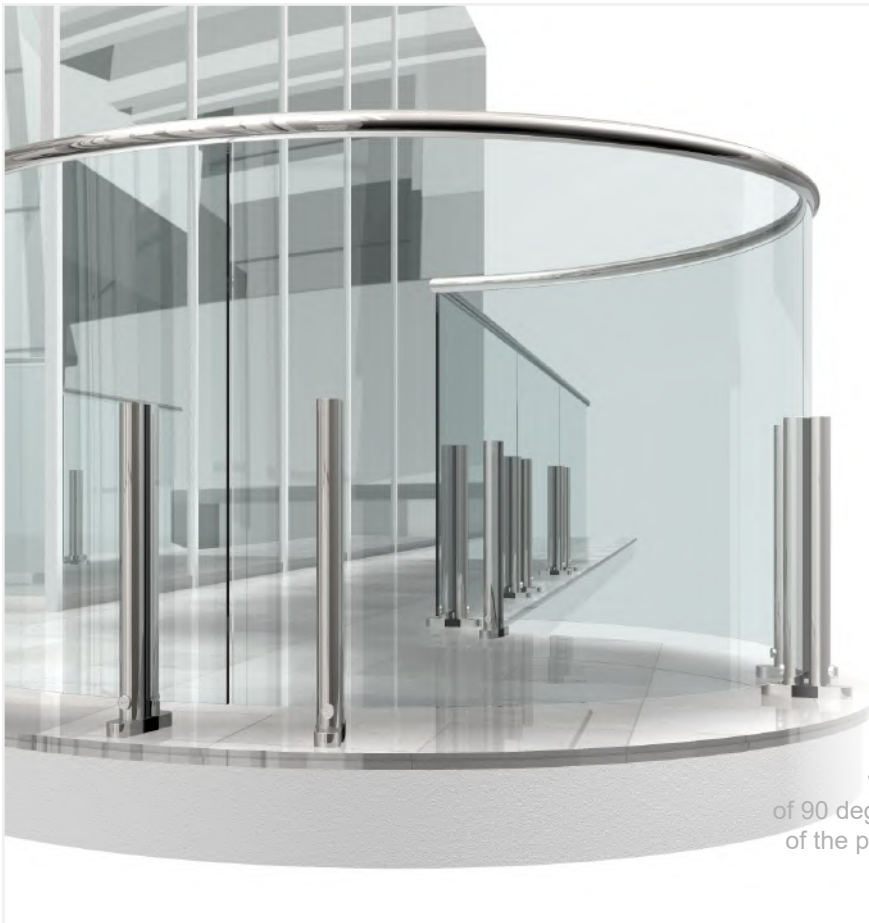
TWISTER
Glasklemm-
Profilsystem

SONDERLÄNGEN kurzfristig lieferbar.
SPECIAL LENGTHS available at short notice.



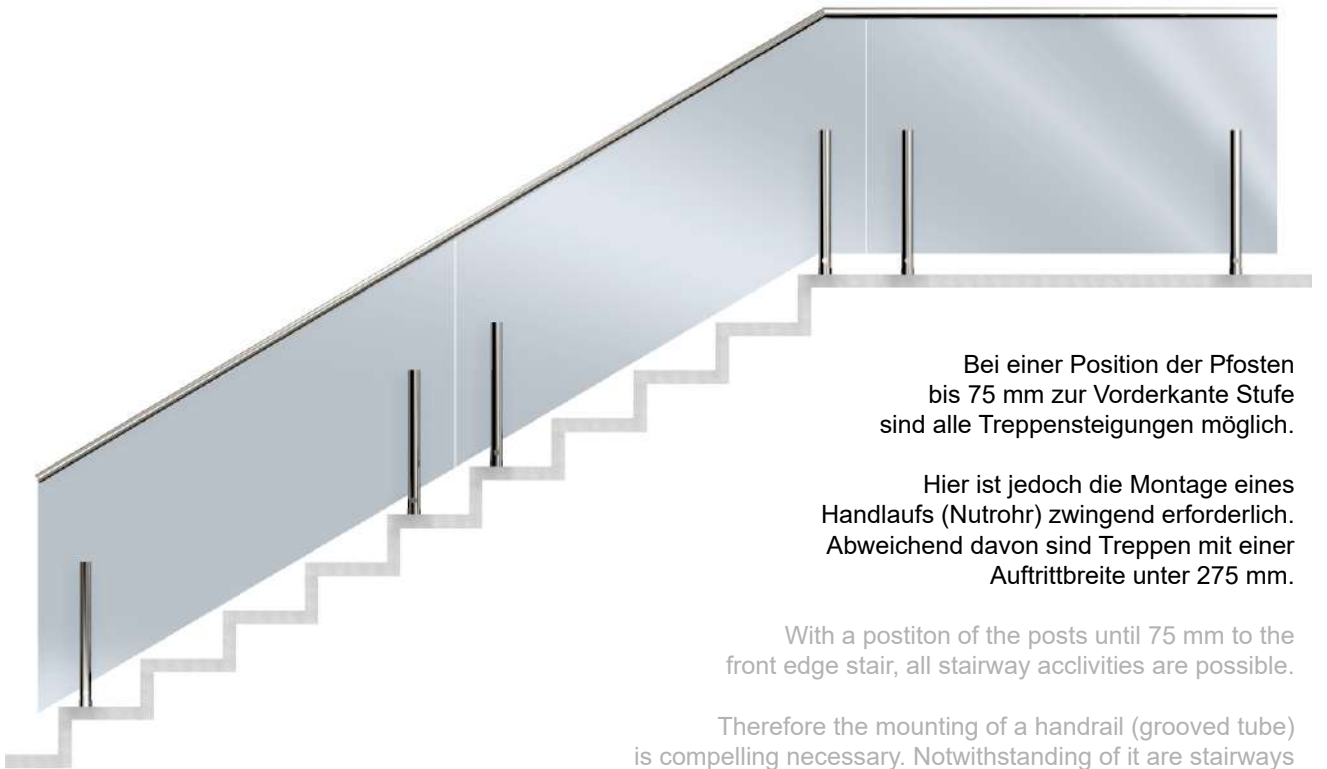


TWISTER
Glasklemm-
Pfostensystem



Die Anwendung zeigt einen 3/4 Kreis mit 3 Glassegmenten im Bogenwinkel von 90 Grad im Radius 1000 mm / Abstand der Pfosten im Bogenmaß von 1400 mm.

The application shows a 3/4 circle with 3 glass segments in a bow angle of 90 degree in a radius of 1000 mm / distance of the posts in a radian measure of 1400 mm.



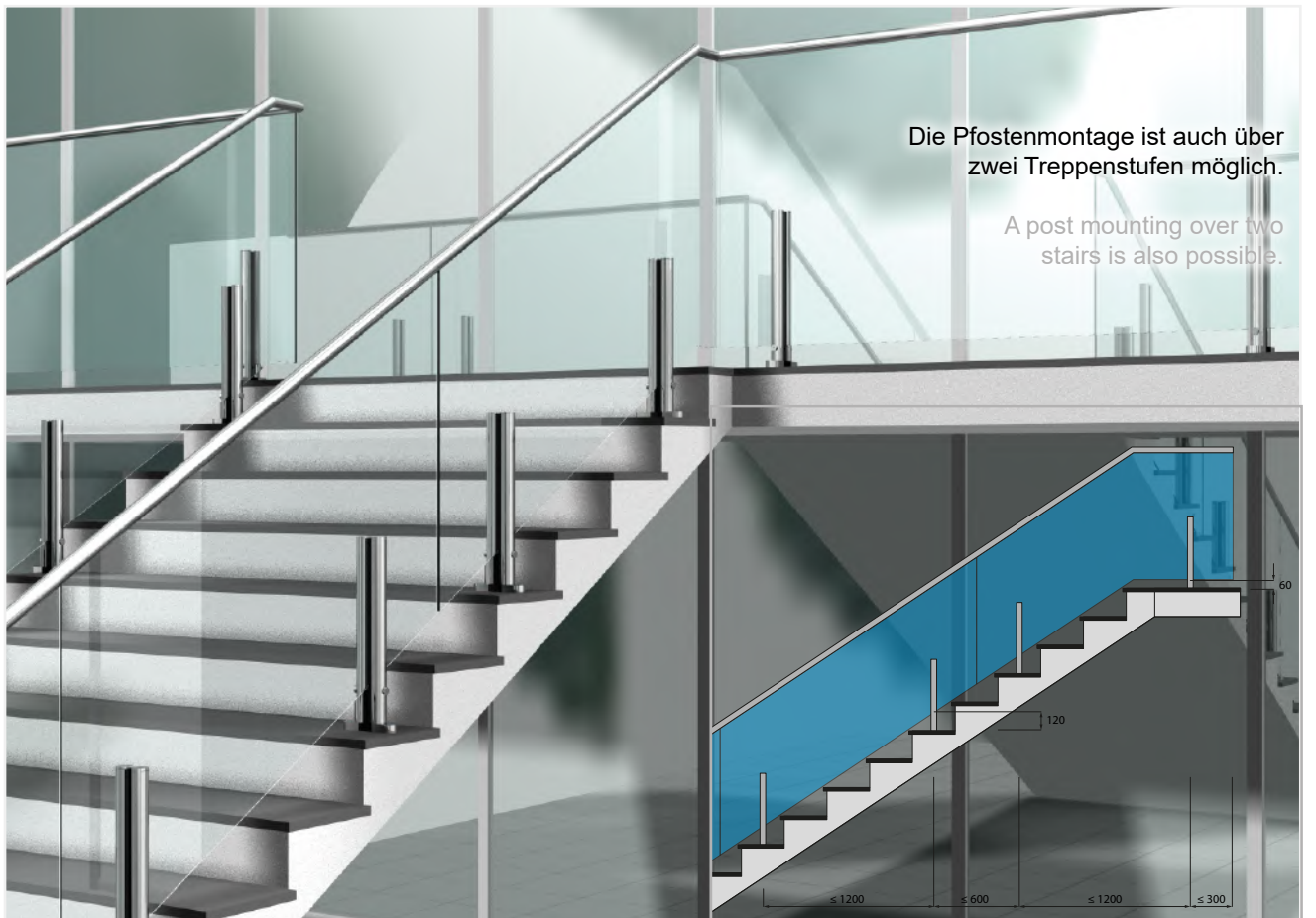
Bei einer Position der Pfosten bis 75 mm zur Vorderkante Stufe sind alle Treppensteigungen möglich.

Hier ist jedoch die Montage eines Handlaufs (Nutrohr) zwingend erforderlich. Abweichend davon sind Treppen mit einer Auftrittsbreite unter 275 mm.

With a position of the posts until 75 mm to the front edge stair, all stairway acclivities are possible.

Therefore the mounting of a handrail (grooved tube) is compelling necessary. Notwithstanding of it are stairways with a step width less than 275 mm.

TWISTER
Glaskleim-
Profensystem



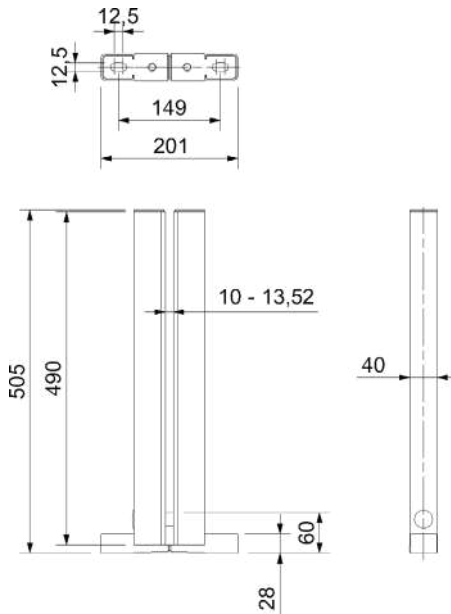
Die Pfostenmontage ist auch über zwei Treppenstufen möglich.

A post mounting over two stairs is also possible.

TWISTER

TWISTER PFOSTEN SQUARE AUFGESETZT

TWISTER POSTS SQUARE SURFACE-MOUNTED



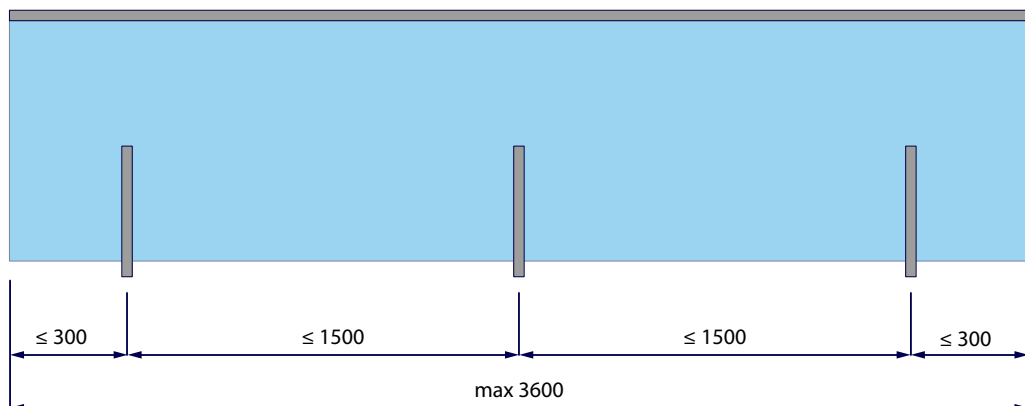
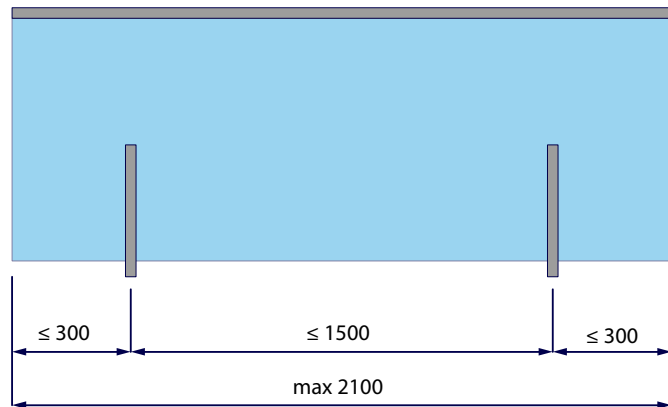
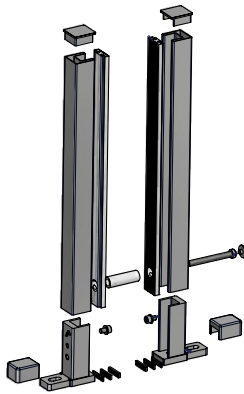
Edelstahl A2, Set für einen Pfosten, für Glas 10 - 13,52 mm, Befestigungen vorgefertigt für M12, Sonderlängen kurzfristig lieferbar.

Stainless steel A2 set for one post, for glass 10 - 13,52 mm, attachments prepared for M12, special lengths available at short notice

A2 (A2)

für Glas (for glass)
10 - 13,52 mm

Artikelnummer
50.18.1010

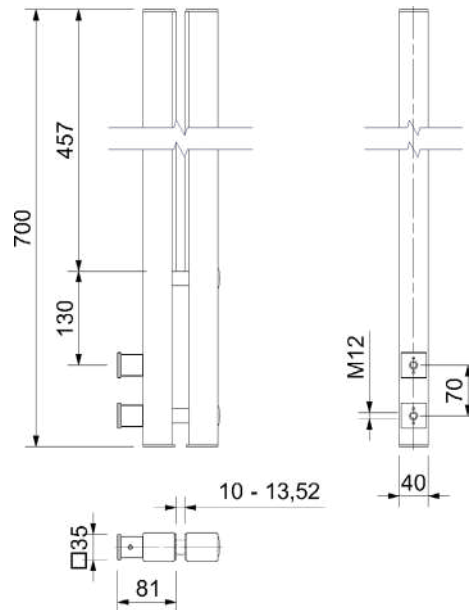


TWISTER
Glasklemm-
Pfostensystem



TWISTER PFOSTEN SQUARE VORGESETZT

TWISTER POST SQUARE FRONT-PLACED



Edelstahl A2, Set für einen Pfosten, für Glas 10 - 13,52 mm, Befestigungen vorgerichtet für M12, Sonderlängen kurzfristig lieferbar.

Stainless steel A2, set for one post, for glass 10 - 13,52 mm, attachments prepared for M12, special lengths available at short notice!

A2 (A2)

für Glas (for glass)
10 - 13,52 mm

Artikelnummer
50.18.1000

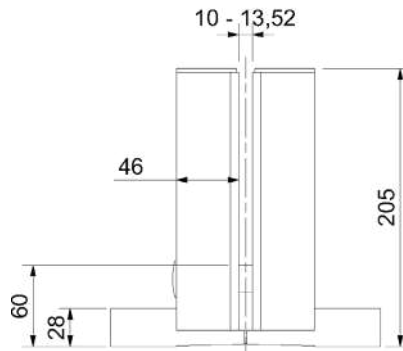
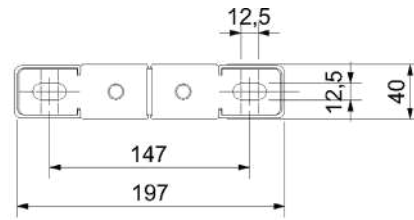
TWISTER
Glasklemm-
Pfostensystem



TWISTER

TWISTER PFOSTEN SQUARE KURZ AUFGESETZT

TWISTER POST SQUARE SHORT



Edelstahl Werkstoffnr. 1.4301, Set für einen Pfosten,
Befestigung vorgerichtet M12, Lieferung als komplettes Set.

stainless steel material no. 1.4301, set for a post, fastening prepared M12,
Supplied as a complete set

A2 (A2)

für Glas (for glass)

10 - 13,52 mm

16,76 - 17,52 mm

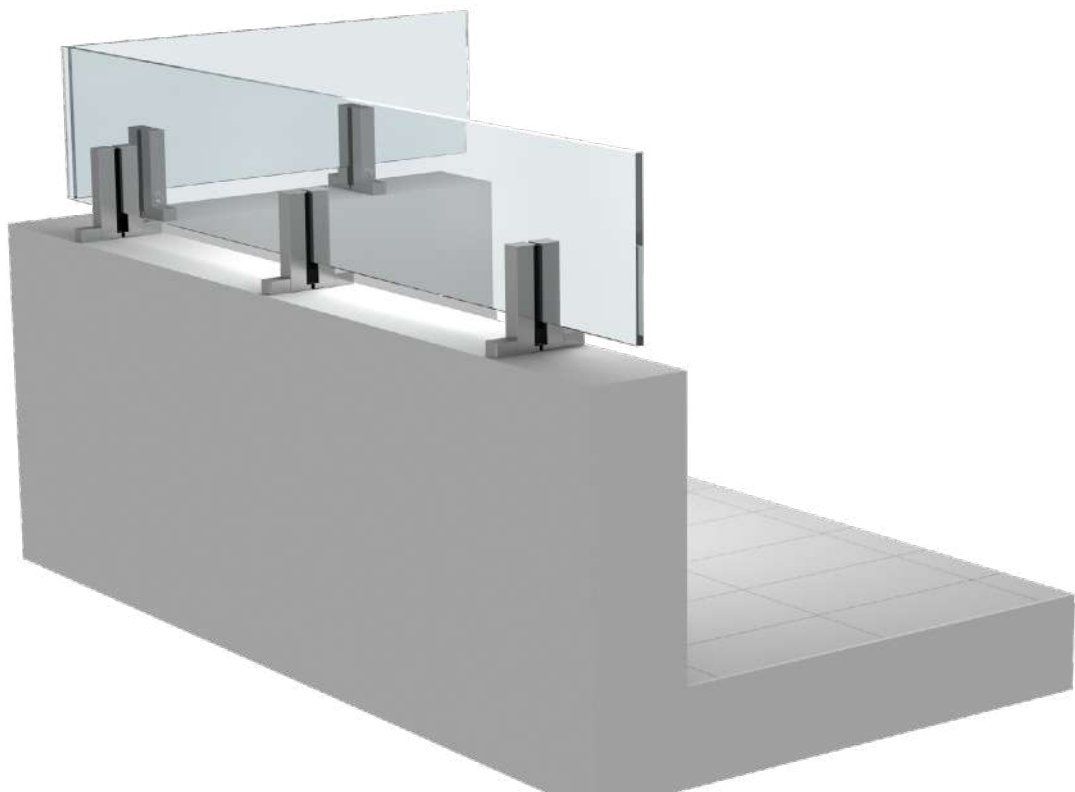
Artikelnummer

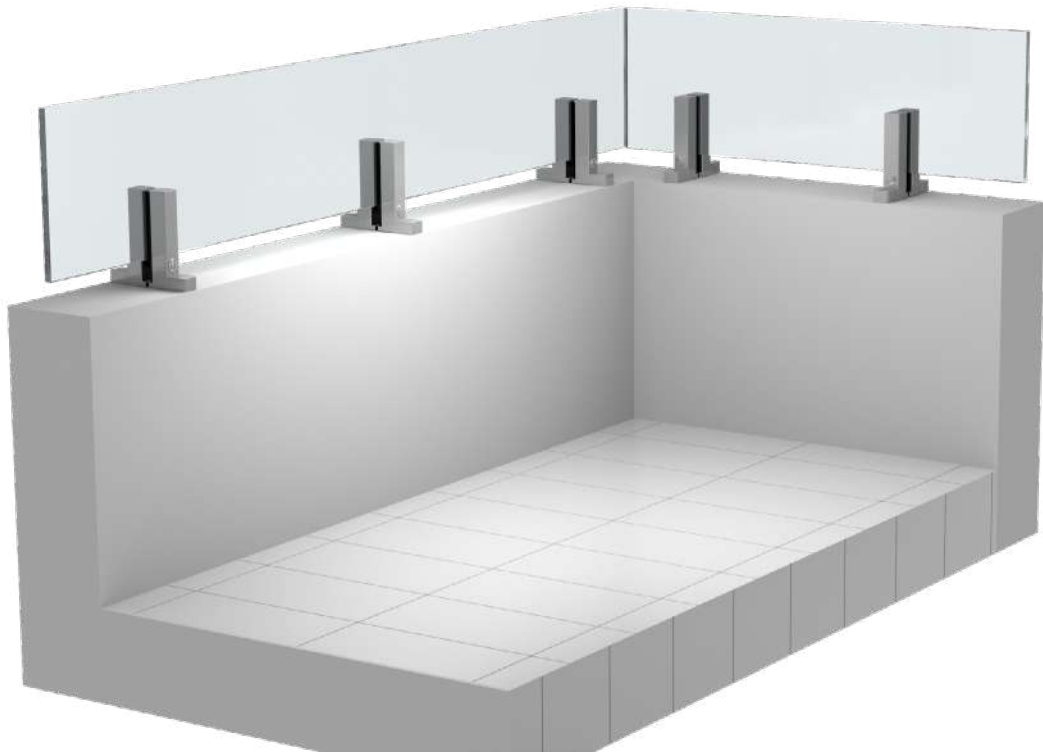
50.18.1020

50.18.1030

Sonderlängen kurzfristig lieferbar.

Special lengths available at short notice.





TWISTER
Glasklemm-
Profilsystem



SCHIEBETÜR BESCHLAG SET

SLIDING DOOR FITTING SET

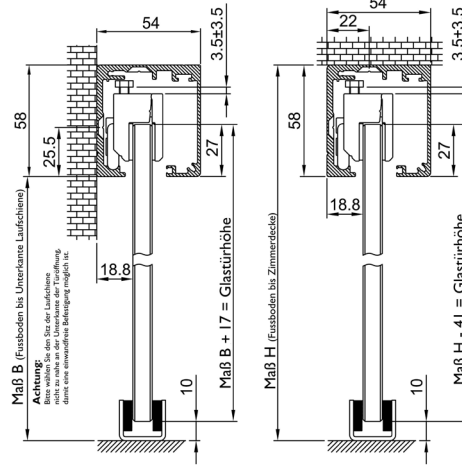


Glastürbeschläge
Schiebetür-Sets
Stoßgriffe



SCHIEBETÜRBSCHLAG SET GRAZ FÜR GLASTÜREN

SLIDING DOOR SET GRAZ FOR GLASS DOORS



Innen-Schiebetürbeschlag für Glastüren, Glasstärke 8-10 mm ESG, bei Verwendung von VSG Glas - Glasbohrung beachten und Zubehör mitbestellen, Laufschiene Aluminium F9, für Wand- und Deckenmontage.

Internal sliding door fitting for glass doors, glass door thickness 8-10 mm ESG, when using laminated safety glass - note glass drilling and order accessories, aluminum F9 running track, for wall and ceiling mounting.

Schiebetürbeschlag, beidseitig Fangstopper bis 80 kg (for glassdoors up to 80 kg)

Länge (length)
2000 mm
2400 mm

Artikelnummer
70.20.2100
70.20.2140

Schiebetürbeschlag, beidseitig Fangstopper bis 120 kg (sliding door fitting, catch stopper on both sides up to 120 kg)

Länge (length)
2000 mm
2400 mm

Artikelnummer
70.20.3400
70.20.3410

Schiebetürbeschlag, beidseitig automatischer Einzug bis 60 kg (sliding door fitting, automatic feed on both sides up to 60 kg)

Länge (length)
2000 mm
2400 mm

Artikelnummer
70.20.2120
70.20.2160

Schiebetürbeschlag, beidseitig Fangstopper von 60 - 150 kg (for glassdoors 60-150 kg)

Länge (length)
2000 mm
2400 mm

Artikelnummer
70.20.2400
70.20.2410

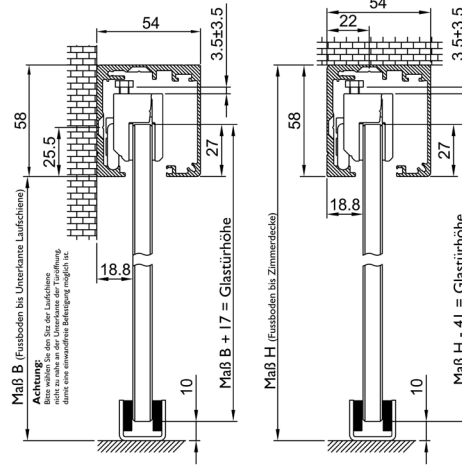
Schiebetürbeschlag, beidseitig automatischer Einzug von 60 - 150 kg (sliding door fitting, automatic feed of 60 - 150 kg on both sides)

Länge (length)
2000 mm
2400 mm

Artikelnummer
70.20.2420
70.20.2430

Glastürbeschläge
Schiebetür-Sets
Stoßgriffe

SCHIEBETÜR BESCHLAG SET GRAZ FÜR GLASTÜREN
SLIDING DOOR SET GRAZ FOR GLASS DOORS



Innen-Schiebetürbeschlag für Glastüren, Glastürstärke 8-10 mm
ESG, bei Verwendung von VSG Glas - Glasbohrung beachten und
Zubehör mitbestellen, Laufschiene Aluminium schwarz eloxiert, für
Wand- und Deckenmontage.

Internal sliding door fitting for glass doors, glass door thickness 8-10 mm
ESG, when using laminated safety glass - note glass drilling and order acces-
sories, slide rail black, for wall and ceiling mounting.

Schiebetürbeschlag, beidseitig Fangstopper bis 80 kg
(for glassdoors up to 80 kg)

Länge (length)
2000 mm
2400 mm

Artikelnummer
70.20.4300
70.20.4310

Schiebetürbeschlag, beidseitig automatischer Einzug bis 60 kg
(for glassdoors up to 80 kg)

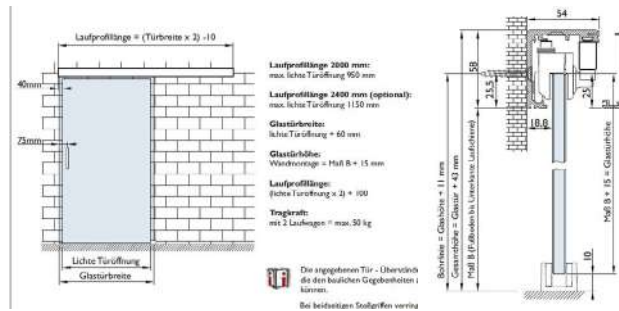
Länge (length)
2000 mm
2400 mm

Artikelnummer
70.20.4320
70.20.4330



SCHIEBETÜRBECHLAG-SET GRAZ II FÜR GLASTÜREN

SLIDING DOOR SET GRAZ II FOR GLASS DOORS



Schiebetürbeschlag für Glastüren, Glasstärke 8-10 mm ESG oder VSG Glas, Laufschiene Aluminium F9, seitliche Abdeckung Kunststoff, für Wandmontage.

Sliding door for glass doors, glass thickness 8-10 mm ESG or VSG glass, aluminum F9 running track, side cover plastic, for wall mounting.

Schiebetürbeschlag, beidseitig automatischer Einzug bis 50 kg (sliding door, automatic retraction on both sides up to 50 kg)

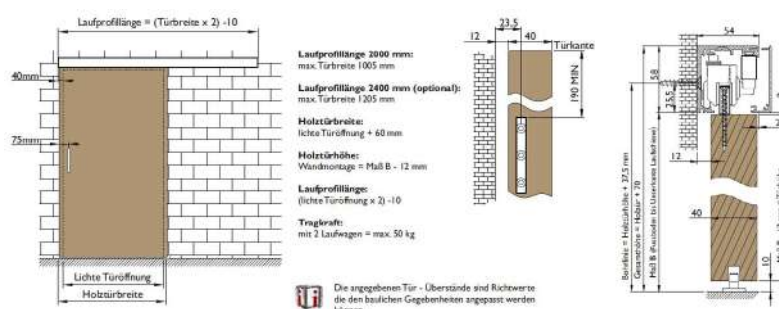
Länge (length)
2000 mm
2400 mm

Artikelnummer
70.20.2800
70.20.2810

Glastürbeschläge
Schiebetür-Sets
Stoßgriffe

SCHIEBETÜRBECHLAG-SET GRAZ II FÜR HOLZTÜREN

SLIDING DOOR SET GRAZ II FOR WOODEN DOORS



Schiebetürbeschlag für Holztüren, Laufschiene Aluminium F9, seitliche Abdeckung Kunststoff, für Wandmontage.

Sliding door for wooden doors, aluminum F9 rail, side cover plastic, for wall mounting.

Schiebetürbeschlag, beidseitig automatischer Einzug bis 50 kg (sliding door, automatic retraction on both sides up to 50 kg)

Länge (length)
2000 mm
2400 mm

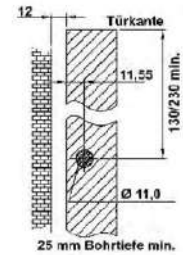
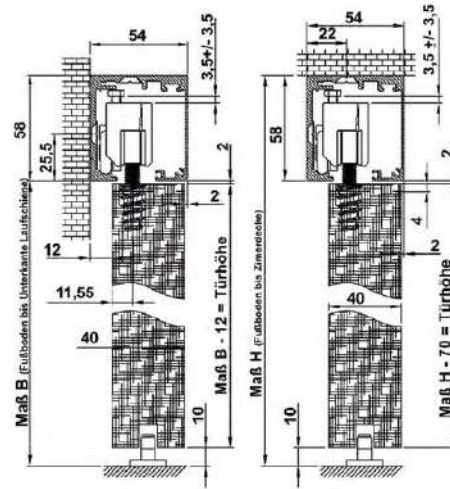
Artikelnummer
70.20.2820
70.20.2830

SCHIEBETÜR BESCHLAG SET

SLIDING DOOR FITTING SET

SCHIEBETÜR BESCHLAG SET GRAZ FÜR HOLZTÜREN

SLIDING DOOR SET GRAZ FOR WOODEN DOORS



Schiebetürbeschlag für Holztüren, Laufschiene Aluminium F9, für Wand- und Deckenmontage, Ausführung Fangstopper - Erweiterung bis 120 kg: 1x Set 70202180 + 2 Stk. Laufwagen 70202460

Sliding door fitting for wooden doors, aluminum F9 slide rail, for wall- and ceiling mounting, catch stopper version - extension up to 120 kg: 1x set 70202180 + 2 carriages 70202460

Schiebetürbeschlag, beidseitig Fangstopper bis 80 kg
(for glassdoors 60-150 kg)

Länge (length)
2000 mm
2400 mm

Artikelnummer
70.20.2110
70.20.2150

Schiebetürbeschlag, beidseitig automatischer Einzug bis 60 kg
(sliding door fitting, automatic feed on both sides up to 60 kg)

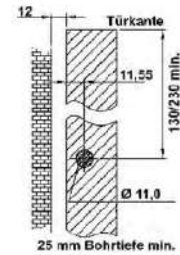
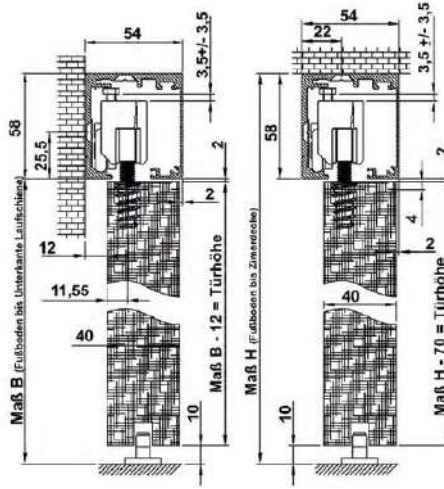
Länge (length)
2000 mm
2400 mm

Artikelnummer
70.20.2130
70.20.2170



SCHIEBETÜRBSCHLAG SET GRAZ FÜR HOLZTÜREN

SLIDING DOOR SET GRAZ FOR WOODEN DOORS



Schiebetürbeschlag für Holztüren, Laufschiene Aluminium schwarz eloxiert, für Wand- und Deckenmontage, Ausführung Fangstopper - Erweiterung bis 120 kg: 1x Set 70202180 + 2 Stk. Laufwagen 70202460

Sliding door for wooden doors, slide rail aluminium black anodized, for wall- and overhead installation. set up to 80 kg - with both sides safety stopper an additionally 2 pieces carriages no. 70202460 - total weight to 120 kg.

Schiebetürbeschlag, beidseitig Fangstopper bis 80 kg
(for wooden doors up to 80 kg)

Länge (length)
2000 mm
2400 mm

Artikelnummer
70.20.4340
70.20.4350

Schiebetürbeschlag, beidseitig automatischer Einzug bis 60 kg
(sliding door fitting, automatic feed up to 60 kg)

Länge (length)
2000 mm
2400 mm

Artikelnummer
70.20.4360
70.20.4370

Glastürbeschläge
Schiebetür-Sets
Stoßgriffe

ZUBEHÖRSET GRAZ
ACCESSORY SET GRAZ

bei Verwendung von VSG Glas

When using LSG glass

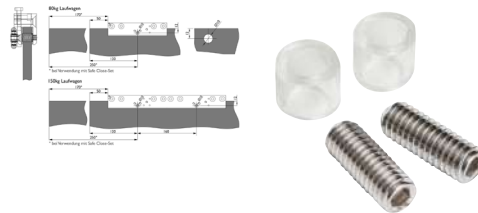
für VSG Glas (for VSG glass)

Ausführung (type)

Set

Artikelnummer

70.20.2470



STOPPERPAAR
STOPPAIR

für 2-flügelige Ganzglastüren 8/10 mm

for 2-leaf all-glass doors 8/10 mm

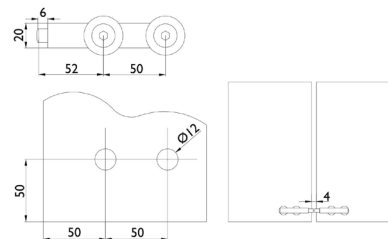
für Glasstärke 8/10 mm (for glass thickness 8/10 mm)

Farbe (colour)

Edelstahl Korn 240 matt (stainless steel grain 240 mat)

Artikelnummer

70.20.2480



Glastürbeschläge
Schiebetür-Sets
Stoßgriffe



LAUFSCHIENE GRAZ

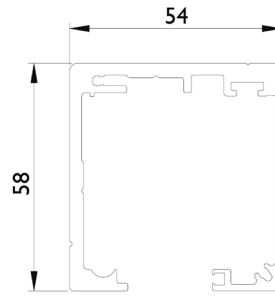
RUNNING TRACK GRAZ

Laufschiene passend zu allen Schiebetürbeschlägen Graz,
für Wand- und Deckenmontage, Laufschielenlänge 6000 mm

Running track suitable for all sliding door fittings graz,
for wall and ceiling mounting, rail length 6000 mm

Laufschiene für Wand- und Deckenmontage (running track for wall and ceiling mounting)

Farbe (colour)	Artikelnummer
Aluminium F9 (bronze F9 anodized)	70.20.2220
Schwarz eloxiert	70.20.4240



ENDKAPPEN

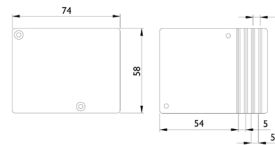
ENDCAPS

Endkappen zur Verschraubung an der Laufschiene Graz. Endkappen zur Verwendung mit Abstandsprofilen (max. Aufbau 20 mm)

End caps for screwing to the track rail graz. end caps for use with spacer profiles (maximum construction 20 mm)

passendes Endkappenpaar (suitable end caps)

Farbe (colour)	Artikelnummer
Aluminium F9 (bronze F9 anodized)	70.20.2300
Schwarz eloxiert	70.20.4500



WANDABSTANDSPROFIL GRAZ

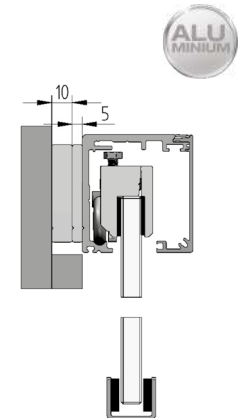
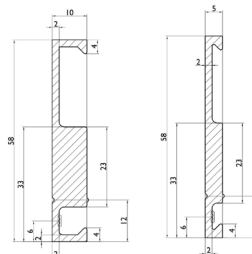
WALL DISTANCE PROFILE

Wandabstandsprofil, Aluminium F9 massiv, stapelbar bis zu einer Höhe von 20 mm, seitliche Abdeckung durch Endkappen mit Abbrecherben

wall distance profile, aluminium F9 solid, stackable up to a height of 20 mm

für Schiebetürbeschlag Graz (for sliding door Graz)

Farbe (colour)	Länge (length)	Höhe (Höhe)	Artikelnummer
Aluminium F9 (bronze F9 anodized)	2000 mm	5 mm	70.20.2260
Aluminium F9 (bronze F9 anodized)	2400 mm	5 mm	70.20.2270
Aluminium F9 (bronze F9 anodized)	2000 mm	10 mm	70.20.2280
Aluminium F9 (bronze F9 anodized)	2400 mm	10 mm	70.20.2290
Schwarz eloxiert	2000 mm	5 mm	70.20.4400
Schwarz eloxiert	2400 mm	5 mm	70.20.4410
Schwarz eloxiert	2000 mm	10 mm	70.20.4420
Schwarz eloxiert	2400 mm	10 mm	70.20.4430



Glastürbeschläge
Schiebetür-Sets
Stoßgriffe



ZUBEHÖRSET GRAZ ACCESSORY SET GRAZ

Glas-Zubehörset 80 kg Set:

- 2 Laufwagen
- 2 Fangstopper
- 2 Endkappen
- 1 Bodenführung

Glass accessory set 80 kg set: 2 pcs. carriage, 2 pcs. safety catch stopper, 2 pcs. end caps, 1 pc. floor guide



für Schiebetürbeschlag Graz (for sliding door Graz)

Gewicht (weight)
80 kg

Artikelnummer
70.20.2190

BODENFÜHRUNG FLOOR GUIDE

Bodenführung für Glasschiebetürbeschlag Graz, F9,
Glasstärke 8/10 mm, mit Klebefilz

Floor guide for sliding glass door fitting Graz, F9,
glass thickness 8/10 mm, with adhesive felt

für Glasschiebetürbeschläge (for sliding glass door fittings)

Farbe (colour)
Aluminium F9 (bronze F9 anodized)

Artikelnummer
70.20.2440



BODENFÜHRUNG FLOOR GUIDE

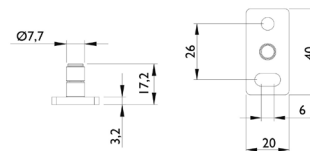
Bodenführung für Holzschiebetürbeschlag Graz, F9, Nut 8 mm

Floor guide for wooden sliding door fitting Graz, F9, groove 8 mm

für Holzschiebetürbeschläge (for wooden sliding door fittings)

Farbe (colour)
Aluminium F9 (bronze F9 anodized)

Artikelnummer
70.20.2450



LAUFWAGEN GRAZ CARRIAGE GRAZ

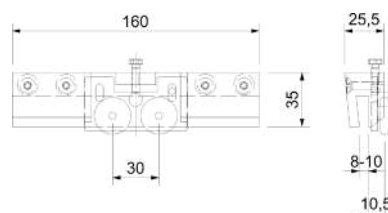
Laufwagen passend für Glasschiebetürbeschläge Graz, 80 kg pro Paar.
Laufwagen Länge 160 mm

Carriage suitable for sliding glass door fittings Graz, 80 kg per pair. Carriage
length 160 mm

für Glasschiebetürbeschläge (for sliding glass door fittings)

Ausführung (type)
für Glas 8/10 mm

Artikelnummer
70.20.2460



BÜRSTENDICHTUNG GRAZ

BRUSH SEAL

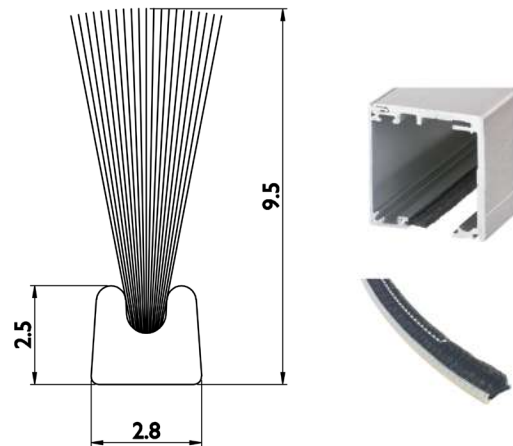
Bürstendichtung, zur blickdichten Verschiebung zwischen Laufprofil und Glastür. Geeignet für 8/10 mm Glas, Bürstenlänge 7 mm, Schutzfaden von Bürstendichtung nach Montage entfernen.

7 mm brush length Technical Details: With this additional brush seal can the small gap between the tread and glass door opaque sealed. Suitable for 8 /10 mm glass. Remove thread protection of brush seal after installation.

7 mm Bürstenlänge (brush length 7 mm)

Ausführung (type)
für Glas 8/10 mm

Artikelnummer
70.20.2330



ZUBEHÖRSET GRAZ

ACCESSORY SET GRAZ

Erweiterungsset für Holztüren, inklusive Bodenführung für 8 mm Nut

Extension set for wooden doors, including floor guide for 8 mm groove

für Schiebetürbeschlag Graz (for sliding door Graz)

Ausführung (type)
für Nut 8 mm

Artikelnummer
70.20.2180



ERWEITERUNGSSET GRAZ

EXTENSION SET GRAZ

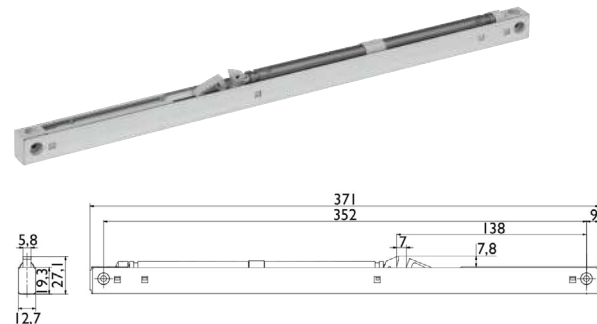
Erweiterungsset mit automatischen Einzug, bis 80 kg, passend für alle Schiebetürbeschläge Graz, auch zum nachrüsten

Expansion set with automatic feeder, up to 80 kg, suitable for all sliding door fittings graz, also for retrofitting

für Glas- und Holzschiebetürbeschläge Graz (for glass and wooden sliding door fittings graz)

Gewicht (weight)
80 kg

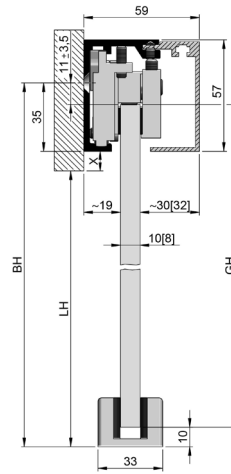
Artikelnummer
70.20.2210





SCHIEBETÜRBESCHLAG KOMPLETT SET WIEN

SLIDING DOOR COMPLETE SET WIEN



Innen-Schiebetürbeschlag für Ganzglastüren, Flügelgewicht bis 80 kg, Glasstärke 8/10,76 mm ESG/VSG, Aluminium F9 geprüft nach DIN 1527 - 200.000 Zyklen

Inside-sliding fitting for full-glass doors leaf weight until 80 kg glass thickness 8/10,76 mm ESG/VSG aluminium F9 tested: DIN 1527 to 200,000 cycles

Wandmontage bis 80 kg

(wall fixing to 80 kg)

Ausführung (type)	Länge (length)	Artikelnummer
mit Fangstopper	2000 mm	70.20.3540
mit Fangstopper	2500 mm	70.20.3550
mit automatischem Einzug	2000 mm	70.20.3560
mit automatischem Einzug	2500 mm	70.20.3570

Deckenmontage bis 80 kg

(overhead fixing to 80 kg)

Ausführung (type)	Länge (length)	Artikelnummer
mit Fangstopper	2000 mm	70.20.3500
mit Fangstopper	2500 mm	70.20.3510
mit automatischem Einzug	2000 mm	70.20.3520
mit automatischem Einzug	2500 mm	70.20.3530

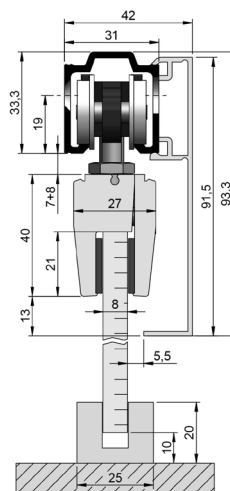
Glastürbeschläge
Schiebetür-Sets
Stoßgriffe

SCHIEBETÜR BESCHLAG SET

SLIDING DOOR HINGE SET

SCHIEBETÜR BESCHLAG KOMPLETT SET A FÜR GLASTÜREN

SLIDING DOOR COMPLETE SET A FOR GLASS DOORS



Innen-Schiebetürbeschlag für Glastüren, Glastürstärke 8 mm ESG Glas, Laufschiene Aluminium F1.

Set bestehend aus:

- 1 Laufschiene Aluminium F1
- 2 Laufwagen
- 2 Klemmschuhe
- 2 Fangstopper
- 1 Bodenführung

Inside-sliding fitting for glass doors, glass thickness 8 mm ESG glass, slide rail aluminium F1.

set composed of:

- 1 slide rail aluminium F1
- 2 carriages
- 2 clamping shoes
- 2 safety stopper
- 1 floor guide

Schiebetürbeschlag für Wandmontage, beidseitig Fangstopper bis 50 kg

(wall fixing to 50 kg)

Länge (length)	Flügelbreite (leaf width)	Artikelnummer
1300 mm	bis 700 mm	70.25.2600
1700 mm	bis 900 mm	70.25.2610
2100 mm	bis 1100 mm	70.25.2620

Schiebetürbeschlag für Deckenmontage, beidseitig Fangstopper bis 50 kg

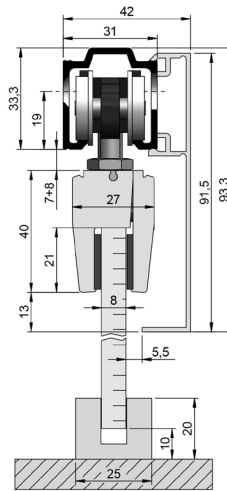
(overhead fixing to 50 kg)

Länge (length)	Flügelbreite (leaf width)	Artikelnummer
1300 mm	bis 700 mm	70.25.2640
1700 mm	bis 900 mm	70.25.2650
2100 mm	bis 1100 mm	70.25.2660



SCHIEBETÜRBECHLAG KOMPLETT SET B FÜR GLASTÜREN

SLIDING DOOR COMPLETE SET B FOR GLASS DOORS



Innen-Schiebetürbeschlag für Glastüren, Glastürstärke 8/10 mm
ESG Glas, Laufschiene Aluminium F1.

Interior sliding door fitting for glass doors, glass door thickness 8/10 mm
ESG glass, slide rail aluminium F1 running track.

Set bestehend aus:

- 1 Laufschiene Aluminium F1
- 2 Laufwagen
- 2 Klemmschuhe
- 2 Fangstopper
- 1 Bodenführung

set composed of:

- 1 slide rail aluminium F1
- 2 carriages
- 2 clamping shoes
- 2 safety stopper
- 1 floor guide

Schiebetürbeschlag für Wandmontage, beidseitig Fangstopper bis 80 kg
(wall fixing to 80 kg)

Länge (length)	Flügelbreite (leaf width)	Artikelnummer
1300 mm	bis 700 mm	70.25.2680
1700 mm	bis 900 mm	70.25.2690
2100 mm	bis 1100 mm	70.25.2700
2500 mm	bis 1300 mm	70.25.2710

Schiebetürbeschlag für Deckenmontage, beidseitig Fangstopper bis 80 kg
(overhead fixing to 80 kg)

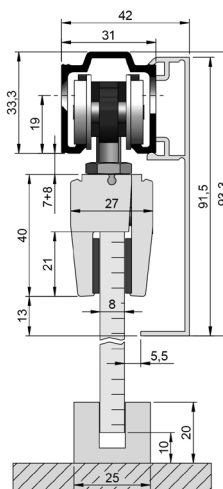
Länge (length)	Flügelbreite (leaf width)	Artikelnummer
1300 mm	bis 700 mm	70.25.2730
1700 mm	bis 900 mm	70.25.2740
2100 mm	bis 1100 mm	70.25.2750
2500 mm	bis 1300 mm	70.25.2760

SCHIEBETÜR BESCHLAG SET

SLIDING DOOR HINGE SET

SCHIEBETÜR BESCHLAG KOMPLETT SET C FÜR GLASTÜREN

SLIDING DOOR COMPLETE SET C FOR GLASS DOORS



Innen-Schiebetürbeschlag für Glastüren, Glastürstärke 8/10 mm
ESG Glas, Laufschiene Aluminium F1.

Set bestehend aus:

- 1 Laufschiene Aluminium F1
- 2 Laufwagen
- 2 Klemmschuhe
- 2 automatischer Einzug
- 1 Bodenführung

Inside-sliding fitting for glass doors, glass thickness 8/10 mm ESG
glass, slide rail aluminium F1.

set composed of:

- 1 slide rail aluminium F1
- 2 carriages
- 2 clamping shoes
- 2 automatic retraction
- 1 floor guide

Schiebetürbeschlag für Wandmontage, beidseitig automatischer Einzug bis 80 kg

(sliding door fitting for wall mounting, on both sides automatic feeder up to 80 kg)

Länge (length)	Flügelbreite (leaf width)	Artikelnummer
1300 mm	bis 700 mm	70.25.3000
1700 mm	bis 900 mm	70.25.3010
2100 mm	bis 1100 mm	70.25.3020
2500 mm	bis 1300 mm	70.25.3030

Schiebetürbeschlag für Deckenmontage, beidseitig automatischer Einzug bis 80 kg

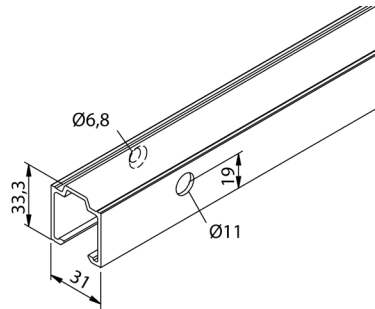
(sliding door fitting for ceiling mounting, double-sided automatic feeder up to 80 kg)

Länge (length)	Flügelbreite (leaf width)	Artikelnummer
1300 mm	bis 700 mm	70.25.3050
1700 mm	bis 900 mm	70.25.3060
2100 mm	bis 1100 mm	70.25.3070
2500 mm	bis 1300 mm	70.25.3080



LAUFSCHIENE

SLIDE RAIL



Laufschiene für Wandmontage

Slide rail for wall mounting

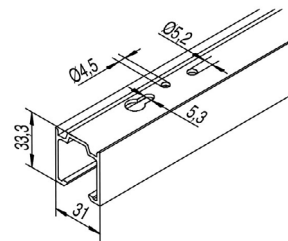
Laufschiene für Wandmontage, Aluminium F1 (rail for wall mounting, aluminum F1)

Länge (length)	Türbreite (door width)	Artikelnummer
1300 mm	500 - 700 mm	70.25.2150
1700 mm	710 - 900 mm	70.25.2160
2100 mm	910 - 1100 mm	70.25.2170
2500 mm	1110 - 1300 mm	70.25.2180
3100 mm	1310-1600 mm	70.25.2130
6000 mm		70.25.2140

Glastürbeschläge
Schleibtür-Sets
Stoßgriffe

LAUFSCHIENE

SLIDE RAIL



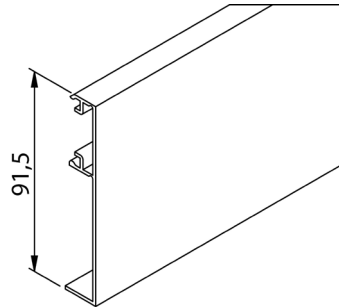
Laufschiene für Deckenmontage

Slide rail for overhead mounting

Laufschiene für Deckenmontage, Aluminium F1 (ceiling mounting track, aluminum F1)

Länge (length)	Türbreite (door width)	Artikelnummer
1300 mm	500 - 700 mm	70.25.0900
1700 mm	710 - 900 mm	70.25.0910
2100 mm	910 - 1100 mm	70.25.0920
2500 mm	1110 - 1300 mm	70.25.0930
3100 mm	1310-1600 mm	70.25.0940
6000 mm		70.25.0890

ABDECKBLENDE
 COVER PANEL



Abdeckblende zum aufclipsen auf die Laufschiene, für Glastüren

cover panel for glass doors clip on

Abdeckblende Aluminium F1 (cover panel aluminum F1)

Länge (length)	Türbreite (door width)	Artikelnummer
1300 mm	500 - 700 mm	70.25.2250
1700 mm	710 - 900 mm	70.25.2260
2100 mm	910 - 1100 mm	70.25.2270
2500 mm	1100 - 1300 mm	70.25.2280
6000 mm		70.25.2810

Abdeckblende Aluminium F9 (cover panel aluminum F9)

Länge (length)	Türbreite (door width)	Artikelnummer
1300 mm	500 - 700 mm	70.25.2830
1700 mm	710 - 900 mm	70.25.2840
2100 mm	910 - 1100 mm	70.25.2850
2500 mm	1110 - 1300 mm	70.25.2860
6000 mm		70.25.2870

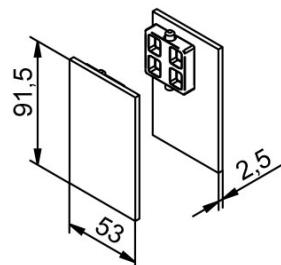
ENDKAPPEN
 END CAP

Endkappen zum aufclipsen auf die Laufschiene, für Glastüren, einseitige Verblendung

End caps to clip on the sliding rail for glass doors, for unilateral facing

Endkappen zum aufclipsen (end caps to clip on)

Farbe (colour)	Artikelnummer
Aluminium F1 (silver F1)	70.25.2290
Aluminium F9 (bronze F9 anodized)	70.25.2940



Glastürbeschläge
 Schiebetür-Sets
 Stabgriffe



BODENFÜHRUNG

SHAPED FLOOR GUIDE

Bodenführung für Glastüren, Glasstärke 8/10 mm

Shaped floor guide for glass doors, glass thickness 8/10 mm

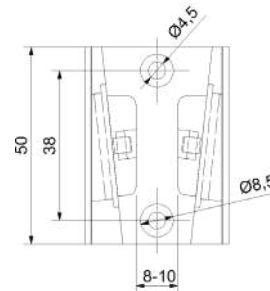
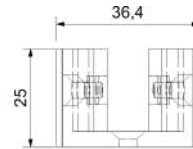
Bodenführung für Glastüren, Glasstärke 8/10 mm (shaped floor guide for glass doors, glass thickness 8/10 mm)

Farbe (colour)

Aluminium F1 (silver F1)

Artikelnummer

70.25.0320



FANGSTOPPER

SAFETY STOPPER

Fangstopper verzinkt, Kunststoff

Safety stopper zinc coated, plastic

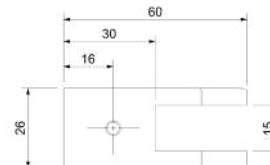
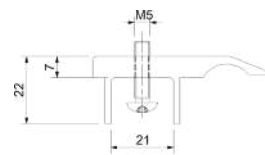
Fangstopper (fang stopper)

Ausführung (type)

verzinkt/Kunststoff

Artikelnummer

70.25.1110



WANDBEFESTIGUNGSWINKEL

WALL FASTENING ANGLE

Wandbefestigungswinkel mit festem Bolzen

Wall mounting bracket with fixed bolt

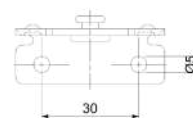
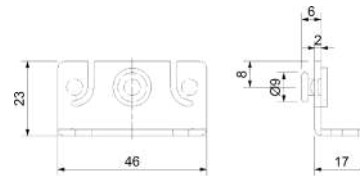
Wandbefestigungswinkel (wall fastening angle)

Ausführung (type)

verzinkt

Artikelnummer

70.25.1120



PLATTE FÜR DECKENMONTAGE

CEILING PLATE

Platte mit festem Bolzen

Ceiling plate

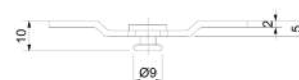
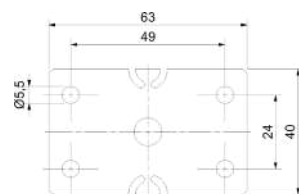
Platte für Deckenmontage (ceiling mounting plate)

Ausführung (type)

verzinkt

Artikelnummer

70.25.1130



SCHIEBETÜRBESCHLAG SET FÜR HOLZTÜREN

SLIDING DOOR HINGE SET FOR WOODEN DOORS

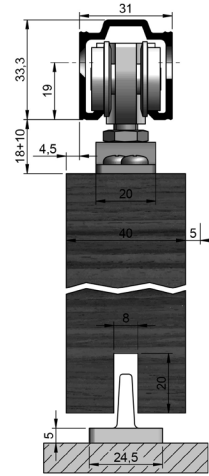


Glastürbeschläge
Schiebetür-Sets
Stoßgriffe



SCHIEBETÜRBSCHLAG KOMPLETT SET D FÜR HOLZTÜREN

SLIDING DOOR MOUNTING COMPLETE SET D FOR WOODEN DOORS



Schiebetürbeschlag für Holztüren, Laufschiene Aluminium F1.
Bei Türstärken ab 30 mm muss hinter der Laufschiene eine Holzleiste angebracht werden (Aufdoppelung)

Set bestehend aus:

- 1 Laufschiene Aluminium F1
- 2 Laufwagen
- 2 Fangstopper
- 1 Bodenführung

Sliding door mounting for wooden door, slide rail aluminium F1
for door thicknesses from 30 mm a wooden strip has to be fixed
behind the slide rail (spacer)

set composed of:

- 1 slide rail aluminium F1
- 2 carriages
- 2 safety stopper
- 1 floor guide

Schiebetürbeschlag für Wandmontage, beidseitig Fangstopper bis 80 kg

(sliding door fitting for wall mounting, catch stopper on both sides up to 80 kg)

Länge (length)	Flügelbreite (leaf width)	Artikelnummer
1300 mm	bis 700 mm	70.25.2500
1700 mm	bis 900 mm	70.25.2510
2100 mm	bis 1100 mm	70.25.2520
2500 mm	bis 1300 mm	70.25.2530

Schiebetürbeschlag für Deckenmontage, beidseitig Fangstopper bis 80 kg

(sliding door fitting for ceiling mounting, catch stopper on both sides up to 80 kg)

Länge (length)	Flügelbreite (leaf width)	Artikelnummer
1300 mm	bis 700 mm	70.25.2550
1700 mm	bis 900 mm	70.25.2560
2100 mm	bis 1100 mm	70.25.2570
2500 mm	bis 1300 mm	70.25.2580

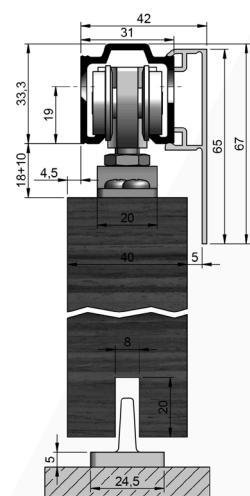
Glastürbeschläge
Schiebetür-Sets
Stobgriffe

SCHIEBETÜRBESCHLAG SET FÜR HOLZTÜREN

SLIDING DOOR HINGE SET FOR WOODEN DOORS

SCHIEBETÜRBESCHLAG KOMPLETT SET E FÜR HOLZTÜREN

SLIDING DOOR MOUNTING COMPLETE SET E FOR WOODEN DOORS



Schiebetürbeschlag für Holztüren, Laufschiene Aluminium F1. Bei Türstärken ab 30 mm muss hinter der Laufschiene eine Holzleiste angebracht werden (Aufdoppelung)

Set bestehend aus:

- 1 Laufschiene Aluminium F1
- 2 Laufwagen
- 2 automatischer Einzug
- 1 Bodenführung

Sliding door mounting for wooden door, slide rail aluminium F1. for door thicknesses from 30 mm a wooden strip has to be fixed behind the slide rail (spacer)

set composed of:

- 1 slide rail aluminium F1
- 2 carriages
- 2 automatic retraction
- 1 floor guide

Schiebetürbeschlag für Wandmontage, beidseitig automatischer Einzug bis 80 kg
(sliding door fitting for wall mounting, on both sides automatic feeder up to 80 kg)

Länge (length)	Flügelbreite (leaf width)	Artikelnummer
1300 mm	bis 700 mm	70.25.2000
1700 mm	bis 900 mm	70.25.2010
2100 mm	bis 1100 mm	70.25.2020
2500 mm	bis 1300 mm	70.25.2030

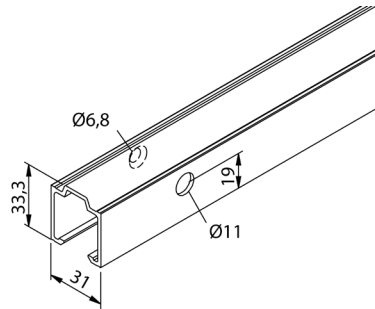
Schiebetürbeschlag für Deckenmontage, beidseitig automatischer Einzug bis 80 kg
(sliding door fitting for ceiling mounting, double-sided automatic feeder up to 80 kg)

Länge (length)	Flügelbreite (leaf width)	Artikelnummer
1300 mm	bis 700 mm	70.25.2300
1700 mm	bis 900 mm	70.25.2310
2100 mm	bis 1100 mm	70.25.2320
2500 mm	bis 1300 mm	70.25.2330



LAUFSCHIENE

SLIDE RAIL



Laufschiene für Wandmontage

Slide rail for wall mounting

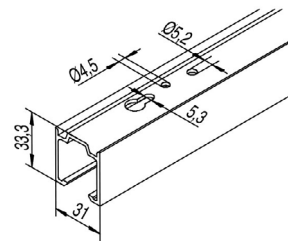
Laufschiene für Wandmontage, Aluminium F1 (rail for wall mounting, aluminum F1)

Länge (length)	Türbreite (door width)	Artikelnummer
1300 mm	500 - 700 mm	70.25.2150
1700 mm	710 - 900 mm	70.25.2160
2100 mm	910 - 1100 mm	70.25.2170
2500 mm	1110 - 1300 mm	70.25.2180
3100 mm	1310-1600 mm	70.25.2130
6000 mm		70.25.2140

Glastürbeschläge
Schlebetür-Sets
Stoßgriffe

LAUFSCHIENE

SLIDE RAIL



Laufschiene für Deckenmontage

Slide rail for overhead mounting

Laufschiene für Deckenmontage, Aluminium F1 (ceiling mounting track, aluminum F1)

Länge (length)	Türbreite (door width)	Artikelnummer
1300 mm	500 - 700 mm	70.25.0900
1700 mm	710 - 900 mm	70.25.0910
2100 mm	910 - 1100 mm	70.25.0920
2500 mm	1110 - 1300 mm	70.25.0930
3100 mm	1310-1600 mm	70.25.0940
6000 mm		70.25.0890

ABDECKBLENDE

COVER PLATE

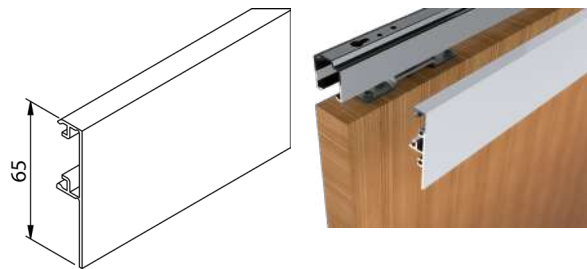
Abdeckblende zum aufklipsen auf Laufschiene, für Holztüren
 cover plate for clipping on slide rail, for wooden doors

Abdeckblende Aluminium F1 (cover panel aluminum F1)

Länge (length)	Türbreite (door width)	Artikelnummer
1300 mm	500 - 700 mm	70.25.2190
1700 mm	710 - 900 mm	70.25.2200
2100 mm	910 - 1100 mm	70.25.2210
2500 mm	1110 - 1300 mm	70.25.2220
6000 mm		70.25.2820

Abdeckblende Aluminium F9 (Abdeckblende Aluminium F9)

Länge (length)	Türbreite (door width)	Artikelnummer
1300 mm	500 - 700 mm	70.25.2880
1700 mm	710 - 900 mm	70.25.2890
2100 mm	910 - 1100 mm	70.25.2900
2500 mm	1110 - 1300 mm	70.25.2910
6000 mm		70.25.2920



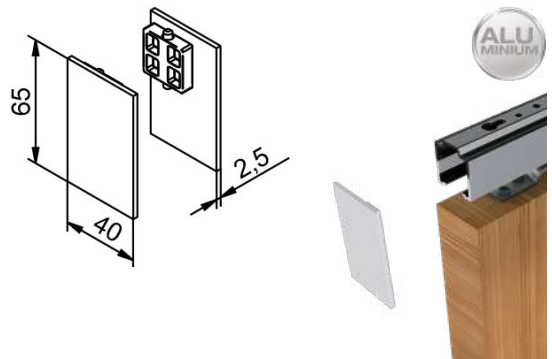
ENDKAPPEN

END CAP

Endkappen zum aufklipsen auf Laufschiene, für Holztüren,
 einseitige Verblendung, 40 x 65 mm
 End caps for clipping on slide rail, for wooden doors,
 for unilateral facing, 40 x 65 mm

Endkappen zum aufklipsen (clip-on end caps)

Farbe (colour)	Artikelnummer
Aluminium F1 (silver F1)	70.25.2240
Aluminium F9 (bronze F9 anodized)	70.25.2930



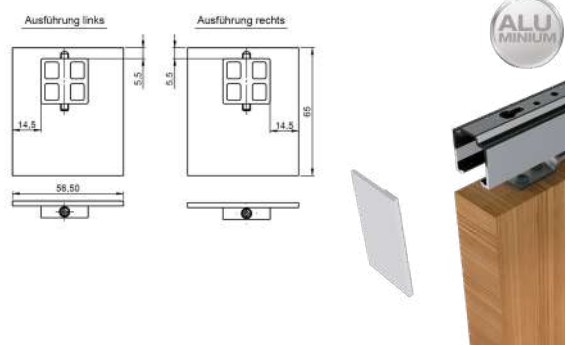
ENDKAPPEN

END CAP

Endkappen zum aufklipsen auf Laufschiene, für Holztüren,
 einseitige Verblendung, 56,5 x 65 mm
 End caps for clipping on slide rail, for wooden doors,
 for unilateral facing, 56,5 x 65 mm

Endkappen zum aufklipsen (clip-on end caps)

Farbe (colour)	Artikelnummer
Aluminium F1 (silver F1)	70.25.3090
Aluminium F9 (bronze F9 anodized)	70.25.3100



Glastürbeschläge
 Schiebetür-Sets
 Stoßgriffe



LAUFWAGEN CARRIAGE

Laufwagen inklusive Flansch, für Holztüren

Carriage with flange, for wooden doors

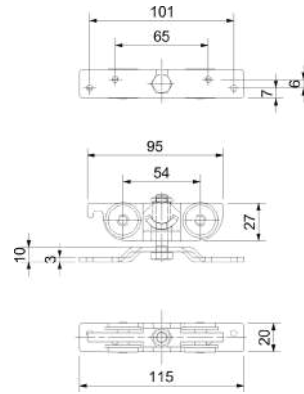
Rollapparat mit Flansch (rolling device with flange)

Ausführung (type)

Kunststoff

Artikelnummer

70.25.1100



BODENFÜHRUNG FÜR HOLZTÜREN FLOOR GUIDE FOR WOODEN DOORS

Bodenführung für Holztüren

Floor guide for wooden doors

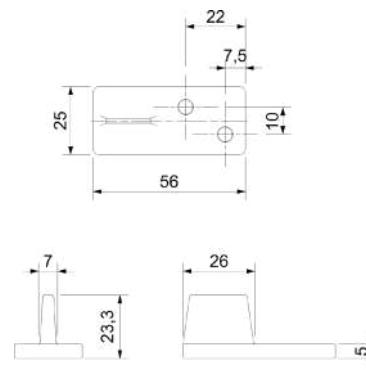
Bodenführung (floor guide)

Ausführung (type)

Kunststoff

Artikelnummer

70.25.1140



FANGSTOPPER SAFETY STOPPER

Fangstopper verzinkt, Kunststoff

Safety stopper zinc coated, plastic

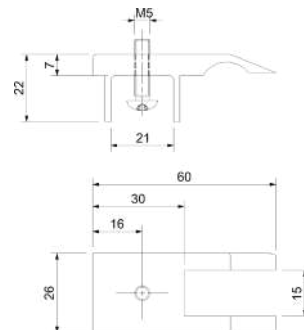
Fangstopper (fang stopper)

Ausführung (type)

verzinkt/Kunststoff

Artikelnummer

70.25.1110



Glastürbeschläge
Schlebetür-Sets
Stobgriffe

SCHIEBETÜRBESCHLAG SET FÜR GLASTÜREN

SLIDING DOOR HINGE SET FOR GLASS DOORS

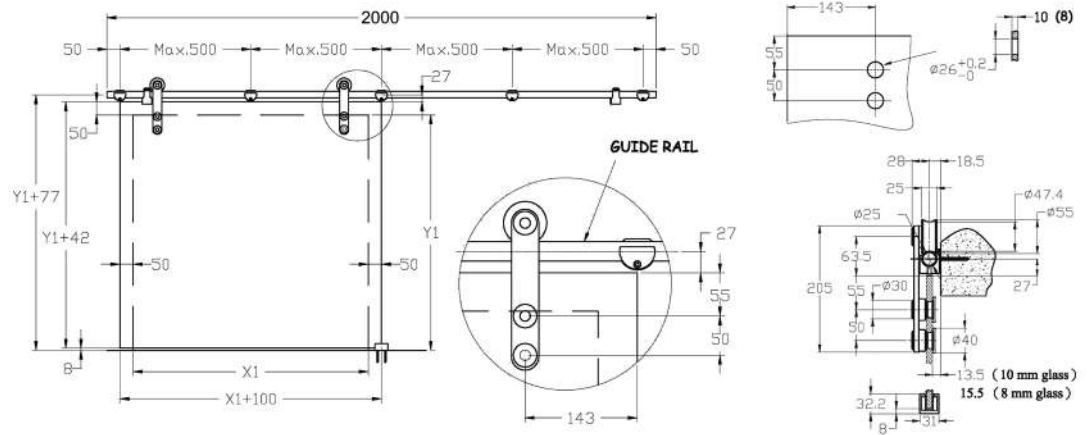
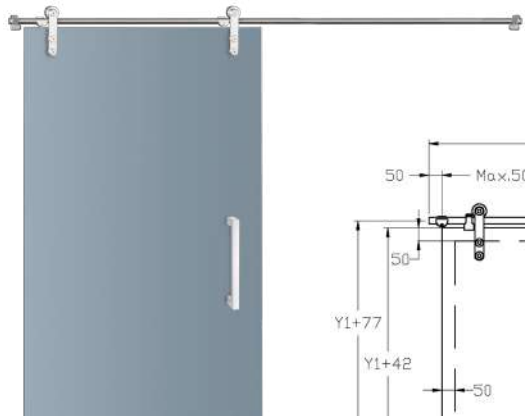


Glastürbeschläge
Schiebetür-Sets
Stoßgriffe



SCHIEBETÜRBESCHLAG SET WELS FÜR GLASTÜREN

SLIDING DOOR MOUNTING SET WELS FOR GLASS DOORS



Für Innen-Ganzglastüren, mit Rundrohr \varnothing 25 mm, Glasstärke 8/10 mm, Flügelgewicht max. 100 kg, Flügelbreite max. 1000 mm, Edelstahl-satiniert

For single-leaved all-glass doors, with round tube \varnothing 25 mm, glass thickness 8/10 mm, leaf weight max. 100 kg, leaf breadth max. 1000 mm, satin stainless steel

Set 1- flügelig:

- 2 Rollwagen
- 2 Türstopper
- 5 Wandbefestigungen
- 1 Bodenführung
- 1 Laufschiene 2000 mm
- 2 Endkappen

Set 1-panel:

- 2 pcs. carriages
- 2 pcs. door stopper
- 5 pcs. wall mountings
- 1 pc. floor guide
- 1 pc. slide rail 2000 mm
- 2 pcs. end caps

Set 2- flügelig:

- 4 Rollwagen
- 4 Türstopper
- 10 Wandbefestigungen
- 2 Bodenführungen
- 2 Laufschiene 2000 mm
- 2 Endkappen
- 1 Laufschieneverbinder

Set 2-panel:

- 4 pcs. carriages
- 4 pcs. door stopper
- 10 pcs. wall mountings
- 2 pcs. floor guides
- 2 pcs. slide rails 2000 mm
- 2 pcs. end caps
- 1 pc. slide rail connector

1-flügelig

(1-panel)

Länge (length)
2000 mm

Flügelbreite (leaf width)
bis 1000 mm

Artikelnummer
70.21.0010

2-flügelig

(2-panel)

Länge (length)
4000 mm

Flügelbreite (leaf width)
bis 1000 mm

Artikelnummer
70.20.1670

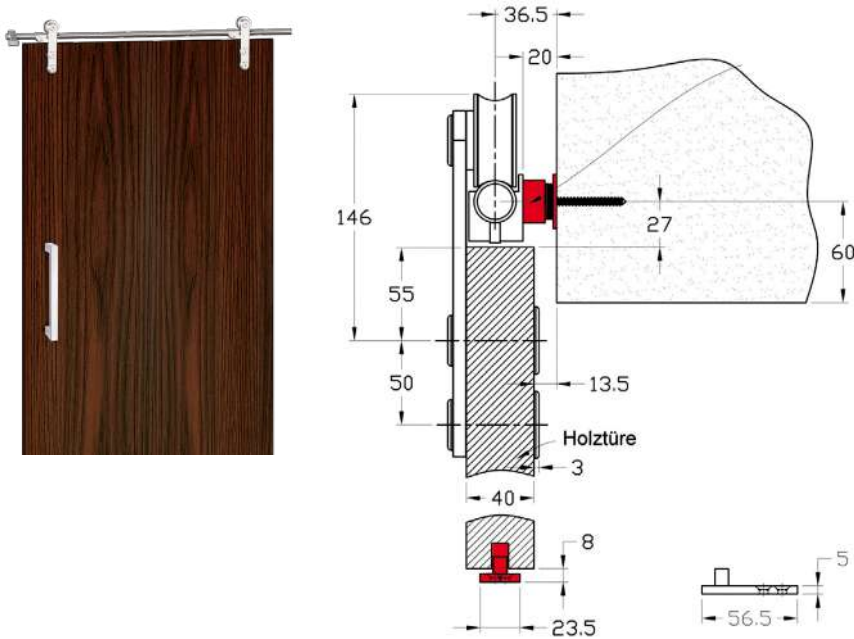
Glastürbeschläge
Schiebetür-Sets
Stoßgriffe

WANDABSTSANDSHALTER SET FÜR HOLZTÜREN

WALL SPACER SET FOR WOODEN DOORS

WANDABSTANDSHALTER-KOMBI MIT SCHIEBETÜR BESCHLAG WELS

WALL SPACER-COMBINATION WITH WELS SLIDING DOOR



Wandabstandshalterset - Set für Holztüren, 1 - flügelig,

Set besteht aus:

- 5 Stück Wandhalter-Unterbauteile verstellbar
- 4 Stück verlängerte Schrauben
- 1 Stück Bodenführung für Holztür

Wandabstandhalter verstellbar von 18 - 27 mm, Wandabstandshalter sind im maximalen Abstand von der Hälfte der Türblattbreite zu setzen

for wooden doors, Stainless steel matt, for single-leaved sliding doors for screwing through. set composed of:

- 5 pieces wall mounting substructures adjustable
- 4 pieces extended bolts
- 1 floor guide

Wall mounting adjustable 18 - 27 mm, wall mountings must be set at a maximum distance of half the door leaf width

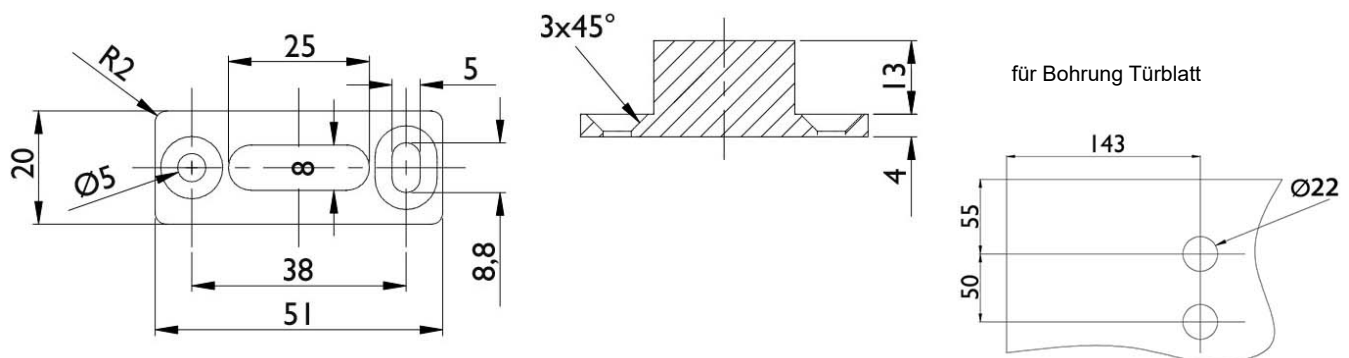
Wandabstandshalterset für Schiebetürbeschlag (wall spacer set for sliding door fitting)

Farbe (colour)

Edelstahl-sat. (satin stainless steel)

Artikelnummer

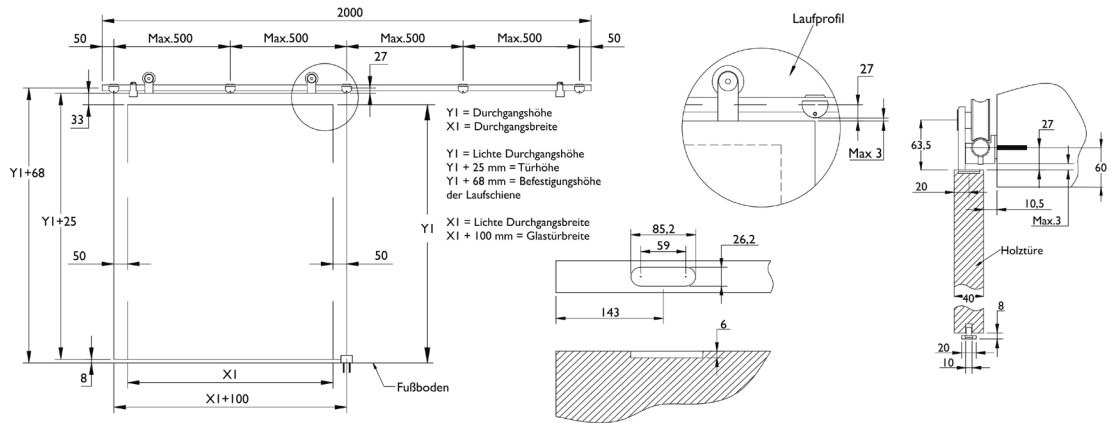
70.20.1530





LAUFWAGEN FÜR HOLZTÜREN

CARRIAGE FOR WOODEN DOORS



Schiebetürbeschlag muss mit Einzelteilen zusammen gestellt werden.
 Wandhalter sind im maximalen Abstand von der Hälfte der Türblattbreite zu setzen

Sliding door must be put together with individual parts. wall brackets must be set at the maximum distance of half the width of the door leaf.

Laufwagen für Holztüren zum Aufschrauben (carriage for wooden doors to screw on)

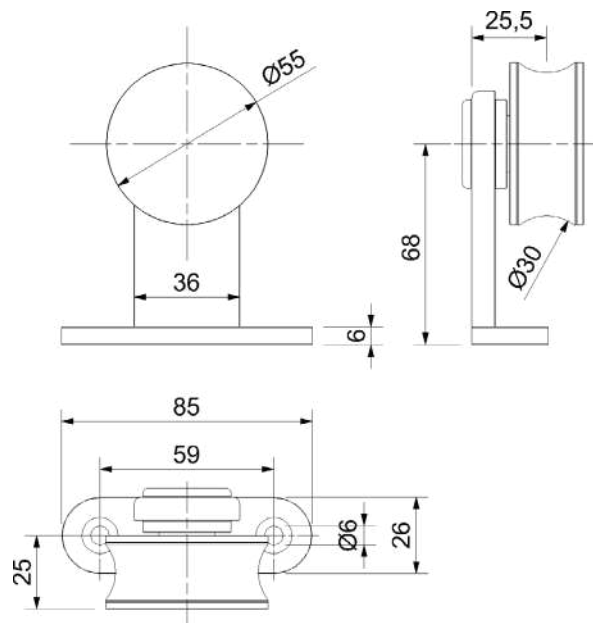
Farbe (colour)

Edelstahl-sat. (satin stainless steel)

Artikelnummer

70.20.1650

Glastürbeschläge
Schiebetür-Sets
Stobgriffe



LAUFWAGEN FÜR GLASTÜREN

CARRIAGE FOR ALL-GLASS DOOR

für Glasstärke 8/10 mm

for glass thickness 8/10 mm

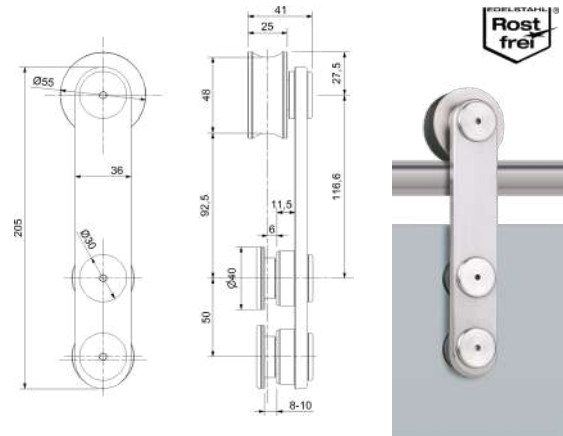
Laufwagen für Ganzglastür Schiebetürbeschlag (carriage for all-glass door sliding door fitting)

Farbe (colour)

Edelstahl Korn 240 matt (stainless steel grain 240 mat)

Artikelnummer

70.21.0530



STOPPERPAAR

STOPPER PAIR

für 2-flügelige Ganzglastüren 8/10 mm

for 2-leaf glass doors 8/10 mm

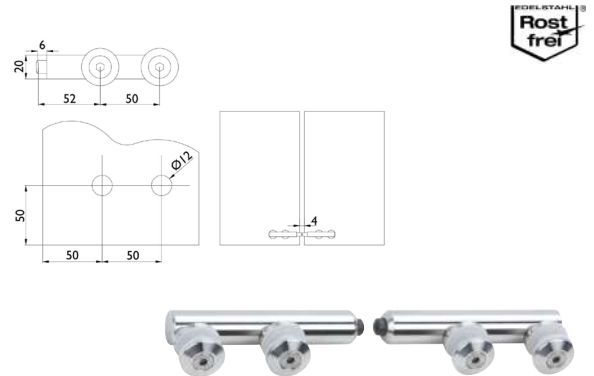
für Glasstärke 8/10 mm (for glass thickness 8/10)

Farbe (colour)

Edelstahl Korn 240 matt (stainless steel grain 240 mat)

Artikelnummer

70.20.2480





WANDHALTER WALL MOUNTING

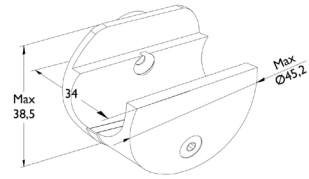
Wandhalter für Schiebetürbeschlag (wall bracket for sliding door fitting)

Farbe (colour)

Edelstahl Korn 240 matt (stainless steel grain 240 mat)

Artikelnummer

70.21.0520



WANDHALTER GLAS/GLAS WALL MOUNTING GLASS/GLASS

für Glasstärke 8/10 mm

for glass thickness 8/10 mm

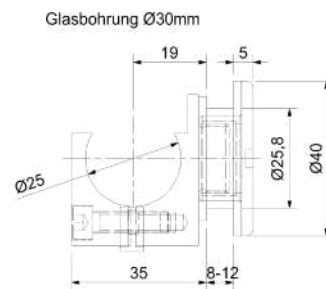
Wandhalter für Schiebetürbeschlag Glas/Glas (wall bracket for sliding door fitting glass/glass)

Farbe (colour)

Edelstahl Korn 240 matt (stainless steel grain 240 mat)

Artikelnummer

70.20.1750



TÜRSTOPPER DOOR STOPPER

Edelstahl Korn 240 matt

stainless steel grain 240 matt

Türstopper für Schiebetürbeschlag (doorstop for sliding door fitting)

DIN Richtung (DIN Richtung)

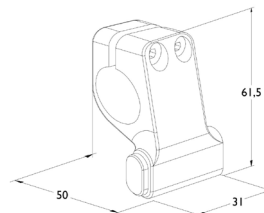
Rechts

Links

Artikelnummer

70.21.0540

70.21.0550



LAUFSCHIENENVERBINDER SLIDE RAIL CONNECTOR

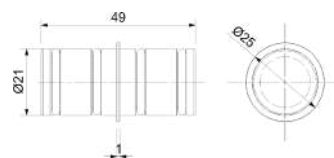
Laufschienenverbinder für Schiebetürbeschlag (sliding rail connector for sliding door fitting)

Farbe (colour)

Edelstahl Korn 240 matt (stainless steel grain 240 mat)

Artikelnummer

70.21.0570



LAUSCHIENENROHR

SLIDE RAIL TUBE



Laufschienenrohr für Schiebetürbeschlag, Edelstahl Korn 240 matt, ohne Endkappen, Laufschienenrohr 25/2 mm

Slide rail tube for Sliding door mounting, stainless steel sat., without end caps, slide rail tube 25/2 mm

Laufschienenrohr 25/2 mm (slide rail tube 25/2 mm)

Länge (length)	Artikelnummer
2400 mm	70.20.1550
2800 mm	70.20.1560
3200 mm	70.20.1570



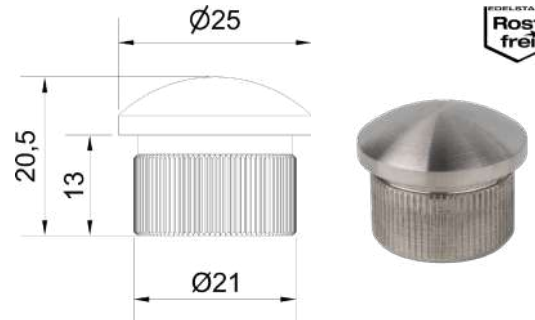
ENDKAPPE

ENDCAP



Endkappe für Schiebetürbeschlag (end cap for sliding door fitting)

Farbe (colour)	Artikelnummer
Edelstahl Korn 240 matt (stainless steel grain 240 mat)	70.21.0510



DISTANZSTÜCK

SPACER

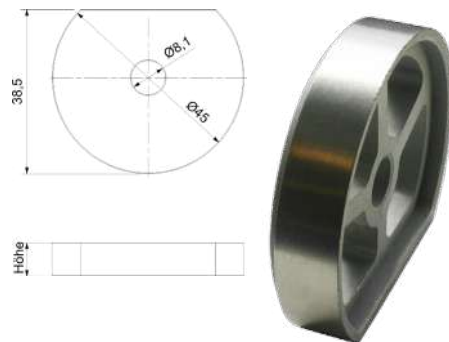


gestapelte Höhe max. 40 mm

stacked height max. 40 mm

Distanzstück für Schiebetürbeschlag (spacer for sliding door fitting)

Farbe (colour)	Höhe (Höhe)	Artikelnummer
Edelstahl Korn 240 matt (stainless steel grain 240 mat)	9 mm	70.20.1660
Edelstahl Korn 240 matt (stainless steel grain 240 mat)	14 mm	70.20.1700



Glastürbeschläge
Schiebetür-Sets
Stoßgriffe



BODENFÜHRUNG FÜR GLASTÜREN

FLOOR GUIDE FOR GLAS DOOR

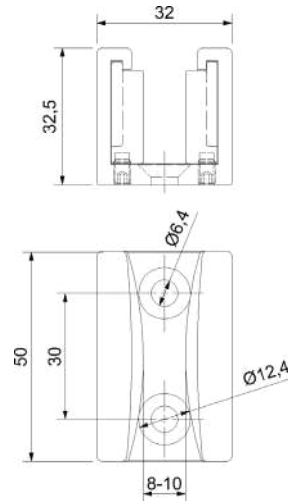
Bodenführung für Glasschiebetürbeschlag (floor guide for sliding glass door fitting)

Farbe (colour)

Edelstahl-sat. (satin stainless steel)

Artikelnummer

70.21.0560



BODENFÜHRUNG FÜR HOLZTÜREN

FLOOR GUIDE FOR WOODEN DOORS

Bodenführung

Floor guide

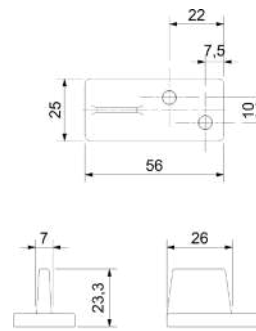
Bodenführung (floor guide)

Ausführung (type)

Kunststoff

Artikelnummer

70.25.1140



STIRNLOCHSCHLÜSSEL

FACE PIN WRENCH

Ø 3 mm, Zapfenentfernung verstellbar 11 - 60 mm, Länge 160 mm

Face pin wrench Ø 3 mm, tappet distance, adjustable 11 - 60 mm, length 160 mm

Stirnlochschlüssel für Schiebetürbeschlag

(face spanner for sliding door fitting)

D Ø (D Ø)

3 mm

Artikelnummer

52.10.0500



ZUBEHÖR FÜR SCHIEBETÜRBESCHLÄGE

ACCESSORIES FOR SLIDING DOOR FITTINGS



Glastürbeschläge
Schiebetür-Sets
Stoßgriffe



SCHIEBETÜRMUSCHEL

SLIDING-DOOR HANDLE

Schiebetürmuschel mit Durchgriff, zum gegenseitigen verschrauben, für Glasstärke 8/10 mm

Handle for glass-sliding-doors with transparency, for screwing together, glass thickness 8/10 mm

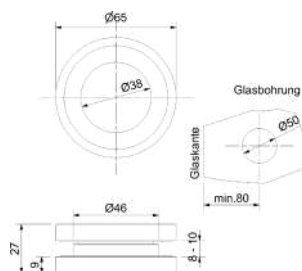
Glas-Schiebetürmuschel (sliding glass door shell)

Farbe (colour)

Edelstahl-sat. (satin stainless steel)

Artikelnummer

70.20.0900



SCHIEBETÜRMUSCHEL

SLIDING-DOOR HANDLE

Schiebetürmuschel geschlossen, zum gegenseitigen verschrauben, für Glasstärke 8/10 mm

Handle for glass-sliding-doors closed, for screwing together, glass thickness 8/10 mm

Glas-Schiebetürmuschel (sliding glass door shell)

Farbe (colour)

Edelstahl-sat. (satin stainless steel)

Aluminium F1 (silver F1)

Schwarz eloxiert

Schwarz matt

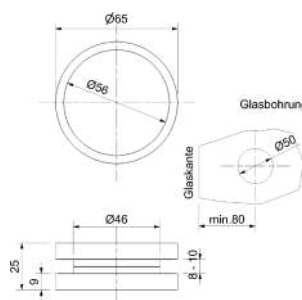
Artikelnummer

70.20.0920

70.20.0910

70.20.4460

70.20.4490



SCHIEBETÜRMUSCHEL SQUARE

SLIDING-DOOR HANDLE

Schiebetürmuschel mit Durchgriff, Aluminium eloxiert, zum gegenseitigen verschrauben, für Glasstärke 8-12 mm

with transparency, for screwing together, for glass thickness 8-12 mm

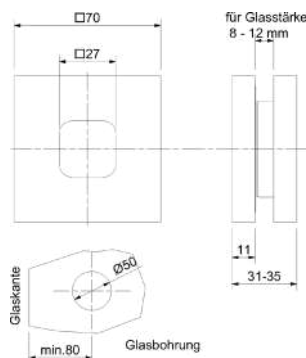
Glas-Schiebetürmuschel (sliding glass door shell)

Farbe (colour)

Edelstahlfärbig-sat (satin stainless steel optic)

Artikelnummer

70.20.1130



SCHIEBETÜRMUSCHEL SQUARE

SLIDING-DOOR HANDLE

Schiebetürmuschel geschlossen, Aluminium eloxiert, zum gegenseitigen verschrauben, für Glasstärke 8-12 mm

closed, for screwing together, for glass, thickness 8-12 mm

Glas-Schiebetürmuschel (sliding glass door shell)

Farbe (colour)

Edelstahlfärbig-sat (satin stainless steel optic)

Schwarz eloxiert

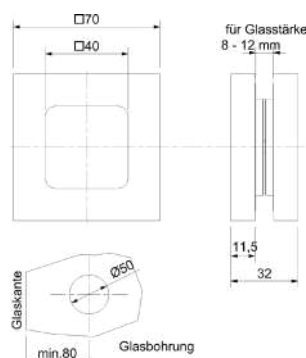
Schwarz matt

Artikelnummer

70.20.1140

70.20.4470

70.20.4480



SCHIEBETÜRSCHLOSS

SLIDING-DOOR LOCK

Schiebetürschloss mit Hakenfalle, für Ganzglastüren, Glasstärke 8/10 mm ESG Glas.

Passendes Schließblech Artikel Nummer 70110050

Sliding door lock with hook latch, for all-glass doors, glass thickness 8/10 mm toughened safety glass.

Matching striking plate article number 70.11.0050

Schiebetürschloss für Glastüren (sliding door lock for glass doors)

Farbe (colour)

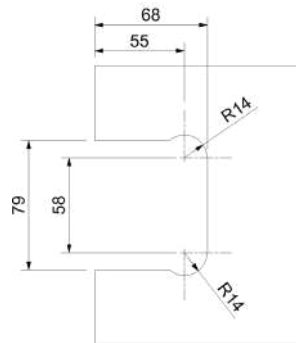
Artikelnummer

Edelstahlfärbig-sat (satin stainless steel optic)

70.11.0400

Glasbearbeitung

Maße gelten für 70.11.0400 und 70.11.0440



GEGENKASTEN

STRIKE BOX

Gegenkasten für 2-flügelige Türen, Glasstärke 8/10 mm ESG Glas

Counter box for 2-leaf doors, glass thickness 8/10 mm ESG glass

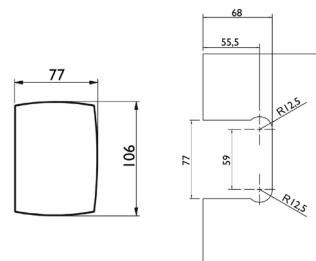
Gegenkasten für 2-flügelige Türen (counter box for 2-leaf doors)

Farbe (colour)

Artikelnummer

Edelstahlfärbig-sat (satin stainless steel optic)

70.11.0440



HARTZELL-EINLAGE

HARTZELL INSERT

Hartzell-Einlage für Schiebetür-Glastürschloss Artikel Nummer 70110400 bzw. Glastürgegenkasten 70110440, für 8 mm Glas

Hard cell insert for sliding door glass door lock Article number 70110400 or glass door counter box 70110440, for 8 mm glass

Hartzell-Einlage (Hartzell deposit)

Ausführung (type)

Artikelnummer

für Glas 8 mm

70.11.0060



SCHLIESSBLECH

STRIKING PLATE

Schließblech zu Schiebetürschloss Artikel Nummer 70110400

Strike plate for sliding door lock Article number 70110400

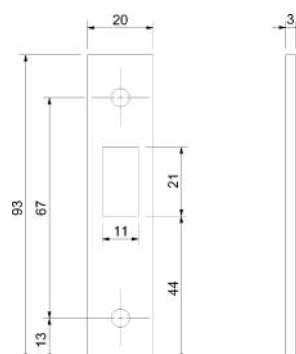
Schließblech für Schiebetürschloss mit Hakenfalle (striking plate for sliding door lock with hook latch)

Farbe (colour)

Artikelnummer

Edelstahl-sat. (satin stainless steel)

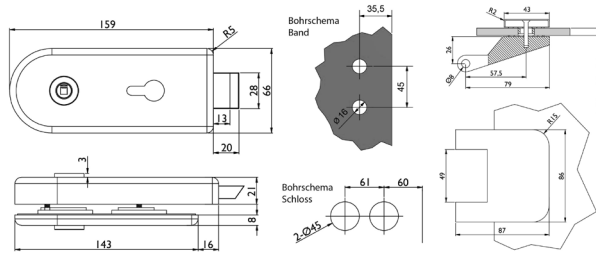
70.11.0050





GLASTÜRSET VALENCIA UV

GLASS DOOR SET VALENCIA UV



Unverschießbar, für Ganzglastüren, passend für Holzzargen mit Falztiefe 24 mm, Glasstärke 8 (*10) mm ESG Glas, ohne Austauschfalle, inkl. Glastürschloss mit geräuscharmer Flüsterfalle und Klemmnuss, 2 Stk. 3-teilige Bänder, Moskau Drückerpaar und 2 Stk. Bandmittelteile für Holzzargen

Unlockable, for all-glass doors, suitable for wooden frames with rebate depth 24 mm, glass thickness 8 (* 10) mm tempered glass, without replacement latch, including glass door lock with quiet whisper trap and clamping nut, 2 pcs. 3-piece hinges, Moscow pair of handles and 2 pcs for wooden frames

für Holzzarge (for wooden frame)

Farbe (colour)

Edelstahl-sat. (satin stainless steel)

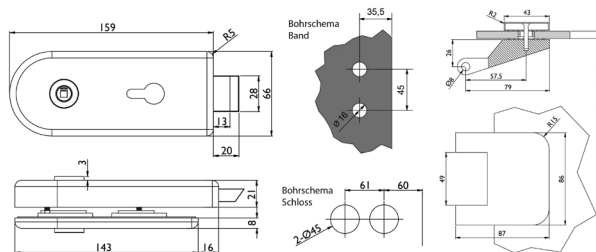
Artikelnummer

70.20.0470

Glastürbeschläge
Schlebetür-Sets
Stoßgriffe

GLASTÜRSET VALENCIA PZ

GLASS DOOR SET VALENCIA PZ



Verschließbar, für Ganzglastüren, passend für Holzzargen mit Falztiefe 24 mm, Glasstärke 8 (*10) mm ESG Glas, ohne Austauschfalle, inkl. Glastürschloss mit geräuscharmer Flüsterfalle und Klemmnuss, 2 Stk. 3-teilige Bänder, Moskau Drückerpaar und 2 Stk. Bandmittelteile für Holzzarge

Lockable, for all-glass doors, suitable for wooden frames with rebate depth 24 mm, glass thickness 8 (* 10) mm tempered glass, without replacement latch, incl. Glass door lock with quiet whisper trap and clamping nut, 2 pcs. 3-piece hinges, Moscow pair of handles and 2 pcs for wooden frame

für Holzzarge (for wooden frame)

Farbe (colour)

Edelstahl-sat. (satin stainless steel)

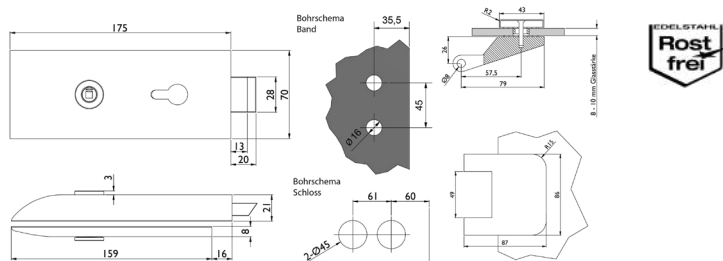
Artikelnummer

70.20.0870

(*10) mm – Die Glastürsets sind passend für Zargen mit 24 mm Falztiefe bei 8 mm Glasdicke. Beim Einsatz mit 10 mm ESG-Glas muss entweder eine Zarge mit 26 mm Falztiefe verwendet werden oder eine Austauschfalle - siehe Zubehör - dazu bestellt werden

(*10) mm – The glass door sets are suitable for frames with a rebate depth of 24 mm with 8 mm glass thickness. when used with 10 mm toughened safety glass either a frame with a rebate depth of 26 mm can be used or a replacement latch - see accessories - can be ordered

GLASTÜRSET MALAGA UV
GLASS DOOR SET MALAGA UV



Unverschließbar, für Ganzglastüren, passend für Holzzargen mit Falztiefe 24 mm, Glasstärke 8 (*10) mm ESG Glas, ohne Austauschfalle, inkl. Glastürschloss mit geräuscharmer Flüsterfalle und Klemmnuss, 2 Stk. 3-teilige Bänder, Moskau Drückerpaar und 2 Stk. Bandmittelteile für Holzzarge

Unlockable, for all-glass doors, suitable for wooden frames with rebate depth 24 mm, glass thickness 8 (* 10) mm tempered glass, without replacement latch, including glass door lock with quiet whisper trap and clamping nut, 2 pcs. 3-piece hinges, Moscow pair of handles and 2 pcs for wooden frame

für Holzzarge (for wooden frame)

Farbe (colour)

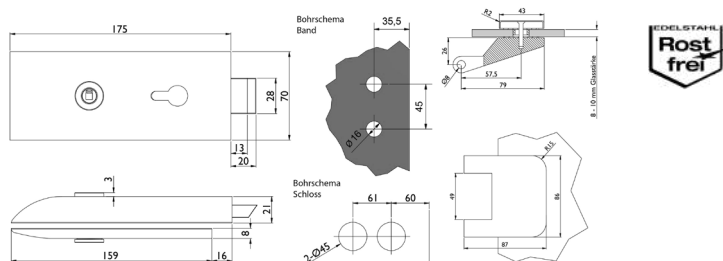
Edelstahl-sat. (satin stainless steel)

Artikelnummer

70.20.0450

Glastürbeschläge
Schiebetür-Sets
Stoßgriffe

GLASTÜRSET MALAGA PZ
GLASS DOOR SET MALAGA PZ



Verschließbar, für Ganzglastüren, passend für Holzzargen mit Falztiefe 24 mm, Glasstärke 8 (*10)mm ESG Glas, ohne Austauschfalle, inkl. Glastürschloss mit geräuscharmer Flüsterfalle und Klemmnuss, 2 Stk. 3-teilige Bänder, Moskau Drückerpaar und 2 Stk. Bandmittelteile für Holzzarge

Lockable, for all-glass doors, suitable for wooden frames with rebate depth 24 mm, glass thickness 8 (* 10) mm tempered glass, without replacement latch, incl. Glass door lock with quiet whisper trap and clamping nut, 2 pcs. 3-piece hinges, Moscow pair of handles and 2 pcs for wooden frame

für Holzzarge (for wooden frame)

Farbe (colour)

Edelstahl-sat. (satin stainless steel)

Artikelnummer

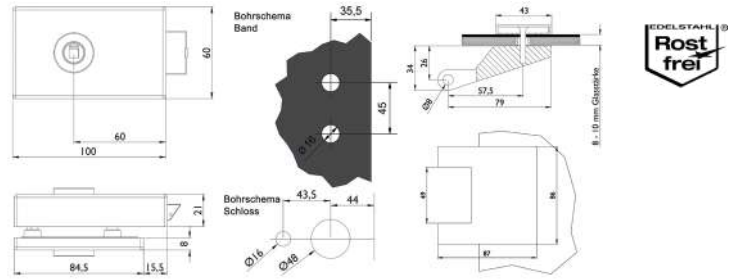
70.20.0410

(*10) mm – Die Glastürsets sind passend für Zargen mit 24 mm Falztiefe bei 8 mm Glasdicke. Beim Einsatz mit 10 mm ESG-Glas muss entweder eine Zarge mit 26 mm Falztiefe verwendet werden oder eine Austauschfalle - siehe Zubehör - dazu bestellt werden

(*10) mm – The glass door sets are suitable for frames with a rebate depth of 24 mm with 8 mm glass thickness. when used with 10 mm toughened safety glass either a frame with a rebate depth of 26 mm can be used or a replacement latch - see accessories - can be ordered

GLASTÜRSET SEVILLA UV

GLASS DOOR SET SEVILLA UV



Unverschießbar, für Ganzglastüren, passend für Holzzargen mit Falztiefe 24 mm, Glasstärke 8 (*10) mm ESG Glas, ohne Austauschfalle, inkl. Glastürschloss mit geräuscharmer Flüsterfalle und Klemmnuss, 2 Stk. 3-teilige Bänder, Moskau Drückerpaar und 2 Stk. Bandmittelteile Holzzarge

Unlockable, for all-glass doors, suitable for wooden frames with rebate depth 24 mm, glass thickness 8 (* 10) mm tempered glass, without replacement latch, including glass door lock with quiet whisper trap and clamping nut, 2 pcs. 3-piece hinges, Moscow pair of handles and 2 pcs wooden frame

für Holzzarge (for wooden frame)

Farbe (colour)

Edelstahl-sat. (satin stainless steel)

Artikelnummer

70.20.0380

(*10) mm – Die Glastürsets sind passend für Zargen mit 24 mm Falztiefe bei 8 mm Glasdicke. Beim Einsatz mit 10 mm ESG-Glas muss entweder eine Zarge mit 26 mm Falztiefe verwendet werden oder eine Austauschfalle - siehe Zubehör - dazu bestellt werden

(*10) mm – The glass door sets are suitable for frames with a rebate depth of 24 mm with 8 mm glass thickness. when used with 10 mm toughened safety glass either a frame with a rebate depth of 26 mm can be used or a replacement latch - see accessories - can be ordered

RONNY II DRÜCKERPAAR

RONNY II PAIR OF DOOR HANDLE

Ganzglastür-Drückerpaar inklusive Stift 8 x 90 mm

all-glass door handle inclusive slit pin

Ganzglastür-Drückerpaar (pair handles for glassdoors)

Farbe (colour)	Artikelnummer
Edelstahl-sat. (satin stainless steel)	32.84.0800
Edelstahl-sat. Abaco (satin stainless steel Abaco)	32.84.1980
Alu F1 Perl-sat. (satin pearled silver F1)	40.20.0400
Schwarzstahl-Optik (black steel optics)	32.84.0480
Schwarz matt	32.97.5090
Schwarz matt Struktur	32.84.8060



GALINA II SQUARE DRÜCKERPAAR

GALINA II SQUARE PAIR OF DOOR HANDLE

Ganzglastür-Drückerpaar inklusive Stift 8 x 90 mm

all-glass door handle inclusive slit pin

Ganzglastür-Drückerpaar (pair handles for glassdoors)

Farbe (colour)	Artikelnummer
Edelstahl-sat. (satin stainless steel)	32.84.7300
Schwarzstahl-Optik (black steel optics)	32.84.7700
Schwarz matt	32.84.6510
Schwarz matt Struktur	32.84.8080



ARENA DRÜCKERPAAR

ARENA PAIR OF DOOR HANDLE

Ganzglastür-Drückerpaar inklusive Stift

all-glass door handle inclusive slit pin

Ganzglastür-Drückerpaar (pair handles for glassdoors)

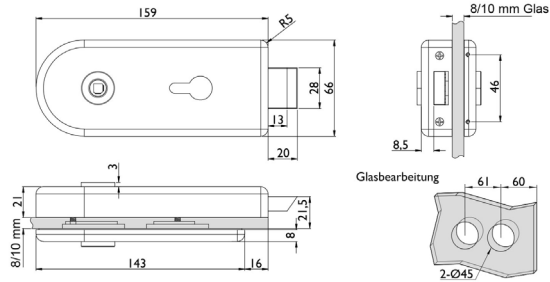
Farbe (colour)	Artikelnummer
Edelstahl-sat. (satin stainless steel)	32.85.8470
Robusta Gold-pol. (Protec Finish - Robusta polish Gold)	32.97.2550
Messing-pol. (polish brass)	32.97.2150





GLASTÜRSCHLOSS VALENCIA UV

GLASS-DOOR LOCK VALENCIA UV



Unverschießbar, für Ganzglastüren, passend für Zargen mit Falztiefe 24 mm, Glasstärke 8 mm ESG Glas, bei Glasstärke 10 mm ESG Austauschfalle einsetzen, mit geräuscharmer Flüsterfalle und Klemmnuss, ohne Drücker

unlockable, round-shape, for all-glass doors, glass thickness 8/10 mm, rebate 24 mm with 8 mm glass thickness, with low-noise lock striker plate and fastening nut, without door handle

Unverschießbar UV (non lockable)

Farbe (colour)

Edelstahl-sat. (satin stainless steel)

Aluminium F1 (silver F1)

Robusta Gold-pol. (Protec Finish - Robusta polish Gold)

Artikelnummer

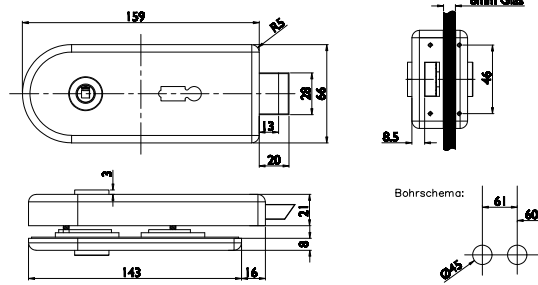
70.20.0010

70.20.0100

70.20.3000

GLASTÜRSCHLOSS VALENCIA BB

GLASS DOOR LOCK VALENCIA BB



Verschießbar, für Ganzglastüren, passend für Zargen mit Falztiefe 24 mm, Glasstärke 8mm ESG Glas, bei Glasstärke 10mm ESG Austauschfalle einsetzen, mit geräuscharmer Flüsterfalle und Klemmnuss, ohne Drücker, 1 BB Schlüssel

Lockable, for all-glass doors, suitable for frames with rebate depth 24 mm, Glass thickness 8mm toughened glass, for glass thickness 10mm ESG replacement trap, with low-noise whisper trap and clamp nut, without pushers, 1 BB key

Buntbart BB (key hole)

Farbe (colour)

Edelstahl-sat. (satin stainless steel)

Aluminium F1 (silver F1)

Robusta Gold-pol. (Protec Finish - Robusta polish Gold)

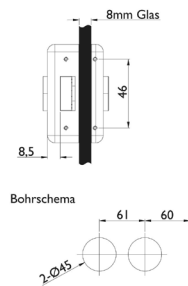
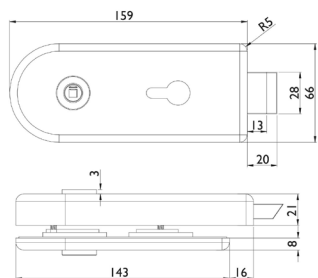
Artikelnummer

70.20.1250

70.20.2490

70.20.3010

GLASTÜRSCHLOSS VALENCIA PZ
GLASS-DOOR LOCK VALENCIA PZ



Verschießbar, für Ganzglastüren, passend für Zargen mit Falztiefe 24 mm, Glasstärke 8 mm ESG Glas, bei Glasstärke 10 mm ESG Austauschfalle einsetzen, mit geräuscharmer Flüsterfalle und Klemmnuss, ohne Drücker

lockable, round-shape for all-glass doors
glass thickness 8/10 mm, Rebate 24 mm with 8 mm glass thickness
with low-noise lock striker plate and fastening nut
without door handle

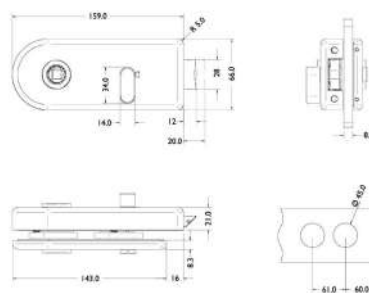
Profilzylinder PZ (europrofile key hole)

- Farbe (colour)
- Edelstahl-sat. (satin stainless steel)
- Aluminium F1 (silver F1)
- Robusta Gold-pol. (Protec Finish - Robusta polish Gold)

- Artikelnummer
- 70.20.0020**
- 70.20.0110**
- 70.20.3020**

Glastürbeschläge
Schiebetür-Sets
Stoßgriffe

GLASTÜRSCHLOSS VALENCIA WC
GLASS DOOR LOCK VALENCIA WC



Verschießbar, für Ganzglastüren, passend für Zargen mit Falztiefe 24 mm, Glasstärke 8mm ESG Glas, bei Glasstärke 10 mm ESG Austauschfalle einsetzen, mit geräuscharmer Flüsterfalle und Klemmnuss, ohne Drücker, mit rot/weißer Anzeige

Lockable, for all-glass doors, suitable for frames with rebate depth 24 mm, glass thickness 8mm tempered glass, for glass thickness 10mm ESG replacement trap insert, with low-noise whisper trap and clamping nut, without handle, with red / white indicator

Badezelle WC (WC)

- Farbe (colour)
- Edelstahl-sat. (satin stainless steel)

- DIN Richtung (DIN Richtung)
- Rechts und Links verwendbar (right and left usable)

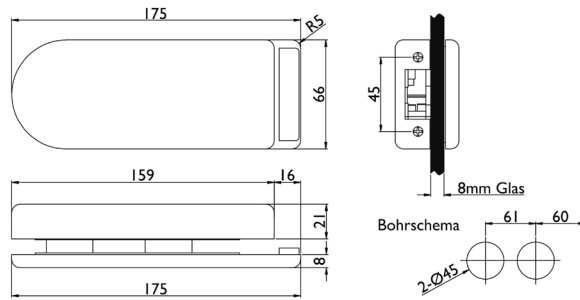
- Artikelnummer
- 70.20.2500**

Umstellung des Drehriegels auf Schlossseite möglich (possible to change the turning bolt on the lock side)



GEGENKASTEN VALENCIA

COUNTER BOX VALENCIA



Gegenkasten für 2-flügelige Türen, Glasstärke 8/10mm ESG Glas

for double-leafed doors, glass thickness 8/10 mm tempered glass

Gegenkasten GK (opposite plate)

Farbe (colour)

Edelstahl-sat. (satin stainless steel)

Aluminium F1 (silver F1)

Artikelnummer

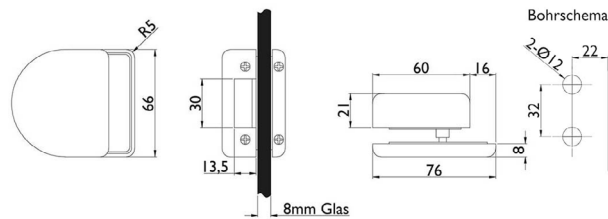
70.20.1200

70.20.1210

Glastürbeschläge
Schlebetür-Sets
Stoßgriffe

GEGENKASTEN VALENCIA

COUNTER BOX VALENCIA



Gegenkasten kurz (short), Glasstärke 8/10mm ESG Glas

Counter box for 2-leaf doors, glass thickness 8 / 10 mm, tempered glass

Gegenkasten kurz (short)

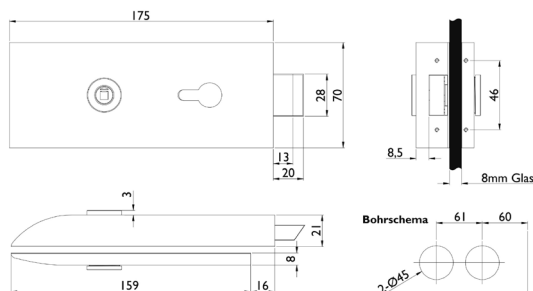
Farbe (colour)

Edelstahl-sat. (satin stainless steel)

Artikelnummer

70.20.1190

GLASTÜRSCHLOSS MALAGA UV
GLASS-DOOR LOCK MALAGA UV



Unverschließbar, für Ganzglastüren, passend für Zargen mit Falztiefe 24 mm, Glasstärke 8mm ESG Glas, bei Glasstärke 10 mm ESG Austauschfalle einsetzen, mit geräuscharmer Flüsterfalle und Klemmnuss, ohne Drücker

unlockable, rectangular, for all-glass doors, glass thickness 8/10 mm, rebate 24 mm with 8 mm glass thickness with low-noise lock striker plate and fastening nut without door handle

Unverschließbar UV (non lockable)

Farbe (colour)

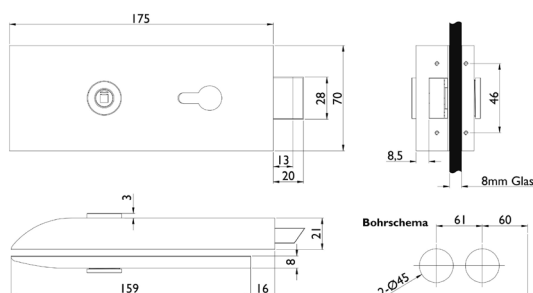
Edelstahl-sat. (satin stainless steel)

Artikelnummer

70.20.0040

Glastürbeschläge
Schiebetür-Sets
Stoßgriffe

GLASTÜRSCHLOSS MALAGA PZ
GLASS-DOOR LOCK MALAGA PZ



Verschließbar, für Ganzglastüren, passend für Zargen mit Falztiefe 24 mm, Glasstärke 8mm ESG Glas, bei Glasstärke 10mm ESG Austauschfalle einsetzen, mit geräuscharmer Flüsterfalle und Klemmnuss, ohne Drücker

lockable, rectangular, for all-glass doors glass thickness 8/10 mm, rebate 24 mm with 8 mm glass thickness with low-noise lock striker plate and fastening nut, without door handle

Profilzylinder PZ (europrofile key hole)

Farbe (colour)

Edelstahl-sat. (satin stainless steel)

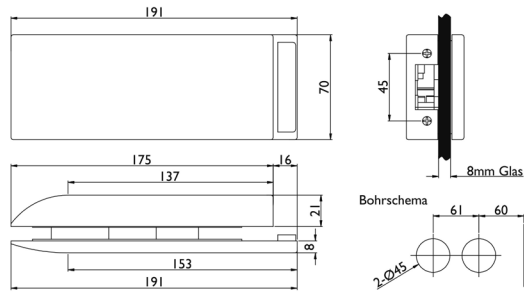
Artikelnummer

70.20.0050



GEGENKASTEN MALAGA

COUNTER BOX MALAGA



Gegenkasten für 2-flügelige Türen, Glasstärke 8/10 mm ESG Glas

rectangular, for double-leafed doors, glass thickness 8/10mm tempered glass

Gegenkasten GK (opposite plate)

Farbe (colour)

Edelstahl-sat. (satin stainless steel)

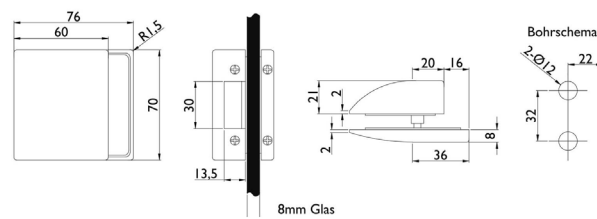
Artikelnummer

70.20.1220

Glastürbeschläge
Schlebetür-Sets
Stoßgriffe

GEGENKASTEN MALAGA

COUNTER BOX MALAGA



Gegenkasten für 2-flügelige Türen, Glasstärke 8/10mm ESG Glas

Counter box for 2-leaf doors, glass thickness 8/10mm tempered glass

Gegenkasten kurz (short)

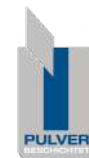
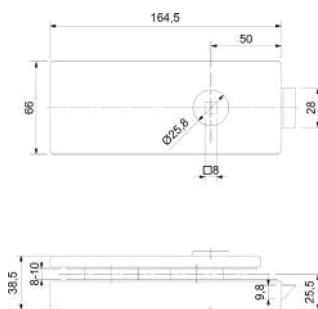
Farbe (colour)

Edelstahl-sat. (satin stainless steel)

Artikelnummer

70.20.0070

GLASTÜRSCHLOSS PALMA UV
GLASS-DOOR LOCK PALMA UV



Unverschließbar, für Ganzglastüren, passend für Zargen mit Falztiefe 24 mm, Glasstärke 8mm ESG Glas, bei Glasstärke 10 mm ESG Austauschfalle einsetzen, mit geräuscharmer Flüsterfalle und Klemmnuss, ohne Drücker

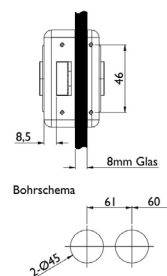
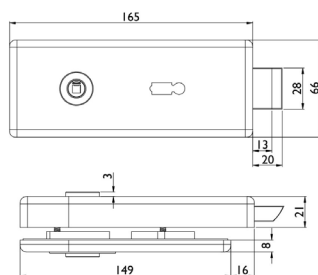
unlockable, rectangular, for all-glass doors, glass thickness 8/10 mm, rebate 24 mm with 8 mm glass thickness with low-noise lock striker plate and fastening nut without door handle

Unverschließbar UV (non lockable)

- Farbe (colour)
- Edelstahl-sat. (satin stainless steel)
- Schwarzstahl-Optik (black steel optics)
- Schwarz matt
- Schwarz matt Struktur

- Artikelnummer
- 70.20.0950**
- 70.20.2640**
- 70.20.2600**
- 70.20.3350**

GLASTÜRSCHLOSS PALMA BB
GLASS DOOR LOCK PALMA BB



Verschließbar, für Ganzglastüren, passend für Zargen mit Falztiefe 24 mm, Glasstärke 8 mm ESG Glas, bei Glasstärke 10 mm ESG Austauschfalle einsetzen, mit geräuscharmer Flüsterfalle und Klemmnuss, ohne Drücker inkl. 1 BB Schlüssel

Lockable, for all-glass doors, suitable for frames with rebate depth 24 mm, glass thickness 8 mm tempered glass, with glass thickness 10 mm ESG replacement trap insert, with low-noise whisper trap and clamping nut, without handle, 1 BB key

Buntbart BB (key hole)

- Farbe (colour)
- Edelstahl-sat. (satin stainless steel)
- Schwarz matt

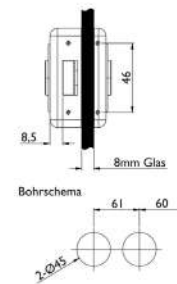
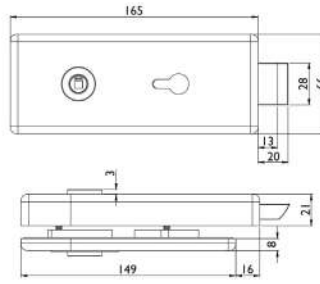
- Artikelnummer
- 70.20.1770**
- 70.20.2630**

Glastürbeschläge
Schiebetür-Sets
Stoßgriffe



GLASTÜRSCHLOSS PALMA PZ

GLASS-DOOR LOCK PALMA PZ



Verschließbar, für Ganzglastüren, passend für Zargen mit Falztiefe 24 mm, Glasstärke 8mm ESG Glas, bei Glasstärke 10 mm ESG Austauschfalle einsetzen, mit geräuscharmer Flüsterfalle und Klemmnuss, ohne Drücker

lockable, rectangular, for all-glass doors glass thickness 8/10 mm, rebate 24 mm with 8 mm glass thickness with low-noise lock striker plate and fastening nut, without door handle

Profilzylinder PZ (europrofile key hole)

Farbe (colour)

Edelstahl-sat. (satin stainless steel)

Schwarzstahl-Optik (black steel optics)

Schwarz matt

Schwarz matt Struktur

Artikelnummer

70.20.0960

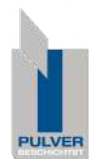
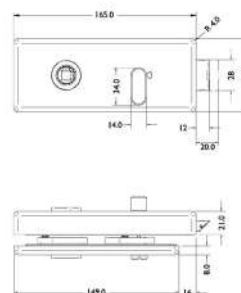
70.20.2650

70.20.2610

70.20.3360

GLASTÜRSCHLOSS PALMA WC

GLASS DOOR LOCK PALMA WC



Verschließbar, für Ganzglastüren, passend für Zargen mit Falztiefe 24 mm, Glasstärke 8 mm ESG Glas, bei Glasstärke 10 mm ESG Austauschfalle einsetzen, mit geräuscharmer Flüsterfalle und Klemmnuss, ohne Drücker, mit rot/weißer Anzeige

Lockable, for all-glass doors, suitable for frames with rebate depth 24 mm, glass thickness 8 mm tempered glass, with glass thickness 10 mm ESG replacement trap insert, with low-noise whisper trap and clamping nut, without handle

Badezelle WC (WC)

Farbe (colour)

Edelstahl-sat. (satin stainless steel)

Schwarz matt

DIN Richtung (DIN Richtung)

Rechts und Links verwendbar (right and left usable)

Rechts und Links verwendbar (right and left usable)

Artikelnummer

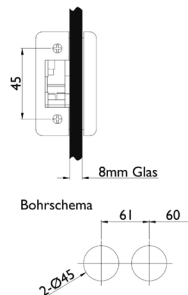
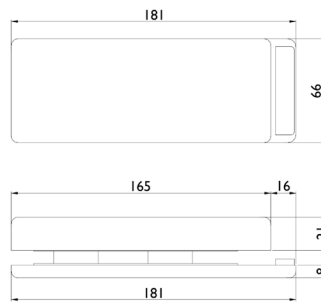
70.20.2540

70.20.2940

Umstellung des Drehriegels auf Schlossseite möglich (It is possible to change the turning bolt on the lock side)

Glastürbeschläge
Schlebetür-Sets
Stoßgriffe

GEGENKASTEN PALMA
COUNTER BOX PALMA



2-flügelige Türen, Glasstärke 8/10 mm ESG Glas

For double-leaded doors, glass thickness 8/10mm, ESG glass

Gegenkasten GK (opposite plate)

Farbe (colour)

Edelstahl-sat. (satin stainless steel)

Schwarz matt

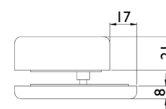
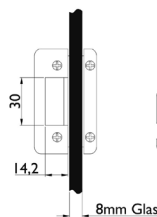
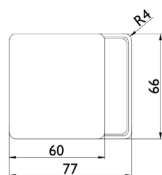
Artikelnummer

70.20.1230

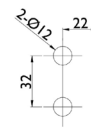
70.20.2950

Glastürbeschläge
Schiebetür-Sets
Stoßgriffe

GEGENKASTEN PALMA
COUNTER BOX PALMA



Bohrschema



Gegenkasten für 2-flügelige Türen, Glasstärke 8/10 mm ESG Glas

for double-leaded doors, glass thickness 8/10mm tempered glass

Gegenkasten kurz (short)

Farbe (colour)

Edelstahl-sat. (satin stainless steel)

Artikelnummer

70.20.1240



GLASTÜRSCHLOSS SEVILLA UV

GLASS-DOOR LOCK SEVILLA UV

Unverschießbar, für Ganzglastüren, passend für Zargen mit Falztiefe 24 mm, Glasstärke 8mm ESG Glas, bei Glasstärke 10mm ESG Austauschfalle einsetzen, mit geräuscharmer Flüsterfalle und Klemmnuss, ohne Drücker

unlockable, rectangular, for all-glass doors, glass thickness 8/10 mm, rebate 24 mm with 8 mm glass thickness with low-noise lock striker plate and fastening nut without door handle

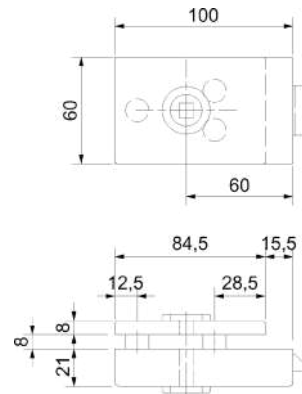
Unverschießbar UV (non lockable)

Farbe (colour)

Edelstahl-sat. (satin stainless steel)

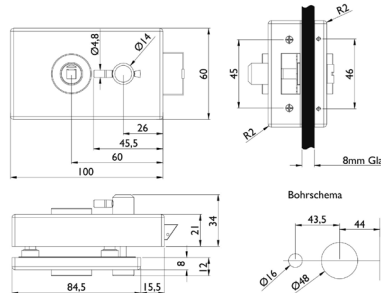
Artikelnummer

70.20.0390



GLASTÜRSCHLOSS SEVILLA WC

GLASS DOOR LOCK SEVILLA WC



Glastürschloss WC mit Riegel und Sichtfenster rot/weiß, für Ganzglastüren, passend für Zargen mit Falztiefe 24 mm, Glasstärke 8 mm ESG Glas, bei Glasstärke 10 mm ESG Austauschfalle einsetzen, mit geräuscharmer Flüsterfalle und Klemmnuss, ohne Drücker

Glass door lock toilet with latch and window red / white, for glass doors, suitable for frames with rebate depth 24 mm, glass thickness 8 mm tempered glass, with Glass thickness 10 mm ESG Replacement trap insert, with low-noise whisper trapand clamp nut, without pushers

Badezelle WC (WC)

Farbe (colour)

Edelstahl-sat. (satin stainless steel)

Edelstahl-sat. (satin stainless steel)

Edelstahl-sat. (satin stainless steel)

Edelstahl-sat. (satin stainless steel)

Riegel (Riegel)

Schlosseite

Gegenseite

Schlosseite

Gegenseite

DIN Richtung (DIN Richtung)

Rechts

Rechts

Links

Links

Artikelnummer

70.20.0560

70.20.0570

70.20.0580

70.20.0590

GEGENKASTEN SEVILLA

COUNTER BOX SEVILLA

für 2-flügelige Türen, Glasstärke 8/10 mm, ESG Glas

for double-leaded doors, glass thickness 8/10mm, ESG glass

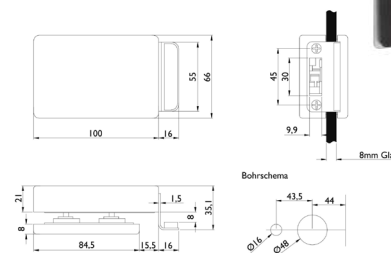
Gegenkasten GK (opposite plate)

Farbe (colour)

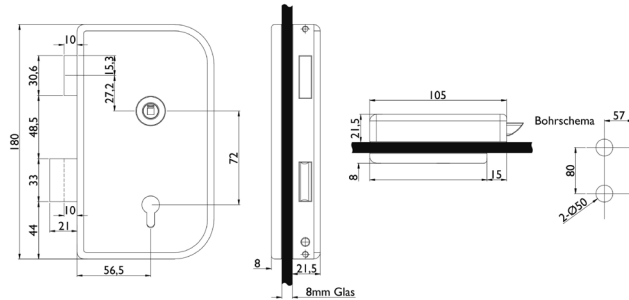
Edelstahl-sat. (satin stainless steel)

Artikelnummer

70.20.0490



GLASTÜRSCHLOSS BARCELONA PZ
GLASS-DOOR LOCK BARCELONA PZ



Verschließbar, für Ganzglastüren, passend für Zargen mit Falztiefe 24 mm, Glasstärke 8mm ESG Glas, mit geräuscharmer Flüsterfalle und Klemmnuss, ohne Drücker

Lockable, for all-glass doors, suitable for frames with a rebate depth of 24 mm, glass thickness 8mm ESG glass, with low-noise whisper trap and clamping nut, without pusher

abgerundet (rounded)

Farbe (colour)

Edelstahl-sat. (satin stainless steel)

Edelstahl-sat. (satin stainless steel)

Ausführung (type)

PZ DIN rechts (PZ DIN right)

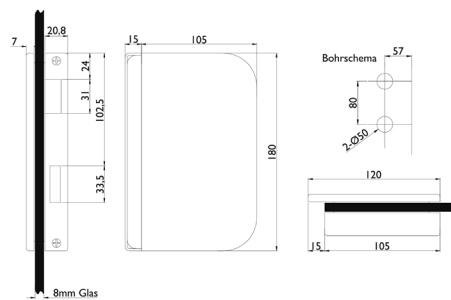
PZ DIN links (PZ DIN left)

Artikelnummer

70.20.0200

70.20.0210

GEGENKASTEN BARCELONA
COUNTER BOX BARCELONA



Gegenkasten für 2-flügelige Türen, Glasstärke 8 mm ESG Glas

for double-leaded doors, glass thickness 8mm tempered glass

abgerundet (rounded)

Farbe (colour)

Edelstahl-sat. (satin stainless steel)

Edelstahl-sat. (satin stainless steel)

Ausführung (type)

DIN rechts (DIN right)

DIN links (DIN left)

Artikelnummer

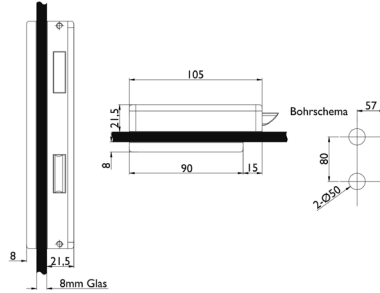
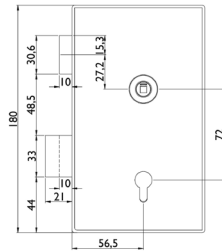
70.20.0220

70.20.0230



GLASTÜRSCHLOSS BARCELONA PZ

GLASS DOOR LOCK BARCELONA PZ



Verschließbar, für Ganzglastüren, passend für Zargen mit Falztiefe 24 mm, Glasstärke 8 mm ESG Glas, mit geräuscharmer Flüsterfalle und Klemmnuss, ohne Drücker

Lockable, for all-glass doors, suitable for frames with rebate depth 24 mm, Glass thickness 8 mm tempered glass, with low-noise whisper trap and clamp nut, without door handle

eckig (rectangular)

Farbe (colour)

Edelstahl-sat. (satin stainless steel)

Edelstahl-sat. (satin stainless steel)

Ausführung (type)

PZ DIN rechts (PZ DIN right)

PZ DIN links (PZ DIN left)

Artikelnummer

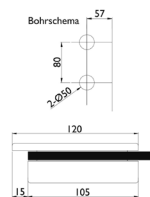
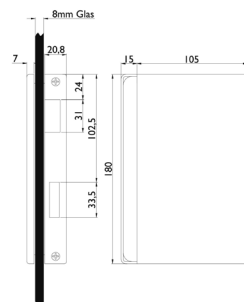
70.20.0240

70.20.0250

Glastürbeschläge
Schlebetür-Sets
Stobgriffe

GEGENKASTEN BARCELONA

COUNTER BOX BARCELONA



Gegenkasten für 2-flügelige Türen, Glasstärke 8 mm ESG Glas

Counter box for 2-leaf doors, glass thickness 8mm tempered glass

eckig (rectangular)

Farbe (colour)

Edelstahl-sat. (satin stainless steel)

Edelstahl-sat. (satin stainless steel)

Ausführung (type)

DIN rechts (DIN right)

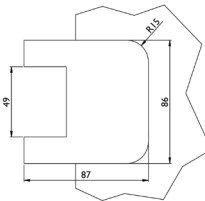
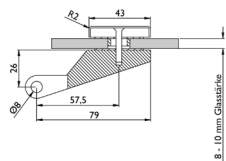
DIN links (DIN left)

Artikelnummer

70.20.0260

70.20.0270

GLASTÜRBBAND
GLASS-DOOR HINGE



Glastürband mit Hülse ohne Bandmittelteil, 3-teilig, Flügelgewicht pro Paar 55 kg, empfohlene maximale Türbreite 1000 mm, Glasstärke 8/10 mm ESG Glas, Standard Falztiefe 24 mm, passend auf Rahmenteil 48,5 mm

Glass door hinge with sleeve without belt middle part, 3-piece, sash weight per pair 55 kg, recommended maximum door width 1000 mm, glass thickness 8/10 mm tempered glass, standard rebate depth 24 mm, suitable for frame part 48.5 mm

ohne Bandmittelteil (without band middle part)

Farbe (colour)

Edelstahl-sat. (satin stainless steel)

Aluminium F1 (silver F1)

Aluminium F9 (bronze F9 anodized)

Robusta Gold-pol. (Protec Finish - Robusta polish Gold)

Artikelnummer

70.20.0610

70.20.0600

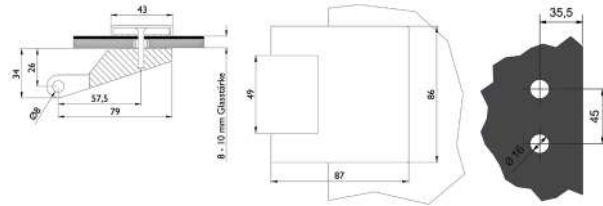
70.20.0620

70.20.3030



GLASTÜRBAND

GLASS DOOR HINGE



Glastürband mit Hülse ohne Bandmittelteil, 3-teilig, Flügelgewicht pro Paar 55 kg, empfohlene maximale Türbreite 1000 mm, Glasstärke 8/10 mm ESG Glas, Standard Falztiefe 24 mm, passend auf Rahmenteil 48,5 mm

Glass door hinge with sleeve without hinge center, 3-piece, sash weight per pair 55 kg, recommended maximum door width 1000 mm, glass thickness 8/10 mm tempered glass, standard rebate depth 24 mm, suitable for frame part 48.5 mm

ohne Bandmittelteil (without band middle part)

Farbe (colour)

Edelstahl-sat. (satin stainless steel)

Aluminium F9 (bronze F9 anodized)

Schwarzstahl-Optik (black steel optics)

Schwarz matt

Schwarz matt Struktur

Artikelnummer

70.20.1320

70.20.1330

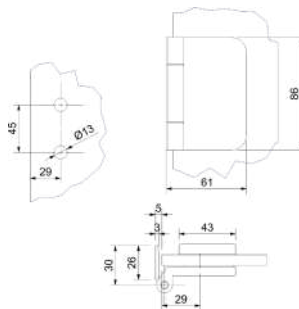
70.20.2660

70.20.2620

70.20.3370

FALZBAND

BINDING ON



Mit Rahmenteil für zargenunabhängige Türen, Flügelgewicht max. 40 kg, Flügelbreite max. 1000 mm, inkl. Befestigungsmaterial

With frame part for door-independent doors, sash weight max. Wing width max. 1000 mm, incl. Mounting material

Aluminium (aluminium)

Farbe (colour)

Silber eloxiert matt

Glasstärke (glass thickness)

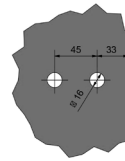
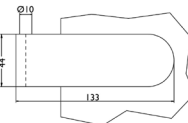
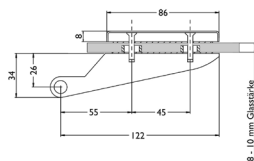
8 - 10 mm

Artikelnummer

70.20.1360

Glastürbeschläge
Schlebetür-Sets
Stoßgriffe

GLASTÜR BAND
GLASS DOOR HINGE



Glastürband mit Hülse ohne Bandunterteil, 2-teilig, Flügelgewicht pro Paar 45 kg, maximale Türbreite 865 mm, Glasstärke 8/10 mm ESG Glas, Standard Falztiefe 24 mm

Glass door hinge with sleeve without hinge base, 2-part, leaf weight per pair 45 kg, maximum door width 865 mm, glass thickness 8/10 mm ESG glass, standard rebate depth 24 mm

ohne Bandunterteil (without band base)

Farbe (colour)

Edelstahl-sat. (satin stainless steel)

Aluminium F1 (silver F1)

Aluminium F9 (bronze F9 anodized)

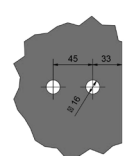
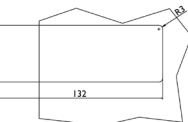
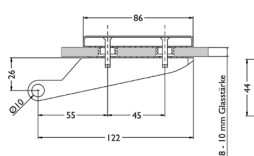
Artikelnummer

70.11.0010

70.20.0500

70.20.0510

GLASTÜR BAND
GLASS DOOR HINGE



Glastürband mit Hülse ohne Bandunterteil, 2-teilig, Flügelgewicht pro Paar 45 kg, maximale Türbreite 865 mm, Glasstärke 8/10 mm ESG Glas, Standard Falztiefe 24 mm

Glass door hinge with sleeve without hinge base, 2-piece, sash weight per pair 45 kg, maximum door width 865 mm, glass thickness 8/10 mm ESG glass, standard rebate depth 24 mm

ohne Bandunterteil (without band base)

Farbe (colour)

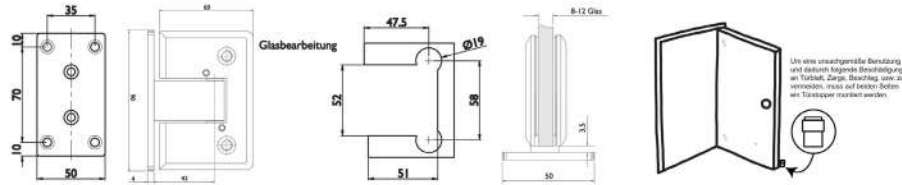
Edelstahl-sat. (satin stainless steel)

Artikelnummer

70.20.0690

PENDELTÜR BAND

SWING-DOOR HINGE



Pendeltürband mit pneumatischer Schließfunktion, Flügelgewicht pro Paar 60 kg, Glasstärke 8-12 mm ESG Glas, Feststellung bei 90°, Selbstschließfunktion ab ca. 70° bei Flügelgewicht 45 kg, max. Türbreite 915 mm, Endanschlag um 10° verstellbar

Swing door hinge with pneumatic locking function, leaf weight per pair 60 kg, glass thickness 8-12 mm ESG glass, locking at 90°, self-closing function approx. 70° with a leaf weight of 45 kg, max. door width 915 mm, end stop adjustable by 10°

für Ganzglastüren (for all-glass doors)

Farbe (colour)

Edelstahlfärbig-sat (satin stainless steel optic)

Schwarz eloxiert

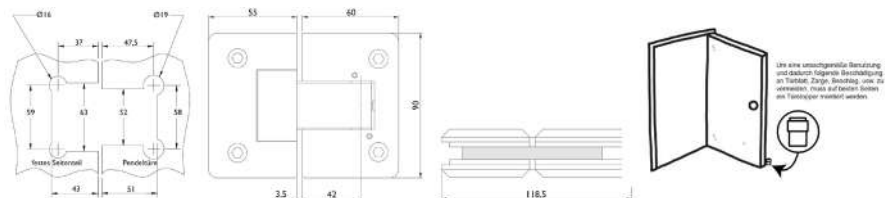
Artikelnummer

70.20.0840

70.20.4120

PENDELTÜR BAND GLAS/GLAS

SWING DOOR GLASS / GLASS



Pendeltürband mit pneumatischer Schließfunktion, Flügelgewicht pro Paar 60 kg, Glasstärke 8-12 mm ESG Glas, Feststellung bei 90°, Selbstschließfunktion ab ca. 70° bei Flügelgewicht 45 kg, max. Türbreite 915 mm, Endanschlag um 10° verstellbar

Swing door hinge with pneumatic closing function, sash weight per pair 60 kg, glass thickness 8-12 mm toughened safety glass, detection at 90°, self-closing function from approx. 70° with sash weight 45 kg, max. Door width 915 mm, end stop adjustable by 10°

für Ganzglastüren (for all-glass doors)

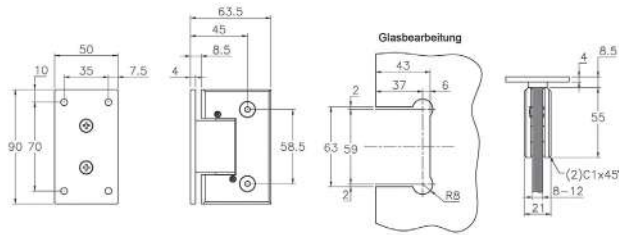
Farbe (colour)

Edelstahlfärbig-sat (satin stainless steel optic)

Artikelnummer

70.20.1760

PENDELTÜR-BAND
SWING-DOOR HINGE



Pendeltürband mit Feder-Schließfunktion, Flügengewicht pro Paar 60 kg, Glasstärke 8-12 mm ESG Glas, Feststellung bei 90°, Selbstschließfunktion ab ca. 70° bei Flügengewicht 45 kg, max. Türbreite 915 mm, Endanschlag um 10° verstellbar

Swing door hinge with spring closing function, leaf weight per pair 60 kg, glass thickness 8-12 mm ESG glass, hold-open at 90°, self-closing function from approx. 70° with leaf weight 45 kg, max. door width 915 mm, end stop adjustable by 10°

für Ganzglastüren (for all-glass doors)

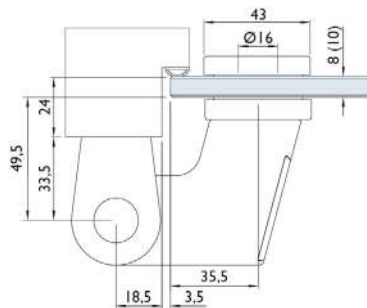
Farbe (colour)

Edelstahlfärbig-sat (satin stainless steel optic)

Artikelnummer

70.20.0800

GLASTÜR-BANDPAAR
GLASS DOOR HINGE PAIR



Zinkdruckguss Edelstahlfärbig-sat., für Ganzglastüren, selbst-schließend ab ca. 65° - 75°, Schließgeschwindigkeit verstellbar, Glasstärke 8/12 mm, inkl. Rahmenteil Holzzarge, Flügengewicht bis 80 kg pro Paar, max. Türbreite 1000 mm. Nicht für 2-flügelige Türen zu verwenden!

Zinc die-cast stainless steel colored sat., for all-glass doors, self-closing from approx. 65° - 75°, closing speed adjustable, glass thickness 8/12 mm, incl. wooden frame part, sash weight up to 80 kg per pair, max. door width 1000 mm. Not to be used for 2-leaf doors!

für Ganzglastüren (for all-glass doors)

Farbe (colour)

Edelstahlfärbig-sat (satin stainless steel optic)

Artikelnummer

70.20.4090



BANDMITTELTEIL

HINGE MIDSECTION

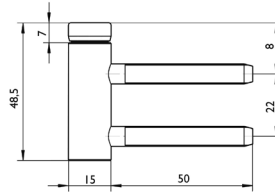
Für 3-teilige Bänder, Kugellager, Holzzargen Aufnahme, Flügelgewicht pro Paar 60 kg, Edelstahlfärbig poliert

For 3-piece hinges, ball bearings, wooden frames intake, sash weight per pair 60 kg, stainless steel colored polished

für Holzzarge (for wooden frame)

Ausführung (type)
gerade

Artikelnummer
60.01.0210



BANDMITTELTEIL

HINGE MIDSECTION

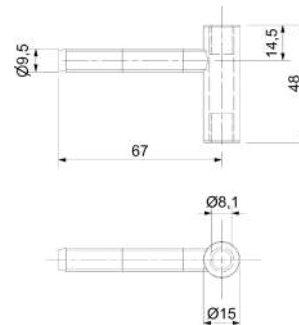
Für 3-teilige Bänder, Holzzargen Aufnahme, Flügelgewicht pro Paar 55 kg, verzinkt, ø 15 mm

For 3-piece hinges, wood frame intake, sash weight per pair 55 kg, galvanized, ø 15 mm

Türband für Holzzargen (hinge for wooden frames)

Ausführung (type)
gerade

Artikelnummer
60.01.0230



BANDMITTELTEIL

HINGE MIDSECTION

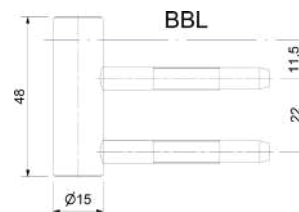
Für 3-teilige Bänder, Holzzargen Aufnahme, Flügelgewicht pro Paar 55 kg

For 3-part hinges, wooden frames, sash weight per pair 55 kg

für Holzzarge (for wooden frame)

Ausführung (type)
gerade

Artikelnummer
60.01.0050



BANDMITTELTEIL

HINGE MIDSECTION

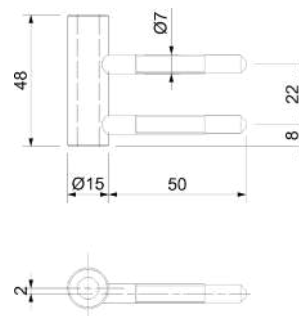
Für 3-teilige Bänder, versetzt, Holzzargen Aufnahme, Flügelgewicht pro Paar 55 kg, Edelstahlfärbig poliert

For 3-piece hinges, wood frame intake, sash weight per pair 55 kg, polished stainless steel colour

Türband für Glastüren (door hinge for glass doors)

Ausführung (type)
DIN rechts (DIN right)
DIN links (DIN left)

Artikelnummer
60.01.0190
60.01.0200



BANDMITTELTEIL
MIDDLE SECTION DOOR HINGE

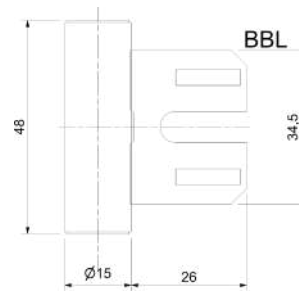
Für 3-teilige Bänder, Stahlzargen Aufnahme,
Flügelgewicht pro Paar 55 kg

For 3-part hinges, wooden frames, sash weight per pair 55 kg

für Stahlzarge (for steel frame)

Ausführung (type)
gerade

Artikelnummer
60.01.0060



BANDMITTELTEIL
HINGE MIDSECTION

Für 3-teilige Bänder, versetzt, Edelstahlfärbig poliert, Stahlzargen Aufnahme, Flügelgewicht pro Paar 55 kg

For 3-piece hinges, offset, colored polished stainless steel, steel frame intake, sash weight per pair 55 kg

Türband für Glastüren (door hinge for glass doors)

Ausführung (type)
DIN rechts (DIN right)
DIN links (DIN left)

Artikelnummer
60.01.0100
60.01.0110

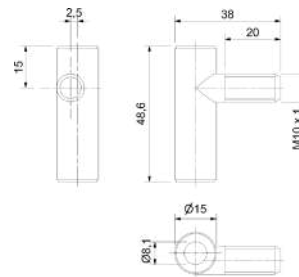


Abbildung und Zeichnung
DIN rechts



BANDMITTELTEIL
HINGE MIDSECTION

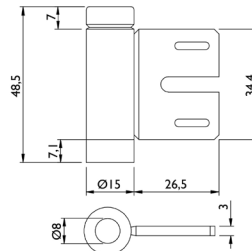
Für 3-teilige Bänder, Kugellager, Stahlzargen Aufnahme, Flügelgewicht pro Paar 60 kg, verzinkt

For 3-piece belts, ball bearings, steel frames intake, sash weight per pair 60 kg, galvanized

für Stahlzarge (for steel frame)

Ausführung (type)
gerade

Artikelnummer
60.01.0220



BANDMITTELTEIL AUFSCHRAUBBAR
MIDDLE SECTION DOOR HINGE

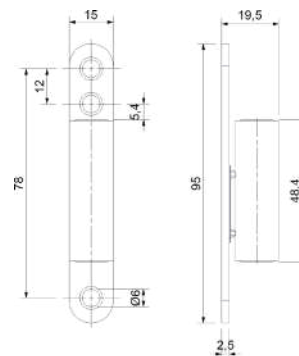
Für 3-teilige Bänder, zum Anschrauben, Flügelgewicht pro Paar 45 kg

For 3-piece hinges, to be screwed on, sash weight per pair 45 kg

Edelstahlfärbig-pol. (stainless steel colored pol.)

Ausführung (type)
gerade

Artikelnummer
60.01.0070



Glastürbeschläge
Schiebetür-Sets
Stoßgriffe



BANDUNTERTEIL AUFSCHRAUBBAR

HINGE LOWER PART

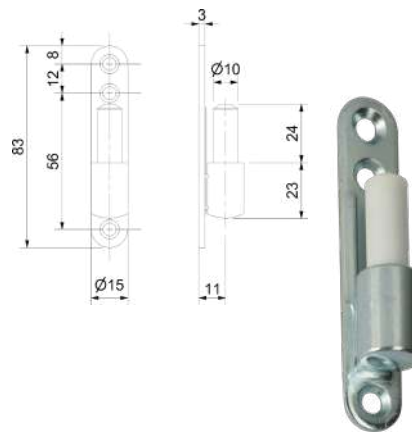
Für 2-teilige Bänder, zum Anschrauben,
Flügelgewicht pro Paar 45 kg

For 2-piece hinges, to screw on,
sash weight per pair 45 kg

verzinkt (galvanized)

Ausführung (type)
gerade

Artikelnummer
60.01.0080



BANDUNTERTEIL

LOWER SECTION DOOR HINGE

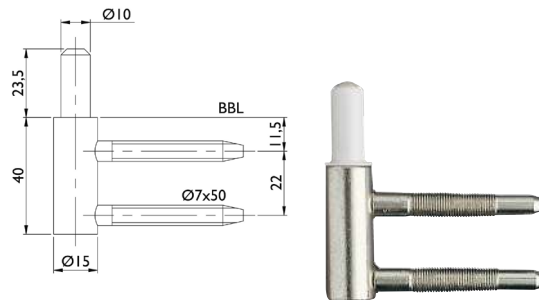
Für 2-teilige Bänder, Holzzargen Aufnahme,
Flügelgewicht pro Paar 60 kg

For 2-part hinges, wooden frames,
sash weight per pair 60 kg

Türband für Holzzargen (hinge for wooden frames)

Farbe (colour)
Edelstahlfärbig-pol. (polish stainless steel optic)

Artikelnummer
60.01.0010



BANDUNTERTEIL - STAHLZARGEN

LOWER SECTION DOOR HINGE

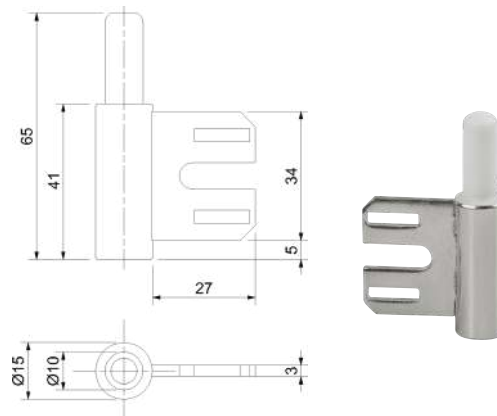
Edelstahlfärbig poliert, für 2-teilige Bänder, Stahlzargen Aufnahme,
Flügelgewicht pro Paar 40 kg

Polished stainless steel colour, for 2-piece hinges, steel frame mount,
sash weight per pair 40 kg

Türband für Stahlzargen (hinge for steel frames)

Ausführung (type)
gerade

Artikelnummer
60.01.0020



BANDTASCHE ROH HINGE BAG RAW

Bandtasche Zinkdruckguss

Hinge bag raw

Bandtasche
(belt bag)

Höhe (Höhe)
8 mm

Artikelnummer
60.01.0120



BANDMITTELTEIL HINGE MIDSECTION

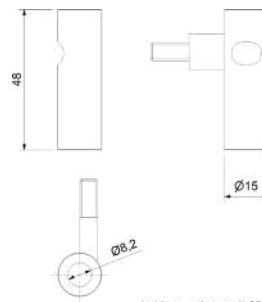
Für 3-teilige Bänder, passend zu Incanto Bandtasche,
Flügelgewicht pro Paar 60 kg

For 3-piece straps, fits incanto band bag,
sash weight per pair 60 kg

Edelstahlfärbig-pol. (stainless steel colored pol.)

Ausführung (type)
DIN rechts (DIN right)
DIN links (DIN left)

Artikelnummer
60.01.0170
60.01.0180



In Verwendung mit 60.01.0120





LAPPENSCHLIESSBLECH LUG STRIKE

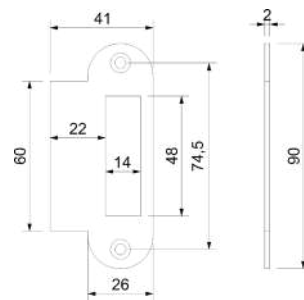
abgerundet mit breitem Lappen für stumpf einschlagende Türen
Maße: 90 x 26 x 41 x 2 mm

rounded off with a wide lobe for flush-closing doors
dimensions: 90 x 26 x 41 x 2 mm

Edelstahl-sat. (stainless steel-sat.)

Ausführung (type)
DIN re./li. (DIN right/left)

Artikelnummer
70.11.0040



WINKELSCHLIESSBLECH ANGLE STRIKE

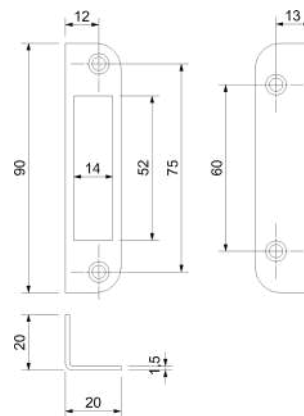
Abgerundet, Maße: 90 x 20 x 20 x 1,5 mm

Stainless steel matt radiused dimensions: 90 x 20 x 20 x 1,5 mm

Edelstahl-sat. (stainless steel-sat.)

Ausführung (type)
DIN re./li. (DIN right/left)

Artikelnummer
70.11.0030



AUSTAUSCHFALLE INTERMOUNTABLE LATCH

Austauschfalle für Glasstärke 10 mm und Ö-Norm Zargen

for glass thickness 10 mm and Austria-Norm

passend für Glastürschlösser Valencia, Malaga und Palma, mit Flüsterfalle
(lock Valencia, Malaga and Palma for glass doors)

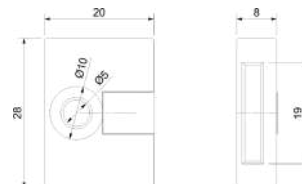
Ausführung (type)
verzinkt

Artikelnummer
70.20.0130

passend für Glastürschloss Sevilla (suitable for glass door lock Sevilla)

Ausführung (type)
verzinkt

Artikelnummer
70.20.1450



BAD SPEZIALZYLINDER

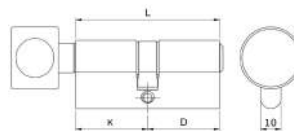
BAD CYLINDER

Knaufzylinder passend für PZ Glastürschlösser, vernickelt

knob cylinder suitable for PZ glass door lock

für Glastürschlösser PZ (for glass door locks PZ)

Ausführung (type)	Länge (length)	Artikelnummer
Knauf auf Schlossgegenseite	K26/18	70.20.0080
Knauf auf Schlossseite	K18/26	70.20.0090



PROFILZYLINDER

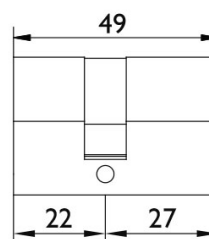
PROFILE CYLINDER

Profilzylinder passend für PZ Glastürschlösser, vernickelt, inklusive 3 Schlüssel, verschiedenschließend

Profile cylinder for PZ glass door lock, nickel plated, incl. 3 key, various closing

für Glastürschlösser PZ (for glass door locks PZ)

Ausführung (type)	Artikelnummer
PZ 22/27	70.20.0990





FESTSTELLSCHNAPPER

FIXED PLATE

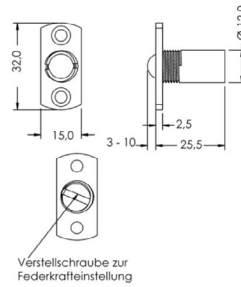
Schnapper mit Kunststoff-Federkugel 3-10 mm verstellbar. Kleine Bauweise speziell für den Einbau im Falz.

Snapper with plastic springball 3-10 mm adjustable. Small design especially for installation in the fold.

Edelstahlfärbig-sat. (satin stainless steel optic, rounded)

Ausführung (type)
verstellbar

Artikelnummer
70.20.0860



FESTSTELLSCHNAPPER

FIXED PLATE

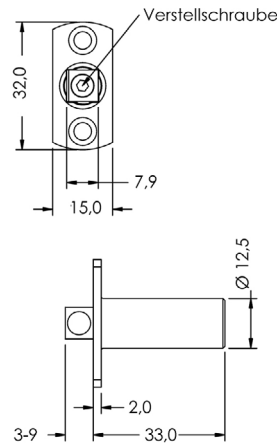
Feststeller mit Kunststoff-Falle 3-9 mm verstellbar. Kleine Bauweise speziell für den Einbau im Falz

Snapper with plastic springball 3-9 mm adjustable. Small design especially for installation in the fold.

Edelstahlfärbig-sat. (satin stainless steel optic, rounded)

Ausführung (type)
verstellbar

Artikelnummer
70.09.0080



FESTSTELLER

FIXED PLATE

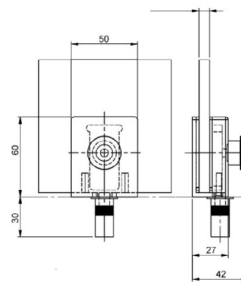
für Standflügel 2-flügelige Glastür 8-10 mm ESG Glas, inklusive Aufnahmebuchse mit Staubverschluss, keine Glasbohrung notwendig

Stainless steel matt for double-leafed doors passive leaf incl. socket bush with spring mechanism

für Standflügel (for passive wings)

Farbe (colour)
Edelstahl-sat. (satin stainless steel)

Artikelnummer
70.20.0850



GLASTÜR FESTSTELLER

GLASS DOOR ARRESTER

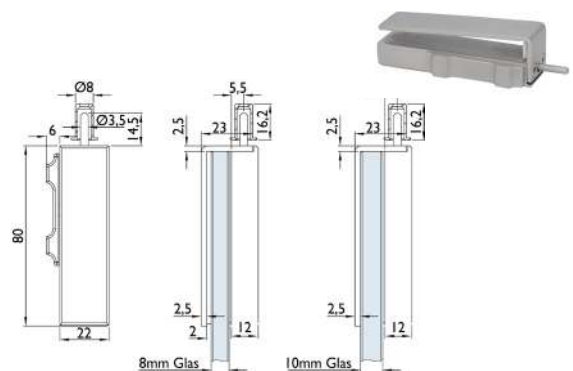
Edelstahl-sat., für 2-flügelige Glastür, 8-10 mm ESG Glas inklusive Aufnahmebuchse, keine Glasbohrung nötig

Stainless steel sat., for 2-leaf glass door, 8-10 mm toughened safety glass including socket, no glass drilling necessary

Edelstahl sat. (stainless steel sat.)

Farbe (colour)
Edelstahl-sat. (satin stainless steel)

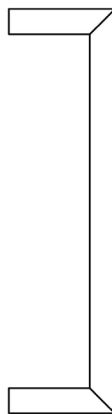
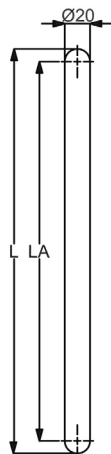
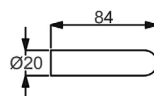
Artikelnummer
70.20.4060



Glastürbeschläge
Schlebetür-Sets
Stoßgriffe

STOSSGRIF F RONNY II

PUSH HANDLE RONNY II



BEFESTIGUNGSSET FÜR STOSSGRIFFE - ECO

Einseitig unsichtbare Befestigung schräg/gerade für Holz-, Alu-, Kunststofftüren

Befestigung	Artikelnummer
2-Punkt	37.36.0500

BEFESTIGUNGSSET FÜR STOSSGRIFFE

Einseitig unsichtbare Befestigung schräg/gerade für Holz-, Alu-, Kunststofftüren, Bohrung 9 mm

Befestigung	Gewinde	Artikelnummer
2-Punkt	46 mm	37.36.0510
2-Punkt	60 mm	37.36.0560
2-Punkt	70 mm	37.36.0570

Einseitig unsichtbare Befestigung schräg/gerade für Alu-, Kunststofftüren, metrisches Gewinde M8

Befestigung	Gewinde	Artikelnummer
2-Punkt	22 mm	37.36.0760
2-Punkt	30 mm	37.36.0770
2-Punkt	50 mm	37.36.0730

BEFESTIGUNGSSET FÜR STOSSGRIFFE

Durchschraub-Befestigung schräg/gerade für Holz-, Alu-, Kunststofftüren, Bohrung 10 mm

Befestigung	Abdeckung	Artikelnummer
2-Punkt	Edelstahl-sat.	37.36.0520
2-Punkt	Schwarz matt	37.36.0820

Durchschraub-Befestigung schräg/gerade für Glastüren, Glasbohrung Ø 11 mm

Befestigung	Abdeckung	Artikelnummer
2-Punkt	Edelstahl-sat.	37.36.0550
2-Punkt	Schwarz matt	37.36.0830

BEFESTIGUNGSSET FÜR STOSSGRIFFE

Paarweise Befestigung schräg/gerade für Holz-, Alu-, Kunststofftüren, Bohrung 10 mm

Befestigung	Artikelnummer
2-Punkt	37.36.0530

Paarweise Befestigung schräg/gerade für Glastüren, Glasbohrung Ø 11 mm

Befestigung	Artikelnummer
2-Punkt	37.36.0540

AUFLAGESCHEIBE FÜR STOSSGRIFFE

Rund, Ø 32 mm, Höhe 3 mm, Bohrung 10 mm

Farbe	Artikelnummer
Edelstahl-sat.	32.23.4450

Stoßgriff ohne Befestigungsmaterial und Montagezubehör, gerade Stützen

Push handle without mounting hardware and mounting accessories, support straight

Edelstahl-sat, Griffstärke Ø 20 mm (thickness ø 20 mm)

Länge length	Lochabstand hole spacing	Artikelnummer
L 320 mm	LA 300 mm	37.33.0010
L 420 mm	LA 400 mm	37.33.0020
L 620 mm	LA 600 mm	37.33.0030
L 820 mm	LA 800 mm	37.33.0040
L 1020 mm	LA 1000 mm	37.33.0050

Schwarzstahl-Optik, Griffstärke Ø 20 mm (thickness ø 20 mm)

Länge	Lochabstand	Artikelnummer
L 420 mm	LA 400 mm	37.33.0070
L 820 mm	LA 800 mm	37.33.0080
L 1020 mm	LA 1000 mm	37.33.0090

Schwarz matt, Griffstärke Ø 20 mm (thickness ø 20 mm)

Länge	Lochabstand	Artikelnummer
L 420 mm	LA 400 mm	37.33.0260
L 820 mm	LA 800 mm	37.33.0270

Schwarz matt Struktur Ø 20 mm (thickness ø 20 mm)

Länge	Lochabstand	Artikelnummer
L 420 mm	LA 400 mm	37.33.5520

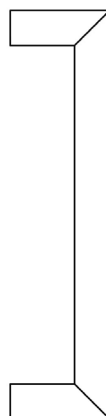
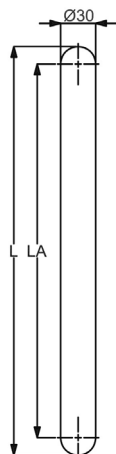
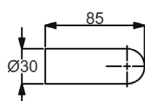
Anthrazit Struktur, Griffstärke Ø 20 mm (thickness ø 20 mm)

Länge	Lochabstand	Artikelnummer
L 420 mm	LA 400 mm	37.33.5530



STOSSGRIFF SAN PANTALEO

PUSH HANDLE SAN PANTALEO



Stoßgriff ohne Befestigungsmaterial und Montagezubehör, gerade Stützen

Push handle without mounting hardware and mounting accessories, support straight

Edelstahl-sat, Griffstärke Ø 30 mm (thickness ø 30 mm)

Länge length	Lochabstand hole spacing	Artikelnummer
L 400 mm	LA 370 mm	37.33.2800
L 600 mm	LA 570 mm	37.33.2810
L 800 mm	LA 770 mm	37.33.2820
L 1000 mm	LA 970 mm	37.33.2830
L 1600 mm	LA 1570 mm	37.33.2840
L 2000 mm	LA 1970 mm	37.33.2850

Schwarz matt, Griffstärke Ø 30 mm (thickness ø 30 mm)

Länge	Lochabstand	Artikelnummer
L 600 mm	LA 570 mm	37.33.2890
L 800 mm	LA 770 mm	37.33.2860
L 1000 mm	LA 970 mm	37.33.2880
L 1600 mm	LA 1570 mm	37.33.2870

BEFESTIGUNGSSET FÜR STOSSGRIFFE - ECO

Einseitig unsichtbare Befestigung schräg/gerade für Holz-, Alu-, Kunststofftüren

Befestigung	Artikelnummer
2-Punkt	37.36.0500

BEFESTIGUNGSSET FÜR STOSSGRIFFE

Einseitig unsichtbare Befestigung schräg/gerade für Holz-, Alu-, Kunststofftüren, Bohrung 9 mm

Befestigung	Gewinde	Artikelnummer
2-Punkt	46 mm	37.36.0510
2-Punkt	60 mm	37.36.0560
2-Punkt	70 mm	37.36.0570

Einseitig unsichtbare Befestigung schräg/gerade für Alu-, Kunststofftüren, metrisches Gewinde M8

Befestigung	Gewinde	Artikelnummer
2-Punkt	22 mm	37.36.0760
2-Punkt	30 mm	37.36.0770
2-Punkt	50 mm	37.36.0730

BEFESTIGUNGSSET FÜR STOSSGRIFFE

Durchschraub-Befestigung schräg/gerade für Holz-, Alu-, Kunststofftüren, Bohrung 10 mm

Befestigung	Abdeckung	Artikelnummer
2-Punkt	Edelstahl-sat.	37.36.0520
2-Punkt	Schwarz matt	37.36.0820

Durchschraub-Befestigung schräg/gerade für Glastüren, Glasbohrung Ø 11 mm

Befestigung	Abdeckung	Artikelnummer
2-Punkt	Edelstahl-sat.	37.36.0550
2-Punkt	Schwarz matt	37.36.0830

BEFESTIGUNGSSET FÜR STOSSGRIFFE

Paarweise Befestigung schräg/gerade für Holz-, Alu-, Kunststofftüren, Bohrung 10 mm

Befestigung	Artikelnummer
2-Punkt	37.36.0530

Paarweise Befestigung schräg/gerade für Glastüren, Glasbohrung Ø 11 mm

Befestigung	Artikelnummer
2-Punkt	37.36.0540

AUFLAGESCHEIBE FÜR STOSSGRIFFE

Rund, Ø 32 mm, Höhe 3 mm, Bohrung 10 mm

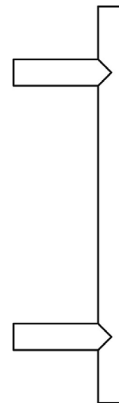
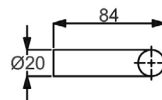
Farbe	Artikelnummer
Edelstahl-sat.	32.23.4450

AUFLAGESCHEIBE FÜR STOSSGRIFFE

Rund, Ø 40 mm, Höhe 3 mm, Bohrung 10 mm

Farbe	Artikelnummer
Edelstahl-sat.	32.23.4440

STOSSGRIF T II
PUSH HANDLE T II



Glastürbeschläge
Schiebetür-Sets
Stoßgriffe

Stoßgriff ohne Befestigungsmaterial und Montagezubehör, gerade Stützen

Push handle without mounting hardware and mounting accessories, support straight

Edelstahl-sat, Griffstärke Ø 20 mm (thickness ø 20 mm)

Länge length	Lochabstand hole spacing	Artikelnummer
L 300 mm	LA 200 mm	37.33.0100
L 400 mm	LA 300 mm	37.33.0120
L 600 mm	LA 400 mm	37.33.0130
L 800 mm	LA 600 mm	37.33.0140
L 1000 mm	LA 800 mm	37.33.0150

BEFESTIGUNGSSET FÜR STOSSGRIFFE - ECO

Einseitig unsichtbare Befestigung schräg/gerade für Holz-, Alu-, Kunststofftüren

Befestigung	Artikelnummer
2-Punkt	37.36.0500

BEFESTIGUNGSSET FÜR STOSSGRIFFE

Einseitig unsichtbare Befestigung schräg/gerade für Holz-, Alu-, Kunststofftüren, Bohrung 9 mm

Befestigung	Gewinde	Artikelnummer
2-Punkt	46 mm	37.36.0510
2-Punkt	60 mm	37.36.0560
2-Punkt	70 mm	37.36.0570

Einseitig unsichtbare Befestigung schräg/gerade für Alu-, Kunststofftüren, metrisches Gewinde M8

Befestigung	Gewinde	Artikelnummer
2-Punkt	22 mm	37.36.0760
2-Punkt	30 mm	37.36.0770
2-Punkt	50 mm	37.36.0730

BEFESTIGUNGSSET FÜR STOSSGRIFFE

Durchschraub-Befestigung schräg/gerade für Holz-, Alu-, Kunststofftüren, Bohrung 10 mm

Befestigung	Abdeckung	Artikelnummer
2-Punkt	Edelstahl-sat.	37.36.0520
Befestigung	Abdeckung	Artikelnummer
2-Punkt	Edelstahl-sat.	37.36.0550

BEFESTIGUNGSSET FÜR STOSSGRIFFE

Paarweise Befestigung schräg/gerade für Holz-, Alu-, Kunststofftüren, Bohrung 10 mm

Befestigung	Artikelnummer
2-Punkt	37.36.0530

Paarweise Befestigung schräg/gerade für Glastüren, Glasbohrung Ø 11 mm

Befestigung	Artikelnummer
2-Punkt	37.36.0540

AUFLAGESCHEIBE FÜR STOSSGRIFFE

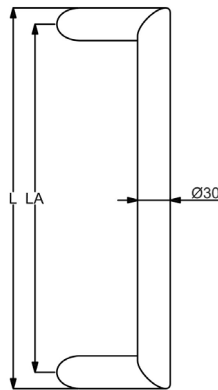
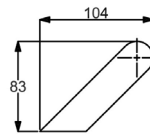
Rund, Ø 32 mm, Höhe 3 mm, Bohrung 10 mm

Farbe	Artikelnummer
Edelstahl-sat.	32.23.4450



STOSSGRIFF SAN PAOLO

PUSH HANDLE SAN PAOLO



Stoßgriff ohne Befestigungsmaterial und Montagezubehör, Stütze 45° schräg

Push handle without mounting hardware and mounting accessories, support 45° inclined

Edelstahl-sat, Griffstärke Ø 30 mm (thickness Ø 30 mm)

Länge length	Lochabstand hole spacing	Artikelnummer
L 400 mm	LA 370 mm	37.33.2900
L 600 mm	LA 570 mm	37.33.2910
L 800 mm	LA 770 mm	37.33.2920
L 1000 mm	LA 970 mm	37.33.2930
L 1600 mm	LA 1570 mm	37.33.2940
L 2000 mm	LA 1970 mm	37.33.2950

BEFESTIGUNGSSET FÜR STOSSGRIFFE - ECO

Einseitig unsichtbare Befestigung schräg/gerade für Holz-, Alu-, Kunststofftüren

Befestigung	Artikelnummer
2-Punkt	37.36.0500

BEFESTIGUNGSSET FÜR STOSSGRIFFE

Einseitig unsichtbare Befestigung schräg/gerade für Holz-, Alu-, Kunststofftüren, Bohrung 9 mm

Befestigung	Gewinde	Artikelnummer
2-Punkt	46 mm	37.36.0510
2-Punkt	60 mm	37.36.0560
2-Punkt	70 mm	37.36.0570

Einseitig unsichtbare Befestigung schräg/gerade für Alu-, Kunststofftüren, metrisches Gewinde M8

Befestigung	Gewinde	Artikelnummer
2-Punkt	22 mm	37.36.0760
2-Punkt	30 mm	37.36.0770
2-Punkt	50 mm	37.36.0730

BEFESTIGUNGSSET FÜR STOSSGRIFFE

Durchschraub-Befestigung schräg/gerade für Holz-, Alu-, Kunststofftüren, Bohrung 10 mm

Befestigung	Abdeckung	Artikelnummer
2-Punkt	Edelstahl-sat.	37.36.0520

Durchschraub-Befestigung schräg/gerade für Glastüren, Glasbohrung Ø 11 mm

Befestigung	Abdeckung	Artikelnummer
2-Punkt	Edelstahl-sat.	37.36.0550

BEFESTIGUNGSSET FÜR STOSSGRIFFE

Paarweise Befestigung schräg/gerade für Holz-, Alu-, Kunststofftüren, Bohrung 10 mm

Befestigung	Artikelnummer
2-Punkt	37.36.0530

Paarweise Befestigung schräg/gerade für Glastüren, Glasbohrung Ø 11 mm

Befestigung	Artikelnummer
2-Punkt	37.36.0540

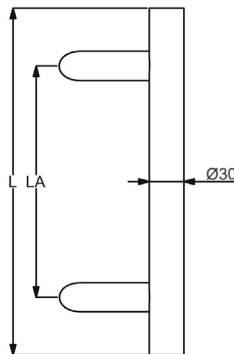
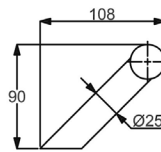
AUFLAGESCHEIBE FÜR STOSSGRIFFE

Oval, 40x32 mm, Höhe 3 mm, Bohrung 10 mm

Farbe	Artikelnummer
Edelstahl-sat.	32.23.4940

STOSSGRIFF KOS

PULL HANDLE KOS



Stoßgriff ohne Befestigungsmaterial und Montagezubehör, Stütze 45° schräg

Push handle without mounting hardware and mounting accessories, support 45° inclined

Edelstahl-sat. Abaco, Griffstärke Ø 30 mm, gefertigt mit 2 Endkappen
(thickness Ø 30 mm, made with 2 end caps)

Länge length	Lochabstand hole spacing	Artikelnummer
L 400 mm	LA 300 mm	37.33.0730

Edelstahl-sat., Griffstärke Ø 30 mm (thickness ø 30 mm)

Länge	Lochabstand	Artikelnummer
L 300 mm	LA 200 mm	37.33.0600
L 350 mm	LA 210 mm	37.33.0720
L 400 mm	LA 210 mm	37.33.0770
L 400 mm	LA 300 mm	37.33.0610
L 500 mm	LA 300 mm	37.33.0620
L 600 mm	LA 400 mm	37.33.0630
L 800 mm	LA 600 mm	37.33.0640
L 1000 mm	LA 700 mm	37.33.0650
L 1200 mm	LA 900 mm	37.33.0660
L 1400 mm	LA 1000 mm	37.33.0670
L 1500 mm	LA 1100 mm	37.33.0680
L 1600 mm	LA 1200 mm	37.33.0690
L 1800 mm	LA 1400 mm	37.33.0700
L 2000 mm	LA 1500 mm	37.33.0710

BEFESTIGUNGSSET FÜR STOSSGRIFFE - ECO

Einseitig unsichtbare Befestigung schräg/gerade für Holz-, Alu-, Kunststofftüren

Befestigung	Artikelnummer
2-Punkt	37.36.0500

BEFESTIGUNGSSET FÜR STOSSGRIFFE

Einseitig unsichtbare Befestigung schräg/gerade für Holz-, Alu-, Kunststofftüren, Bohrung 9 mm

Befestigung	Gewinde	Artikelnummer
2-Punkt	46 mm	37.36.0510
2-Punkt	60 mm	37.36.0560
2-Punkt	70 mm	37.36.0570

Einseitig unsichtbare Befestigung schräg/gerade für Alu-, Kunststofftüren, metrisches Gewinde M8

Befestigung	Gewinde	Artikelnummer
2-Punkt	22 mm	37.36.0760
2-Punkt	30 mm	37.36.0770
2-Punkt	50 mm	37.36.0730

BEFESTIGUNGSSET FÜR STOSSGRIFFE

Durchschraub-Befestigung schräg/gerade für Holz-, Alu-, Kunststofftüren, Bohrung 10 mm

Befestigung	Abdeckung	Artikelnummer
2-Punkt	Edelstahl-sat.	37.36.0520

Durchschraub-Befestigung schräg/gerade für Glas-türen, Glasbohrung Ø 11 mm

Befestigung	Abdeckung	Artikelnummer
2-Punkt	Edelstahl-sat.	37.36.0550

BEFESTIGUNGSSET FÜR STOSSGRIFFE

Paarweise Befestigung schräg/gerade für Holz-, Alu-, Kunststofftüren, Bohrung 10 mm

Befestigung	Artikelnummer
2-Punkt	37.36.0530

Paarweise Befestigung schräg/gerade für Glas-türen, Glasbohrung Ø 11 mm

Befestigung	Artikelnummer
2-Punkt	37.36.0540

AUFLAGESCHEIBE FÜR STOSSGRIFFE

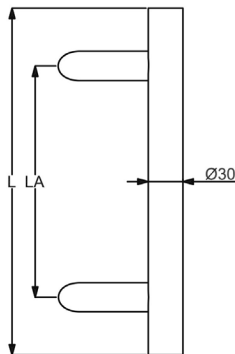
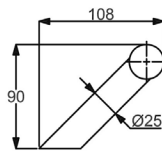
Oval, 40x32 mm, Höhe 3 mm, Bohrung 10 mm

Farbe	Artikelnummer
Edelstahl-sat.	32.23.4940



STOSSGRIFF KOS

PULL HANDLE KOS



Stoßgriff ohne Befestigungsmaterial und Montagezubehör, Stütze 45° schräg

Push handle without mounting hardware and mounting accessories, support 45° inclined

Schwarzstahl-Optik, Griffstärke Ø 30 mm (thickness Ø 30 mm)

Länge length	Lochabstand hole spacing	Artikelnummer
L 400 mm	LA 300 mm	37.33.0930
L 800 mm	LA 600 mm	37.33.0960
L 1000 mm	LA 700 mm	37.33.0940
L 1500 mm	LA 1100 mm	37.33.0970
L 1800 mm	LA 1400 mm	37.33.0950

Schwarz matt, Griffstärke Ø 30 mm (thickness ø 30 mm)

Länge	Lochabstand	Artikelnummer
L 400 mm	LA 300 mm	37.33.0750
L 1000 mm	LA 700 mm	37.33.0540
L 1800 mm	LA 1400 mm	37.33.0550

BEFESTIGUNGSSET FÜR STOSSGRIFFE - ECO

Einseitig unsichtbare Befestigung schräg/gerade für Holz-, Alu-, Kunststofftüren

Befestigung	Artikelnummer
2-Punkt	37.36.0500

BEFESTIGUNGSSET FÜR STOSSGRIFFE

Einseitig unsichtbare Befestigung schräg/gerade für Holz-, Alu-, Kunststofftüren, Bohrung 9 mm

Befestigung	Gewinde	Artikelnummer
2-Punkt	46 mm	37.36.0510
2-Punkt	60 mm	37.36.0560
2-Punkt	70 mm	37.36.0570

Einseitig unsichtbare Befestigung schräg/gerade für Alu-, Kunststofftüren, metrisches Gewinde M8

Befestigung	Gewinde	Artikelnummer
2-Punkt	22 mm	37.36.0760
2-Punkt	30 mm	37.36.0770
2-Punkt	50 mm	37.36.0730

Durchschraub-Befestigung schräg/gerade für Holz-, Alu-, Kunststofftüren, Bohrung 10 mm

Befestigung	Abdeckung	Artikelnummer
2-Punkt	Schwarz matt	37.36.0820

Durchschraub-Befestigung schräg/gerade für Glastüren, Glasbohrung Ø 11 mm

Befestigung	Abdeckung	Artikelnummer
2-Punkt	Schwarz matt	37.36.0830

BEFESTIGUNGSSET FÜR STOSSGRIFFE

Paarweise Befestigung schräg/gerade für Holz-, Alu-, Kunststofftüren, Bohrung 10 mm

Befestigung	Artikelnummer
2-Punkt	37.36.0530

Paarweise Befestigung schräg/gerade für Glastüren, Glasbohrung Ø 11 mm

Befestigung	Artikelnummer
2-Punkt	37.36.0540

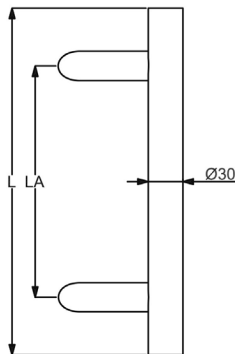
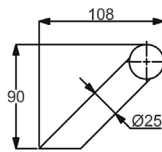
AUFLAGESCHEIBE FÜR STOSSGRIFFE

Oval, 40x32 mm, Höhe 3 mm, Bohrung 10 mm

Farbe	Artikelnummer
Schwarz matt	32.23.5190

STOSSGRIF KOS

PULL HANDLE KOS



BEFESTIGUNGSSET FÜR STOSSGRIFFE - ECO

Einseitig unsichtbare Befestigung schräg/gerade für Holz-, Alu-, Kunststofftüren

Befestigung	Artikelnummer
2-Punkt	37.36.0500

BEFESTIGUNGSSET FÜR STOSSGRIFFE

Einseitig unsichtbare Befestigung schräg/gerade für Holz-, Alu-, Kunststofftüren, Bohrung 9 mm

Befestigung	Gewinde	Artikelnummer
2-Punkt	46 mm	37.36.0510
2-Punkt	60 mm	37.36.0560
2-Punkt	70 mm	37.36.0570

Einseitig unsichtbare Befestigung schräg/gerade für Alu-, Kunststofftüren, metrisches Gewinde M8

Befestigung	Gewinde	Artikelnummer
2-Punkt	22 mm	37.36.0760
2-Punkt	30 mm	37.36.0770
2-Punkt	50 mm	37.36.0730

Durchschraub-Befestigung schräg/gerade für Holz-, Alu-, Kunststofftüren, Bohrung 10 mm

Befestigung	Abdeckung	Artikelnummer
2-Punkt	Schwarz matt	37.36.0820

Durchschraub-Befestigung schräg/gerade für Glastüren, Glasbohrung Ø 11 mm

Befestigung	Abdeckung	Artikelnummer
2-Punkt	Schwarz matt	37.36.0830

BEFESTIGUNGSSET FÜR STOSSGRIFFE

Paarweise Befestigung schräg/gerade für Holz-, Alu-, Kunststofftüren, Bohrung 10 mm

Befestigung	Artikelnummer
2-Punkt	37.36.0530

Paarweise Befestigung schräg/gerade für Glastüren, Glasbohrung Ø 11 mm

Befestigung	Artikelnummer
2-Punkt	37.36.0540

AUFLAGESCHEIBE FÜR STOSSGRIFFE

Oval, 40x32 mm, Höhe 3 mm, Bohrung 10 mm

Farbe	Artikelnummer
Schwarz matt	32.23.5190

Stoßgriff ohne Befestigungsmaterial und Montagezubehör, Stütze 45° schräg

Push handle without mounting hardware and mounting accessories, support 45° inclined

Schwarz matt Struktur Ø 30 mm (thickness ø 30 mm)

Länge length	Lochabstand hole spacing	Artikelnummer
L 600 mm	LA 400 mm	37.33.0800
L 800 mm	LA 600 mm	37.33.0810
L 1000 mm	LA 700 mm	37.33.1900
L 1200 mm	LA 1000 mm	37.33.0820
L 1400 mm	LA 1200 mm	37.33.0830
L 1500 mm	LA 1100 mm	37.33.1910
L 1600 mm	LA 1400 mm	37.33.0840

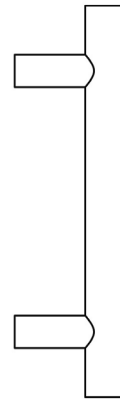
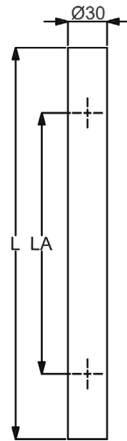
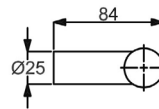
Anthrazit Struktur, Griffstärke Ø 30 mm (thickness ø 30 mm)

Länge	Lochabstand	Artikelnummer
L 400 mm	LA 300 mm	37.33.5700
L 1000 mm	LA 700 mm	37.33.5710
L 1800 mm	LA 1400 mm	37.33.5720



STOSSGRIFF KORFU

PUSH HANDLE KORFU



Stoßgriff ohne Befestigungsmaterial und Montagezubehör, Stütze gerade

Push handle without mounting hardware and mounting accessories, support straight

Edelstahl-sat., Griffstärke Ø 30 mm (thickness ø 30 mm)

Länge length	Lochabstand hole spacing	Artikelnummer
L 300 mm	LA 200 mm	37.33.0400
L 400 mm	LA 300 mm	37.33.0410
L 500 mm	LA 300 mm	37.33.0420
L 600 mm	LA 400 mm	37.33.0430
L 800 mm	LA 600 mm	37.33.0440
L 1000 mm	LA 700 mm	37.33.0450
L 1200 mm	LA 900 mm	37.33.0460
L 1300 mm	LA 900 mm	37.33.0520
L 1400 mm	LA 1000 mm	37.33.0470
L 1500 mm	LA 1100 mm	37.33.0480
L 1600 mm	LA 1200 mm	37.33.0490
L 1800 mm	LA 1400 mm	37.33.0500
L 2000 mm	LA 1500 mm	37.33.0510

BEFESTIGUNGSSET FÜR STOSSGRIFFE - ECO

Einseitig unsichtbare Befestigung schräg/gerade für Holz-, Alu-, Kunststofftüren

Befestigung	Artikelnummer
2-Punkt	37.36.0500

BEFESTIGUNGSSET FÜR STOSSGRIFFE

Einseitig unsichtbare Befestigung schräg/gerade für Holz-, Alu-, Kunststofftüren, Bohrung 9 mm

Befestigung	Gewinde	Artikelnummer
2-Punkt	46 mm	37.36.0510
2-Punkt	60 mm	37.36.0560
2-Punkt	70 mm	37.36.0570

Einseitig unsichtbare Befestigung schräg/gerade für Alu-, Kunststofftüren, metrisches Gewinde M8

Befestigung	Gewinde	Artikelnummer
2-Punkt	22 mm	37.36.0760
2-Punkt	30 mm	37.36.0770
2-Punkt	50 mm	37.36.0730

BEFESTIGUNGSSET FÜR STOSSGRIFFE

Durchschraub-Befestigung schräg/gerade für Holz-, Alu-, Kunststofftüren, Bohrung 10 mm

Befestigung	Abdeckung	Artikelnummer
2-Punkt	Edelstahl-sat.	37.36.0520

Durchschraub-Befestigung schräg/gerade für Glastüren, Glasbohrung Ø 11 mm

Befestigung	Abdeckung	Artikelnummer
2-Punkt	Edelstahl-sat.	37.36.0550

BEFESTIGUNGSSET FÜR STOSSGRIFFE

Paarweise Befestigung schräg/gerade für Holz-, Alu-, Kunststofftüren, Bohrung 10 mm

Befestigung	Artikelnummer
2-Punkt	37.36.0530

Paarweise Befestigung schräg/gerade für Glastüren, Glasbohrung Ø 11 mm

Befestigung	Artikelnummer
2-Punkt	37.36.0540

AUFLAGESCHEIBE FÜR STOSSGRIFFE

Rund, Ø 40 mm, Höhe 3 mm, Bohrung 10 mm

Farbe	Artikelnummer
Edelstahl-sat.	32.23.4440

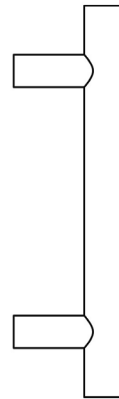
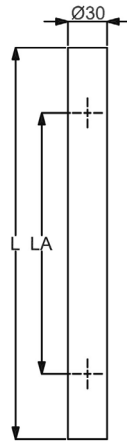
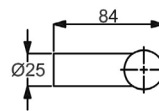
AUFLAGESCHEIBE FÜR STOSSGRIFFE

Rund, Ø 32 mm, Höhe 3 mm, Bohrung 10 mm

Farbe	Artikelnummer
Edelstahl-sat.	32.23.4450

STOSSGRIFF KORFU

PULL HANDLE KORFU



BEFESTIGUNGSSET FÜR STOSSGRIFFE - ECO

Einseitig unsichtbare Befestigung schräg/gerade für Holz-, Alu-, Kunststofftüren

Befestigung	Artikelnummer
2-Punkt	37.36.0500

BEFESTIGUNGSSET FÜR STOSSGRIFFE

Einseitig unsichtbare Befestigung schräg/gerade für Holz-, Alu-, Kunststofftüren, Bohrung 9 mm

Befestigung	Gewinde	Artikelnummer
2-Punkt	46 mm	37.36.0510
2-Punkt	60 mm	37.36.0560
2-Punkt	70 mm	37.36.0570

Einseitig unsichtbare Befestigung schräg/gerade für Alu-, Kunststofftüren, metrisches Gewinde M8

Befestigung	Gewinde	Artikelnummer
2-Punkt	22 mm	37.36.0760
2-Punkt	30 mm	37.36.0770
2-Punkt	50 mm	37.36.0730

Durchschraub-Befestigung schräg/gerade für Holz-, Alu-, Kunststofftüren, Bohrung 10 mm

Befestigung	Abdeckung	Artikelnummer
2-Punkt	Schwarz matt	37.36.0820

Durchschraub-Befestigung schräg/gerade für Glastüren, Glasbohrung Ø 11 mm

Befestigung	Abdeckung	Artikelnummer
2-Punkt	Schwarz matt	37.36.0830

BEFESTIGUNGSSET FÜR STOSSGRIFFE

Paarweise Befestigung schräg/gerade für Holz-, Alu-, Kunststofftüren, Bohrung 10 mm

Befestigung	Artikelnummer
2-Punkt	37.36.0530

Paarweise Befestigung schräg/gerade für Glastüren, Glasbohrung Ø 11 mm

Befestigung	Artikelnummer
2-Punkt	37.36.0540

AUFLAGESCHEIBE FÜR STOSSGRIFFE

Rund, Ø 40 mm, Höhe 3 mm, Bohrung 10 mm

Farbe	Artikelnummer
Edelstahl-sat.	32.23.4440

AUFLAGESCHEIBE FÜR STOSSGRIFFE

Rund, Ø 32 mm, Höhe 3 mm, Bohrung 10 mm

Farbe	Artikelnummer
Edelstahl-sat.	32.23.4450

Stoßgriff ohne Befestigungsmaterial und Montagezubehör, Stütze gerade

Push handle without mounting hardware and mounting accessories, support straight

Schwarzstahl-Optik, Griffstärke Ø 30 mm (thickness Ø 30 mm)

Länge length	Lochabstand hole spacing	Artikelnummer
L 400 mm	LA 300 mm	37.33.1810
L 800 mm	LA 600 mm	37.33.1840
L 1000 mm	LA 700 mm	37.33.1820
L 1300 mm	LA 900 mm	37.33.1850
L 1500 mm	LA 1100 mm	37.33.1860
L 1800 mm	LA 1400 mm	37.33.1830

Schwarz matt, Griffstärke Ø 30 mm (thickness Ø 30 mm)

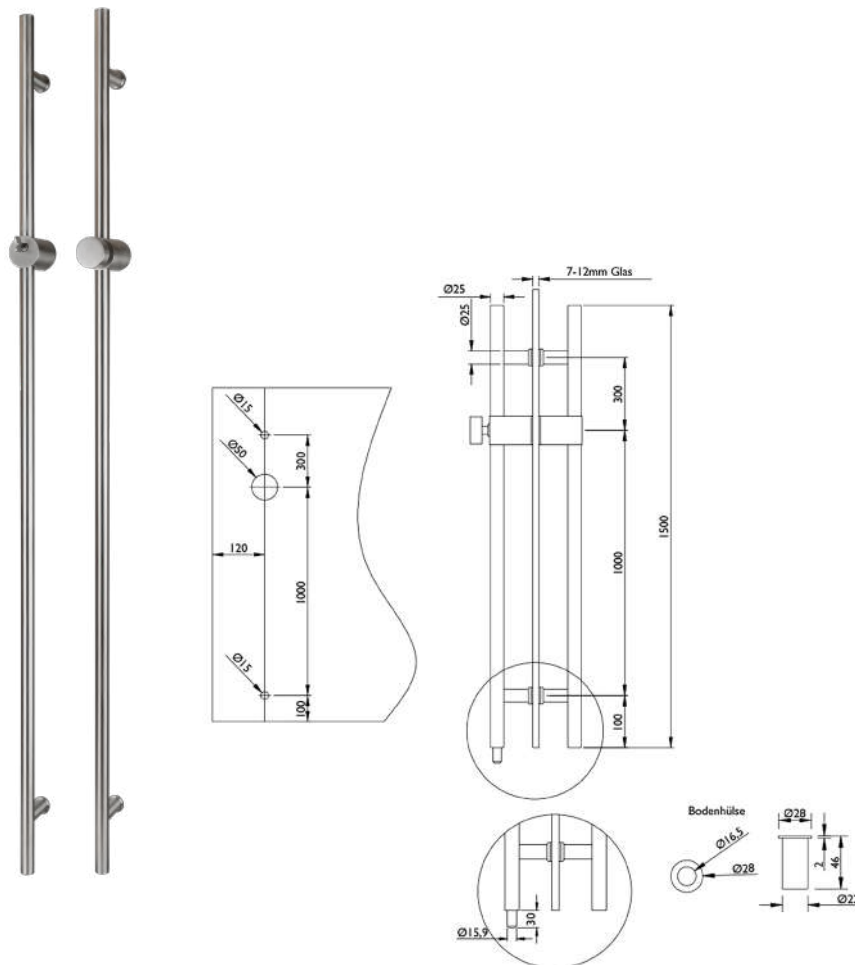
Länge	Lochabstand	Artikelnummer
L 400 mm	LA 300 mm	37.33.1710
L 800 mm	LA 600 mm	37.33.3950
L 1000 mm	LA 700 mm	37.33.1720
L 1800 mm	LA 1400 mm	37.33.3910

Schwarz matt Struktur, Griffstärke Ø 30 mm (thickness Ø 30 mm)

Länge	Lochabstand	Artikelnummer
L 600 mm	LA 400 mm	37.33.0860
L 800 mm	LA 600 mm	37.33.0870
L 1000 mm	LA 700 mm	37.33.1920
L 1200 mm	LA 1000 mm	37.33.0880
L 1300 mm	LA 900 mm	37.33.1930
L 1400 mm	LA 1200 mm	37.33.0890
L 1500 mm	LA 1100 mm	37.33.1940
L 1600 mm	LA 1400 mm	37.33.0900

STOSSGRIFF ABSCHLIESSBAR

PULL HANDLE LOCKABLE



Stoßgriff inklusive paarweise Befestigung für Glasstärke 8-12 mm, Halbzylinder mit 5 Wendeschlüssel, Innenseite mit Drehknopf - Außenseite PZ-Zylinder 30/10 mit Freilauf, verschiedenschließend, Schließanlagen tauglich

Push handle including pairwise attachment for glass thickness 8-12 mm, half cylinder with 5 reversible wrench, different closing with freewheel, inside with turning knob outside PZ cylinder. Locking systems suitable - half cylinder 30 / 10 mm

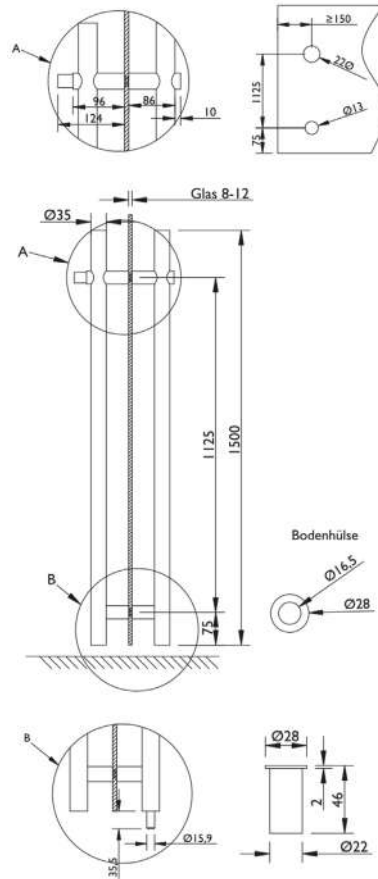
Edelstahl-sat, Griffstärke Ø 25 mm (thickness ø 25 mm)

Länge	Lochabstand
length	hole spacing
L 1500 mm	LA 1000 mm

Artikelnummer
37.35.5780

STOSSGRIFF ABSCHLIESSBAR

PULL HANDLE LOCKABLE



Stoßgriff inklusive paarweise Befestigung für Glasstärke 8-12 mm, Zylinder mit 5 Wendeschlüssel, Bodenbuchse mit Federmechanismus, Innenseite Drehknopf - Außenseite PZ-Zylinder, verschiedenschließend.

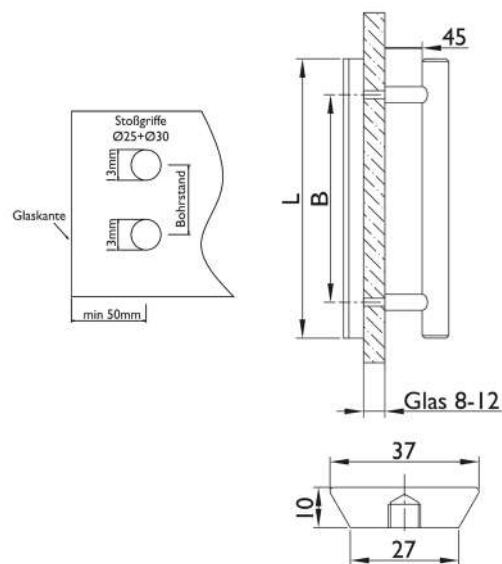
Push handle including pair mounting for glass thickness 8-12 mm. Cylinder with 5 reversible keys, bottom bush with spring mechanism, Inside knob - outside PZ cylinder.

Edelstahl-sat, Griffstärke Ø 35 mm (stainless steel sat., grip Ø 35 mm)

Länge length	Lochabstand hole spacing	Artikelnummer
L 1500 mm	LA 1125 mm	37.35.5760

STOSSGRIFFPAAR

PUSH HANDLE PAIR



Stoßgriff inklusive paarweise Befestigung für Glas, Türstärke 8-12 mm. Glasbohrung 13 mm, Mindestabstand Glaskante 50 mm (Faszination Beschläge 03 S. 501)

Push handle including fastening in pairs for glass, door thickness 8-12 mm. Glass drilling 13 mm, minimum distance glass edge 50 mm (Fascination Fittings 03 p. 501)

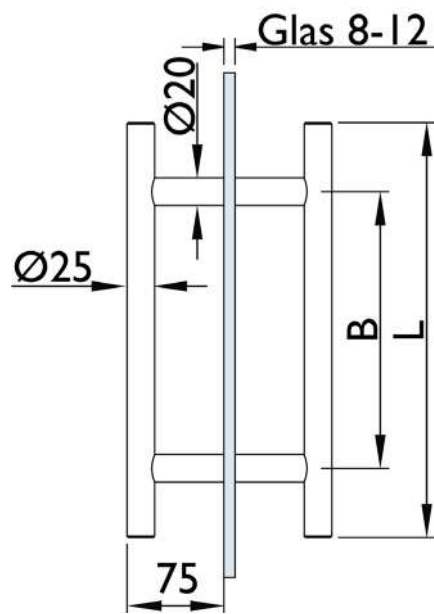
Edelstahl-sat./Griffleiste Aluminium F9 (stainless steel / handle bar aluminium F9)

Länge	Lochabstand
length	hole spacing
L 400 mm	LA 300 mm

Artikelnummer
37.35.5770

STOSSGRIFFPAAR

PUSH HANDLE STRAIGHT



Aluminium Schwarz matt pulverbeschichtet,
Glas 8-12 mm, Glasbohrung Ø 13mm,
Montage gerade, inkl. Befestigungsmaterial,
Ø 25 mm

Aluminum black matt powder coated, glass 8-12
mm, glass bore Ø 13mm, mounting straight,
including fastening material, Ø 25 mm

Aluminium Schwarz matt eloxiert (aluminum black matt anodized)

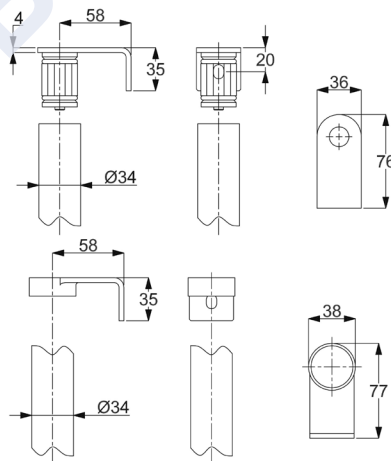
Länge	Lochabstand
length	hole spacing
L 400 mm	LA 300 mm

Artikelnummer

37.35.6350

STOSSGRIFFHALTER UNIVERSAL

PUSH HANDLE HOLDER UNIVERSAL



Das Stoßgriffhalter „Universal“ Programm mit Haltern gerade, schräg, unsichtbare, durchschraub und paarweise Befestigung ermöglicht die individuelle Anwendung mit Rohrdurchmesser 33,7 mm. Das Rohr ist als Standardmaß 2 Lfm. sowie als Zuschnitt lieferbar. Stütze und Rohr werden über ein Spannsystem verbunden. Ab 2 Lfm. empfehlen wir den Einsatz einer Mittelstütze.

The „Universal“ range of push handle holders with straight, sloping, invisible, screw-through and paired attachment enables individual use with a tube diameter of 33.7 mm. The pipe is 2 running meters as standard. Also available as a cut.

Support and tube are connected via a clamping system. From 2 running meters we recommend using a center support.

BESTELLBEISPIEL

Stoßgriff „Universal“ mit 2-punkt gerader Befestigung, Rohrlänge 2 Lfm., inklusive Befestigung ORDER EXAMPLE
 („Universal“ pull handle with 2-point straight attachment, pipe length 2 linear metres, including attachment)

Ausführung type	Artikelnummer	Stück (piece)
L gerader Endteil	37.33.2200	2
L Befestigungsset einseitig unsichtbar	37.36.2000	2

Rohr, ES-sat, Ø 33,7 mm tube Ø 33.7 mm

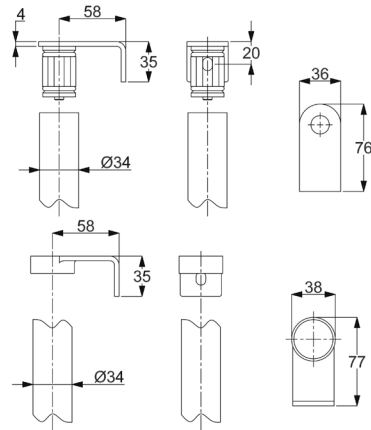
Ausführung type	Artikelnummer	Stück (piece)
L 2 m	50.01.1692	2 Lfm.

STOSSGRIFFE

PULL HANDLES

STOSSGRIFFHALTER UNIVERSAL GERADE

PUSH HANDLE HOLDER UNIVERSAL STRAIGHT



Stoßgriffhalter ohne Befestigungsmaterial, mit Innenanschluss, für Rohr Ø 33,7 mm

Push handle holder without fastening material, with internal connection, for tube Ø 33.7 mm

Einzelteile (individual parts)

Farbe (colour)

Edelstahl-sat. (satin stainless steel)

Edelstahl-sat. (satin stainless steel)

Ausführung (type)

gerader Endteil (straight end part)

gerader Mittelteil (straight center part)

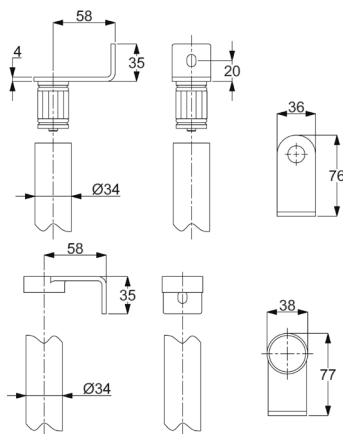
Artikelnummer

37.33.2200

37.33.2220

STOSSGRIFFHALTER UNIVERSAL GERADE

PUSH HANDLE HOLDER UNIVERSAL STRAIGHT



Stoßgriffhalter ohne Befestigungsmaterial, mit Aussenanschluss, für Rohr Ø 33,7 mm

Push handle holder without fastening material, with external connection, for tube Ø 33.7 mm

Einzelteile (individual parts)

Farbe (colour)

Edelstahl-sat. (satin stainless steel)

Edelstahl-sat. (satin stainless steel)

Ausführung (type)

gerader Endteil (straight end part)

gerader Mittelteil (straight center part)

Artikelnummer

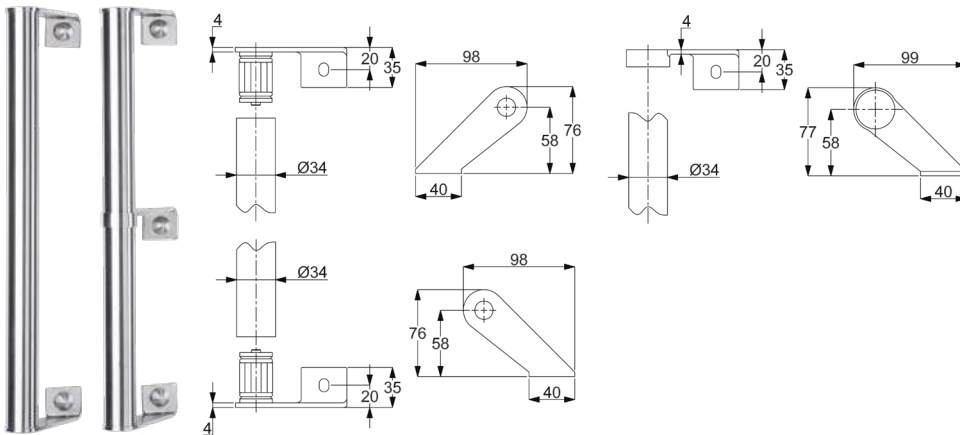
37.33.2210

37.33.2220



STOSSGRIFFHALTER UNIVERSAL LINKSZEIGEND

PUSH HANDLE BRACKET UNIVERSAL LEFT POINTING



Stoßgriffhalter ohne Befestigungsmaterial, mit Innenanschluss, für Rohr Ø 33,7 mm

Push handle holder without fastening material, with internal connection, for tube Ø 33.7 mm

Einzelteile (individual parts)

Farbe (colour)

Edelstahl-sat. (satin stainless steel)

Edelstahl-sat. (satin stainless steel)

Edelstahl-sat. (satin stainless steel)

Ausführung (type)

schräger Endteil li. (oblique end part left)

schräger Endteil re. (oblique end part right)

schräger Mittelteil li. (oblique middle part left)

Artikelnummer

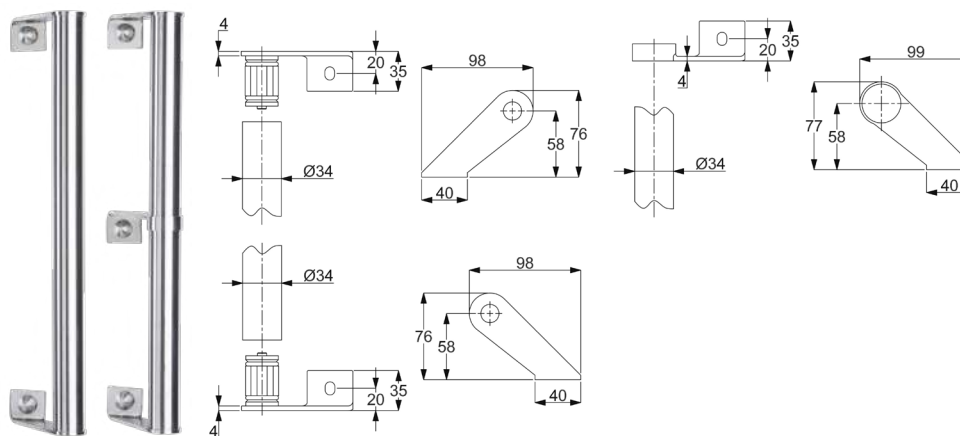
37.33.2230

37.33.2240

37.33.2260

STOSSGRIFFHALTER UNIVERSAL RECHTSZEIGEND

PUSH HANDLE BRACKET UNIVERSAL RIGHT POINTING



Stoßgriffhalter ohne Befestigungsmaterial, mit Innenanschluss, für Rohr Ø 33,7 mm

Push handle holder without fastening material, with internal connection, for tube Ø 33.7 mm

Einzelteile (individual parts)

Farbe (colour)

Edelstahl-sat. (satin stainless steel)

Edelstahl-sat. (satin stainless steel)

Edelstahl-sat. (satin stainless steel)

Ausführung (type)

schräger Endteil li. (oblique end part left)

schräger Endteil re. (oblique end part right)

schräger Mittelteil re. (oblique middle part right)

Artikelnummer

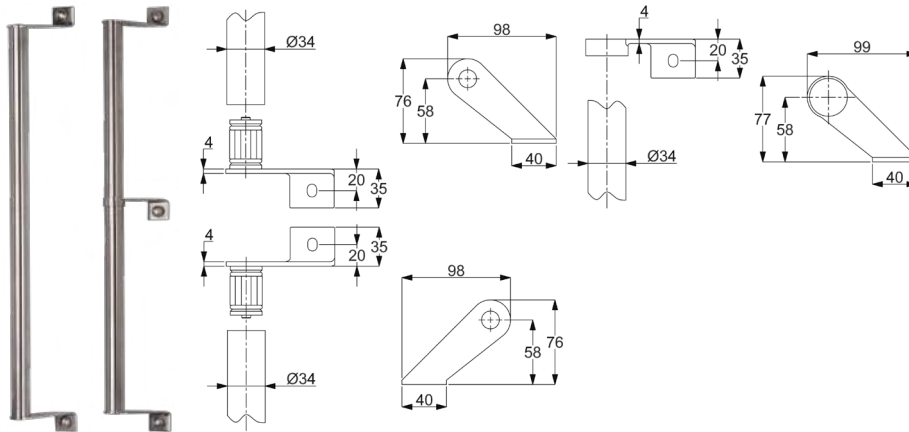
37.33.2230

37.33.2240

37.33.2250

Glastürbeschläge
Schlebetür-Sets
Stoßgriffe

STOSSGRIFFHALTER UNIVERSAL LINKSZEIGEND
PUSH HANDLE BRACKET UNIVERSAL LEFT POINTING



Stoßgriffhalter ohne Befestigungsmaterial, mit Aussenanschluss, für Rohr Ø 33,7 mm

Push handle holder without fastening material, with external connection, for tube Ø 33.7 mm

Einzelteile (individual parts)

Farbe (colour)

Edelstahl-sat. (satin stainless steel)

Edelstahl-sat. (satin stainless steel)

Edelstahl-sat. (satin stainless steel)

Ausführung (type)

schräger Endteil li. (oblique end part left)

schräger Endteil re. (oblique end part right)

schräger Mittelteil li. (oblique middle part left)

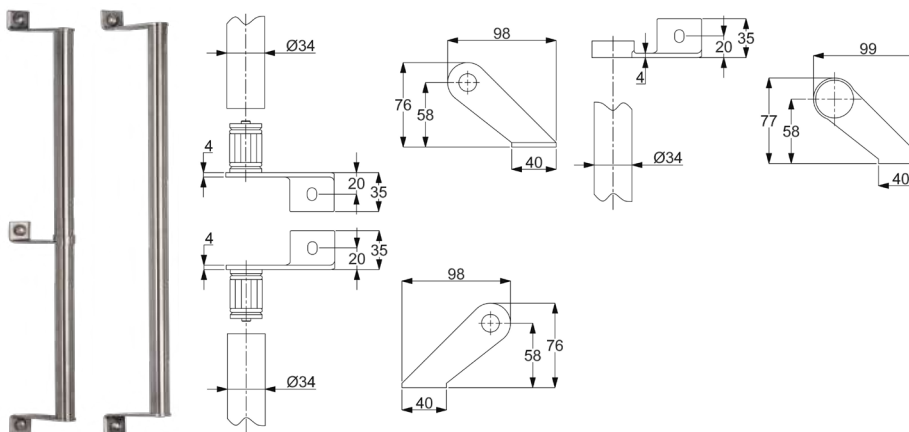
Artikelnummer

37.33.2270

37.33.2280

37.33.2260

STOSSGRIFFHALTER UNIVERSAL RECHTSZEIGEND
PUSH HANDLE BRACKET UNIVERSAL RIGHT POINTING



Stoßgriffhalter ohne Befestigungsmaterial, mit Aussenanschluss, für Rohr Ø 33,7 mm

Push handle holder without fastening material, with external connection, for tube Ø 33.7 mm

Einzelteile (individual parts)

Farbe (colour)

Edelstahl-sat. (satin stainless steel)

Edelstahl-sat. (satin stainless steel)

Edelstahl-sat. (satin stainless steel)

Ausführung (type)

schräger Endteil li. (oblique end part left)

schräger Endteil re. (oblique end part right)

schräger Mittelteil re. (oblique middle part right)

Artikelnummer

37.33.2270

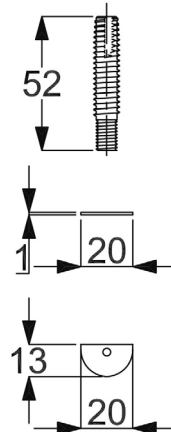
37.33.2280

37.33.2250



BEFESTIGUNG FÜR STOSSGRIFFE UNIVERSAL

ATTACHMENT FOR PUSH HANDLES UNIVERSAL



per Stück, für gerade und schräge Stützen geeignet

per piece, suitable for straight and inclined supports

Einseitig unsichtbare Befestigung für Stoßgriffe Universal, Rohr Ø 33,7 mm, vorbohren 9 mm, Tiefe 50 mm (one-sided invisible attachment for universal pull handles, tube Ø 33.7 mm, pre-drill 9 mm, depth 50 mm)

Befestigung (mounting)
für 1 Stoßgriffhalter (for 1 push handle holder)

Artikelnummer
37.36.2000

Durchschraub-, Paarweise-Befestigung für Stoßgriffe Universal, Rohr Ø 33,7 mm (two-sided invisible attachment for universal pull handles, tube Ø 33.7 mm)

Befestigung (mounting)
für 1 Stoßgriffhalter (for 1 push handle holder)

Artikelnummer
37.36.2010

ROHR EDELSTAHL-SAT.

PIPE STAINLESS STEEL



bei Rohrlängen über 2,2 lfm erfolgt Speditionsversand

Pipe lengths over 2.2 m running meters are shipped by a forwarding agency

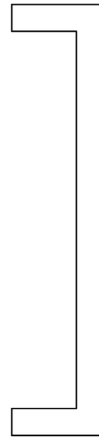
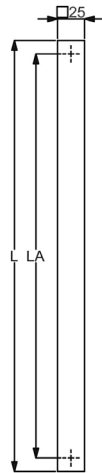
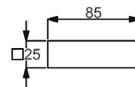
Rohr Edelstahl-sat. Ø 33,7 mm / 2 mm (pipe stainless steel Ø 33.7mm / 2mm)

Farbe (colour)	Ausführung (type)	Artikelnummer
Edelstahl-sat. (satin stainless steel)	2 m	50.01.1692
Edelstahl-sat. (satin stainless steel)	2,2 lfm	50.01.1693

Artikelnummer
50.01.1692
50.01.1693

STOSSGRIFF RHODOS

PUSH HANDLE RHODOS



BEFESTIGUNGSSET FÜR STOSSGRIFFE - ECO

Einseitig unsichtbare Befestigung schräg/gerade für Holz-, Alu-, Kunststofftüren

Befestigung	Artikelnummer
2-Punkt	37.36.0500

BEFESTIGUNGSSET FÜR STOSSGRIFFE

Einseitig unsichtbare Befestigung schräg/gerade für Holz-, Alu-, Kunststofftüren, Bohrung 9 mm

Befestigung	Gewinde	Artikelnummer
2-Punkt	46 mm	37.36.0510
2-Punkt	60 mm	37.36.0560
2-Punkt	70 mm	37.36.0570

Einseitig unsichtbare Befestigung schräg/gerade für Alu-, Kunststofftüren, metrisches Gewinde M8

Befestigung	Gewinde	Artikelnummer
2-Punkt	22 mm	37.36.0760
2-Punkt	30 mm	37.36.0770
2-Punkt	50 mm	37.36.0730

BEFESTIGUNGSSET FÜR STOSSGRIFFE

Durchschraub-Befestigung schräg/gerade für Holz-, Alu-, Kunststofftüren, Bohrung 10 mm

Befestigung	Abdeckung	Artikelnummer
2-Punkt	Edelstahl-sat.	37.36.0520
2-Punkt	Schwarz matt	37.36.0820

Durchschraub-Befestigung schräg/gerade für Glas-türen, Glasbohrung Ø 11 mm

Befestigung	Abdeckung	Artikelnummer
2-Punkt	Edelstahl-sat.	37.36.0550
2-Punkt	Schwarz matt	37.36.0830

BEFESTIGUNGSSET FÜR STOSSGRIFFE

Paarweise Befestigung schräg/gerade für Holz-, Alu-, Kunststofftüren, Bohrung 10 mm

Befestigung	Artikelnummer
2-Punkt	37.36.0530

Paarweise Befestigung schräg/gerade für Glas-türen, Glasbohrung Ø 11 mm

Befestigung	Artikelnummer
2-Punkt	37.36.0540

AUFLAGESCHEIBE FÜR STOSSGRIFFE

Quadratisch, 32x32 mm, Höhe 3 mm, Bohrung 10 mm

Farbe	Artikelnummer
Edelstahl-sat.	32.23.4930

Stoßgriff ohne Befestigungsmaterial und Montagezubehör, Stütze gerade

Push handle without mounting hardware and mounting accessories, support straight

Edelstahl-sat., Griffstärke 25x25 mm (thickness 25x25 mm)

Länge length	Lochabstand hole spacing	Artikelnummer
L 400 mm	LA 375 mm	37.33.3400
L 800 mm	LA 775 mm	37.33.3410
L 1000 mm	LA 975 mm	37.33.3420
L 1400 mm	LA 1375 mm	37.33.3430
L 1600 mm	LA 1575 mm	37.33.3440
L 1700 mm	LA 1675 mm	37.33.3450

Schwarzstahl-Optik, Griffstärke 25x25 mm (thickness 25x25 mm)

Länge	Lochabstand	Artikelnummer
L 400 mm	LA 375 mm	37.33.3460
L 800 mm	LA 775 mm	37.33.3470
L 1000 mm	LA 975 mm	37.33.3480

Schwarz matt, Griffstärke 25x25 mm (thickness 25x25 mm)

Länge	Lochabstand	Artikelnummer
L 400 mm	LA 375 mm	37.33.0280
L 800 mm	LA 775 mm	37.33.0290
L 1400 mm	LA 1375 mm	37.33.3490

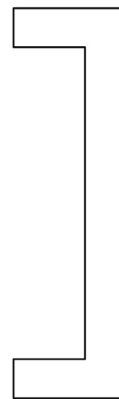
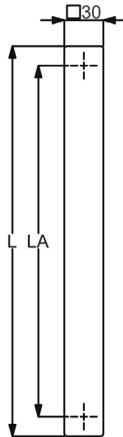
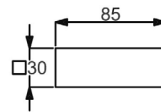
Schwarz matt Struktur, Griffstärke 25x25 mm (thickness 25x25 mm)

Länge	Lochabstand	Artikelnummer
L 400 mm	LA 375 mm	37.33.3600



STOSSGRIFF KRETA II

PUSH HANDLE KRETA II



Stoßgriff ohne Befestigungsmaterial und Montagezubehör, Stütze gerade

Push handle without mounting hardware and mounting accessories, support straight

Edelstahl-sat., Griffstärke 30 x 30 mm (thickness 30x30 mm)

Länge length	Lochabstand hole spacing	Artikelnummer
L 300 mm	LA 270 mm	37.33.1100
L 400 mm	LA 370 mm	37.33.1110
L 600 mm	LA 570 mm	37.33.1120
L 800 mm	LA 770 mm	37.33.1130
L 1000 mm	LA 970 mm	37.33.1140
L 1200 mm	LA 1170 mm	37.33.1150
L 1300 mm	LA 1270 mm	37.33.1210
L 1400 mm	LA 1370 mm	37.33.1160
L 1500 mm	LA 1470 mm	37.33.1220
L 1600 mm	LA 1570 mm	37.33.1170
L 1700 mm	LA 1670 mm	37.33.1180
L 1800 mm	LA 1770 mm	37.33.1190
L 2000 mm	LA 1970 mm	37.33.1200

BEFESTIGUNGSSET FÜR STOSSGRIFFE - ECO

Einseitig unsichtbare Befestigung schräg/gerade für Holz-, Alu-, Kunststofftüren

Befestigung	Artikelnummer
2-Punkt	37.36.0500

BEFESTIGUNGSSET FÜR STOSSGRIFFE

Einseitig unsichtbare Befestigung schräg/gerade für Holz-, Alu-, Kunststofftüren, Bohrung 9 mm

Befestigung	Gewinde	Artikelnummer
2-Punkt	46 mm	37.36.0510
2-Punkt	60 mm	37.36.0560
2-Punkt	70 mm	37.36.0570

Einseitig unsichtbare Befestigung schräg/gerade für Alu-, Kunststofftüren, metrisches Gewinde M8

Befestigung	Gewinde	Artikelnummer
2-Punkt	22 mm	37.36.0760
2-Punkt	30 mm	37.36.0770
2-Punkt	50 mm	37.36.0730

BEFESTIGUNGSSET FÜR STOSSGRIFFE

Durchschraub-Befestigung schräg/gerade für Holz-, Alu-, Kunststofftüren, Bohrung 10 mm

Befestigung	Abdeckung	Artikelnummer
2-Punkt	Edelstahl-sat.	37.36.0520

Durchschraub-Befestigung schräg/gerade für Glastüren, Glasbohrung Ø 11 mm

Befestigung	Abdeckung	Artikelnummer
2-Punkt	Edelstahl-sat.	37.36.0550

BEFESTIGUNGSSET FÜR STOSSGRIFFE

Paarweise Befestigung schräg/gerade für Holz-, Alu-, Kunststofftüren, Bohrung 10 mm

Befestigung	Artikelnummer
2-Punkt	37.36.0530

Paarweise Befestigung schräg/gerade für Glastüren, Glasbohrung Ø 11 mm

Befestigung	Artikelnummer
2-Punkt	37.36.0540

AUFLAGESCHEIBE FÜR STOSSGRIFFE

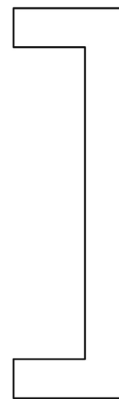
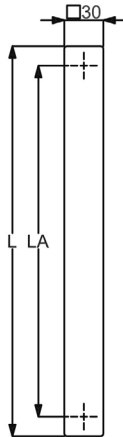
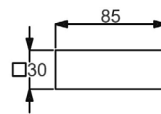
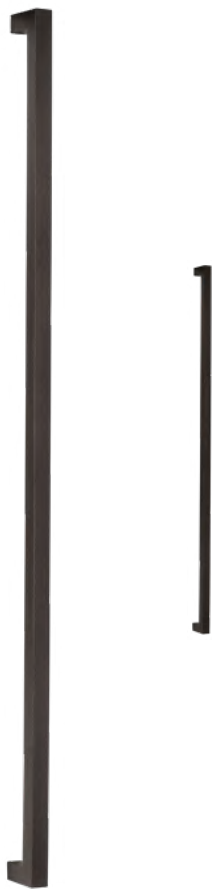
Quadratisch, 32x32 mm, Höhe 3 mm, Bohrung 10 mm

Farbe	Artikelnummer
Edelstahl-sat.	32.23.4930

STOSSGRIF KRETA II

PUSH HANDLE KRETA II

Glastürbeschläge
Schiebetür-Sets
Stoßgriffe



Stoßgriff ohne Befestigungsmaterial und Montagezubehör, Stütze gerade

Push handle without mounting hardware and mounting accessories, support straight

Schwarzstahl-Optik, Griffstärke 30 x 30 mm (thickness 30x30 mm)

Länge length	Lochabstand hole spacing	Artikelnummer
L 600 mm	LA 570 mm	37.33.1070
L 1000 mm	LA 970 mm	37.33.1240
L 1200 mm	LA 1170 mm	37.33.1250
L 1300 mm	LA 1270 mm	37.33.1280
L 1400 mm	LA 1370 mm	37.33.1260
L 1500 mm	LA 1470 mm	37.33.1290
L 1600 mm	LA 1570 mm	37.33.1030
L 1800 mm	LA 1770 mm	37.33.1270
L 2000 mm	LA 1970 mm	37.33.1040

Schwarz matt, Griffstärke 30x30 mm (thickness 30x30 mm)

Länge	Lochabstand	Artikelnummer
L 600 mm	LA 570 mm	37.33.0990
L 800 mm	LA 770 mm	37.33.1010
L 1000 mm	LA 970 mm	37.33.1020
L 1400 mm	LA 1370 mm	37.33.1060
L 1600 mm	LA 1570 mm	37.33.1000
L 1800 mm	LA 1770 mm	37.33.3930
L 2000 mm	LA 1970 mm	37.33.3960

BEFESTIGUNGSSET FÜR STOSSGRIFFE - ECO

Einseitig unsichtbare Befestigung schräg/gerade für Holz-, Alu-, Kunststofftüren

Befestigung	Artikelnummer
2-Punkt	37.36.0500

BEFESTIGUNGSSET FÜR STOSSGRIFFE

Einseitig unsichtbare Befestigung schräg/gerade für Holz-, Alu-, Kunststofftüren, Bohrung 9 mm

Befestigung	Gewinde	Artikelnummer
2-Punkt	46 mm	37.36.0510
2-Punkt	60 mm	37.36.0560
2-Punkt	70 mm	37.36.0570

Einseitig unsichtbare Befestigung schräg/gerade für Alu-, Kunststofftüren, metrisches Gewinde M8

Befestigung	Gewinde	Artikelnummer
2-Punkt	22 mm	37.36.0760
2-Punkt	30 mm	37.36.0770
2-Punkt	50 mm	37.36.0730

Durchschraub-Befestigung schräg/gerade für Holz-, Alu-, Kunststofftüren, Bohrung 10 mm

Befestigung	Abdeckung	Artikelnummer
2-Punkt	Schwarz matt	37.36.0820

Durchschraub-Befestigung schräg/gerade für Glastüren, Glasbohrung Ø 11 mm

Befestigung	Abdeckung	Artikelnummer
2-Punkt	Schwarz matt	37.36.0830

BEFESTIGUNGSSET FÜR STOSSGRIFFE

Paarweise Befestigung schräg/gerade für Holz-, Alu-, Kunststofftüren, Bohrung 10 mm

Befestigung	Artikelnummer
2-Punkt	37.36.0530

Paarweise Befestigung schräg/gerade für Glastüren, Glasbohrung Ø 11 mm

Befestigung	Artikelnummer
2-Punkt	37.36.0540

AUFLAGESCHEIBE FÜR STOSSGRIFFE

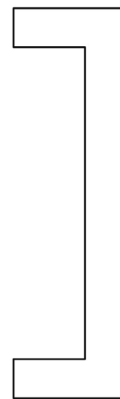
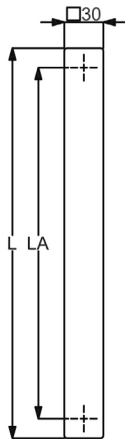
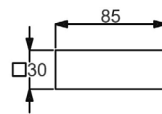
Quadratisch, 32x32 mm, Höhe 3 mm, Bohrung 10 mm

Farbe	Artikelnummer
Edelstahl-sat.	32.23.4930



STOSSGRIFF KRETA II

PUSH HANDLE KRETA II



Stoßgriff ohne Befestigungsmaterial und Montagezubehör, Stütze gerade

Push handle without mounting hardware and mounting accessories, support straight

Schwarz matt Struktur, Griffstärke 30x30 mm (thickness 30x30 mm)

Länge length	Lochabstand hole spacing	Artikelnummer
L 600 mm	LA 570 mm	37.33.3650
L 1000 mm	LA 970 mm	37.33.3660
L 1200 mm	LA 1170 mm	37.33.3670
L 1300 mm	LA 1270 mm	37.33.3680
L 1400 mm	LA 1370 mm	37.33.3690
L 1500 mm	LA 1470 mm	37.33.3760
L 1600 mm	LA 1570 mm	37.33.3770

Anthrazit Struktur, Griffstärke 30x30 mm (thickness 30x30 mm)

Länge	Lochabstand	Artikelnummer
L 1000 mm	LA 970 mm	37.33.5600
L 1400 mm	LA 1370 mm	37.33.5640
L 1500 mm	LA 1470 mm	37.33.5610
L 1600 mm	LA 1570 mm	37.33.5620
L 1800 mm	LA 1770 mm	37.33.5630

BEFESTIGUNGSSET FÜR STOSSGRIFFE - ECO

Einseitig unsichtbare Befestigung schräg/gerade für Holz-, Alu-, Kunststofftüren

Befestigung	Artikelnummer
2-Punkt	37.36.0500

BEFESTIGUNGSSET FÜR STOSSGRIFFE

Einseitig unsichtbare Befestigung schräg/gerade für Holz-, Alu-, Kunststofftüren, Bohrung 9 mm

Befestigung	Gewinde	Artikelnummer
2-Punkt	46 mm	37.36.0510
2-Punkt	60 mm	37.36.0560
2-Punkt	70 mm	37.36.0570

Einseitig unsichtbare Befestigung schräg/gerade für Alu-, Kunststofftüren, metrisches Gewinde M8

Befestigung	Gewinde	Artikelnummer
2-Punkt	22 mm	37.36.0760
2-Punkt	30 mm	37.36.0770
2-Punkt	50 mm	37.36.0730

Durchschraub-Befestigung schräg/gerade für Holz-, Alu-, Kunststofftüren, Bohrung 10 mm

Befestigung	Abdeckung	Artikelnummer
2-Punkt	Schwarz matt	37.36.0820

Durchschraub-Befestigung schräg/gerade für Glastüren, Glasbohrung Ø 11 mm

Befestigung	Abdeckung	Artikelnummer
2-Punkt	Schwarz matt	37.36.0830

BEFESTIGUNGSSET FÜR STOSSGRIFFE

Paarweise Befestigung schräg/gerade für Holz-, Alu-, Kunststofftüren, Bohrung 10 mm

Befestigung	Artikelnummer
2-Punkt	37.36.0530

Paarweise Befestigung schräg/gerade für Glastüren, Glasbohrung Ø 11 mm

Befestigung	Artikelnummer
2-Punkt	37.36.0540

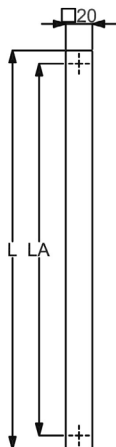
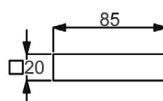
AUFLAGESCHEIBE FÜR STOSSGRIFFE

Quadratisch, 32x32 mm, Höhe 3 mm, Bohrung 10 mm

Farbe	Artikelnummer
Edelstahl-sat.	32.23.4930

STOSSGRIFF KRK

PUSH HANDLE KRK



Stoßgriff ohne Befestigungsmaterial und Montagezubehör, Stütze gerade

Push handle without mounting hardware and mounting accessories, support straight

Edelstahl-sat., Griffstärke 20x20 mm (thickness 20x20 mm)

Länge length	Lochabstand hole spacing	Artikelnummer
L 400 mm	LA 380 mm	37.33.3100
L 600 mm	LA 580 mm	37.33.3110
L 800 mm	LA 780 mm	37.33.3120
L 1000 mm	LA 980 mm	37.33.3130

BEFESTIGUNGSSET FÜR STOSSGRIFFE - ECO

Einseitig unsichtbare Befestigung schräg/gerade für Holz-, Alu-, Kunststofftüren

Befestigung	Artikelnummer
2-Punkt	37.36.0500

BEFESTIGUNGSSET FÜR STOSSGRIFFE

Einseitig unsichtbare Befestigung schräg/gerade für Holz-, Alu-, Kunststofftüren, Bohrung 9 mm

Befestigung	Gewinde	Artikelnummer
2-Punkt	46 mm	37.36.0510
2-Punkt	60 mm	37.36.0560
2-Punkt	70 mm	37.36.0570

Einseitig unsichtbare Befestigung schräg/gerade für Alu-, Kunststofftüren, metrisches Gewinde M8

Befestigung	Gewinde	Artikelnummer
2-Punkt	22 mm	37.36.0760
2-Punkt	30 mm	37.36.0770
2-Punkt	50 mm	37.36.0730

BEFESTIGUNGSSET FÜR STOSSGRIFFE

Durchschraub-Befestigung schräg/gerade für Holz-, Alu-, Kunststofftüren, Bohrung 10 mm

Befestigung	Abdeckung	Artikelnummer
2-Punkt	Edelstahl-sat.	37.36.0520

Durchschraub-Befestigung schräg/gerade für Glas-türen, Glasbohrung Ø 11 mm

Befestigung	Abdeckung	Artikelnummer
2-Punkt	Edelstahl-sat.	37.36.0550

BEFESTIGUNGSSET FÜR STOSSGRIFFE

Paarweise Befestigung schräg/gerade für Holz-, Alu-, Kunststofftüren, Bohrung 10 mm

Befestigung	Artikelnummer
2-Punkt	37.36.0530

Paarweise Befestigung schräg/gerade für Glastüren, Glasbohrung Ø 11 mm

Befestigung	Artikelnummer
2-Punkt	37.36.0540

AUFLAGESCHEIBE FÜR STOSSGRIFFE

Quadratisch, 32x32 mm, Höhe 3 mm, Bohrung 10 mm

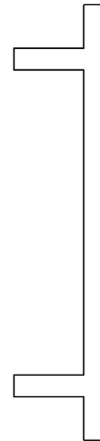
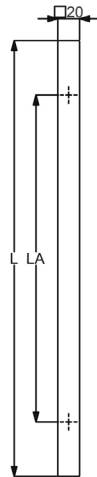
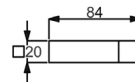
Farbe	Artikelnummer
Edelstahl-sat.	32.23.4930

Glastürbeschläge
Schiebetür-Sets
Stoßgriffe



STOSSGRIFF RAB

PUSH HANDLE RAB



Stoßgriff ohne Befestigungsmaterial und Montagezubehör, Stütze gerade

Push handle without mounting hardware and mounting accessories, support straight

Edelstahl-sat., Griffstärke 20 x 20 mm (thickness 20x20 mm)

Länge length	Lochabstand hole spacing	Artikelnummer
L 400 mm	LA 300 mm	37.33.2300
L 600 mm	LA 400 mm	37.33.2310
L 800 mm	LA 600 mm	37.33.2320
L 1000 mm	LA 700 mm	37.33.2330

BEFESTIGUNGSSET FÜR STOSSGRIFFE - ECO

Einseitig unsichtbare Befestigung schräg/gerade für Holz-, Alu-, Kunststofftüren

Befestigung	Artikelnummer
2-Punkt	37.36.0500

BEFESTIGUNGSSET FÜR STOSSGRIFFE

Einseitig unsichtbare Befestigung schräg/gerade für Holz-, Alu-, Kunststofftüren, Bohrung 9 mm

Befestigung	Gewinde	Artikelnummer
2-Punkt	46 mm	37.36.0510
2-Punkt	60 mm	37.36.0560
2-Punkt	70 mm	37.36.0570

Einseitig unsichtbare Befestigung schräg/gerade für Alu-, Kunststofftüren, metrisches Gewinde M8

Befestigung	Gewinde	Artikelnummer
2-Punkt	22 mm	37.36.0760
2-Punkt	30 mm	37.36.0770
2-Punkt	50 mm	37.36.0730

BEFESTIGUNGSSET FÜR STOSSGRIFFE

Durchschraub-Befestigung schräg/gerade für Holz-, Alu-, Kunststofftüren, Bohrung 10 mm

Befestigung	Abdeckung	Artikelnummer
2-Punkt	Edelstahl-sat.	37.36.0520

Durchschraub-Befestigung schräg/gerade für Glastüren, Glasbohrung Ø 11 mm

Befestigung	Abdeckung	Artikelnummer
2-Punkt	Edelstahl-sat.	37.36.0550

BEFESTIGUNGSSET FÜR STOSSGRIFFE

Paarweise Befestigung schräg/gerade für Holz-, Alu-, Kunststofftüren, Bohrung 10 mm

Befestigung	Artikelnummer
2-Punkt	37.36.0530

Paarweise Befestigung schräg/gerade für Glastüren, Glasbohrung Ø 11 mm

Befestigung	Artikelnummer
2-Punkt	37.36.0540

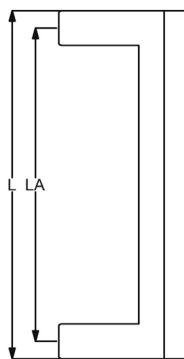
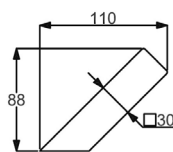
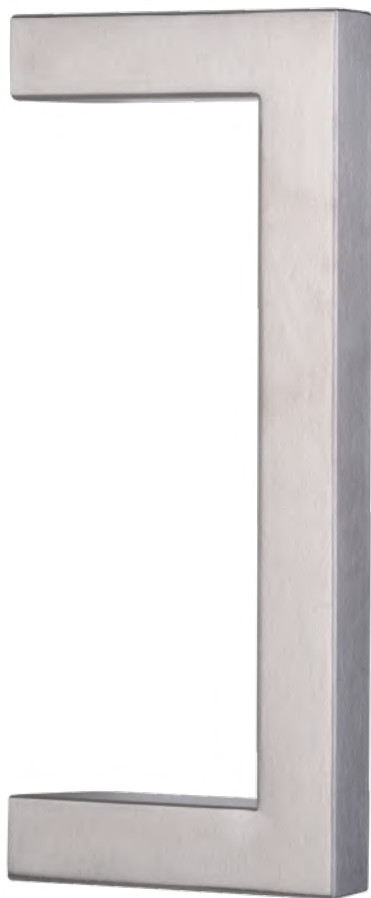
AUFLAGESCHEIBE FÜR STOSSGRIFFE

Quadratisch, 32x32 mm, Höhe 3 mm, Bohrung 10 mm

Farbe	Artikelnummer
Edelstahl-sat.	32.23.4930

STOSSGRIF F SAN MICHAELE

PUSH HANDLE SAN MICHAELE



Stoßgriff ohne Befestigungsmaterial und Montagezubehör, Stütze 45° schräg

Push handle without mounting hardware and mounting accessories, support 45° inclined

Edelstahl-sat., Griffstärke 30 x 30 mm (thickness 30x30 mm)

Länge length	Lochabstand hole spacing	Artikelnummer
L 300 mm	LA 270 mm	37.33.2500
L 400 mm	LA 370 mm	37.33.2510
L 600 mm	LA 570 mm	37.33.2520
L 800 mm	LA 770 mm	37.33.2530
L 1000 mm	LA 970 mm	37.33.2540
L 1600 mm	LA 1570 mm	37.33.2550
L 2000 mm	LA 1970 mm	37.33.2560

BEFESTIGUNGSSET FÜR STOSSGRIFFE - ECO

Einseitig unsichtbare Befestigung schräg/gerade für Holz-, Alu-, Kunststofftüren

Befestigung	Artikelnummer
2-Punkt	37.36.0500

BEFESTIGUNGSSET FÜR STOSSGRIFFE

Einseitig unsichtbare Befestigung schräg/gerade für Holz-, Alu-, Kunststofftüren, Bohrung 9 mm

Befestigung	Gewinde	Artikelnummer
2-Punkt	46 mm	37.36.0510
2-Punkt	60 mm	37.36.0560
2-Punkt	70 mm	37.36.0570

Einseitig unsichtbare Befestigung schräg/gerade für Alu-, Kunststofftüren, metrisches Gewinde M8

Befestigung	Gewinde	Artikelnummer
2-Punkt	22 mm	37.36.0760
2-Punkt	30 mm	37.36.0770
2-Punkt	50 mm	37.36.0730

BEFESTIGUNGSSET FÜR STOSSGRIFFE

Durchschraub-Befestigung schräg/gerade für Holz-, Alu-, Kunststofftüren, Bohrung 10 mm

Befestigung	Abdeckung	Artikelnummer
2-Punkt	Edelstahl-sat.	37.36.0520

Durchschraub-Befestigung schräg/gerade für Glastüren, Glasbohrung Ø 11 mm

Befestigung	Abdeckung	Artikelnummer
2-Punkt	Edelstahl-sat.	37.36.0550

BEFESTIGUNGSSET FÜR STOSSGRIFFE

Paarweise Befestigung schräg/gerade für Holz-, Alu-, Kunststofftüren, Bohrung 10 mm

Befestigung	Artikelnummer
2-Punkt	37.36.0530

Paarweise Befestigung schräg/gerade für Glastüren, Glasbohrung Ø 11 mm

Befestigung	Artikelnummer
2-Punkt	37.36.0540

AUFLAGESCHEIBE FÜR STOSSGRIFFE

Rechteckig 42x32 mm, Höhe 3 mm, Bohrung 10 mm

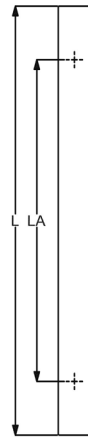
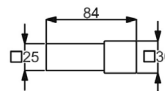
Farbe	Artikelnummer
Edelstahl-sat.	32.23.4950

Glastürbeschläge
Schiebetür-Sets
Stoßgriffe



STOSSGRIFF SAN DOMINO

PUSH HANDLE SAN DOMINO



Stoßgriff ohne Befestigungsmaterial und Montagezubehör, Stütze gerade

Push handle without mounting hardware and mounting accessories, support straight

Edelstahl-sat., Griffstärke 30 x 30 mm (thickness 30x30 mm)

Länge length	Lochabstand hole spacing	Artikelnummer
L 400 mm	LA 300 mm	37.33.2400
L 600 mm	LA 400 mm	37.33.2410
L 800 mm	LA 600 mm	37.33.2420
L 1000 mm	LA 700 mm	37.33.2430
L 1600 mm	LA 1200 mm	37.33.2440
L 2000 mm	LA 1500 mm	37.33.2450

Schwarzstahl-Optik, Griffstärke 30 x 30 mm (thickness 30x30 mm)

Länge	Lochabstand	Artikelnummer
L 800 mm	LA 600 mm	37.33.2470
L 1000 mm	LA 700 mm	37.33.2480
L 1600 mm	LA 1200 mm	37.33.2490

Schwarz matt, Griffstärke 30x30 mm (thickness 30x30 mm)

Länge	Lochabstand	Artikelnummer
L 800 mm	LA 600 mm	37.33.2370

BEFESTIGUNGSSET FÜR STOSSGRIFFE - ECO

Einseitig unsichtbare Befestigung schräg/gerade für Holz-, Alu-, Kunststofftüren

Befestigung	Artikelnummer
2-Punkt	37.36.0500

BEFESTIGUNGSSET FÜR STOSSGRIFFE

Einseitig unsichtbare Befestigung schräg/gerade für Holz-, Alu-, Kunststofftüren, Bohrung 9 mm

Befestigung	Gewinde	Artikelnummer
2-Punkt	46 mm	37.36.0510
2-Punkt	60 mm	37.36.0560
2-Punkt	70 mm	37.36.0570

Einseitig unsichtbare Befestigung schräg/gerade für Alu-, Kunststofftüren, metrisches Gewinde M8

Befestigung	Gewinde	Artikelnummer
2-Punkt	22 mm	37.36.0760
2-Punkt	30 mm	37.36.0770
2-Punkt	50 mm	37.36.0730

BEFESTIGUNGSSET FÜR STOSSGRIFFE

Durchschraub-Befestigung schräg/gerade für Holz-, Alu-, Kunststofftüren, Bohrung 10 mm

Befestigung	Abdeckung	Artikelnummer
2-Punkt	Edelstahl-sat.	37.36.0520
2-Punkt	Schwarz matt	37.36.0820

Durchschraub-Befestigung schräg/gerade für Glastüren, Glasbohrung Ø 11 mm

Befestigung	Abdeckung	Artikelnummer
2-Punkt	Edelstahl-sat.	37.36.0550
2-Punkt	Schwarz matt	37.36.0830

BEFESTIGUNGSSET FÜR STOSSGRIFFE

Paarweise Befestigung schräg/gerade für Holz-, Alu-, Kunststofftüren, Bohrung 10 mm

Befestigung	Artikelnummer
2-Punkt	37.36.0530

Paarweise Befestigung schräg/gerade für Glastüren, Glasbohrung Ø 11 mm

Befestigung	Artikelnummer
2-Punkt	37.36.0540

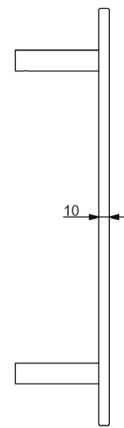
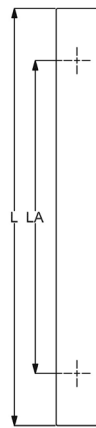
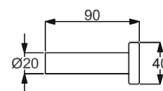
AUFLAGESCHEIBE FÜR STOSSGRIFFE

Quadratisch, 32x32 mm, Höhe 3 mm, Bohrung 10 mm

Farbe	Artikelnummer
Edelstahl-sat.	32.23.4930

STOSSGRIFF SAN SERVOLO

PUSH HANDLE SAN SERVOLO



BEFESTIGUNGSSET FÜR STOSSGRIFFE - ECO

Einseitig unsichtbare Befestigung schräg/gerade für Holz-, Alu-, Kunststofftüren

Befestigung	Artikelnummer
2-Punkt	37.36.0500

BEFESTIGUNGSSET FÜR STOSSGRIFFE

Einseitig unsichtbare Befestigung schräg/gerade für Holz-, Alu-, Kunststofftüren, Bohrung 9 mm

Befestigung	Gewinde	Artikelnummer
2-Punkt	46 mm	37.36.0510
2-Punkt	60 mm	37.36.0560
2-Punkt	70 mm	37.36.0570

Einseitig unsichtbare Befestigung schräg/gerade für Alu-, Kunststofftüren, metrisches Gewinde M8

Befestigung	Gewinde	Artikelnummer
2-Punkt	22 mm	37.36.0760
2-Punkt	30 mm	37.36.0770
2-Punkt	50 mm	37.36.0730

BEFESTIGUNGSSET FÜR STOSSGRIFFE

Durchschraub-Befestigung schräg/gerade für Holz-, Alu-, Kunststofftüren, Bohrung 10 mm

Befestigung	Abdeckung	Artikelnummer
2-Punkt	Edelstahl-sat.	37.36.0520

Durchschraub-Befestigung schräg/gerade für Glastüren, Glasbohrung Ø 11 mm

Befestigung	Abdeckung	Artikelnummer
2-Punkt	Edelstahl-sat.	37.36.0550

BEFESTIGUNGSSET FÜR STOSSGRIFFE

Paarweise Befestigung schräg/gerade für Holz-, Alu-, Kunststofftüren, Bohrung 10 mm

Befestigung	Artikelnummer
2-Punkt	37.36.0530

Paarweise Befestigung schräg/gerade für Glastüren, Glasbohrung Ø 11 mm

Befestigung	Artikelnummer
2-Punkt	37.36.0540

AUFLAGESCHEIBE FÜR STOSSGRIFFE

Rund, Ø 32 mm, Höhe 3 mm, Bohrung 10 mm

Farbe	Artikelnummer
Edelstahl-sat.	32.23.4450

Stoßgriff ohne Befestigungsmaterial und Montagezubehör, Stütze gerade

Push handle without mounting hardware and mounting accessories, support straight

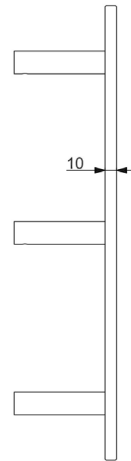
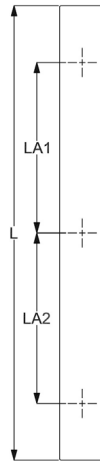
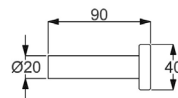
Edelstahl-sat., Griffstärke 40 x 10 mm (thickness 40x10 mm)

Länge length	Lochabstand hole spacing	Artikelnummer
L 400 mm	LA 300 mm	37.33.3000
L 600 mm	LA 400 mm	37.33.3010
L 800 mm	LA 600 mm	37.33.3020
L 1000 mm	LA 700 mm	37.33.3030
L 1200 mm	LA 900 mm	37.33.3040



STOSSGRIFF SAN SERVOLO

PUSH HANDLE SAN SERVOLO



Stoßgriff ohne Befestigungsmaterial und Montagezubehör, Stütze gerade

Push handle without mounting hardware and mounting accessories, support straight

Edelstahl-sat., Griffstärke 40 x 10 mm (thickness 40x10 mm)

Länge length	Lochabstand hole spacing	Lochabstand 2 hole spacing2	Artikelnummer
L 1400 mm	LA 500 mm	LA2 500 mm	37.33.3050
L 1600 mm	LA 600 mm	LA2 600 mm	37.33.3060
L 1700 mm	LA 650 mm	LA2 650 mm	37.33.3070
L 1800 mm	LA 700 mm	LA2 700 mm	37.33.3080
L 2000 mm	LA 800 mm	LA2 800 mm	37.33.3090

BEFESTIGUNGSSET FÜR STOSSGRIFFE

Einseitig unsichtbare Befestigung schräg/gerade für Holz-, Alu-, Kunststofftüren, 3-Punkt

Befestigung	Artikelnummer
3-Punkt	37.36.0600

BEFESTIGUNGSSET FÜR STOSSGRIFFE

Einseitig unsichtbare Befestigung schräg/gerade für Holz-, Alu-, Kunststofftüren, Bohrung 9 mm

Befestigung	Gewinde	Artikelnummer
3-Punkt	46 mm	37.36.0610
3-Punkt	60 mm	37.36.0660
3-Punkt	70 mm	37.36.0670

Einseitig unsichtbare Befestigung schräg/gerade für Alu-, Kunststofftüren, metrisches Gewinde M8

Befestigung	Gewinde	Artikelnummer
3-Punkt	50 mm	37.36.0740

BEFESTIGUNGSSET FÜR STOSSGRIFFE

Durchschraub-Befestigung schräg/gerade für Holz-, Alu-, Kunststofftüren, Bohrung 10 mm

Befestigung	Abdeckung	Artikelnummer
3-Punkt		37.36.0620

Durchschraub-Befestigung schräg/gerade für Glastüren, Glasbohrung Ø 11 mm

Befestigung	Abdeckung	Artikelnummer
3-Punkt		37.36.0650

BEFESTIGUNGSSET FÜR STOSSGRIFFE

Paarweise Befestigung schräg/gerade für Holz-, Alu-, Kunststofftüren, Bohrung 10 mm

Befestigung	Artikelnummer
3-Punkt	37.36.0630

Paarweise Befestigung schräg/gerade für Glastüren, Glasbohrung Ø 11 mm

Befestigung	Artikelnummer
3-Punkt	37.36.0640

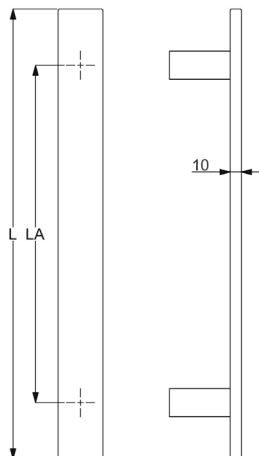
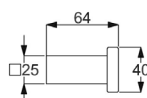
AUFLAGESCHEIBE FÜR STOSSGRIFFE

Rund, Ø 32 mm, Höhe 3 mm, Bohrung 10 mm

Farbe	Artikelnummer
Edelstahl-sat.	32.23.4450

STOSSGRIFF SANTORIN

PUSH HANDLE SANTORIN



BEFESTIGUNGSSET FÜR STOSSGRIFFE - ECO

Einseitig unsichtbare Befestigung schräg/gerade für Holz-, Alu-, Kunststofftüren

Befestigung	Artikelnummer
2-Punkt	37.36.0500

BEFESTIGUNGSSET FÜR STOSSGRIFFE

Einseitig unsichtbare Befestigung schräg/gerade für Holz-, Alu-, Kunststofftüren, Bohrung 9 mm

Befestigung	Gewinde	Artikelnummer
2-Punkt	46 mm	37.36.0510
2-Punkt	60 mm	37.36.0560
2-Punkt	70 mm	37.36.0570

Einseitig unsichtbare Befestigung schräg/gerade für Alu-, Kunststofftüren, metrisches Gewinde M8

Befestigung	Gewinde	Artikelnummer
2-Punkt	22 mm	37.36.0760
2-Punkt	30 mm	37.36.0770
2-Punkt	50 mm	37.36.0730

BEFESTIGUNGSSET FÜR STOSSGRIFFE

Durchschraub-Befestigung schräg/gerade für Holz-, Alu-, Kunststofftüren, Bohrung 10 mm

Befestigung	Abdeckung	Artikelnummer
2-Punkt	Edelstahl-sat.	37.36.0520

Durchschraub-Befestigung schräg/gerade für Glas-türen, Glasbohrung Ø 11 mm

Befestigung	Abdeckung	Artikelnummer
2-Punkt	Edelstahl-sat.	37.36.0550

BEFESTIGUNGSSET FÜR STOSSGRIFFE

Paarweise Befestigung schräg/gerade für Holz-, Alu-, Kunststofftüren, Bohrung 10 mm

Befestigung	Artikelnummer
2-Punkt	37.36.0530

Paarweise Befestigung schräg/gerade für Glas-türen, Glasbohrung Ø 11 mm

Befestigung	Artikelnummer
2-Punkt	37.36.0540

AUFLAGESCHEIBE FÜR STOSSGRIFFE

Quadratisch, 32x32 mm, Höhe 3 mm, Bohrung 10 mm

Farbe	Artikelnummer
Edelstahl-sat.	32.23.4930

Glastürbeschläge
Schiebetür-Sets
Stoßgriffe

Stoßgriff ohne Befestigungsmaterial und Montagezubehör, Stütze gerade

Push handle without mounting hardware and mounting accessories, support straight

Edelstahl-sat., Griffstärke 40 x 10 mm (thickness 40x10 mm)

Länge length	Lochabstand hole spacing	Artikelnummer
L 600 mm	LA 400 mm	37.33.3800
L 800 mm	LA 600 mm	37.33.3810
L 1000 mm	LA 700 mm	37.33.3820



STOSSGRIFF SANTORIN

PUSH HANDLE SANTORIN



BEFESTIGUNGSSET FÜR STOSSGRIFFE

Einseitig unsichtbare Befestigung schräg/gerade für Holz-, Alu-, Kunststofftüren, 3-Punkt

Befestigung	Artikelnummer
3-Punkt	37.36.0600

BEFESTIGUNGSSET FÜR STOSSGRIFFE

Einseitig unsichtbare Befestigung schräg/gerade für Holz-, Alu-, Kunststofftüren, Bohrung 9 mm

Befestigung	Gewinde	Artikelnummer
3-Punkt	46 mm	37.36.0610
3-Punkt	60 mm	37.36.0660
3-Punkt	70 mm	37.36.0670

Einseitig unsichtbare Befestigung schräg/gerade für Alu-, Kunststofftüren, metrisches Gewinde M8

Befestigung	Gewinde	Artikelnummer
3-Punkt	50 mm	37.36.0740

BEFESTIGUNGSSET FÜR STOSSGRIFFE

Durchschraub-Befestigung schräg/gerade für Holz-, Alu-, Kunststofftüren, Bohrung 10 mm

Befestigung	Abdeckung	Artikelnummer
3-Punkt		37.36.0620

Durchschraub-Befestigung schräg/gerade für Glastüren, Glasbohrung Ø 11 mm

Befestigung	Abdeckung	Artikelnummer
3-Punkt		37.36.0650

BEFESTIGUNGSSET FÜR STOSSGRIFFE

Paarweise Befestigung schräg/gerade für Holz-, Alu-, Kunststofftüren, Bohrung 10 mm

Befestigung	Artikelnummer
3-Punkt	37.36.0630

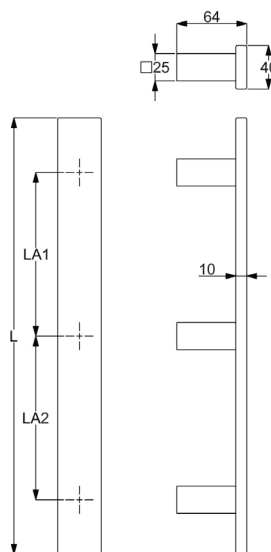
Paarweise Befestigung schräg/gerade für Glastüren, Glasbohrung Ø 11 mm

Befestigung	Artikelnummer
3-Punkt	37.36.0640

AUFLAGESCHEIBE FÜR STOSSGRIFFE

Quadratisch, 32x32 mm, Höhe 3 mm, Bohrung 10 mm

Farbe	Artikelnummer
Edelstahl-sat.	32.23.4930



Stoßgriff ohne Befestigungsmaterial und Montagezubehör, Stütze gerade

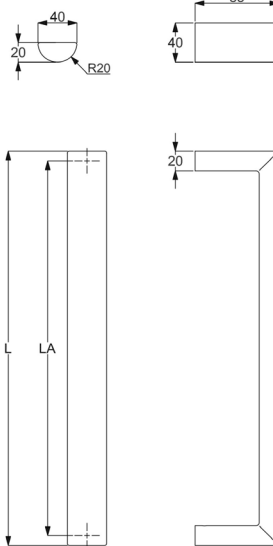
Push handle without mounting hardware and mounting accessories, support straight

Edelstahl-sat., Griffstärke 40 x 10 mm (thickness 40x10 mm)

Länge length	Lochabstand hole spacing	Lochabstand 2 hole spacing2	Artikelnummer
L 1600 mm	LA 600 mm	LA2 600 mm	37.33.3830
L 1800 mm	LA 700 mm	LA2 700 mm	37.33.3840

STOSSGRIF KORSIKA

PUSH HANDLE CORSICA



Glastürbeschläge
Schiebetür-Sets
Stoßgriffe

Stoßgriff ohne Befestigungsmaterial und Montagezubehör, Stütze gerade

Push handle without mounting hardware and mounting accessories, support straight

Edelstahl-sat., Griffstärke 40 x 20 mm (thickness 40x20 mm)

Länge length	Lochabstand hole spacing	Artikelnummer
L 400 mm	LA 380 mm	37.33.4010
L 600 mm	LA 580 mm	37.33.4100
L 800 mm	LA 780 mm	37.33.4020
L 1000 mm	LA 980 mm	37.33.4030
L 1200 mm	LA 1180 mm	37.33.4090
L 1300 mm	LA 1280 mm	37.33.4040
L 1400 mm	LA 1380 mm	37.33.4080
L 1500 mm	LA 1480 mm	37.33.4050
L 1600 mm	LA 1580 mm	37.33.4060
L 1800 mm	LA 1780 mm	37.33.4070
L 2000 mm	LA 1980 mm	37.33.4110

BEFESTIGUNGSSET FÜR STOSSGRIFFE - ECO

Einseitig unsichtbare Befestigung schräg/gerade für Holz-, Alu-, Kunststofftüren

Befestigung	Artikelnummer
2-Punkt	37.36.0500

BEFESTIGUNGSSET FÜR STOSSGRIFFE

Einseitig unsichtbare Befestigung schräg/gerade für Holz-, Alu-, Kunststofftüren, Bohrung 9 mm

Befestigung	Gewinde	Artikelnummer
2-Punkt	46 mm	37.36.0510
2-Punkt	60 mm	37.36.0560
2-Punkt	70 mm	37.36.0570

Einseitig unsichtbare Befestigung schräg/gerade für Alu-, Kunststofftüren, metrisches Gewinde M8

Befestigung	Gewinde	Artikelnummer
2-Punkt	22 mm	37.36.0760
2-Punkt	30 mm	37.36.0770
2-Punkt	50 mm	37.36.0730

BEFESTIGUNGSSET FÜR STOSSGRIFFE

Durchschraub-Befestigung schräg/gerade für Holz-, Alu-, Kunststofftüren, Bohrung 10 mm

Befestigung	Abdeckung	Artikelnummer
2-Punkt	Edelstahl-sat.	37.36.0520

Durchschraub-Befestigung schräg/gerade für Glastüren, Glasbohrung Ø 11 mm

Befestigung	Abdeckung	Artikelnummer
2-Punkt	Edelstahl-sat.	37.36.0550

BEFESTIGUNGSSET FÜR STOSSGRIFFE

Paarweise Befestigung schräg/gerade für Holz-, Alu-, Kunststofftüren, Bohrung 10 mm

Befestigung	Artikelnummer
2-Punkt	37.36.0530

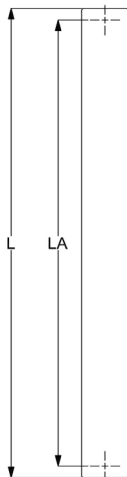
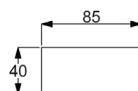
Paarweise Befestigung schräg/gerade für Glastüren, Glasbohrung Ø 11 mm

Befestigung	Artikelnummer
2-Punkt	37.36.0540



STOSSGRIFF KORSIKA

PUSH HANDLE CORSICA



Stoßgriff ohne Befestigungsmaterial und Montagezubehör, Stütze gerade

Push handle without mounting hardware and mounting accessories, support straight

Schwarzstahl-Optik, Griffstärke 40 x 20 mm (thickness 40x20 mm)

Länge length	Lochabstand hole spacing	Artikelnummer
L 600 mm	LA 580 mm	37.33.5100
L 800 mm	LA 780 mm	37.33.5020
L 1000 mm	LA 980 mm	37.33.5060
L 1200 mm	LA 1180 mm	37.33.5090
L 1300 mm	LA 1280 mm	37.33.5070
L 1400 mm	LA 1380 mm	37.33.5030
L 1500 mm	LA 1480 mm	37.33.5080
L 1600 mm	LA 1580 mm	37.33.5040
L 1800 mm	LA 1780 mm	37.33.1680
L 2000 mm	LA 1980 mm	37.33.1690

Schwarz matt, Griffstärke 40x20 mm (thickness 40x20 mm)

Länge	Lochabstand	Artikelnummer
L 1500 mm	LA 1480 mm	37.33.5050

BEFESTIGUNGSSET FÜR STOSSGRIFFE - ECO

Einseitig unsichtbare Befestigung schräg/gerade für Holz-, Alu-, Kunststofftüren

Befestigung	Artikelnummer
2-Punkt	37.36.0500

BEFESTIGUNGSSET FÜR STOSSGRIFFE

Einseitig unsichtbare Befestigung schräg/gerade für Holz-, Alu-, Kunststofftüren, Bohrung 9 mm

Befestigung	Gewinde	Artikelnummer
2-Punkt	46 mm	37.36.0510
2-Punkt	60 mm	37.36.0560
2-Punkt	70 mm	37.36.0570

Einseitig unsichtbare Befestigung schräg/gerade für Alu-, Kunststofftüren, metrisches Gewinde M8

Befestigung	Gewinde	Artikelnummer
2-Punkt	22 mm	37.36.0760
2-Punkt	30 mm	37.36.0770
2-Punkt	50 mm	37.36.0730

Durchschraub-Befestigung schräg/gerade für Holz-, Alu-, Kunststofftüren, Bohrung 10 mm

Befestigung	Abdeckung	Artikelnummer
2-Punkt	Schwarz matt	37.36.0820

Durchschraub-Befestigung schräg/gerade für Glastüren, Glasbohrung Ø 11 mm

Befestigung	Abdeckung	Artikelnummer
2-Punkt	Schwarz matt	37.36.0830

BEFESTIGUNGSSET FÜR STOSSGRIFFE

Paarweise Befestigung schräg/gerade für Holz-, Alu-, Kunststofftüren, Bohrung 10 mm

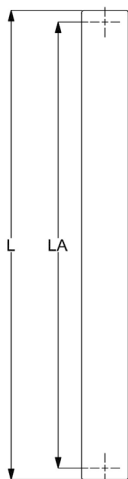
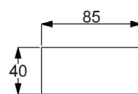
Befestigung	Artikelnummer
2-Punkt	37.36.0530

Paarweise Befestigung schräg/gerade für Glastüren, Glasbohrung Ø 11 mm

Befestigung	Artikelnummer
2-Punkt	37.36.0540

STOSSGRIF KORSIKA

STOSSGRIF KORSIKA



Glastürbeschläge
Schiebetür-Sets
Stoßgriffe

Stoßgriff ohne Befestigungsmaterial und Montagezubehör, Stütze gerade

Stoßgriff ohne Befestigungsmaterial und Montagezubehör, Stütze gerade

Schwarz matt Struktur, Griffstärke 40x20 mm (thickness 40x20 mm)

Länge length	Lochabstand hole spacing	Artikelnummer
L 800 mm	LA 780 mm	37.33.5270
L 1000 mm	LA 980 mm	37.33.5240
L 1200 mm	LA 1180 mm	37.33.5210
L 1300 mm	LA 1280 mm	37.33.5280
L 1400 mm	LA 1380 mm	37.33.5220
L 1500 mm	LA 1480 mm	37.33.5250
L 1600 mm	LA 1580 mm	37.33.5230
L 1800 mm	LA 1780 mm	37.33.5260

Anthrazit Struktur, Griffstärke 40x20 mm (thickness 40x20 mm)

Länge	Lochabstand	Artikelnummer
L 1000 mm	LA 980 mm	37.33.4200
L 1200 mm	LA 1180 mm	37.33.4210
L 1400 mm	LA 1380 mm	37.33.4220
L 1500 mm	LA 1480 mm	37.33.4230
L 1600 mm	LA 1580 mm	37.33.4240
L 1800 mm	LA 1780 mm	37.33.4250

BEFESTIGUNGSSET FÜR STOSSGRIFFE - ECO

Einseitig unsichtbare Befestigung schräg/gerade für Holz-, Alu-, Kunststofftüren

Befestigung	Artikelnummer
2-Punkt	37.36.0500

BEFESTIGUNGSSET FÜR STOSSGRIFFE

Einseitig unsichtbare Befestigung schräg/gerade für Holz-, Alu-, Kunststofftüren, Bohrung 9 mm

Befestigung	Gewinde	Artikelnummer
2-Punkt	46 mm	37.36.0510
2-Punkt	60 mm	37.36.0560
2-Punkt	70 mm	37.36.0570

Einseitig unsichtbare Befestigung schräg/gerade für Alu-, Kunststofftüren, metrisches Gewinde M8

Befestigung	Gewinde	Artikelnummer
2-Punkt	22 mm	37.36.0760
2-Punkt	30 mm	37.36.0770
2-Punkt	50 mm	37.36.0730

Durchschraub-Befestigung schräg/gerade für Holz-, Alu-, Kunststofftüren, Bohrung 10 mm

Befestigung	Abdeckung	Artikelnummer
2-Punkt	Schwarz matt	37.36.0820

Durchschraub-Befestigung schräg/gerade für Glastüren, Glasbohrung Ø 11 mm

Befestigung	Abdeckung	Artikelnummer
2-Punkt	Schwarz matt	37.36.0830

BEFESTIGUNGSSET FÜR STOSSGRIFFE

Paarweise Befestigung schräg/gerade für Holz-, Alu-, Kunststofftüren, Bohrung 10 mm

Befestigung	Artikelnummer
2-Punkt	37.36.0530

Paarweise Befestigung schräg/gerade für Glastüren, Glasbohrung Ø 11 mm

Befestigung	Artikelnummer
2-Punkt	37.36.0540



STOSSGRIFF SAN NICOLA

PUSH HANDLE SAN NICOLA



BEFESTIGUNGSSET FÜR STOSSGRIFFE - ECO

Einseitig unsichtbare Befestigung schräg/gerade für Holz-, Alu-, Kunststofftüren

Befestigung	Artikelnummer
2-Punkt	37.36.0500

BEFESTIGUNGSSET FÜR STOSSGRIFFE

Einseitig unsichtbare Befestigung schräg/gerade für Holz-, Alu-, Kunststofftüren, Bohrung 9 mm

Befestigung	Gewinde	Artikelnummer
2-Punkt	46 mm	37.36.0510
2-Punkt	60 mm	37.36.0560
2-Punkt	70 mm	37.36.0570

Einseitig unsichtbare Befestigung schräg/gerade für Alu-, Kunststofftüren, metrisches Gewinde M8

Befestigung	Gewinde	Artikelnummer
2-Punkt	22 mm	37.36.0760
2-Punkt	30 mm	37.36.0770
2-Punkt	50 mm	37.36.0730

BEFESTIGUNGSSET FÜR STOSSGRIFFE

Durchschraub-Befestigung schräg/gerade für Holz-, Alu-, Kunststofftüren, Bohrung 10 mm

Befestigung	Abdeckung	Artikelnummer
2-Punkt	Edelstahl-sat.	37.36.0520

Durchschraub-Befestigung schräg/gerade für Glastüren, Glasbohrung Ø 11 mm

Befestigung	Abdeckung	Artikelnummer
2-Punkt	Edelstahl-sat.	37.36.0550

BEFESTIGUNGSSET FÜR STOSSGRIFFE

Paarweise Befestigung schräg/gerade für Holz-, Alu-, Kunststofftüren, Bohrung 10 mm

Befestigung	Artikelnummer
2-Punkt	37.36.0530

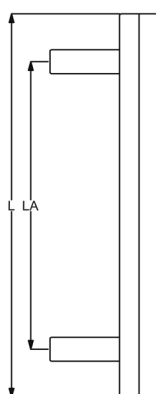
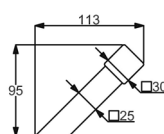
Paarweise Befestigung schräg/gerade für Glastüren, Glasbohrung Ø 11 mm

Befestigung	Artikelnummer
2-Punkt	37.36.0540

AUFLAGESCHEIBE FÜR STOSSGRIFFE

Rechteckig 42x32 mm, Höhe 3 mm, Bohrung 10 mm

Farbe	Artikelnummer
Edelstahl-sat.	32.23.4950



Stoßgriff ohne Befestigungsmaterial und Montagezubehör, Stütze 45° schräg

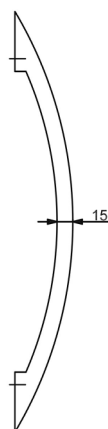
Push handle without mounting hardware and mounting accessories, support 45° inclined

Edelstahl-sat., Griffstärke 30 x 30 mm (thickness 30x30 mm)

Länge length	Lochabstand hole spacing	Artikelnummer
L 400 mm	LA 300 mm	37.33.2710
L 600 mm	LA 400 mm	37.33.2720
L 800 mm	LA 600 mm	37.33.2730
L 1000 mm	LA 700 mm	37.33.2740
L 1600 mm	LA 1200 mm	37.33.2750
L 2000 mm	LA 1500 mm	37.33.2760

STOSSGRIF F ELBA

PUSH HANDLE ELBA



BEFESTIGUNGSSET FÜR STOSSGRIFFE - ECO

Einseitig unsichtbare Befestigung schräg/gerade für Holz-, Alu-, Kunststofftüren

Befestigung	Artikelnummer
2-Punkt	37.36.0500

BEFESTIGUNGSSET FÜR STOSSGRIFFE

Einseitig unsichtbare Befestigung schräg/gerade für Holz-, Alu-, Kunststofftüren, Bohrung 9 mm

Befestigung	Gewinde	Artikelnummer
2-Punkt	46 mm	37.36.0510
2-Punkt	60 mm	37.36.0560
2-Punkt	70 mm	37.36.0570

Einseitig unsichtbare Befestigung schräg/gerade für Alu-, Kunststofftüren, metrisches Gewinde M8

Befestigung	Gewinde	Artikelnummer
2-Punkt	22 mm	37.36.0760
2-Punkt	30 mm	37.36.0770
2-Punkt	50 mm	37.36.0730

BEFESTIGUNGSSET FÜR STOSSGRIFFE

Durchschraub-Befestigung schräg/gerade für Holz-, Alu-, Kunststofftüren, Bohrung 10 mm

Befestigung	Abdeckung	Artikelnummer
2-Punkt	Edelstahl-sat.	37.36.0520

Durchschraub-Befestigung schräg/gerade für Glas-türen, Glasbohrung Ø 11 mm

Befestigung	Abdeckung	Artikelnummer
2-Punkt	Edelstahl-sat.	37.36.0550

BEFESTIGUNGSSET FÜR STOSSGRIFFE

Paarweise Befestigung schräg/gerade für Holz-, Alu-, Kunststofftüren, Bohrung 10 mm

Befestigung	Artikelnummer
2-Punkt	37.36.0530

Paarweise Befestigung schräg/gerade für Glas-türen, Glasbohrung Ø 11 mm

Befestigung	Artikelnummer
2-Punkt	37.36.0540

Glastürbeschläge
Schiebetür-Sets
Stoßgriffe

Stoßgriff ohne Befestigungsmaterial und Montagezubehör, Stütze gerade

Push handle without mounting hardware and mounting accessories, support straight

Edelstahl-sat., Griffstärke 40 x 15 mm (thickness 40x15 mm)

Länge length	Lochabstand hole spacing	Artikelnummer
L 400 mm	LA 310 mm	37.35.5520
L 800 mm	LA 710 mm	37.35.5530



STOSSGRIFF ZYPERN

PUSH HANDLE ZYPERN



BEFESTIGUNGSSET FÜR STOSSGRIFFE - ECO

Einseitig unsichtbare Befestigung schräg/gerade für Holz-, Alu-, Kunststofftüren

Befestigung	Artikelnummer
2-Punkt	37.36.0500

BEFESTIGUNGSSET FÜR STOSSGRIFFE

Einseitig unsichtbare Befestigung schräg/gerade für Holz-, Alu-, Kunststofftüren, Bohrung 9 mm

Befestigung	Gewinde	Artikelnummer
2-Punkt	46 mm	37.36.0510
2-Punkt	60 mm	37.36.0560
2-Punkt	70 mm	37.36.0570

Einseitig unsichtbare Befestigung schräg/gerade für Alu-, Kunststofftüren, metrisches Gewinde M8

Befestigung	Gewinde	Artikelnummer
2-Punkt	22 mm	37.36.0760
2-Punkt	30 mm	37.36.0770
2-Punkt	50 mm	37.36.0730

BEFESTIGUNGSSET FÜR STOSSGRIFFE

Durchschraub-Befestigung schräg/gerade für Holz-, Alu-, Kunststofftüren, Bohrung 10 mm

Befestigung	Abdeckung	Artikelnummer
2-Punkt	Edelstahl-sat.	37.36.0520

Durchschraub-Befestigung schräg/gerade für Glas-türen, Glasbohrung Ø 11 mm

Befestigung	Abdeckung	Artikelnummer
2-Punkt	Edelstahl-sat.	37.36.0550

BEFESTIGUNGSSET FÜR STOSSGRIFFE

Paarweise Befestigung schräg/gerade für Holz-, Alu-, Kunststofftüren, Bohrung 10 mm

Befestigung	Artikelnummer
2-Punkt	37.36.0530

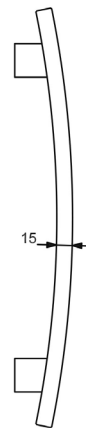
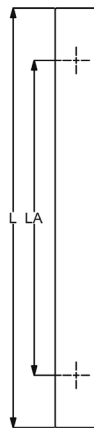
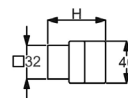
Paarweise Befestigung schräg/gerade für Glastüren, Glasbohrung Ø 11 mm

Befestigung	Artikelnummer
2-Punkt	37.36.0540

AUFLAGESCHEIBE FÜR STOSSGRIFFE

Quadratisch, 32x32 mm, Höhe 3 mm, Bohrung 10 mm

Farbe	Artikelnummer
Edelstahl-sat.	32.23.4930



Stoßgriff ohne Befestigungsmaterial und Montagezubehör, Stütze gerade

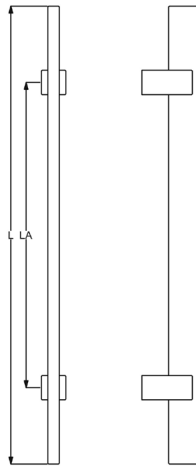
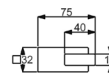
Push handle without mounting hardware and mounting accessories, support straight

Edelstahl-sat., Griffstärke 40 x 15 mm (thickness 40x15 mm)

Länge length	Lochabstand hole spacing	Artikelnummer
L 400 mm	LA 300 mm	37.35.5500
L 800 mm	LA 560 mm	37.35.5510

STOSSGRIFF MALTA

PUSH HANDLE MALTA



Stoßgriff ohne Befestigungsmaterial und Montagezubehör, Stütze gerade

Push handle without mounting hardware and mounting accessories, support straight

Edelstahl-sat., Griffstärke 15 x 40 mm (thickness 15x40 mm)

Länge length	Lochabstand hole spacing	Artikelnummer
L 600 mm	LA 400 mm	37.35.1530
L 1000 mm	LA 700 mm	37.35.1540
L 1600 mm	LA 1200 mm	37.35.1550

BEFESTIGUNGSSET FÜR STOSSGRIFFE - ECO

Einseitig unsichtbare Befestigung schräg/gerade für Holz-, Alu-, Kunststofftüren

Befestigung	Artikelnummer
2-Punkt	37.36.0500

BEFESTIGUNGSSET FÜR STOSSGRIFFE

Einseitig unsichtbare Befestigung schräg/gerade für Holz-, Alu-, Kunststofftüren, Bohrung 9 mm

Befestigung	Gewinde	Artikelnummer
2-Punkt	46 mm	37.36.0510
2-Punkt	60 mm	37.36.0560
2-Punkt	70 mm	37.36.0570

Einseitig unsichtbare Befestigung schräg/gerade für Alu-, Kunststofftüren, metrisches Gewinde M8

Befestigung	Gewinde	Artikelnummer
2-Punkt	22 mm	37.36.0760
2-Punkt	30 mm	37.36.0770
2-Punkt	50 mm	37.36.0730

BEFESTIGUNGSSET FÜR STOSSGRIFFE

Durchschraub-Befestigung schräg/gerade für Holz-, Alu-, Kunststofftüren, Bohrung 10 mm

Befestigung	Abdeckung	Artikelnummer
2-Punkt	Edelstahl-sat.	37.36.0520

Durchschraub-Befestigung schräg/gerade für Glas-türen, Glasbohrung Ø 11 mm

Befestigung	Abdeckung	Artikelnummer
2-Punkt	Edelstahl-sat.	37.36.0550

BEFESTIGUNGSSET FÜR STOSSGRIFFE

Paarweise Befestigung schräg/gerade für Holz-, Alu-, Kunststofftüren, Bohrung 10 mm

Befestigung	Artikelnummer
2-Punkt	37.36.0530

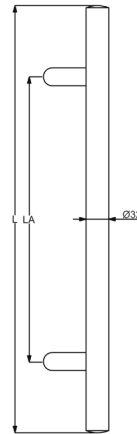
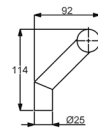
Paarweise Befestigung schräg/gerade für Glastüren, Glasbohrung Ø 11 mm

Befestigung	Artikelnummer
2-Punkt	37.36.0540



STOSSGRIFF MALLORCA

PUSH HANDLE MALLORCA



Stoßgriff ohne Befestigungsmaterial und Montagezubehör, gerade/schräg 45°

Push handle without mounting hardware and mounting accessories, straight / inclined 45°

Edelstahl-sat., Griffstärke Ø 32 mm (thickness ø 32 mm)

Länge length	Lochabstand hole spacing	Artikelnummer
L 600 mm	LA 400 mm	37.35.1060

BEFESTIGUNGSSET FÜR STOSSGRIFFE - ECO

Einseitig unsichtbare Befestigung schräg/gerade für Holz-, Alu-, Kunststofftüren

Befestigung	Artikelnummer
2-Punkt	37.36.0500

BEFESTIGUNGSSET FÜR STOSSGRIFFE

Einseitig unsichtbare Befestigung schräg/gerade für Holz-, Alu-, Kunststofftüren, Bohrung 9 mm

Befestigung	Gewinde	Artikelnummer
2-Punkt	46 mm	37.36.0510
2-Punkt	60 mm	37.36.0560
2-Punkt	70 mm	37.36.0570

Einseitig unsichtbare Befestigung schräg/gerade für Alu-, Kunststofftüren, metrisches Gewinde M8

Befestigung	Gewinde	Artikelnummer
2-Punkt	22 mm	37.36.0760
2-Punkt	30 mm	37.36.0770
2-Punkt	50 mm	37.36.0730

BEFESTIGUNGSSET FÜR STOSSGRIFFE

Durchschraub-Befestigung schräg/gerade für Holz-, Alu-, Kunststofftüren, Bohrung 10 mm

Befestigung	Abdeckung	Artikelnummer
2-Punkt	Edelstahl-sat.	37.36.0520

Durchschraub-Befestigung schräg/gerade für Glastüren, Glasbohrung Ø 11 mm

Befestigung	Abdeckung	Artikelnummer
2-Punkt	Edelstahl-sat.	37.36.0550

BEFESTIGUNGSSET FÜR STOSSGRIFFE

Paarweise Befestigung schräg/gerade für Holz-, Alu-, Kunststofftüren, Bohrung 10 mm

Befestigung	Artikelnummer
2-Punkt	37.36.0530

Paarweise Befestigung schräg/gerade für Glastüren, Glasbohrung Ø 11 mm

Befestigung	Artikelnummer
2-Punkt	37.36.0540

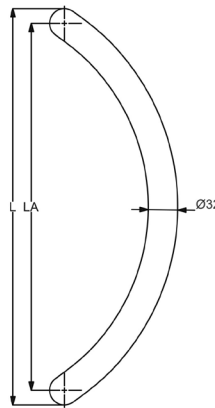
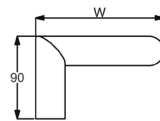
AUFLAGESCHEIBE FÜR STOSSGRIFFE

Rund, Ø 40 mm, Höhe 3 mm, Bohrung 10 mm

Farbe	Artikelnummer
Edelstahl-sat.	32.23.4440

STOSSGRIF MYKONOS

PUSH HANDLE MYKONOS



Stoßgriff ohne Befestigungsmaterial und Montagezubehör, Stütze gerade

Push handle without mounting hardware and mounting accessories, support straight

Edelstahl-sat., Griffstärke Ø 32 mm (thickness ø 32 mm)

Länge length	Lochabstand hole spacing	Artikelnummer
L 432 mm	LA 400 mm	37.35.0160
L 932 mm	LA 900 mm	37.35.0170

BEFESTIGUNGSSET FÜR STOSSGRIFFE - ECO

Einseitig unsichtbare Befestigung schräg/gerade für Holz-, Alu-, Kunststofftüren

Befestigung	Artikelnummer
2-Punkt	37.36.0500

BEFESTIGUNGSSET FÜR STOSSGRIFFE

Einseitig unsichtbare Befestigung schräg/gerade für Holz-, Alu-, Kunststofftüren, Bohrung 9 mm

Befestigung	Gewinde	Artikelnummer
2-Punkt	46 mm	37.36.0510
2-Punkt	60 mm	37.36.0560
2-Punkt	70 mm	37.36.0570

Einseitig unsichtbare Befestigung schräg/gerade für Alu-, Kunststofftüren, metrisches Gewinde M8

Befestigung	Gewinde	Artikelnummer
2-Punkt	22 mm	37.36.0760
2-Punkt	30 mm	37.36.0770
2-Punkt	50 mm	37.36.0730

BEFESTIGUNGSSET FÜR STOSSGRIFFE

Durchschraub-Befestigung schräg/gerade für Holz-, Alu-, Kunststofftüren, Bohrung 10 mm

Befestigung	Abdeckung	Artikelnummer
2-Punkt	Edelstahl-sat.	37.36.0520

Durchschraub-Befestigung schräg/gerade für Glastüren, Glasbohrung Ø 11 mm

Befestigung	Abdeckung	Artikelnummer
2-Punkt	Edelstahl-sat.	37.36.0550

BEFESTIGUNGSSET FÜR STOSSGRIFFE

Paarweise Befestigung schräg/gerade für Holz-, Alu-, Kunststofftüren, Bohrung 10 mm

Befestigung	Artikelnummer
2-Punkt	37.36.0530

Paarweise Befestigung schräg/gerade für Glastüren, Glasbohrung Ø 11 mm

Befestigung	Artikelnummer
2-Punkt	37.36.0540

AUFLAGESCHEIBE FÜR STOSSGRIFFE

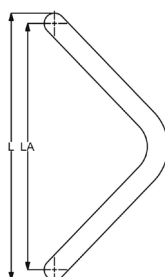
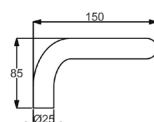
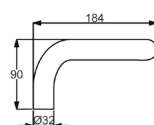
Rund, Ø 40 mm, Höhe 3 mm, Bohrung 10 mm

Farbe	Artikelnummer
Edelstahl-sat.	32.23.4440



STOSSGRIFF CAPRI

STOSSGRIFF CAPRI



Stoßgriff ohne Befestigungsmaterial und Montagezubehör

Stoßgriff ohne Befestigungsmaterial und Montagezubehör

Edelstahl-sat., Griffstärke Ø 25 mm (thickness ø 25 mm)

Länge length	Lochabstand hole spacing	Artikelnummer
L 325 mm	LA 300 mm	37.35.1030

Edelstahl-sat., Griffstärke Ø 32 mm (thickness ø 32 mm)

Länge	Lochabstand	Artikelnummer
L 382 mm	LA 350 mm	37.35.0220

BEFESTIGUNGSSET FÜR STOSSGRIFFE - ECO

Einseitig unsichtbare Befestigung schräg/gerade für Holz-, Alu-, Kunststofftüren

Befestigung	Artikelnummer
2-Punkt	37.36.0500

BEFESTIGUNGSSET FÜR STOSSGRIFFE

Einseitig unsichtbare Befestigung schräg/gerade für Holz-, Alu-, Kunststofftüren, Bohrung 9 mm

Befestigung	Gewinde	Artikelnummer
2-Punkt	46 mm	37.36.0510
2-Punkt	60 mm	37.36.0560
2-Punkt	70 mm	37.36.0570

Einseitig unsichtbare Befestigung schräg/gerade für Alu-, Kunststofftüren, metrisches Gewinde M8

Befestigung	Gewinde	Artikelnummer
2-Punkt	22 mm	37.36.0760
2-Punkt	30 mm	37.36.0770
2-Punkt	50 mm	37.36.0730

BEFESTIGUNGSSET FÜR STOSSGRIFFE

Durchschraub-Befestigung schräg/gerade für Holz-, Alu-, Kunststofftüren, Bohrung 10 mm

Befestigung	Abdeckung	Artikelnummer
2-Punkt	Edelstahl-sat.	37.36.0520

Durchschraub-Befestigung schräg/gerade für Glastüren, Glasbohrung Ø 11 mm

Befestigung	Abdeckung	Artikelnummer
2-Punkt	Edelstahl-sat.	37.36.0540

BEFESTIGUNGSSET FÜR STOSSGRIFFE

Paarweise Befestigung schräg/gerade für Holz-, Alu-, Kunststofftüren, Bohrung 10 mm

Befestigung	Artikelnummer
2-Punkt	37.36.0530

Paarweise Befestigung schräg/gerade für Glastüren, Glasbohrung Ø 11 mm

Befestigung	Artikelnummer
2-Punkt	37.36.0540

AUFLAGESCHEIBE FÜR STOSSGRIFFE

Rund, Ø 32 mm, Höhe 3 mm, Bohrung 10 mm

Farbe	Artikelnummer
Edelstahl-sat.	32.23.4450

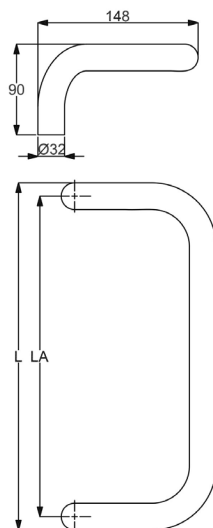
AUFLAGESCHEIBE FÜR STOSSGRIFFE

Rund, Ø 40 mm, Höhe 3 mm, Bohrung 10 mm

Farbe	Artikelnummer
Edelstahl-sat.	32.23.4440

STOSSGRIFF ISCHIA

STOSSGRIFF ISCHIA



Stoßgriff ohne Befestigungsmaterial und Montagezubehör

Push handle without mounting hardware and mounting accessories

Edelstahl-sat., Griffstärke Ø 25 mm thickness ø 25 mm

Länge length	Lochabstand hole spacing	Artikelnummer
L 325 mm	LA 300 mm	37.35.1040

Edelstahl-sat., Griffstärke Ø 32 mm (thickness ø 32 mm)

Länge	Lochabstand	Artikelnummer
L 382 mm	LA 350 mm	37.35.0230

BEFESTIGUNGSSET FÜR STOSSGRIFFE - ECO

Einseitig unsichtbare Befestigung schräg/gerade für Holz-, Alu-, Kunststofftüren

Befestigung	Artikelnummer
2-Punkt	37.36.0500

BEFESTIGUNGSSET FÜR STOSSGRIFFE

Einseitig unsichtbare Befestigung schräg/gerade für Holz-, Alu-, Kunststofftüren, Bohrung 9 mm

Befestigung	Gewinde	Artikelnummer
2-Punkt	46 mm	37.36.0510
2-Punkt	60 mm	37.36.0560
2-Punkt	70 mm	37.36.0570

Einseitig unsichtbare Befestigung schräg/gerade für Alu-, Kunststofftüren, metrisches Gewinde M8

Befestigung	Gewinde	Artikelnummer
2-Punkt	22 mm	37.36.0760
2-Punkt	30 mm	37.36.0770
2-Punkt	50 mm	37.36.0730

BEFESTIGUNGSSET FÜR STOSSGRIFFE

Durchschraub-Befestigung schräg/gerade für Holz-, Alu-, Kunststofftüren, Bohrung 10 mm

Befestigung	Abdeckung	Artikelnummer
2-Punkt	Edelstahl-sat.	37.36.0520
Befestigung	Abdeckung	Artikelnummer
2-Punkt	Edelstahl-sat.	37.36.0550

BEFESTIGUNGSSET FÜR STOSSGRIFFE

Paarweise Befestigung schräg/gerade für Holz-, Alu-, Kunststofftüren, Bohrung 10 mm

Befestigung	Artikelnummer
2-Punkt	37.36.0530

Paarweise Befestigung schräg/gerade für Glastüren, Glasbohrung Ø 11 mm

Befestigung	Artikelnummer
2-Punkt	37.36.0540

AUFLAGESCHEIBE FÜR STOSSGRIFFE

Rund, Ø 40 mm, Höhe 3 mm, Bohrung 10 mm

Farbe	Artikelnummer
Edelstahl-sat.	32.23.4440

AUFLAGESCHEIBE FÜR STOSSGRIFFE

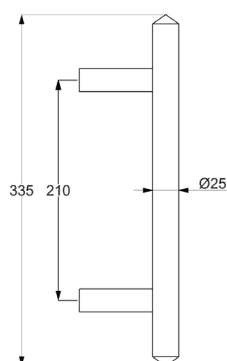
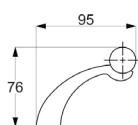
Rund, Ø 32 mm, Höhe 3 mm, Bohrung 10 mm

Farbe	Artikelnummer
Edelstahl-sat.	32.23.4450



STOSSGRIFF ANDROS

PUSH HANDLE ANDROS



Stoßgriff ohne Befestigungsmaterial und Montagezubehör

Push handle without mounting hardware and mounting accessories

Edelstahl-sat., Griffstärke Ø 25 mm (thickness Ø 25 mm)

Länge	Lochabstand
length	hole spacing
L 335 mm	LA 210 mm

Artikelnummer

37.33.5400

BEFESTIGUNGSSET FÜR STOSSGRIFFE - ECO

Einseitig unsichtbare Befestigung schräg/gerade für Holz-, Alu-, Kunststofftüren

Befestigung	Artikelnummer
2-Punkt	37.36.0500

BEFESTIGUNGSSET FÜR STOSSGRIFFE

Einseitig unsichtbare Befestigung schräg/gerade für Holz-, Alu-, Kunststofftüren, Bohrung 9 mm

Befestigung	Gewinde	Artikelnummer
2-Punkt	46 mm	37.36.0510
2-Punkt	60 mm	37.36.0560
2-Punkt	70 mm	37.36.0570

Einseitig unsichtbare Befestigung schräg/gerade für Alu-, Kunststofftüren, metrisches Gewinde M8

Befestigung	Gewinde	Artikelnummer
2-Punkt	22 mm	37.36.0760
2-Punkt	30 mm	37.36.0770
2-Punkt	50 mm	37.36.0730

BEFESTIGUNGSSET FÜR STOSSGRIFFE

Durchschraub-Befestigung schräg/gerade für Holz-, Alu-, Kunststofftüren, Bohrung 10 mm

Befestigung	Abdeckung	Artikelnummer
2-Punkt	Edelstahl-sat.	37.36.0520
Befestigung	Abdeckung	Artikelnummer
2-Punkt	Edelstahl-sat.	37.36.0550

BEFESTIGUNGSSET FÜR STOSSGRIFFE

Paarweise Befestigung schräg/gerade für Holz-, Alu-, Kunststofftüren, Bohrung 10 mm

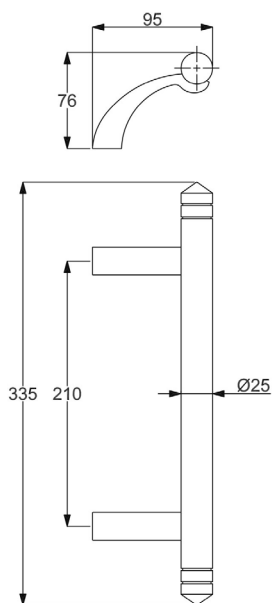
Befestigung	Artikelnummer
2-Punkt	37.36.0530

Paarweise Befestigung schräg/gerade für Glastüren, Glasbohrung Ø 11 mm

Befestigung	Artikelnummer
2-Punkt	37.36.0540

STOSSGRIF PAROS

PUSH HANDLE PAROS



Stoßgriff ohne Befestigungsmaterial und Montagezubehör

Push handle without mounting hardware and mounting accessories

Edelstahl-sat., Griffstärke Ø 25 mm (thickness Ø 25 mm)

Länge	Lochabstand
length	hole spacing
L 335 mm	LA 210 mm

Artikelnummer

37.33.5200

BEFESTIGUNGSSET FÜR STOSSGRIFFE - ECO

Einseitig unsichtbare Befestigung schräg/gerade für Holz-, Alu-, Kunststofftüren

Befestigung	Artikelnummer
2-Punkt	37.36.0500

BEFESTIGUNGSSET FÜR STOSSGRIFFE

Einseitig unsichtbare Befestigung schräg/gerade für Holz-, Alu-, Kunststofftüren, Bohrung 9 mm

Befestigung	Gewinde	Artikelnummer
2-Punkt	46 mm	37.36.0510
2-Punkt	60 mm	37.36.0560
2-Punkt	70 mm	37.36.0570

Einseitig unsichtbare Befestigung schräg/gerade für Alu-, Kunststofftüren, metrisches Gewinde M8

Befestigung	Gewinde	Artikelnummer
2-Punkt	22 mm	37.36.0760
2-Punkt	30 mm	37.36.0770
2-Punkt	50 mm	37.36.0730

BEFESTIGUNGSSET FÜR STOSSGRIFFE

Durchschraub-Befestigung schräg/gerade für Holz-, Alu-, Kunststofftüren, Bohrung 10 mm

Befestigung	Abdeckung	Artikelnummer
2-Punkt	Edelstahl-sat.	37.36.0520
Befestigung	Abdeckung	Artikelnummer
2-Punkt	Edelstahl-sat.	37.36.0550

BEFESTIGUNGSSET FÜR STOSSGRIFFE

Paarweise Befestigung schräg/gerade für Holz-, Alu-, Kunststofftüren, Bohrung 10 mm

Befestigung	Artikelnummer
2-Punkt	37.36.0530

Paarweise Befestigung schräg/gerade für Glastüren, Glasbohrung Ø 11 mm

Befestigung	Artikelnummer
2-Punkt	37.36.0540



Glastürbeschläge
Schlebetür-Sets
Stobgriffe

GRIFFPLATTE

GRIP PLATE



BEFESTIGUNG STOSSGRIFF FÜR 37351720

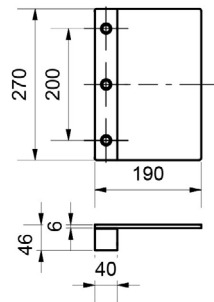
Einseitig unsichtbare Befestigung schräg/gerade für Holz-, Alu-, Kunststofftüren, 3-Punkt inkl. Zubehör

Befestigung	Artikelnummer
3-Punkt	37.36.0220

Einseitig unsichtbare Befestigung schräg/gerade für Alu-, Kunststofftüren, metrisches Gewinde M8

Befestigung	Artikelnummer
3-Punkt	37.36.0740

Glastürbeschläge
Schiebetür-Sets
Stoßgriffe



Stoßgriff ohne Befestigungsmaterial
inkl. Montagezubehör

Push handle without mounting hardware
incl. mounting accessories

Edelstahl-sat. V2A geschliffen, ohne Befestigungsmaterial (stainless steel sat. V2A ground, without fastening material)

Länge length	Lochabstand hole spacing	Lochabstand 2 hole spacing2	Artikelnummer
L 270 mm	LA 100 mm	LA2 100 mm	37.35.1720



BEFESTIGUNGSSET-ECO

MOUNTING SET- ECO

Für schräge und gerade Stützen, einseitig unsichtbar

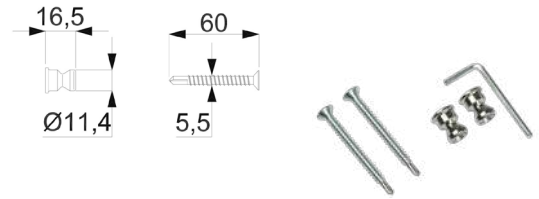
For oblique and straight supports, invisible on one side

Einseitig unsichtbare Befestigung schräg/gerade für Holz-, Alu-, Kunststofftüren

(one-sided invisible attachment oblique / straight for wooden, aluminum, plastic doors)

Befestigung (mounting)
2-Punkt

Artikelnummer
37.36.0500



BEFESTIGUNGSSET

MOUNTING SET

Für schräge und gerade Stützen, einseitig unsichtbar

For oblique and straight supports, invisible on one side

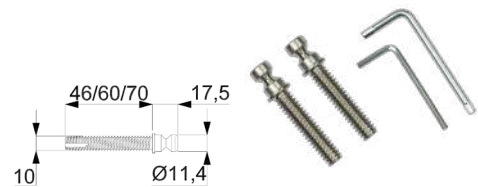
Einseitig unsichtbare Befestigung schräg/gerade für Holz-, Alu-, Kunststofftüren, Bohrung 9 mm

(one-sided invisible attachment oblique / straight for wooden, aluminum, plastic doors, 9 mm hole)

Befestigung (mounting)
2-Punkt
2-Punkt
2-Punkt

Ausführung (type)
Gewinde 46 mm
Gewinde 60 mm
Gewinde 70 mm

Artikelnummer
37.36.0510
37.36.0560
37.36.0570



Glastürbeschläge
Schlebetür-Sets
Stoßgriffe

BEFESTIGUNGSSET FÜR STOSSGRIFFE

MOUNTING SET

Für schräge und gerade Stützen, einseitig unsichtbar,
metrisches Gewinde M8

For inclined and straight supports, invisible on one side, metric thread M8

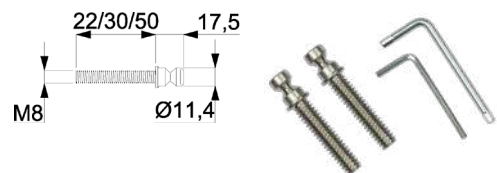
Einseitig unsichtbare Befestigung schräg/gerade für Alu-, Kunststofftüren, metrisches Gewinde M8

(one-sided invisible attachment diagonal/straight for aluminium, plastic doors, metric thread M8)

Befestigung (mounting)
2-Punkt
2-Punkt
2-Punkt

Ausführung (type)
Gewinde 22 mm
Gewinde 30 mm
Gewinde 50 mm

Artikelnummer
37.36.0760
37.36.0770
37.36.0730



BEFESTIGUNGSSET
 MOUNTING SET

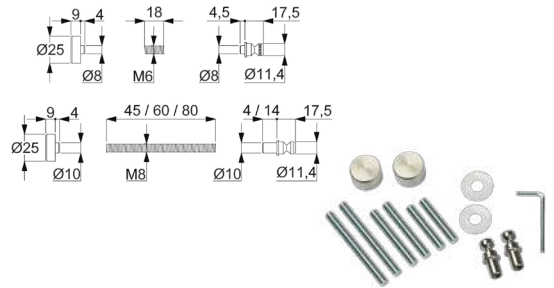
Für schräge und gerade Stützen

For sloping and straight supports

Durchschraub-Befestigung schräg/gerade für Holz-, Alu-, Kunststofftüren, Bohrung 10 mm
 (screw-through fastening oblique / straight for wooden, aluminum, plastic doors, 10 mm bore)

Befestigung (mounting) Artikelnummer
 2-Punkt **37.36.0520**

Durchschraub-Befestigung schräg/gerade für Glastüren, Glasbohrung Ø 11 mm
 (screw-through attachment oblique / straight for glass doors, glass bore Ø 11 mm)
 Befestigung (mounting) Artikelnummer
 2-Punkt **37.36.0550**



BEFESTIGUNGSSET FÜR STOSSGRIFFE
 MOUNTING SET

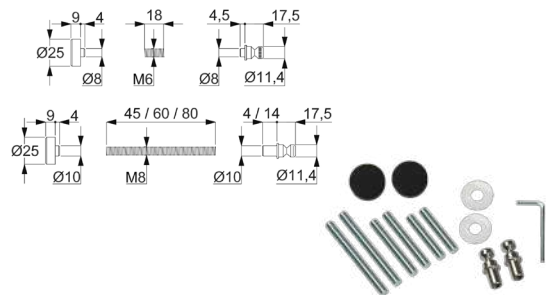
Für schräge und gerade Stützen, Abdeckkappe Schwarz matt

For inclined and straight supports, black matt cover cap

Durchschraub-Befestigung schräg/gerade für Holz-, Alu-, Kunststofftüren, Bohrung 10 mm
 (Screw-through fastening diagonal/straight for wooden, aluminum, plastic doors, bore 10 mm)

Befestigung (mounting) Artikelnummer
 2-Punkt **37.36.0820**

Durchschraub-Befestigung schräg/gerade für Glastüren, Glasbohrung Ø 11 mm
 (Bolt-through fastening diagonal/straight for glass doors, glass bore Ø 11 mm)
 Befestigung (mounting) Artikelnummer
 2-Punkt **37.36.0830**



Glastürbeschläge
 Schiebetür-Sets
 Stoßgriffe



BEFESTIGUNGSSET

MOUNTING SET

Für schräge und gerade Stützen

For sloping and straight supports

Paarweise Befestigung schräg/gerade für Holz-, Alu-, Kunststofftüren,

Bohrung 10 mm

(pairwise inclined/straight fastening for wooden, aluminum, plastic doors, 10mm hole)

Befestigung (mounting)

Artikelnummer

2-Punkt

37.36.0530

Paarweise Befestigung schräg/gerade für Glastüren, Glasbohrung Ø 11 mm

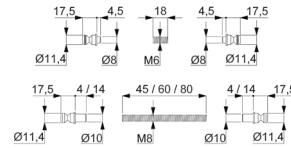
(pairwise oblique / straight fastening for glass doors, glass bore Ø 11 mm)

Befestigung (mounting)

Artikelnummer

2-Punkt

37.36.0540



BEFESTIGUNGSSET

MOUNTING SET

Für schräge und gerade Stützen

For sloping and straight supports

Einseitig unsichtbare Befestigung schräg/gerade für Holz-, Alu-, Kunststofftüren,

3-Punkt

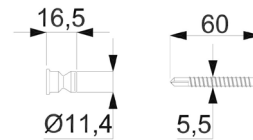
(one-sided invisible attachment oblique/straight for wooden, aluminum, plastic doors, 3-point)

Befestigung (mounting)

Artikelnummer

3-Punkt

37.36.0600



Glastürbeschläge
Schlebetür-Sets
Stobgriffe

BEFESTIGUNGSSET

MOUNTING SET

Für schräge und gerade Stützen, einseitig unsichtbar

For oblique and straight supports, invisible on one side

Einseitig unsichtbare Befestigung schräg/gerade für Holz-, Alu-, Kunststofftüren,

Bohrung 9 mm

(one-sided invisible attachment oblique/straight for wooden, aluminum, plastic doors, 9 mm hole)

Befestigung (mounting)

Ausführung (type)

Artikelnummer

3-Punkt

Gewinde 46 mm

37.36.0610

3-Punkt

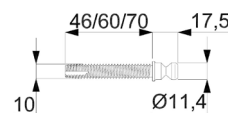
Gewinde 60 mm

37.36.0660

3-Punkt

Gewinde 70 mm

37.36.0670



BEFESTIGUNGSSET FÜR STOSSGRIFFE

MOUNTING SET

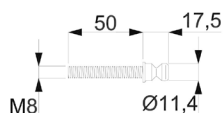
Einseitig unsichtbare Befestigung schräg/gerade
für Alu-, Kunststofftüren

One-sided invisible fastening oblique/straight for aluminum, plastic doors

**Für schräge und gerade Stützen, einseitig unsichtbar,
metrisches Gewinde M8/50 mm**

(one-sided invisible attachment diagonal/straight for aluminium, plastic doors,
metric thread M8/50 mm)

Befestigung (mounting)	Ausführung (type)	Artikelnummer
3-Punkt	Gewinde 50 mm	37.36.0740



BEFESTIGUNGSSET

MOUNTING SET

Für schräge und gerade Stützen

For sloping and straight supports

**Durchschraub-Befestigung schräg/gerade für Holz-, Alu-, Kunststofftüren,
Bohrung 10 mm**

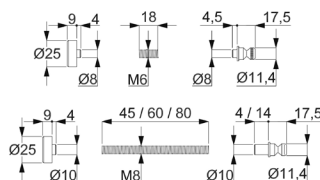
(screw-through fastening oblique / straight for wooden, aluminum, plastic doors,
10 mm bore)

Befestigung (mounting)	Artikelnummer
3-Punkt	37.36.0620

**Durchschraub-Befestigung schräg/gerade für Glastüren,
Glasbohrung Ø 11 mm**

(through-hole fastening oblique / straight for glass doors,
glass bore Ø 11 mm)

Befestigung (mounting)	Artikelnummer
3-Punkt	37.36.0650



BEFESTIGUNGSSET FÜR STOSSGRIFFE

MOUNTING SET

Für schräge und gerade Stützen

For sloping and straight supports

**Paarweise Befestigung schräg/gerade für Holz-, Alu-, Kunststofftüren,
Bohrung 10 mm**

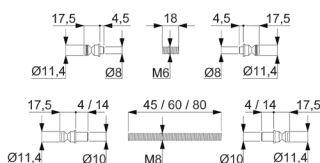
(attachment in pairs, sloping/straight for wooden, aluminum and plastic doors,
10 mm bore)

Befestigung (mounting)	Artikelnummer
3-Punkt	37.36.0630

Paarweise Befestigung schräg/gerade für Glastüren, Glasbohrung Ø 11 mm

(attachment in pairs, sloping/straight for glass doors, glass drilling Ø 11 mm)

Befestigung (mounting)	Artikelnummer
3-Punkt	37.36.0640





AUFSCHRAUBZYLINDER

SCREW-ON CYLINDER

Aufschraubzylinder für gerade und schräge Montage, Gewinde M8

Screw-on cylinder for straight and inclined mounting, M8 thread

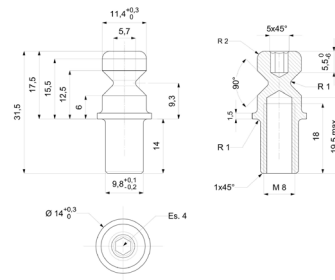
für Stoßgriff gerade (for push handle straight)

Ausführung (type)

Edelstahl

Artikelnummer

37.36.0160



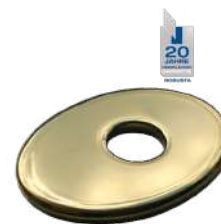
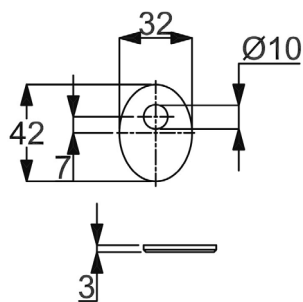
Glastürbeschläge
Schlebetür-Sets
Stoßgriffe

AUFLAGESCHEIBE FÜR STOSSGRIFFE
 BEARING PLATE

zur schrägen Montage
 for oblique mounting

Auflagescheibe für Stoßgriffe oval mit Fase (bearing plate for push handles oval with chamfer)

Farbe (colour)	Artikelnummer
Robusta Gold	32.23.5180
Edelstahl-sat. (satin stainless steel)	32.23.4940
Edelstahl-pol.	32.23.5170
Schwarz matt	32.23.5190

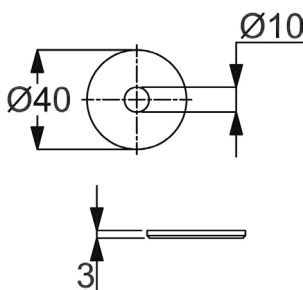


AUFLAGESCHEIBE FÜR STOSSGRIFFE
 BEARING PLATE

zur geraden Montage
 for straight installation

Auflagescheiben für Stoßgriffe rund mit Fase (metal washer for pull-handles)

Farbe (colour)	Artikelnummer
Robusta Gold	32.23.4430
Edelstahl-sat. (satin stainless steel)	32.23.4440

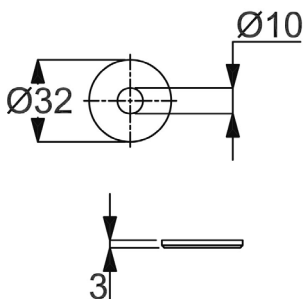


AUFLAGESCHEIBE FÜR STOSSGRIFFE
 BEARING PLATE

zur geraden Montage
 for straight installation

Auflagescheiben für Stoßgriffe rund mit Fase (metal washer for pull-hand-les)

Farbe (colour)	Artikelnummer
Edelstahl-sat. (satin stainless steel)	32.23.4450
Edelstahl-pol.	32.23.5160



Glastürbeschläge
 Schiebetür-Sets
 Stoßgriffe



AUFLAGESCHEIBE FÜR STOSSGRIFFE BEARING PLATE

zur schrägen Montage

for oblique mounting

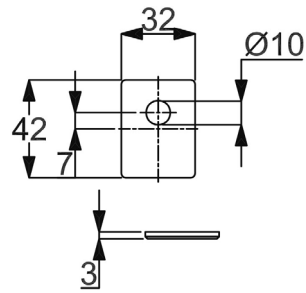
Rechteckig 42x32 mm, Höhe 3 mm, Bohrung 10 mm (rectangular 42x32 mm, height 3 mm, hole 10 mm)

Farbe (colour)

Edelstahl-sat. (satin stainless steel)

Artikelnummer

32.23.4950



AUFLAGESCHEIBE FÜR STOSSGRIFFE BEARING PLATE

zur geraden Montage

for straight installation

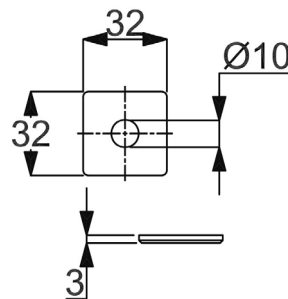
Auflagescheibe für Stoßgriff quadratisch mit Faser (bearing plate for push handle square with fiber)

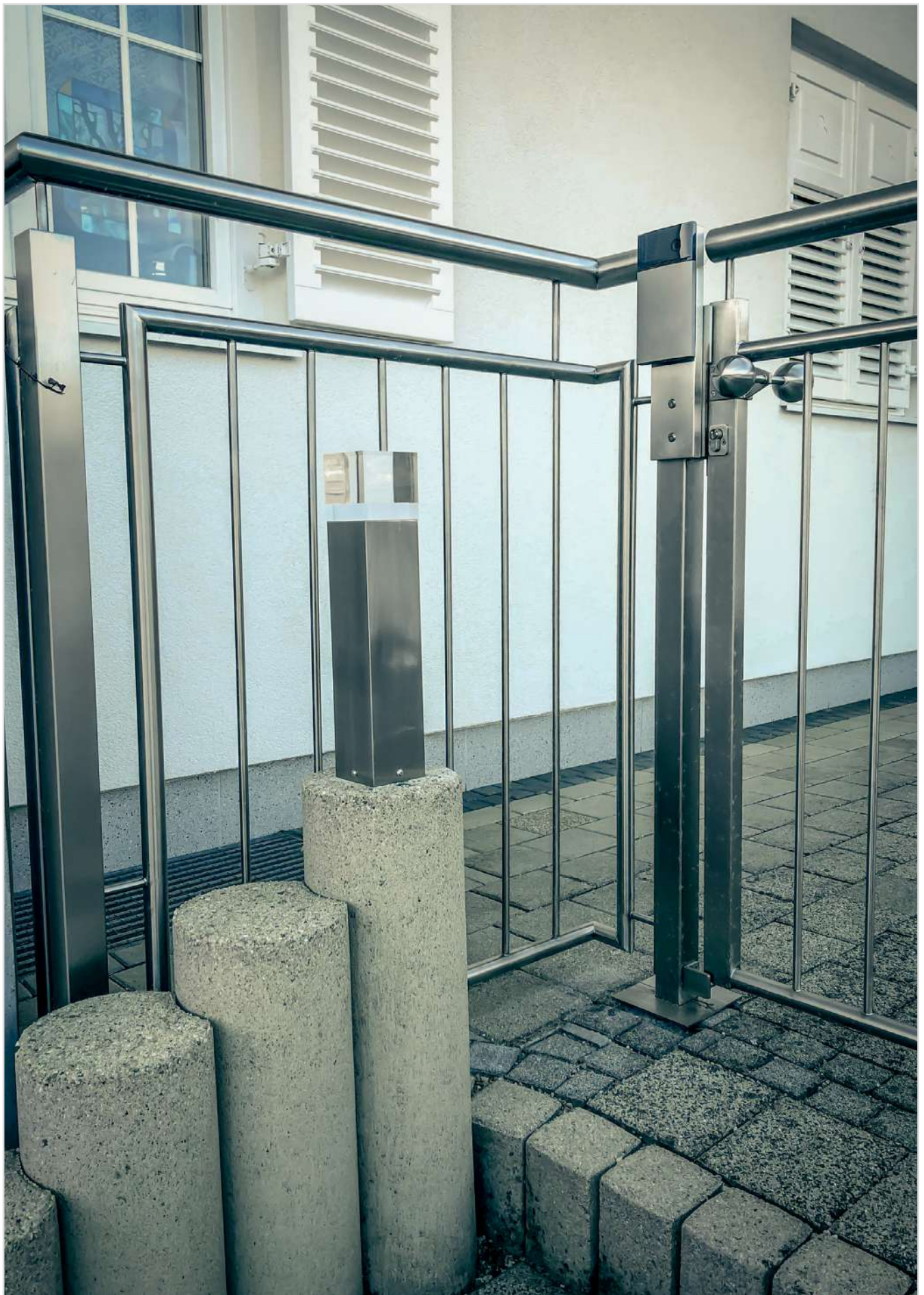
Farbe (colour)

Edelstahl-sat. (satin stainless steel)

Artikelnummer

32.23.4930





Thema
Tür und Tor
und Zubehör



TORRIEGEL GATE LATCH

Riegelführungshülse blank, Stangenriegel, zwangsgeführt, rechts + links verwendbar, passend für Rohrprofile ab 30 x 30 mm, inklusive Schablone und Montageanleitung (Gewindestange M10 nicht im Lieferumfang)

Blank bolt guide bushing, rod bolt, positively driven, right + left applicable, suitable for tube profiles from 30 x 30 mm, incl. template and assembly instruction (threaded rod M10 not included)

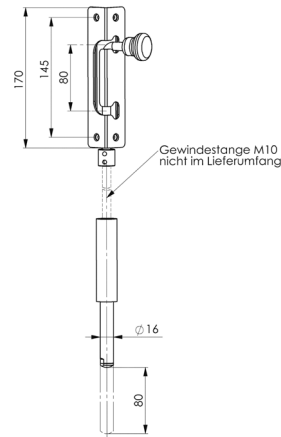
Edelstahl Korn 240 matt (stainless steel grain 240 matt)

DIN Richtung (DIN Richtung)

Rechts und Links verwendbar (right and left usable)

Artikelnummer

50.02.0970



TORRIEGEL GATE LATCH

Universaltorriegel Ø 16 mm, Länge x Breite 500 x 104 mm, Stellung „AUF“ und „ZU“ mit konischem Rundsatz, rechts und links verwendbar

Universal door bolt Ø 16 mm, length x width 500 x 104 mm, position „OPEN“ and „CLOSED“ with conical round set, right and left usable

Rechts und links verwendbar (applicable for left and right)

Material (Quality)

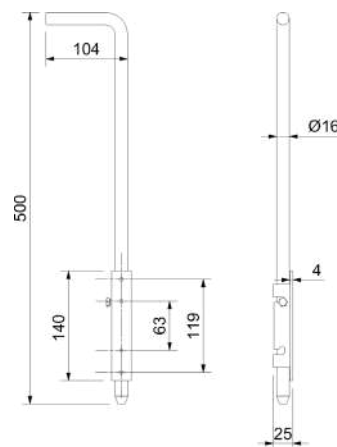
Edelstahl A2 (stainless steel)

Stahl verzinkt (galvanized steel)

Artikelnummer

50.02.2220

55.02.2110



TORBÄNDER

GATE HINGES

TORBAND

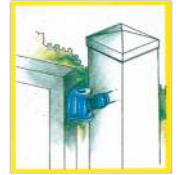
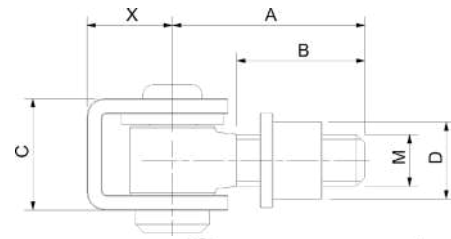
GATE HINGE

Edelstahl roh, Torband mit Schweißmutter

Stainless steel unmanufactured, gate hinge with weld nut

A2 (A2)

Dorn (Dorn)	Maße (dimensions)	Tragkraft (load)	Artikelnummer
M12	A/B/C/D/X - 45/30/26/18/20 mm	50 kg	50.01.3020
M14	A/B/C/D/X - 50/35/30/20/20 mm	60 kg	50.01.3030
M16	A/B/C/D/X - 55/40/30/22/20 mm	70 kg	50.01.3040
M20	A/B/C/D/X - 60/40/37/25/26 mm	80 kg	50.01.3000
M24	A/B/C/D/X - 75/55/47/29/27 mm	100 kg	50.01.2980



KONSTRUKTIONSBAND

GATE HINGE

Edelstahl blank, mit Messingscheibe und loser Steckachse, 2-teilig

Stainless steel unmanufactured, gate hinge with brass ring floating axle separate 2 pieces

A2 (A2)

Maße (dimensions)	Artikelnummer
A/B/D - 80/16,5/8 mm	50.01.3070
A/B/D - 100/18/8,5 mm	50.01.3080
A/B/D - 120/19,5/10 mm	50.01.3090

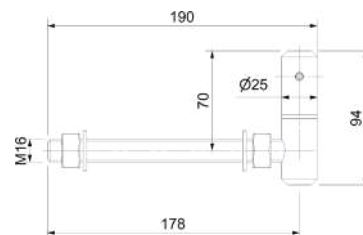


TORBAND

GATE HINGE

Edelstahl Korn 240 matt, Torband (schwere Ausführung mit Aushebesicherung, einseitig zum Schweißen) Gewinde M16 x 165 mm, Länge komplett mit Konsole 190 mm, Konsole Ø 25 mm, inklusive 2 x Mutter und Unterlagscheibe

Stainless steel grain 240 matt, gate hinge (heavy design with safety catch, unilateral for welding) thread M16 x 165 mm, full length with console 190 mm console Ø 25 mm, inclusive 2 x nuts and washers



A2 (A2)

Dorn (Dorn)	Artikelnummer
M16	50.01.3600

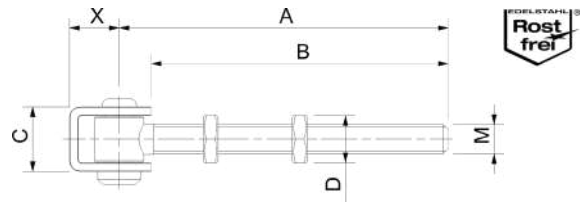


ANSCHWEISSBAND

WELD-ON HINGE

Edelstahl roh, Torband mit Flachmutter zum Einspannen in Formrohr bis 100 mm

Stainless steel unmanufactured, gate hinge with plane nuts for chucking in into standard tubes up to 100 mm, max. loadability per hinge: 40 kg



A2 (A2)

Dorn (Dorn)	Maße (dimensions)	Tragkraft (load)	Artikelnummer
M12	A/B/C/X - 132/120/26/20 mm	40 kg	50.01.3050
M20	A/B/C/X - 122/110/37/31 mm	60 kg	50.01.3060
M16 x 1,5	A/B/C/X - 130/110/37/31 mm	50 kg	50.01.3100

TORBAND

GATE HINGE

Edelstahl roh, Anschweißband einstellbar, Gewinde M12 mit Bronze- und Edelstahlgleitring

Stainless steel unmanufactured, weld-on hinge adjustable, thread M12, with bronze and stainless steel slide ring



A4 (A4)

Dorn (Dorn)	Artikelnummer
M12	50.01.3610



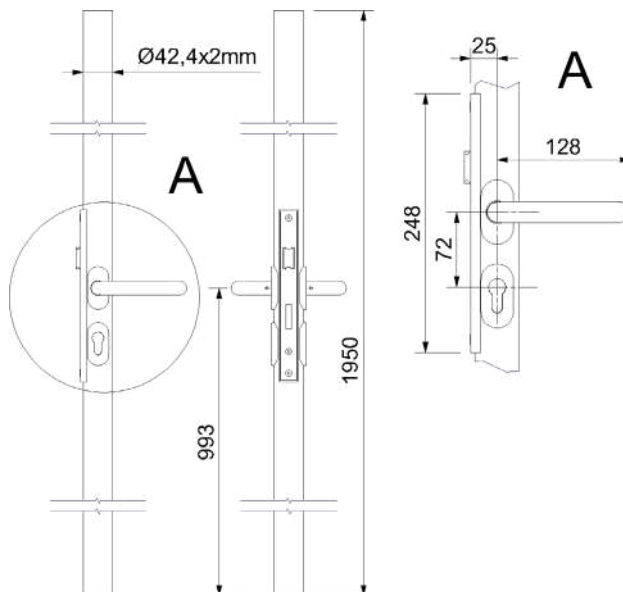
Thema
Tür und Tor
und Zubehör

ROHR MIT SCHLOSS

PIPE WITH LOCK

ROHR MIT SCHLOSS

PIPE WITH LOCK



Edelstahl Korn 240 matt A2, Edelstahlpfosten rund oder Quadrat, inklusive Marken-Rohrprofilschloss mit Drückerpaar und PZ-Rosetten, ohne Profilzylinder, Pfostenhöhe gesamt 1950 mm, passender PZ 35/35 z.B. 38.75.0230

Stainless steel grain 240 matt A2, stainless steel post round or square, including branded tubular profile lock with pair of buttons and pz rosettes, without profile cylinder, total post height 1950 mm, matching pz 35/35 e.g. 38.75.0230

Thema
Tür und Tor
und Zubehör

Rohr 42,4/2 mm Edelstahl (tube 42.4 / 2 mm stainless steel)

Komplettset (Komplettset)

Mit Rohr 42,4/2 mm

Artikelnummer

50.01.8430

Rohr 42,4/2 mm Stahl roh S235JR (tube 42.4/2 mm raw steel S235JR)

Komplettset (Komplettset)

Mit Rohr 42,4/2 mm

Artikelnummer

55.01.8430

Quadratrohr 40x40/2 mm Edelstahl (square tube 40x40/2 mm stainless steel)

Komplettset (Komplettset)

Mit Quadratrohr 40x40/2 mm

Artikelnummer

50.01.8450

Quadratrohr 40x40/2 mm Stahl roh S235JR (square tube 40x40/2 mm raw steel S235JR)

Komplettset (Komplettset)

Mit Quadratrohr 40x40/2 mm

Artikelnummer

55.01.8450



ROHR MIT SCHLIESSBLECH

PIPE WITH STRIKE PLATE

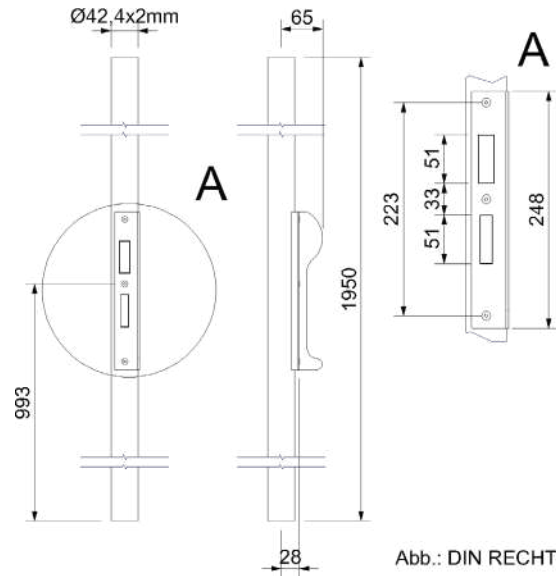


Abb.: DIN RECHTS

Edelstahl Korn 240 matt A2, Edelstahlpfosten Rund oder Quadrat inklusive Schließblech und Anschlagpuffer, Pfostenhöhe 1950 mm

Stainless steel grain 240 matt A2, stainless steel post round or Square including striking plate and stop buffer, post height 1950 mm

Rohr 42,4/2 mm Edelstahl (tube 42.4 / 2 mm stainless steel)

Komplettset (Komplettset)

Rechts
Links

Artikelnummer

50.01.8320
50.01.8310

Rohr 42,4/2 mm Stahl roh S235JR (tube 42.4/2 mm raw steel S235JR)

Komplettset (Komplettset)

Rechts
Links

Artikelnummer

55.01.8320
55.01.8310

Quadratrohr 40x40/2 mm Edelstahl (square tube 40x40/2 mm stainless steel)

Komplettset (Komplettset)

Rechts
Links

Artikelnummer

50.01.8120
50.01.8110

Quadratrohr 40x40/2 mm Stahl roh S235JR (square tube 40x40/2 mm raw steel S235JR)

Komplettset (Komplettset)

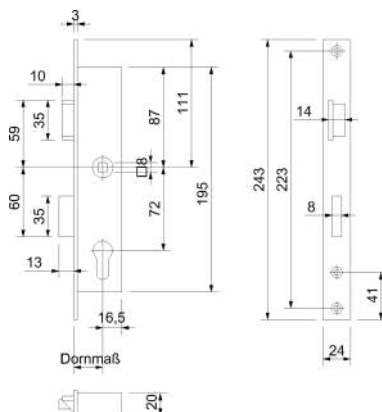
Rechts
Links

Artikelnummer

55.01.8120
55.01.8110

Thema
Tür und Tor
und Zubehör

ROHRRAHMENSCHLÖSSER
LOCK WITH BOX



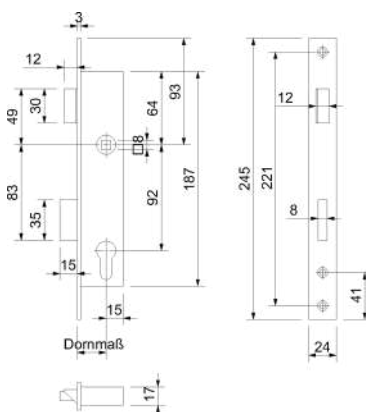
Einsteck Rohrrahmenschloss, Vierkant 8 mm, Stulp Edelstahl-sat., Riegel bündig, Riegel und Nuss aus Druckguss, rechts und links verwendbar. Geprüft nach DIN EN 12209 Klasse 3

Plug in Lock with box, pin 8 mm, stainless steel forend nut and bolt of die casting, latch stainless steel optic applicable for left and right, DIN EN 12209 class 3 certified

PZW 72 mm, Stulp 24 mm (PZW 72 mm, forend 24 mm)

Dorn (Dorn)	Artikelnummer
25 mm	50.02.3300
30 mm	50.02.3310
35 mm	50.02.3320
40 mm	50.02.3330

ROHRRAHMENSCHLÖSSER
LOCK WITH BOX



Einsteck Rohrrahmenschloss, Vierkant 8 mm, Stulp Edelstahl-sat., Riegel bündig, Riegel und Nuss aus Druckguss, rechts und links verwendbar. Geprüft nach DIN EN 12209 Klasse 3

Plug in Lock with box, pin 8 mm, stainless steel forend nut and bolt of die casting, latch stainless steel optic applicable for left and right, DIN EN 12209 class 3 certified

PZW 92 mm, Stulp 24 mm (PZW 92 mm, forend 24 mm)

Dorn (Dorn)	Artikelnummer
25 mm	50.02.1900
30 mm	50.02.1910
35 mm	50.02.1920
40 mm	50.02.1930
45 mm	50.02.1940

Thema
Tür und Tor
und Zubehör

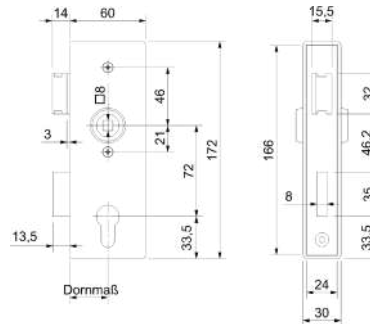


SCHLOSS MIT SCHLOSSKASTEN

LOCK WITH BOX

Edelstahl Korn 240 matt, geschliffen, Schloss verzinkt, Stulp Edelstahl 72 mm PZ, rechts + links verwendbar, Dornmaß 40 mm, Nuss 8 mm, Falle 2 mm, Riegel 3 mm vorstehend 1-tourig, mit Wechsel

Stainless steel grain 240 matt, zinc-coated lock, Stainless steel forend, 72 mm PZ, applicable for left and right backset 40 mm, nut 8 mm, latch 2 mm, overhanging bolt 3 mm, single turn, with shift



Rechts und links verwendbar (applicable for left and right)

Breite (Breite)

30 mm

40 mm

Artikelnummer

50.02.1070

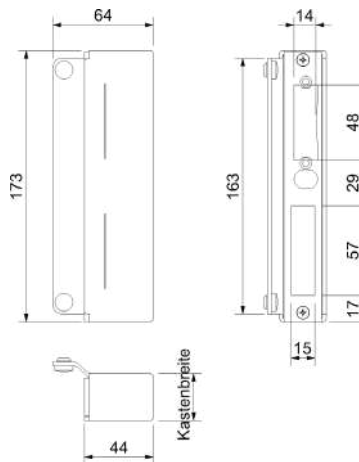
50.02.2100

GEGENKASTEN

STRIKE BOX

Edelstahl geschliffen, zum Anschweißen, rechts + links verwendbar, passend für Schlosskastenbreite 30 + 40 mm, für Türöffner vorbereitet, inklusive Schließblech

Stainless steel sanded, to weld on applicable for left and right, suitable for boxes from 30 to 40 mm, prepared for door opener, incl. strike



Rechts und links verwendbar (applicable for left and right)

Breite (Breite)

30 mm

40 mm

Artikelnummer

50.02.2110

50.02.1230

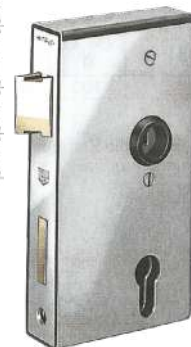
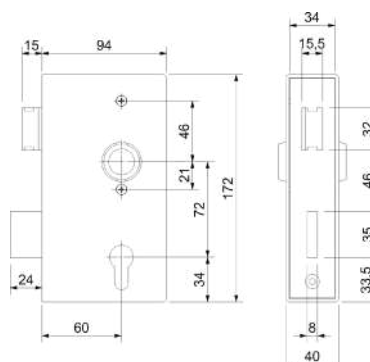
Thema
Tür und Tor
und Zubehör

SCHLOSS MIT SCHLOSSKASTEN

LOCK WITH BOX

Edelstahl Korn 240 matt, Schloss verzinkt, Stulp Edelstahl, Falle und Riegel Messing, 72 mm PZ, rechts + links verwendbar, Dornmaß 60 mm, Nuss 8 mm, Falle 3 mm vorstehend, 2-tourig, mit Wechsel

Stainless steel grain 240 matt, zinc-coated lock, stainless steel forend, latch and bolt of brass, 72 mm PZ, applicable for left and right, backset 60 mm, nut 8 mm, overhanging latch 3 mm, double turn, with shift



Rechts und links verwendbar (applicable for left and right)

Breite (Breite)

40 mm

Artikelnummer

50.02.1130

SCHLISSBLECH STRIKE PLATE

Edelstahl Korn 240 matt, inkl. 2 Senkkopfschrauben M4 x 8 mm für Kastenstärke 30 mm (B 24 mm) bzw. Kastenstärke 40 mm (B 33 mm)

Stainless steel grain 240 matt, incl. 2 countersunk screws M4 x 8 mm for box thickness 30 mm (W 24 mm) or box thickness 40 mm (W 33 mm)

Edelstahl Korn 240 matt (stainless steel grain 240 matt)

Breite (Breite)

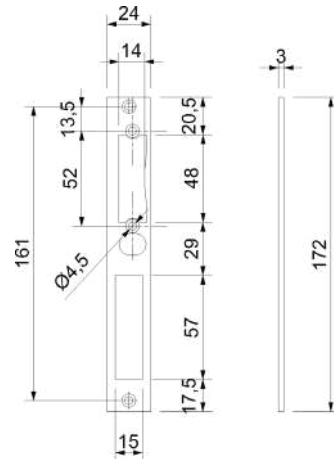
24 mm

33 mm

Artikelnummer

50.02.0890

50.02.0900



ELEKTRISCHER TÜRÖFFNER ELECTRICAL DOOR OPENER

Gehäuse Zink-Druckguss, Fabrikat:

Fuss Albstadt, Betriebsspannung 6-12 V, wassergeschützte Ausführung mit Entriegelung (Die Entriegelung erfolgt mit der Stellschraube und schaltet während der Besuchszeit die Türöffnerfunktion ab.

Die Türöffner-Falle ist nun nicht mehr fixiert, die Tür kann beliebig oft auf und zu gemacht werden)

Wichtiger Hinweis zum Einbau des Türöffners:

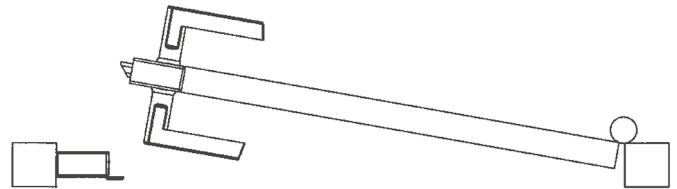
Der Einbau des elektrischen Türöffners erfolgt beim Gegenkasten, wie beim Schließkasten von vorne. Die niedrige Bauform der Kästen erfordert jeweils den umgekehrten (kopfstehenden) Einbau der Türöffner, gegenüber dem meist üblichen Einbau in Zargen. Der Türöffner ist deshalb für die Gegenseite zu bestellen.

Housing zinc die-cast, manufacturer:

Fuss Albstadt, operating voltage 6-12 V, water-protected design with latch trip (The latch trip is made via setscrew and disconnects the door opener function during the visiting time. Now the opening latch is no longer fixed, which means the door can be opened and closed any number of time).

Important advice to the assemblage of the electrical door opener:

The mounting of the opener in a strike box is made from the front, similar to the mounting of a locking box. The menial design of the boxes requires the reversed (upside down) mounting of the door opener, with respect to the most common assemblages in frames. For that reason you have to order the door opener for the opposite side.



Beispiel: Türanschlag DIN links mit elektrischem Türöffner DIN rechts

Example: Door stop DIN left with electrical door opener DIN right

Edelstahl Korn 240 matt (stainless steel grain 240 matt)

DIN Richtung (DIN Richtung)

DIN links, für Türanschlag DIN rechts (DIN left, for door stop right)

DIN rechts, für Türanschlag DIN links (DIN right, for door stop left)

Artikelnummer

50.02.1690

50.02.1700

Passende Gegenkästen finden Sie auf Seite 288 / 289. (Matching counter boxes can be found on page 288 / 289.)

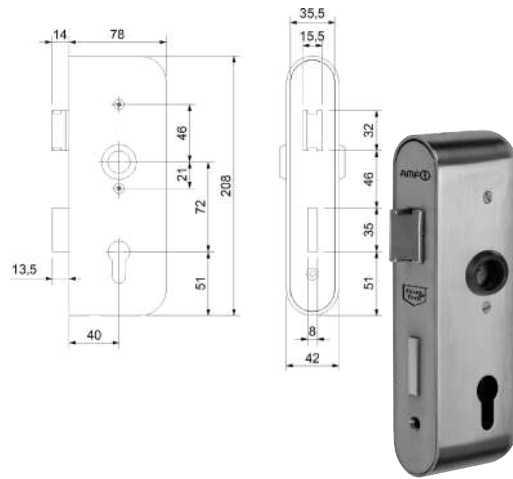


SCHLOSS MIT SCHLOSSKASTEN

LOCK WITH BOX

Edelstahl Korn 240 matt, geschliffen, Schloss verzinkt, Stulp Edelstahl, 72 mm PZ, rechts + links verwendbar, Dornmaß 40 mm, Nuss 8 mm, Falle 2 mm, Riegel 3 mm vorstehend 1-tourig, mit Wechsel

Stainless steel grain 240 matt, zinc-coated lock, forend Stainless steel 72 mm PZ, applicable for left and right, backset 40 mm, nut 8 mm, latch 2 mm, overhanging bolt 3 mm single turn, with shift



A2 (A2)

Breite (Breite)
42 mm

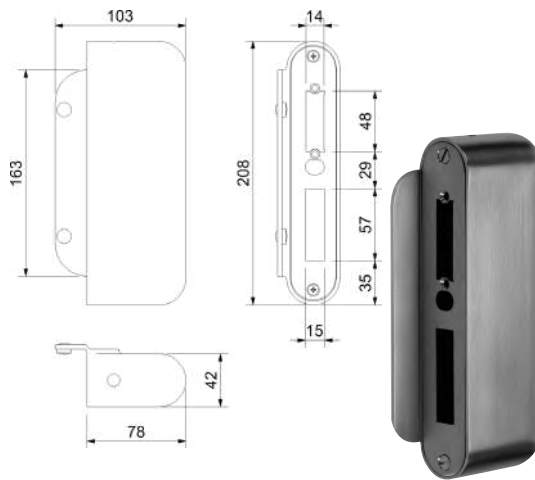
Artikelnummer
50.02.1160

GEGENKASTEN

STRIKE BOX

Edelstahl Korn 240 matt, geschliffen, Gegenkasten zu No. 50.02.1160, für Türöffner vorgerichtet, inklusive Schließblech, rechts und links verwendbar

Stainless steel grain 240 matt, strike box to item 50.02.1160, prepared for door opener, incl. strike, applicable for left and right



A2 (A2)

Breite (Breite)
42 mm

Artikelnummer
50.02.1170



FALLENKOPF
LATCH-HEAD

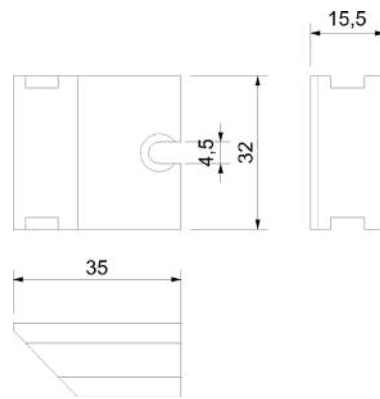
Fallenkopf verlängert, Falle 8 mm vorstehend (Der Fallenkopf dient zum Ausgleich bei großem Abstand zum Schließblech)

extended latch-head, overhanging latch 8 mm (The latchhead serves as compensation in case of a large distance to the strike plate)

A2 (A2)

Maße (dimensions)
Falle 8 mm

Artikelnummer
50.02.1720



ROHRVERBINDER
PIPE CONNECTOR

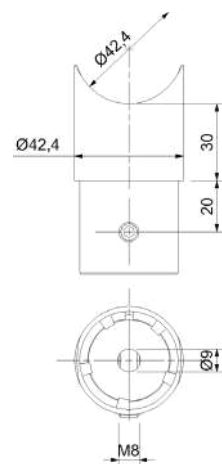
Edelstahl Korn 240 matt, Rohrverbinder für Schloss- und Gegenkasten, mit Steckansatz für Rohr $\varnothing 42,4/2$ mm, Schweißansatz für Rohr $\varnothing 42,4$ mm

Stainless steel 240 matt, pipe connector for lock and strike box (see above), with plug connection for pipe $\varnothing 42,4/2$ mm, weld attachment, for pipe $\varnothing 42,4$ mm

A2 (A2)

für Rohr (for tube)
42,4 x 2 mm

Artikelnummer
50.01.0620



Thema
Tür und Tor
und Zubehör



KURZSCHILDPAAR

PAIR OF SHORT PLATES

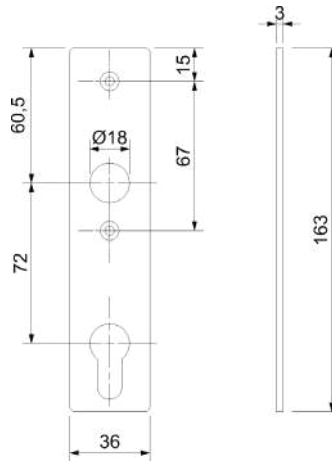
Edelstahl Korn 240 matt, (auch passend auf viele Schlosskästen anderer Fabrikanten)
(Verkaufseinheit: Paar)

Stainless steel grain 240 matt, (also suitable on many locks from other manufacturers)(sale unit: pair)

Edelstahl Korn 240 matt (stainless steel grain 240 matt)

Ausführung (type)
PZ 72 mm

Artikelnummer
50.02.1140



KURZSCHILDPAAR

PAIR OF SHORT PLATES

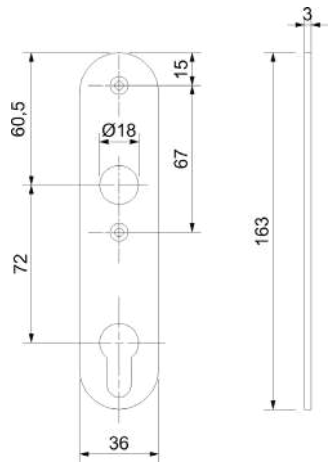
Edelstahl Korn 240 matt, (auch passend auf viele Schlosskästen anderer Fabrikanten)
(Verkaufseinheit: Paar)

Stainless steel grain 240 matt, (also suitable on many locks from other manufacturers) (sale unit: pair)

Edelstahl Korn 240 matt (stainless steel grain 240 matt)

Ausführung (type)
PZ 72 mm

Artikelnummer
50.02.1270



NIRO KNOPFSCHILD DREHBAR

KNOB PLATE ROTATABLE

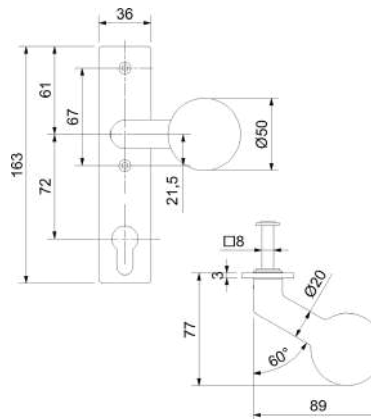
Edelstahl Korn 240 matt, fest/drehbar, rechts und links verwendbar

Stainless steel grain 240 matt, static/pivoted, right and left applicable

Edelstahl Korn 240 matt (stainless steel grain 240 matt)

Ausführung (type)
PZ 72 mm
PZ 92 mm

Artikelnummer
50.02.2410
50.02.2400



NIRO KNOPFSCHILD FESTSTEHEND

KNOB PLATE

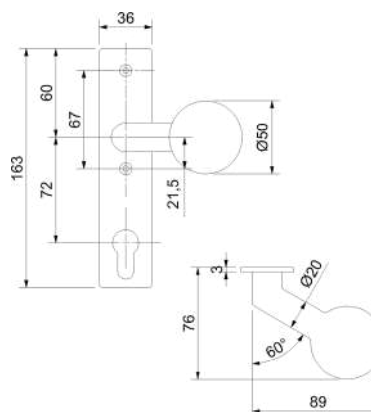
Edelstahl Korn 240 matt, feststehend, rechts und links verwendbar

Stainless steel grain 240 matt, stationary, right and left applicable

Edelstahl Korn 240 matt (stainless steel grain 240 matt)

Ausführung (type)
PZ 72 mm
PZ 92 mm

Artikelnummer
50.02.2420
50.02.2430



Thema
Tür und Tor
und Zubehör



DRÜCKERPAAR MOSKAU
 PAIR OF HANDLES „MOSKAU“

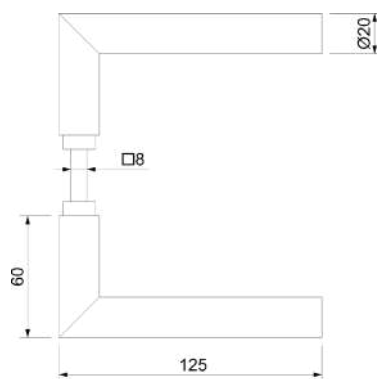
Drückerlänge 125 mm, Drückeransatz Ø 16 mm, inklusive 2 x Nylon-Lagerbuchse auf Drückeransatz Ø 18 mm und Vierkantstift 8 x 105 mm (Verkaufseinheit: Paar)

Length 125 mm, handle attachment Ø 16 mm, incl. 2 x Nylon-bearing bush for handle attachment Ø 18 mm and cup square pin 8 x 105 mm (sale unit: pair)

Edelstahl Korn 240 matt (stainless steel grain 240 matt)

Material (Quality)
 A2

Artikelnummer
 50.02.1260



DRÜCKERPAAR MÜNCHEN
 PAIR OF HANDLES „MÜNCHEN“

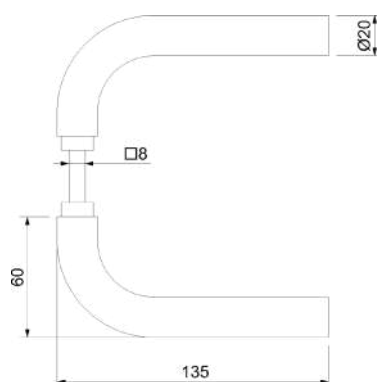
Drückerlänge 135 mm, Drückeransatz Ø 16 mm, inklusive 2 x Nylon-Lagerbuchse auf Drückeransatz Ø 18 mm und Vierkantstift 8 x 105 mm (Verkaufseinheit: Paar)

Length 135 mm, handle attachment Ø 16 mm, incl. 2 x Nylon-bearing bush for handle attachment Ø 18 mm and cup square pin 8 x 105 mm (sale unit: pair)

Edelstahl Korn 240 matt (stainless steel grain 240 matt)

Material (Quality)
 A2

Artikelnummer
 50.02.1010



DRÜCKERPAAR SALZBURG
 PAIR OF HANDLES „SALZBURG“

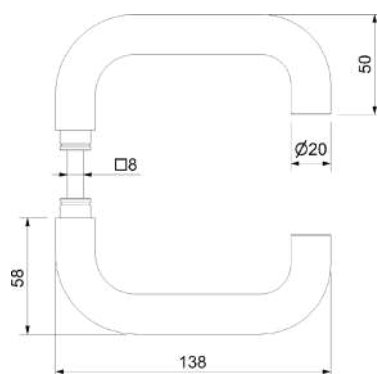
Drückerlänge 138 mm, Drückeransatz Ø 16 mm, inklusive 2 x Nylon-Lagerbuchse auf Drückeransatz Ø 18 mm und Vierkantstift 8 x 105 mm (Verkaufseinheit: Paar)

Length 138 mm, handle attachment Ø 16 mm, incl. 2 x Nylon-bearing bush for handle attachment Ø 18 mm and cup square pin 8 x 105 mm (sale unit: pair)

Edelstahl Korn 240 matt (stainless steel grain 240 matt)

Material (Quality)
 A2

Artikelnummer
 50.02.1030





KUGELKNOPF AUF OVALROSETTE

DOOR KNOB ON ROSETTE

Versetzter Knopf feststehend Ø 50 mm, auf Ovalrosette 65 x 30 mm, Abstand Befestigungslöcher 50 mm

Offset knob stationary Ø 50 mm, on an oval rosette 65 x 30 mm, hole spacing 50 mm

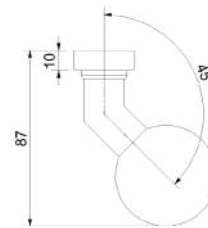
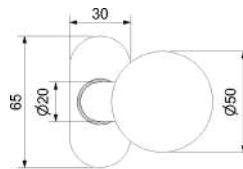
fest verbunden (fixed)

Farbe (colour)

Edelstahl-sat. (satin stainless steel)

Artikelnummer

32.85.6500



KUGELKNOPF AUF OVALROSETTE

DOOR KNOB ON ROSETTE

Edelstahl Korn 240 matt A2, Knauf Ø 50 mm, fest/drehbar gelagert, auf Ovalrosette, Abstand Befestigungslöcher 67 mm, passend für handelsübliche Schlosskästen.

Stainless steel grain 240 matt A2, knob Ø 50 mm, static/pivoted, on oval rosette, distance mounting holes 67 mm. suitable for standard lock cases!

Edelstahl Korn 240 matt A2 (stainless steel grain 240 matt A2)

Ausführung (type)

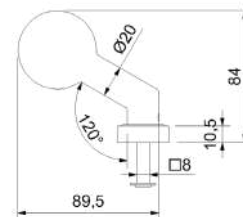
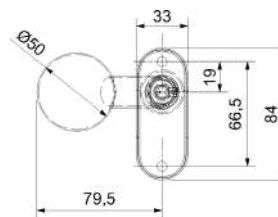
Knopf drehbar (Knob rotatable)

Knopf fest/DIN re./li. verwendbar (Knob fixed/r+l usable)

Artikelnummer

50.02.1380

50.02.1390



GRIFPLATTE AUF OVALROSETTE

PUSH PLATE HINGED

Griffplatte auf Ovalrosette, Abstand Befestigungslöcher 50 mm, drehbar, rechts und links verwendbar

offset plate hinged on oval right and left applicable

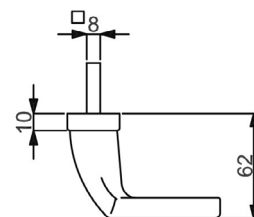
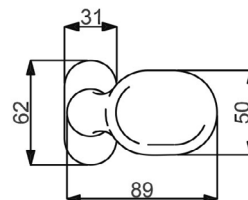
Edelstahl Korn 240 matt (stainless steel grain 240 matt)

Farbe (colour)

Edelstahl-sat. (satin stainless steel)

Artikelnummer

32.85.5780



STOSSGRIF

PUSH HANDLE

Edelstahl Korn 240 matt, versetzte Griffplatte, Abstand Befestigungslöcher 67 mm, rechts und links verwendbar

Stainless steel grain 240 matt, offset grip plate, distance between fixing holes 67 mm, can be used on the right and left

Griffplatte (handle plate)

D Ø (D Ø)

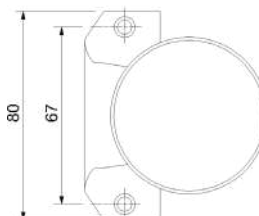
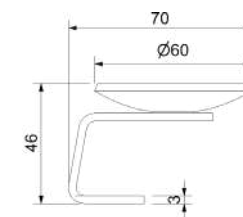
60 mm

90 mm

Artikelnummer

50.02.1540

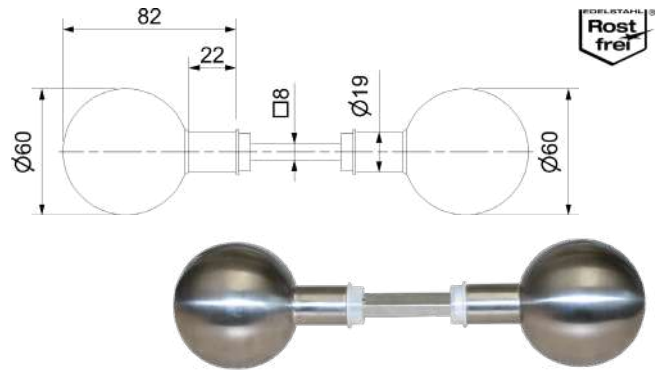
50.02.1550



KUGELDRÜCKERPAAR
 PAIR OF BALL HANDLES

Edelstahl Korn 240 matt, Kugel Ø 60 mm, Drückeransatz Ø 16 mm inkl. 2x Nylon Lagerbuchse auf Drückeransatz Ø 18 mm und Vierkantstift 8 x 105 mm (Verkaufseinheit: Paar)

Stainless steel grain 240 matt, ball Ø 60 mm handle attachment Ø 16 mm incl. 2 x nylon-bearing bush for handle attachment Ø 18 mm and cup square pin 8 x 105 mm (sales: unit pair)



A2 (A2)

Farbe (colour)

Edelstahl-sat. (satin stainless steel)

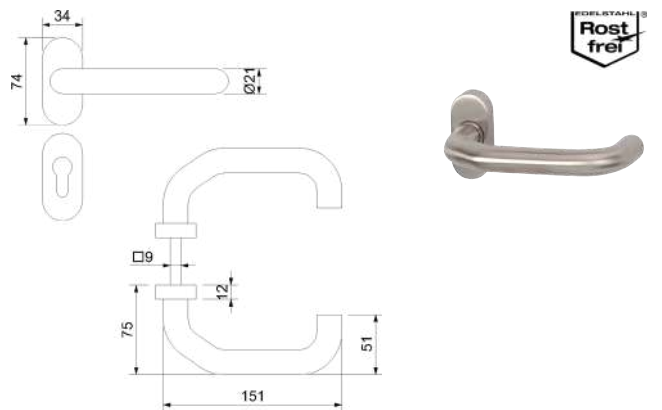
Artikelnummer

32.85.4990

SPRING-DRÜCKERPAAR
 SPRING-HANDLE PAIR

Drückerpaar fest/drehbar auf Ovalrosette, rechts/links verwendbar, Vierkantstift 9x110 mm, Geprüft nach DIN 18273, Abstand Befestigungslöcher 50 mm

Spring pair of handles solid/rotatable on an oval rosette, right / left usable, square pin 9x110 mm, tested to DIN 18273, offset knob stationary Ø 50 mm



fest/drehbar (solid / rotatable)

Farbe (colour)

Edelstahl-sat. (satin stainless steel)

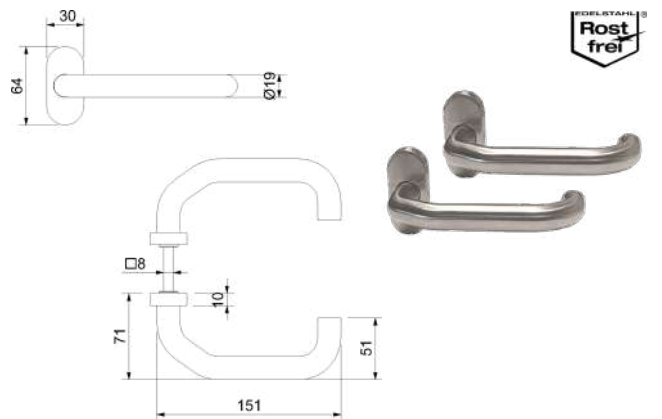
Artikelnummer

32.85.6520

SPRING-DRÜCKERPAAR
 SPRING-HANDLE PAIRLES

Edelstahl Korn 240 matt, Metall-Spring-Drückerpaar, fest/drehbar gelagert, auf Ovalrosette 64x30 mm, Abstand Befestigungslöcher 50 mm, inkl. Vierkantstift 8x110 mm Grifflänge 151 mm

Stainless steel grain 240 mat, metal spring pair of handles, static/pivoted on an oval rosette 64x30 mm, distance mounting holes 50 mm, incl. cup square pin 8x110 mm, length 151 mm



fest/drehbar (solid / rotatable)

Farbe (colour)

Edelstahl-sat. (satin stainless steel)

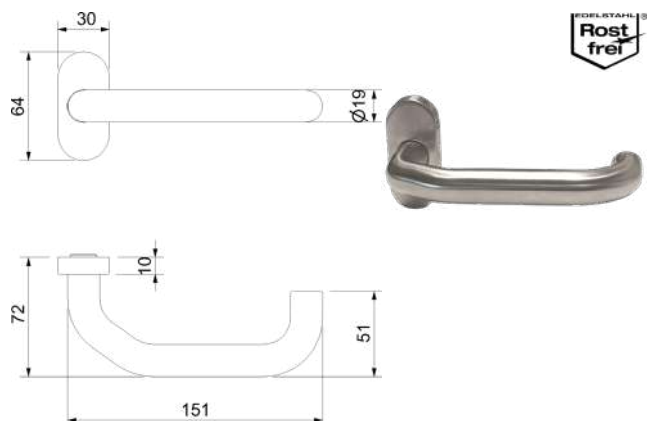
Artikelnummer

32.85.6450

SPRING-DRÜCKERLOCHTEIL
 METAL SPRING DOOR HANDLE

Metall-Spring-Drückerlochteil, fest/drehbar gelagert, auf Ovalrosette 64x30 mm, Abstand Befestigungslöcher 50 mm, ohne Vierkantstift 8x110 mm, Grifflänge 151 mm, inklusive Fixierschrauben (Verkaufseinheit: Stück)

Metal spring door handle, solid/rotatable on an oval rosette 64x30 mm, distance mounting holes 50 mm, without cup square pin 8x110 mm, length 151 mm, inclusive fixing screws (sale unit: piece)



Edelstahl Korn 240 matt (stainless steel grain 240 matt)

Material (Quality)

A2

Artikelnummer

32.85.6460

Thema
 Tür und Tor
 und Zubehör



PZ OVALROSETTE

ROSETTE OVAL

Edelstahl-sat., PZ Ovalrosette, zum Aufclipsen, inkl. Unterkonstruktion, Lochabstand 50 mm

Stainless steel sat., PZ Oval rosette, to clip on incl. substructure, hole spacing 50 mm

PZ Ovalrosette (PZ oval rosette)

Ausführung (type)

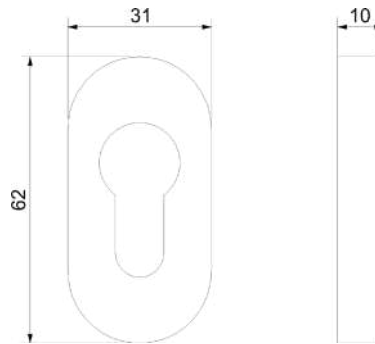
Zinkdruckguß Unterkonstruktion (Zinc die-cast substructure)

Nylon

Artikelnummer

88.02.5990

32.85.4952



DRÜCKER OVALROSETTE

HANDLE ROSETTE

Edelstahl-sat., Drücker Ovalrosette, zum Aufclipsen, inkl. Unterkonstruktion, Lochabstand 50 mm

Stainless steel sat., handle rosette, to clip on incl. substructure, hole spacing 50 mm

Drücker Ovalrosette (pusher oval rosette)

Ausführung (type)

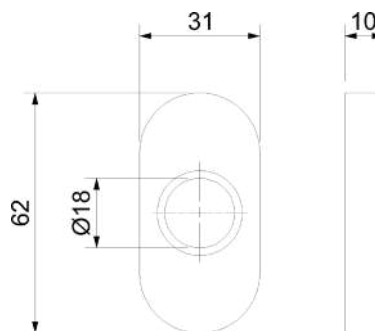
Zinkdruckguß Unterkonstruktion (Zinc die-cast substructure)

Nylon

Artikelnummer

32.85.4930

32.85.4932



BLIND OVALROSETTE

BLIND OVALROSETTE

Edelstahl-sat., Blind Ovalrosette, zum Aufclipsen, inkl. Unterkonstruktion, Lochabstand 50 mm

Stainless steel sat., blind oval rosette, to clip on incl. substructure, hole spacing 50 mm

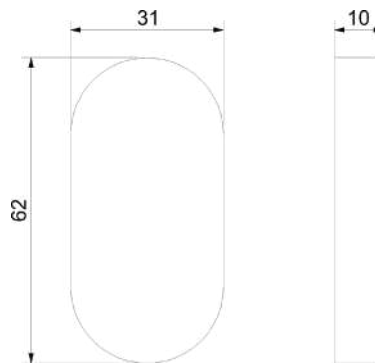
Blind Ovalrosette (blind oval rosette)

Ausführung (type)

Zinkdruckguß Unterkonstruktion (Zinc die-cast substructure)

Artikelnummer

32.85.4940



Thema
Tür und Tor
und Zubehör

SCHUTZROSETTEN

PROTECTIVE ROSESET

SCHUTZROSETTE SQUARE

PZ PROTECTION ROSETTE

Edelstahl sat., Schieberosette PZ mit Stahlunterteil, eckig, Lochabstand 50 mm, ohne Befestigungsmaterial

Satin stainless steel, Sliding rosette PZ with steel substructure, square, hole spacing 50 mm, without mounting material

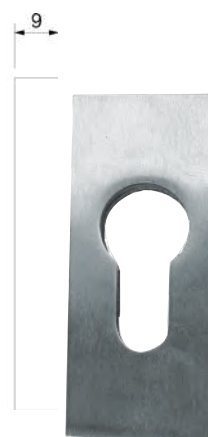
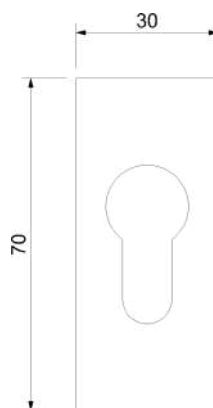
Schutzrosette Square PZ (safety rosette square PZ)

Farbe (colour)

Edelstahl-sat. (satin stainless steel)

Artikelnummer

32.85.6490



SCHUTZROSETTE OVAL

PZ PROTECTION ROSETTE

Edelstahl sat., Schieberosette PZ mit Stahlunterteil, oval, Lochabstand 50 mm, ohne Befestigungsmaterial

Satin stainless steel, Sliding rosette PZ with steel substructure, oval, hole spacing 50 mm, without mounting material

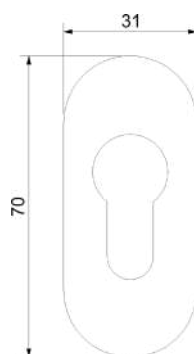
inklusive Befestigungsmaterial (including fastening material)

Farbe (colour)

Edelstahl-sat. (satin stainless steel)

Artikelnummer

32.85.6480



SCHUTZROSETTE OVAL MIT ZA

PROTECTIVE ROSESET OVAL WITH ZA

Edelstahl sat., Schieberosette ZA mit Stahlunterteil, oval, Lochabstand 50 mm, ohne Befestigungsmaterial

Satin stainless steel, Sliding rosette ZA with steel substructure, oval, hole spacing 50 mm, without mounting material

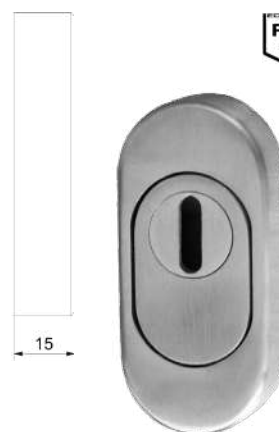
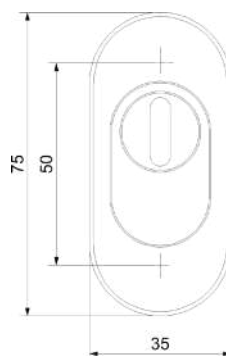
Schutzrosette mit ZA (protective rosette with ZA)

Farbe (colour)

Edelstahl-sat. (satin stainless steel)

Artikelnummer

32.85.8990



SCHUTZROSETTE OVAL MIT ZA

PROTECTIVE ROSETTE OVAL WITH ZA

Schieberosette ZA mit Stahlunterteil, oval, Lochabstand 50 mm, ohne Befestigungsmaterial

Sliding rosette ZA with steel substructure, oval, hole spacing 50 mm, without mounting material

Schutzrosette mit ZA (protective rosette with ZA)

Farbe (colour)

Schwarzstahl-Optik (black steel optics)

Schwarz matt

Schwarz matt Struktur

Anthrazit Struktur

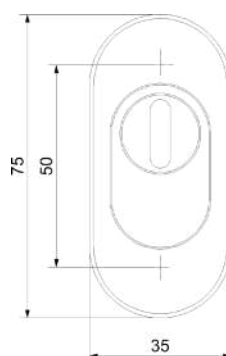
Artikelnummer

32.82.2400

32.82.2390

32.82.4240

32.82.3400





SCHMALRAHMENHALBGARNITUR NARROW FRAME HALF SET

Edelstahl matt, mit Hochhaltefeder, Metallunterkonstruktion, fest/drehbar gelagert, auf Ovalrosette 74 x 34 mm, Drückerlänge 152 mm, Ø 22 mm, ohne Stift, Abstand Befestigungslöcher 50 mm

Stainless steel mat, with holding spring, metal substructure, fixed / rotatably mounted, on oval rosette 74 x 34 mm, pusher length 152 mm, Ø 22 mm, without pin, distance mounting holes 50 mm

Edelstahl-sat. (stainless steel-sat.)

DIN Richtung (DIN Richtung)

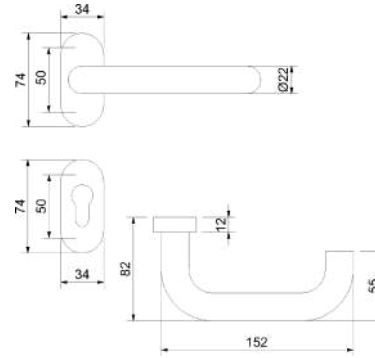
Rechts

Links

Artikelnummer

32.59.0320

32.59.0330



SCHMALRAHMENHALBGARNITUR NARROW FRAME HALF SET

Edelstahl matt, mit Hochhaltefeder, Metallunterkonstruktion, fest/drehbar gelagert, auf Ovalrosette 74 x 34 mm, Drückerlänge 135 mm, Ø 20 mm, Abstand Befestigungslöcher 50 mm

Matt stainless steel, with holding spring, metal substructure, fixed / rotatably mounted, on oval rosette 74 x 34 mm, pusher length 135 mm, Ø 20 mm, distance mounting holes 50 mm

Edelstahl-sat. (stainless steel sat.)

DIN Richtung (DIN Richtung)

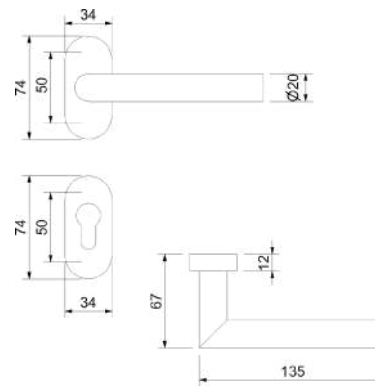
Rechts

Links

Artikelnummer

32.59.0300

32.59.0310



SCHMALRAHMENHALBGARNITUR NARROW FRAME HALF SET

Edelstahl matt, mit Stift 9 mm, fest/drehbar, für Türstärke 45 - 65 mm, Ovalrosette 61 x 31 mm, inklusive Metallunterkonstruktion, rechts und links verwendbar, Abstand Befestigungslöcher 50 mm

Stainless steel matt, narrow frame pin with 9 mm, static/pivoted, for door thickness 45 - 65 mm, oval rosette 61 x 31 mm, including metal substructure, right and left applicable, distance mounting holes 50 mm

Innen-Halbgarnitur auf Ovalrosette (interior half set on oval rosette)

Ausführung (type)

DIN rechts (DIN right)

DIN links (DIN left)

Artikelnummer

88.02.6660

88.02.6670

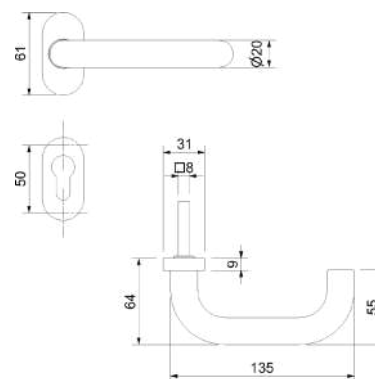
Feuerschutzgarnitur TS 45-65 mm, Stift 9/8 mm (fire protection set TS 45-65 mm, pin 9/8 mm)

Ausführung (type)

Drücker/Drücker (Handle/Handle)

Artikelnummer

88.02.6660FS



SCHMALRAHMENSCHUTZBESCHLÄGE

NARROW FRAME PROTECTIVE FITTING

BERLIN-LS

BERLIN-LS

Schmalrahmengarnitur fest/drehbar, PZ 92 mm, Griffpatte/Drücker, Türstärke 67-72 mm

Narrow frame set fixed/rotatable, profile cylinder 92 mm, grip panel/handle, door thickness 67-72 mm

Griffpatte/Drücker (P-plate/handle)

Material (Quality)

Edelstahl-sat.

Aluminium F1

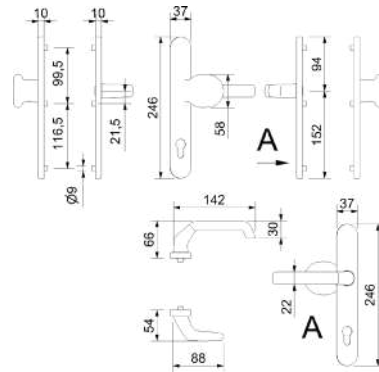
Aluminium weiß

Artikelnummer

40.33.1440

40.33.1420

40.33.1410



BERLIN-LS

BERLIN-LS

Schmalrahmengarnitur fest/drehbar, PZ 92 mm, Drücker/Drücker, Türstärke 67-72 mm

Narrow frame set fixed/rotatable, profile cylinder 92 mm, grip handle/handle, door thickness 67-72 mm

Drücker/Drücker (handle/handle)

Material (Quality)

Edelstahl-sat.

Aluminium F1

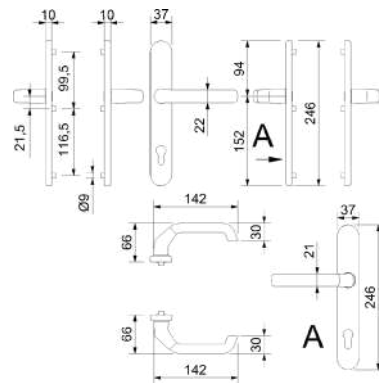
Aluminium weiß

Artikelnummer

40.33.1050

40.33.1030

40.33.1020



BERLIN-LS INNEN-HALBGARNITUR

HALF SET INDOOR

Mit Drücker, Langschild: PZ 92 mm, ohne Stift

With lever handle, long backplate: PZ 92 mm, without pin

Drücker (handle)

Material (Quality)

Edelstahl-sat.

Aluminium F1

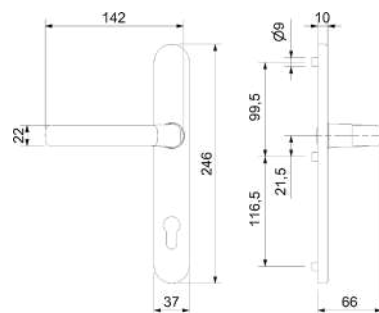
Aluminium weiß

Artikelnummer

40.33.1840

40.33.1820

40.33.1810



Thema
Tür und Tor
und Zubehör



TÜRKNOPF AUF ROSETTE

DOOR-KNOP ON ROSETTE

feststehender Knopf, Ø 60 mm, Rosette: Länge 75 mm, Breite 35 mm, Abstand Befestigungslöcher 50 mm

stationary knop, Ø 60 mm, rosette: length 75 mm, width 35 mm, distance mounting holes 50 mm

Feststehender Knopf (stationary knop)

Material (Quality)

Edelstahl-sat.

Aluminium F1

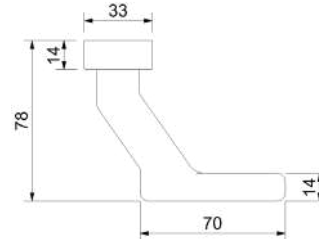
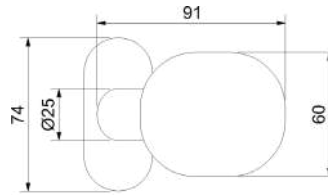
Aluminium weiß

Artikelnummer

40.33.3010

40.33.3030

40.33.3050



TÜRKNOPF AUF ROSETTE

DOOR-KNOP ON ROSETTE

mit Drückerfunktion, fest/drehbar fest/drehbar gelagert, für 8 mm Stift, Rosette: Länge 75 mm, Breite 35 mm; ohne Stift, Abstand Befestigungslöcher 50 mm

With handle function, static/pivoted, for 8 mm pin, rosette: length 75 mm, width 35 mm, without pin, distance mounting holes 50 mm

Mit Drückerfunktion (with handle function)

Material (Quality)

Edelstahl-sat.

Aluminium F1

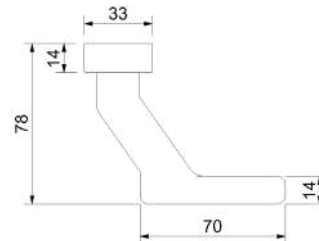
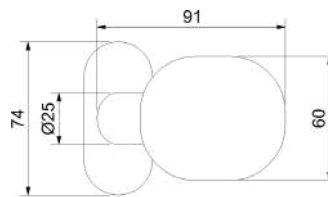
Aluminium weiß

Artikelnummer

40.33.3070

40.33.3090

40.33.3110



DRÜCKER

DOOR HANDLE

Drücker fest auf ovaler Rosette, Abstand Befestigungslöcher 50 mm

Handle fix on oval rosette, distance mounting holes 50 mm

Drücker (handle)

Material (Quality)

Edelstahl-sat.

Aluminium F1

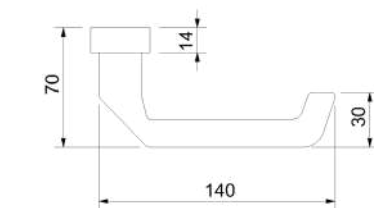
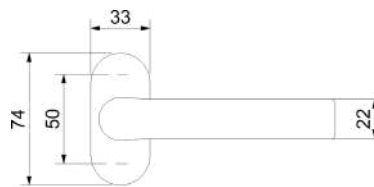
Aluminium weiß

Artikelnummer

40.33.3130

40.33.3150

40.33.3170



SCHIEBEROSETTE OVAL

SLIDING ROSETTE OVAL

Rosette: PZ, 9 mm stark, Länge 74 mm, Breite 33 mm, für Schrauben M5, Abstand Befestigungslöcher 50 mm

Rosette: PZ, thickness 9 mm, length 74 mm, width 33 mm, for screws M5, distance mounting holes 50 mm

Rosette (rosette)

Material (Quality)

Edelstahl-sat.

Aluminium F1

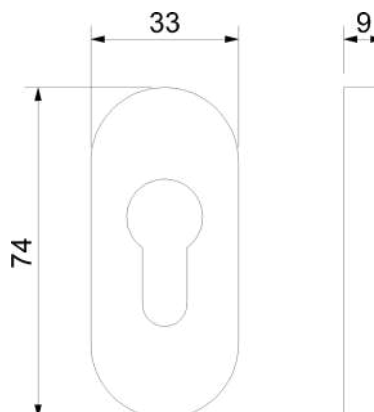
Aluminium weiß

Artikelnummer

40.33.3250

40.33.3270

40.33.3290



Thema
Tür und Tor
und Zubehör

DRÜCKERPAAR

PAIR OF HANDLES

DRÜCKERPAAR

PAIR OF HANDLES

Drückerlänge 130 mm, Drückeransatz Ø 18 mm, inklusive verzinktem Vierkantstift 8 x 105 mm (Verkaufseinheit: Paar)

length 130 mm, handle attachment Ø 18 mm, inclusive galvanised splitted pin 8 x 105 mm (sale unit: pair)

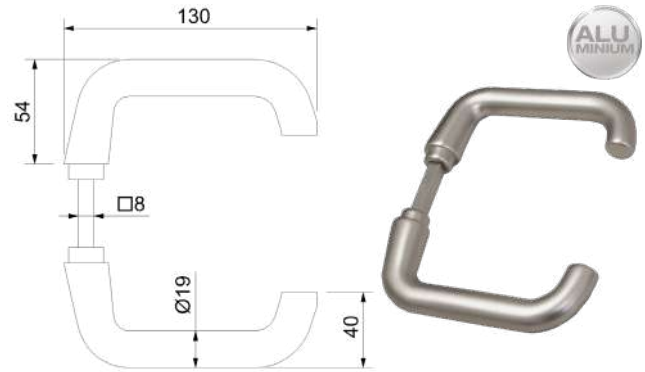
Aluminium F1 (aluminium F1)

Material (Quality)

Aluminium F1

Artikelnummer

50.02.1210



KUGELKNOPF DRÜCKERPAAR

BALL BUTTON HANDLES PAIR

Kugel-Drückerpaar, inklusive Stift 8 mm, Drückeransatz 18 mm

Offset ball handles, inclusive pin 8, handle attachment Ø 18 mm

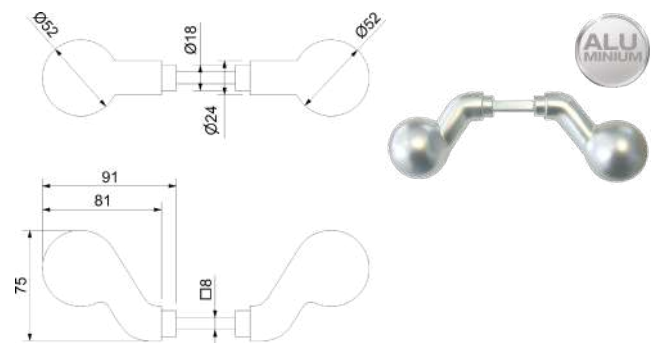
versetzt (added)

Material (Quality)

Aluminium F1

Artikelnummer

50.02.1340



DRÜCKERPAAR

PAIR OF HANDLES

Drückerlänge 120 mm, Drückeransatz Ø 18 mm, inklusive verzinktem Vierkantstift 8 x 105 mm (Verkaufseinheit: Paar)

length 120 mm, handle attachment Ø 18 mm, inclusive galvanised splitted pin 8 x 105 mm (sale unit: pair)

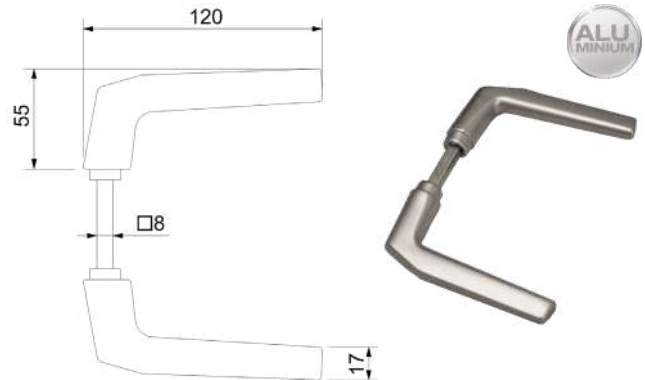
Aluminium F1 (aluminium F1)

Material (Quality)

Aluminium F1

Artikelnummer

50.02.1220



KUGELDRÜCKERPAAR

PAIR OF HANDLES

Kugeldrückerpaar, Kugel Ø 52 mm, Drückeransatz Ø 18 mm, inklusive verzinktem Vierkantstift 8 x 105 mm (Verkaufseinheit: Paar)

Ball handles Ø 52 mm, handle attachment Ø 18 mm, inclusive pin 8 x 105 mm (sale unit: pair)

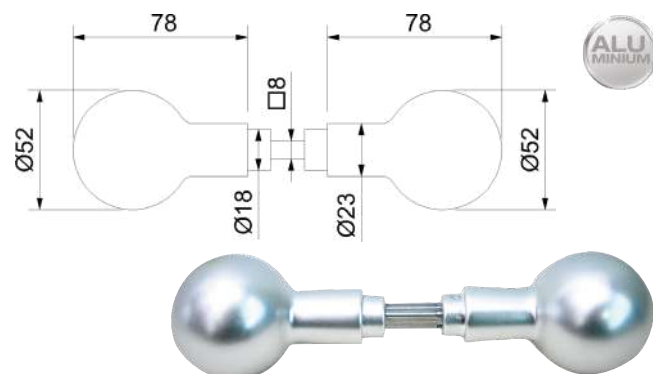
Aluminium F1 (aluminium F1)

Farbe (colour)

Aluminium F1 (silver F1)

Artikelnummer

50.02.1350





KURZSCHILD

SHORT PLATE

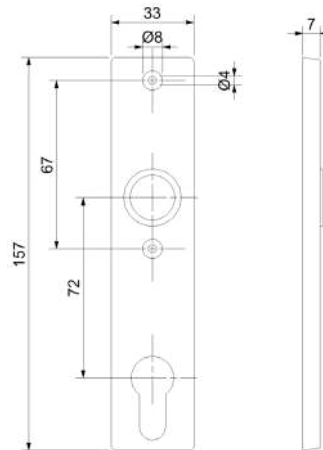
Kurzschild Aluminium F1, PZ 72 mm, HxBxT 157x33x7 mm, Drück-
erloch Ø 18 mm, Abstand Befestigungslöcher 67 mm (passend auf
Schlosskästen von AMF, BEVER und vielen anderen Fabrikaten)

72 mm, PZ, 157 x 33 x 7 mm, handle hole Ø 18 mm, distance of mounting holes
67 mm (fits AMF, BEVER and most standard lock cases)

Aluminium F1 (aluminium F1)

Ausführung (type)
PZ 72 mm

Artikelnummer
50.02.1200



ROSETTE ECKIG

COLLAR SQUARE

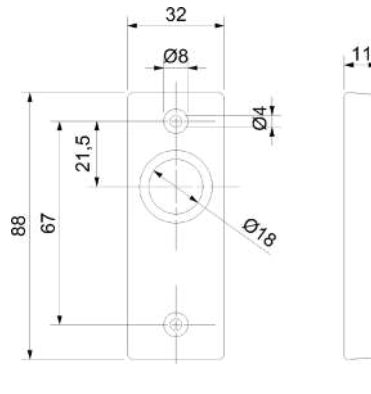
Rosette 88 x 32 mm, Drückerloch Ø 18 mm, Abstand Befestigungslöcher
67 mm (passend auf Schlosskästen von AMF, BEVER und vielen
anderen Fabrikaten)

Handle collar 88 x 32 mm, handle hole Ø 18 mm, distance of mounting holes 67
mm (fits AMF, BEVER and most standard lock cases)

Aluminium F1 (aluminium F1)

Material (Quality)
Aluminium F1

Artikelnummer
50.02.1780



KUGELKNOPF AUF KURZSCHILD

KNOB HANDLE ON SHORT PLATE

Knopf auf Kurzschild, Aluminium F1, versetzt, PZ 72 mm, rechts/links
umstellbar

Knob on short plate, aluminium F1, added, PZ 72 mm, right/left installation

fest verbunden (fixed)

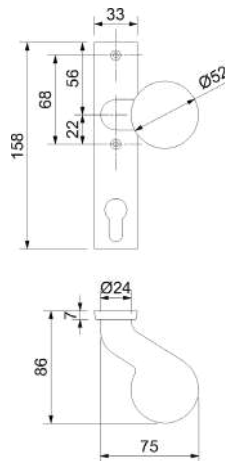
Ausführung (type)
PZ 72 mm

Artikelnummer
50.02.1310

fest/drehbar (solid / rotatable)

Ausführung (type)
PZ 72 mm

Artikelnummer
50.02.1300



KUGELKNOPF AUF ROSETTE

KNOB HANDLE ON ROSETTE

Knopf auf Rosette, versetzt, rechts/links umstellbar

Knob on rosette, added right/left installation

fest verbunden (fixed)

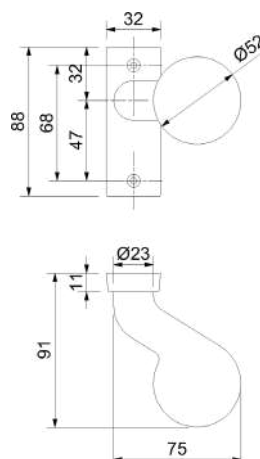
Material (Quality)
Aluminium F1

Artikelnummer
50.02.1320

fest/drehbar (solid / rotatable)

Material (Quality)
Aluminium F1

Artikelnummer
50.02.1330



DRÜCKERPAAR PAIR OF HANDLES

Drückerlänge 138 mm, Drückeransatz Ø 18 mm, inklusive verzinktem Vierkantstift 8 x 105 mm (Verkaufseinheit: Paar)

length 138 mm, handle attachment Ø 18 mm, inclusive galvanised splittet pin 8 x 105 mm (sale unit: pair)

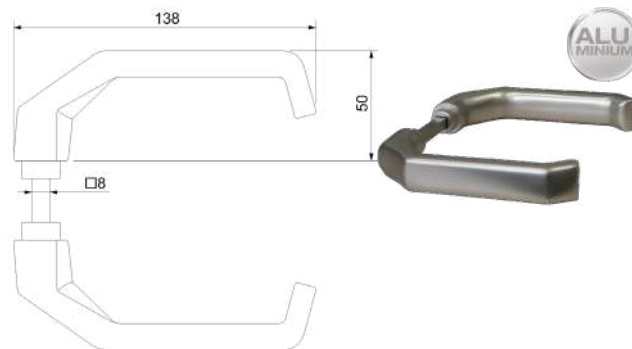
Aluminium F1 (aluminium F1)

Material (Quality)

Aluminium F1

Artikelnummer

50.02.1250



DRÜCKERPLATTE DREHBAR PUSH PLATE

Türkopf-Lochteil, versetzte Griffplatte drehbar 46 x 44 mm, Drückeransatz Ø 18 mm, rechts und links verwendbar, ohne Schild

Handle push plate, added pivoted 46 x 44 mm, handle attachment Ø 18 mm, right or left installation, without collar or plate

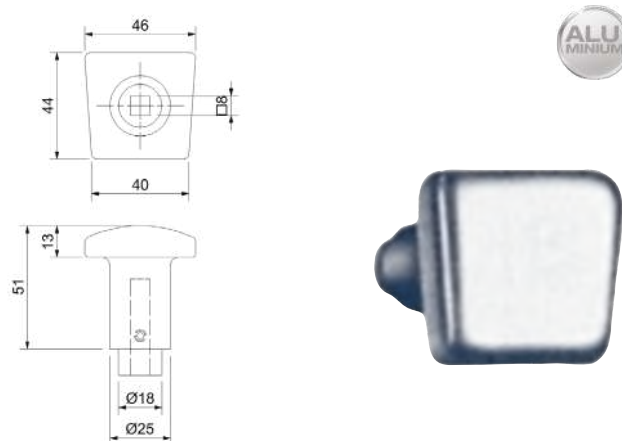
Aluminium F1 (aluminium F1)

DIN Richtung (DIN Richtung)

Rechts und Links verwendbar (right and left usable)

Artikelnummer

50.02.1770



DRÜCKERPLATTE AUF ROSETTE PUSH PLATE ON COLLAR

Versetzte Griffplatte 64 x 41 mm, auf Rosette eckig 88 x 32 mm, rechts und links umstellbar, Abstand Befestigungslöcher 67 mm

Offset push plate 64 x 41 mm, on square collar 88 x 32 mm, left or right installation, distance of mounting holes 67 mm

Aluminium F1 (aluminium F1)

Ausführung (type)

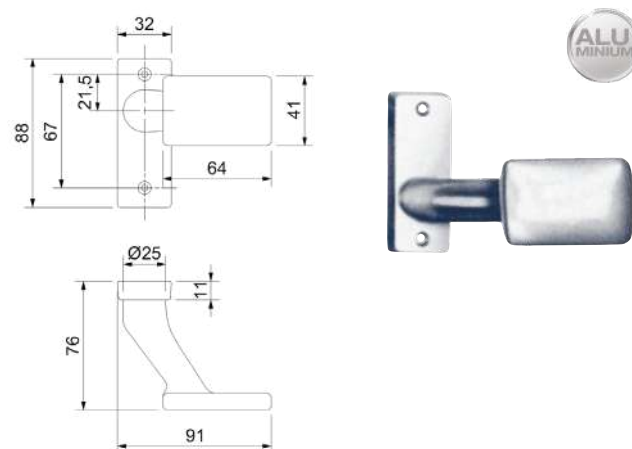
Feststehend

Drehbar

Artikelnummer

50.02.1730

50.02.1740



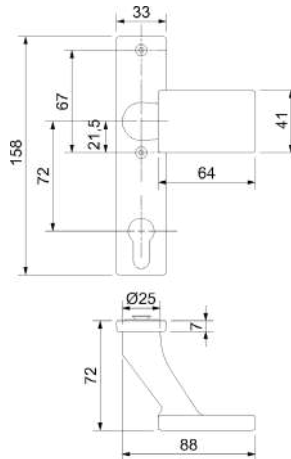


DRÜCKERPLATTE AUF KURZSCHILD

PUSH PLATE ON SHORT PLATE

Versetzte Griffplatte 64 x 41 mm auf Kurzschild 158 x 33 x 7 mm, Aluminium F1, rechts und links umstellbar, Abstand Befestigungslöcher 67 mm, PZ 72 mm (Verkaufseinheit: Stück)

Offset push plate 64 x 41 mm on short plate 158 x 33 x 7 mm, left or right installation, aluminium F1, distance of mounting holes 67 mm, PZ 72 mm (sale unit: piece)



Feststehend (fixed)

Ausführung (type)
PZ 72 mm

Artikelnummer
50.02.1750

Drehbar (rotatable)

Ausführung (type)
PZ 72 mm

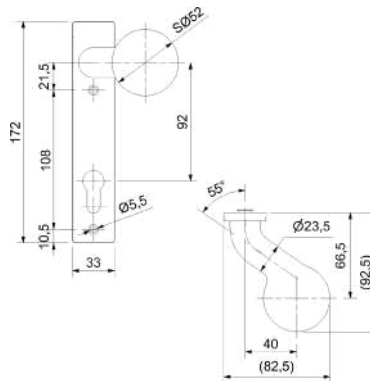
Artikelnummer
50.02.1760

KUGELDRÜCKER AUF LANGSCHILD

BALL HANDLE ON LONG PLATE

Kugelgriff versetzt, Aluminium F1, rechts und links umstellbar. Abstand Befestigungslöcher 108 mm, PZ 92 mm (Verkaufseinheit: Stück)

Offset ball grip, aluminium F1, switchable on the right and left. Distance of mounting holes 108 mm, PZ 92 mm (sales unit: piece)



Feststehend (fixed)

Ausführung (type)
PZ 92 mm

Artikelnummer
50.02.2520

Drehbar (rotatable)

Ausführung (type)
PZ 92 mm

Artikelnummer
50.02.2510



PATENTSTIFT

PATENTED PIN

Eisen verzinkt ST 37, mit gehärteter Inbusschraube M5, die den Stift in der Schlossnuss verriegelt, Spaltstift

Iron zinc casted ST 37, with hardened allen-screw M5, which latches the pin in the lock follower, splitting pin



Für einseitige Drückermontage (for single sided handle mounting)

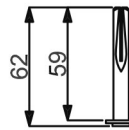
Maße (dimensions)	Artikelnummer
8 x 70 mm	32.23.3810
8,5/8 x 70 mm	32.23.4000
10/8 x 80 mm	32.23.3850
10 x 80 mm	32.23.3880

WECHSELSTIFT

INTERMOUNTABLE PIN

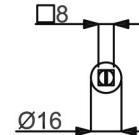
Wechselstift mit Platte, Durchsteckmontage 8 x 59 mm, Platte 16 mm, verzinkt

Exchangeable pin with plate 8 x 59 mm, plate 16 mm, zinc casted



Mit Platte für Bemusterungen (with plate for sampling)

Maße (dimensions)	Artikelnummer
8 x 59 mm	32.23.0080



SPALTSTIFT

SPLITTED PIN

Spaltstift 8 mm (pin 8 mm)

Maße (dimensions)	Artikelnummer
8 x 90 mm	32.23.0800
8 x 105 mm	32.23.0810
8 x 120 mm	32.23.2020
8 x 140 mm	32.23.2030



VERSTÄRKUNGSHÜLSE

SUPPORTING BUSH

Ausgleichshülse (compensating sleeve)

Maße (dimensions)	Artikelnummer
von 8 auf 8,5 mm	32.23.1160
von 8 auf 9 mm	32.23.0660





UNIVERSALSCHLÜSSEL

UNIVERSAL KEY

Universalschlüssel inklusive Maßschablone zur Ermittlung des benötigten Zylinders

Universal key with measure template for determination of the required profile cylinder

Metall (-)

Material (Quality)

Metall (metal)

Artikelnummer

36.05.2510



NEUBAUTENSCHLÜSSEL

CONSTRUCTION KEY

Neubautenschlüssel inklusive Maßschablone zur Ermittlung des benötigten Zylinders

construction key with measure template for determination of the required profile cylinder.

Kunststoff Blau (construction key blue)

Material (Quality)

Kunststoff

Artikelnummer

36.05.2500

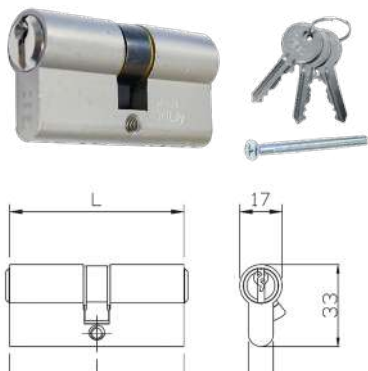


PROFILZYLINDER

PROFILE CYLINDER

PROFILZYLINDER SERIE F5

PROFILE CYLINDER SERIES F5



PZ gleichschließend Sperre E, Messing vernickelt, Nase 30° schräg, links und rechts verwendbar, mit 5 Stift-Zuhaltungen, inklusive 3 Schlüssel, Maßangaben jeweils ab Mitte Nase! Befestigungsschraube 65 mm

gleichschließend
Sperre E

mit Not- und Gefahrenfunktion, Süd 16
(with emergency and security anti-lock function, Süd 16)

Ausführung (type)	Artikelnummer
30/30	38.72.0300
30/35	38.72.0310
30/40	38.72.0320
30/45	38.72.0330
30/50	38.72.0340
30/55	38.72.0350
30/60	38.72.0360
35/35	38.72.0370
35/40	38.72.0380
35/45	38.72.0390
35/50	38.72.0400
35/55	38.72.0410
35/60	38.72.0420
35/65	38.72.0430
35/70	38.72.0440
35/75	38.72.0450
40/40	38.72.0460
40/45	38.72.0470
40/50	38.72.0480
40/55	38.72.0490
40/60	38.72.0500
40/65	38.72.0510
40/70	38.72.0520
45/45	38.72.0530
45/50	38.72.0540
45/55	38.72.0550
45K/60	38.72.0560
45/65	38.72.0570
50/50	38.72.0580
50/55	38.72.0600
50/60	38.72.0590

KURZZYLINDER SERIE F5

HALF CYLINDER SERIES F5



PZ several locking detent E, brass nickel-plated, nose 30° slant, left and right applicable, with 5 pin-tumblers, incl. 3 keys, specifications always from the middle of the nose! Screw 65 mm

gleichschließend
Sperre E

Halbzylinder, Süd 16, Schließnase verstellbar (half-cylinder, Süd 16)

Ausführung (type)	Artikelnummer
10/30	38.72.0100
10/35	38.72.0110
10/40	38.72.0120
10/45	38.72.0130
10/50	38.72.0140

Kurzzylinder, Süd 16 (short cylinder süd 16)

Ausführung (type)	Artikelnummer
28/28	38.72.0220
28/33	38.72.0230

Kurzzylinder, Süd 14 Profilzylinder gleichschließend innerhalb der Größe, jedoch nicht kombinierbar mit anderen Profilzylindern (Short Cylinder, Süd 14 Profile Cylinder closed in same size, but not combinable with other Profile Cylinders)

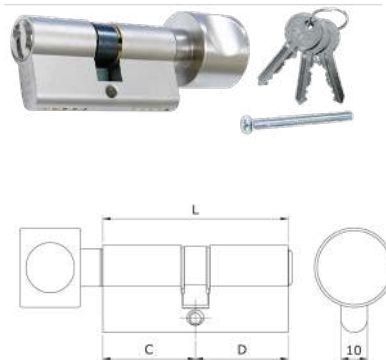
Ausführung (type)	Artikelnummer
21/21	38.72.0200

Kurzzylinder, Süd 15 Profilzylinder gleichschließend innerhalb der Größe, jedoch nicht kombinierbar mit anderen Profilzylindern (Short Cylinder, Süd 15 Profile Cylinder closed within the same size, but not combinable with other Profile Cylinders)

Ausführung (type)	Artikelnummer
25/25	38.72.0210

KNAUFZYLINDER SERIE F5

KNOB CYLINDER SERIES F5



gleichschließend
Sperre E

Knaufzylinder, Süd 16 (knob cylinder süd 16)

Ausführung (type)	Artikelnummer
30K/30	38.72.0700
33K/28	38.72.0710
35K/30	38.72.0720
35K/35	38.72.0730
40K/30	38.72.0740
40K/35	38.72.0750
40K/40	38.72.0760
40K/45	38.72.0770
40K/50	38.72.0780
40K/55	38.72.0790
45K/45	38.72.0800
45K/50	38.72.0810
45K/55	38.72.0820
45K/60	38.72.0830
50K/60	38.72.0840

Schlüsselrohling F5 (key blank F5)

Ausführung (type)	Artikelnummer
Süd 14	38.71.0850
Süd 15	38.71.0860
Süd 16	38.71.0870

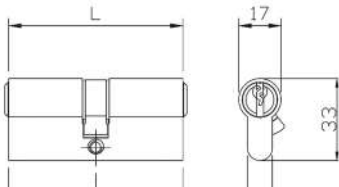
Schlüssel geschnitten F5 (key cut F5)

Ausführung (type)	Artikelnummer
Süd 14	38.71.0880
Süd 15	38.71.0890
Süd 16	38.71.0900

Thema
Tür und Tor
und Zubehör



PROFILZYLINDER SERIE F5
PROFILE CYLINDER SERIES F5



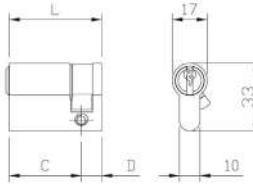
PZ verschiedenschließend, Messing vernickelt, Nase 30° schräg, links und rechts verwendbar, mit 5 Stift-Zuhaltungen, inklusive 3 Schlüssel, Maßangaben jeweils ab Mitte Nase! Befestigungsschraube 65 mm

verschiedenschließend

mit Not- und Gefahrenfunktion, Süd 16
(with emergency and security anti-lock function, Süd 16)

Ausführung (type)	Artikelnummer
30/30	38.71.0300
30/35	38.71.0310
30/40	38.71.0320
30/45	38.71.0330
30/50	38.71.0340
30/55	38.71.0350
30/60	38.71.0360
35/35	38.71.0370
35/40	38.71.0380
35/45	38.71.0390
35/50	38.71.0400
35/55	38.71.0410
35/60	38.71.0420
35/65	38.71.0430
35/70	38.71.0440
35/75	38.71.0450
40/40	38.71.0460
40/45	38.71.0470
40/50	38.71.0480
40/55	38.71.0490
40/60	38.71.0500
40/65	38.71.0510
40/70	38.71.0520
45/45	38.71.0530
45/50	38.71.0540
45/55	38.71.0550
45/60	38.71.0560
45/65	38.71.0570
50/50	38.71.0580
50/55	38.71.0600
50/60	38.71.0590

KURZZYLINDER SERIE F5
HALF CYLINDER SERIES F5



PZ cylinder individual locking, brass nickel-plated, nose 30° slant, left and right applicable, with 5 pin-tumblers, incl. 3 keys, specifications always from the middle of the nose! Screw 65 mm

verschiedenschließend

Halbzylinder, Süd 16, Schließnase verstellbar (half-cylinder, Süd 16)

Ausführung (type)	Artikelnummer
10/30	38.71.0100
10/35	38.71.0110
10/40	38.71.0120
10/45	38.71.0130
10/50	38.71.0140

Kurzzyylinder, Süd 16 (short cylinder, Süd 16)

Ausführung (type)	Artikelnummer
28/28	38.71.0220
28/33	38.71.0230

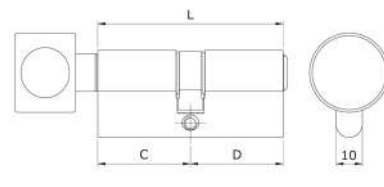
Kurzzyylinder, Süd 14 Profilzylinder gleichschließend innerhalb der Größe, jedoch nicht kombinierbar mit anderen Profilzylindern (Short Cylinder, Süd 14 Profile Cylinder closed in same size, but not combinable with other Profile Cylinders)

Ausführung (type)	Artikelnummer
21/21	38.71.0200

Kurzzyylinder, Süd 15 Profilzylinder gleichschließend innerhalb der Größe, jedoch nicht kombinierbar mit anderen Profilzylindern (Short Cylinder, Süd 15 Profile Cylinder closed within the same size, but not combinable with other Profile Cylinders)

Ausführung (type)	Artikelnummer
25/25	38.71.0210

KNAUFZYLINDER SERIE F5
KNOB CYLINDER SERIES F5



verschiedenschließend

Knaufzylinder, Süd 16 (knob cylinder, Süd 16)

Ausführung (type)	Artikelnummer
30K/30	38.71.0700
33K/28	38.71.0710
35K/30	38.71.0720
35K/35	38.71.0730
40K/30	38.71.0740
40K/35	38.71.0750
40K/40	38.71.0760
40K/45	38.71.0770
40K/50	38.71.0780
40K/55	38.71.0790
45K/45	38.71.0800
45K/50	38.71.0810
45K/55	38.71.0820
45K/60	38.71.0830
50K/60	38.71.0840

Schlüsselrohling F5 (key blank F5)

Ausführung (type)	Artikelnummer
Süd 14	38.71.0850
Süd 15	38.71.0860
Süd 16	38.71.0870

Schlüssel geschnitten F5 (key cut F5)

Ausführung (type)	Artikelnummer
Süd 14	38.71.0880
Süd 15	38.71.0890
Süd 16	38.71.0900

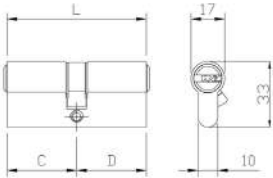
Thema
Tür und Tor
und Zubehör

PROFILZYLINDER

PROFILE CYLINDER

WENDESCHLÜSSEL PROFILZYLINDER SERIE R6

TURN-KEY
PROFILE CYLINDER SERIES R6



PZ Zylinder **gleichschließend**, Messing vernickelt, mit Not- und Gefahrenfunktion mit 6 Stift-Zuhaltungen, inklusive 5 Schlüssel, Nase 30° schräg, Befestigungsschraube 80 mm, Aufbohrschutz

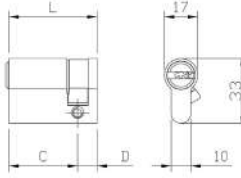
gleichschließend

mit Not- und Gefahrenfunktion, Süd 18
(with emergency and danger function, Süd 18)

Ausführung (type)	Artikelnummer
30/30	38.57.4100
30/35	38.57.4110
30/40	38.57.4120
30/45	38.57.4130
30/50	38.57.4140
30/55	38.57.4150
30/60	38.57.4160
30/65	38.57.4170
30/70	38.57.4180
30/75	38.57.4190
30/80	38.57.4200
35/35	38.57.4210
35/40	38.57.4220
35/45	38.57.4230
35/50	38.57.4240
35/55	38.57.4250
35/60	38.57.4260
35/70	38.57.4270
40/40	38.57.4280
40/45	38.57.4290
40/50	38.57.4300
40/55	38.57.4310
40/60	38.57.4320
45/45	38.57.4330
45/50	38.57.4340
45/55	38.57.4350
45/60	38.57.4360
45/65	38.57.4370
50/50	38.57.4380
50/55	38.57.4390
50/60	38.57.4400
50/65	38.57.4410
55/65	38.57.4420

WENDESCHLÜSSEL HALBZYLINDER R6

TURN-KEY
HALF CYLINDER SERIES R6



PZ cylinder keyed alike, brass nickel-plated, with emergency function, with 6 pin-tumblers, incl. 5 keys, nose 30° slant, screw 80 mm, drill protection

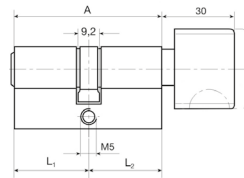
gleichschließend

Halbzylinder, Süd 18 (half cylinder, Süd 18)

Ausführung (type)	Artikelnummer
10/30	38.57.4000
10/35	38.57.4010
10/40	38.57.4020
10/45	38.57.4030
10/50	38.57.4040
10/55	38.57.4050
10/60	38.57.4060

WENDESCHLÜSSEL KNAUFZYLINDER R6

TURN-KEY
KNOB CYLINDER SERIES R6



PZ cylinder keyed alike, brass nickel-plated, with emergency function, with 6 pin-tumblers, incl. 5 keys, nose 30° slant, screw 80 mm, drill protection

gleichschließend

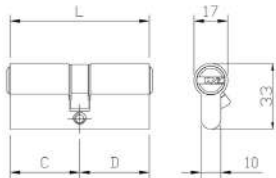
Knaufzylinder, Süd 18 (knob cylinder, Süd 18)

Ausführung (type)	Artikelnummer
28K/28	38.57.4500
30K/30	38.57.4510
30K/35	38.57.4520
35K/30	38.57.4530
35K/35	38.57.4540
35K/40	38.57.4550
40K/30	38.57.4560
40K/35	38.57.4570
40K/40	38.57.4580
40K/45	38.57.4590
40K/50	38.57.4600
40K/55	38.57.4610
40K/60	38.57.4620
45K/30	38.57.4630
45K/35	38.57.4640
45K/40	38.57.4650
45K/45	38.57.4660
45K/50	38.57.4670
45K/55	38.57.4680
45K/60	38.57.4690
50K/30	38.57.4700

Thema
Tür und Tor
und Zubehör



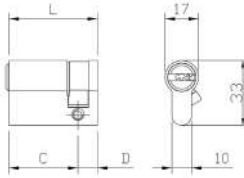
**WENDESCHLÜSSEL
PROFILZYLINDER SERIE R6**
TURN-KEY
PROFILE CYLINDER SERIES R6



PZ Zylinder verschiedenschließend, Messing vernickelt, mit Not- und Gefahrenfunktion mit 6 Stift-Zuhaltungen, inklusive 5 Schlüssel, Nase 30° schräg, Befestigungsschraube 80 mm, Aufbohrschutz

verschiedenschließend

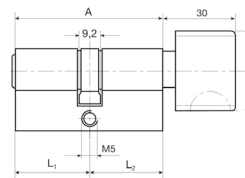
**WENDESCHLÜSSEL
HALBZYLINDER R6**
TURN-KEY
HALF CYLINDER SERIES R6



PZ cylinder individual locking, brass nickel-plated, with emergency function, with 6 pin-tumblers, incl. 5 keys, nose 30° slant, screw 80 mm, drill protection

verschiedenschließend

**WENDESCHLÜSSEL
KNAUFZYLINDER R6**
TURN-KEY
KNOB CYLINDER SERIES R6



verschiedenschließend

mit Not-und Gefahrenfunktion, Süd 18
(with emergency and danger function, Süd 18)

Ausführung (type)	Artikelnummer
30/30	38.49.4100
30/35	38.49.4110
30/40	38.49.4120
30/45	38.49.4130
30/50	38.49.4140
30/55	38.49.4150
30/60	38.49.4160
30/65	38.49.4170
30/70	38.49.4180
30/75	38.49.4190
30/80	38.49.4200
35/35	38.49.4210
35/40	38.49.4220
35/45	38.49.4230
35/50	38.49.4240
35/55	38.49.4250
35/60	38.49.4260
35/70	38.49.4270
40/40	38.49.4280
40/45	38.49.4290
40/50	38.49.4300
40/55	38.49.4310
40/60	38.49.4320
45/45	38.49.4330
45/50	38.49.4340
45/55	38.49.4350
45/60	38.49.4360
45/65	38.49.4370
50/50	38.49.4380
50/55	38.49.4390
50/60	38.49.4400
50/65	38.49.4410
55/65	38.49.4420

Halbzylinder, Süd 18 (half cylinder, Süd 18)

Ausführung (type)	Artikelnummer
10/30	38.49.4000
10/35	38.49.4010
10/40	38.49.4020
10/45	38.49.4030
10/50	38.49.4040
10/55	38.49.4050
10/60	38.49.4060

Schlüsselrohling R6 (key blank R6)

Ausführung (type)	Artikelnummer
Süd 18	38.57.4800

Schlüssel geschnitten R6 (key cut R6)

Ausführung (type)	Artikelnummer
Süd 18	38.49.4810

Knaufzylinder, Süd 18 (knob cylinder, Süd 18)

Ausführung (type)	Artikelnummer
28K/28	38.49.4500
30K/30	38.49.4510
30K/35	38.49.4520
35K/30	38.49.4530
35K/35	38.49.4540
35K/40	38.49.4550
40K/30	38.49.4560
40K/35	38.49.4570
40K/40	38.49.4580
40K/45	38.49.4590
40K/50	38.49.4600
40K/55	38.49.4610
40K/60	38.49.4620
45K/30	38.49.4630
45K/35	38.49.4640
45K/40	38.49.4650
45K/45	38.49.4660
45K/50	38.49.4670
45K/55	38.49.4680
45K/60	38.49.4690
50K/30	38.49.4700

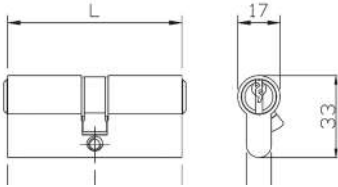
Thema
Tür und Tor
und Zubehör

PROFILZYLINDER

PROFILE CYLINDER

PROFILZYLINDER SERIE F3

PROFILE CYLINDER SERIES F3

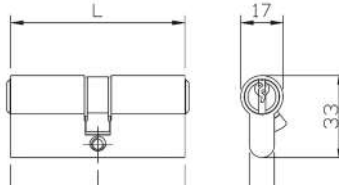


PZ Zylinder verschiedenschließend, Messing vernickelt, links und rechts verwendbar, inklusive 3 Schlüssel, Nase 30° schräg, mit 5 Stift-Zuhaltungen, Befestigungsschraube 65 mm

verschiedenschließend

KURZZYLINDER SERIE F3

SHORT CYLINDER SERIES F3



PZ cylinder individual locking, Brass Stainless steel optic, left and right applicable, incl. 3 keys, nose 30° slant, with 5 pin-tumblers, screw 65 mm

verschiedenschließend

Profilzylinder, Süd 13 (profile cylinder, Süd 13)

Ausführung (type)	Artikelnummer
30/30	38.75.0160
30/35	38.75.0170
30/40	38.75.0180
30/45	38.75.0190
30/50	38.75.0200
30/60	38.75.0220
35/35	38.75.0230
35/40	38.75.0240
35/45	38.75.0250
35/55	38.75.0270
40/40	38.75.0320
40/45	38.75.0330
40/50	38.75.0340
40/55	38.75.0350
45/50	38.75.0410

Kurzzylinder, Süd 11 (short cylinder, Süd 11)

Ausführung (type)	Artikelnummer
21/21	38.75.0100

Kurzzylinder, Süd 12 (short cylinder, Süd 12)

Ausführung (type)	Artikelnummer
28/28	38.75.0140
28/33	38.75.0150

Schlüsselrohling F3 (key blank F3)

Ausführung (type)	Artikelnummer
Süd 11	38.75.0600
Süd 12	38.75.0610
Süd 13	38.75.0620

Schlüssel geschnitten F3 (key cut F3)

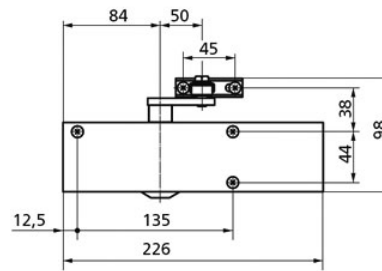
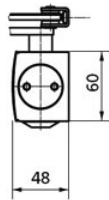
Ausführung (type)	Artikelnummer
Süd 11	38.75.0630
Süd 12	38.75.0640
Süd 13	38.75.0650



Thema
Tür und Tor
und Zubehör

TÜRSCHLIESSER GEZE TS 2000 V

DOOR CLOSER GEZE TS 2000 V



Silberfarben. Beim obenliegenden Türschließer TS 2000 V mit variabler Schließkraft gemäß DIN EN 1154 in Größe 2, 4 und 5 ist die Schließgeschwindigkeit bequem von vorn einstellbar. Die Endschlageinstellung erfolgt über das Gestänge. Max. Türflügelbreite 1250 mm

Silver-colored. With the TS 2000 V overhead door closer with variable closing force in accordance with DIN EN 1154 in sizes 2, 4 and 5, the closing speed can conveniently be set from the front. the stopper setting is made using the arm. max. door leaf width 1250 mm

- Mit Gestänge für Türen bis 1250 mm Flügelbreite
- Schließkraft variabel EN 2/4/5 durch versetzte Montage
- Endschlag über das Gestänge und Schließgeschwindigkeit einstellbar
- Für rechte und linke Anschlagtüren ohne Umstellung verwendbar
- Als Option: Feststellbereich 70° - 150° (über Feststellgestänge)

- with link arm for doors with up to 1250 mm leaf widths
- closing force variable EN 2/4/5 by using offset mounting
- end stop adjusted using the arm, closing speed can also be adjusted
- can be used for right and left swing doors without conversion
- optional: Hold-open range 70° - 150° (via the hold-open arm)

GEZE TS 2000 V (door closer GEZE TS 2000 V)

Ausführung (type)	Artikelnummer
TS 2000 V Türschließer Komplet Set	37.26.0010
TS 2000 V Türschließer	37.26.0020
Feststellarm für 2000 V / 4000	37.26.0030
Gestänge mit Feststeller	37.26.0050

Zubehör (accessories)

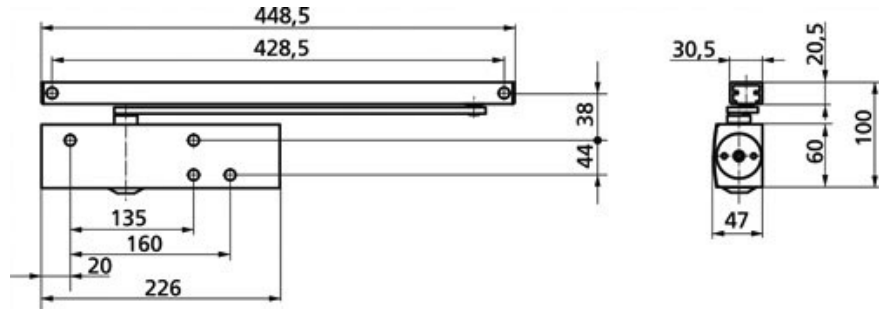
Ausführung (type)	Artikelnummer
Montageplatte	37.26.0060
Klemmplatte für Glas 8-10 mm	37.26.0090

Türschließergröße EN door closer height EN	Türflügelbreite door wing width
Stärke / strength 1	bis 750 mm
Stärke / strength 2	750 - 850 mm
Stärke / strength 3	850 - 950 mm
Stärke / strength 4	950 - 1100 mm
Stärke / strength 5	1100 - 1250 mm
Stärke / strength 6	1250 - 1400 mm



TÜRSCHLIESSER GEZE TS 3000 V

DOOR CLOSER GEZE TS 3000 V



Silberfarben. Obenliegender Türschließer TS 3000 V für einflügelige rechte und linke Anschlagtüren bis 1100 mm. Max. Türflügelbreite 1100 mm

Silver-colored, overhead door closer for single leaf right and left swing doors of up to 1,100 mm. max. door leaf width 1100 mm

- Türschließer TS3000 V mit Gleitschiene für Türen bis 1100 mm Flügelbreite
- Schließkraft einstellbar EN 1-4
- Für rechte und linke Anschlagtüren ohne Umstellung verwendbar
- Hydraulischer Endschlag und Schließgeschwindigkeit einstellbar

- door closer TS 3000 V with guide rail for doors with up to 1,100 mm leaf widths
- closing force - adjustable EN 1-4
- can be used for right and left swing doors without conversion
- latch action and closing speed can be adjusted

Sonderausführung:

Mit mechanischer Feststellung stufenlos einstellbar zwischen 80° und 130° (an Feuer- und Rauchschutztüren nicht zulässig)

special design: continuously with mechanical hold adjustable between 80° and 130°

Türschließer GEZE TS 3000 V (door closer GEZE TS 3000 V)

Ausführung (type)

Türschließer 3000 V Komplet Set

Türschließer 3000 FS Komplet Set

Artikelnummer

37.26.0100

37.26.0110

Zubehör (accessories)

Ausführung (type)

Montageplatte

Feststeller

Klemmplatte für Glas 8-10 mm

Artikelnummer

37.26.0140

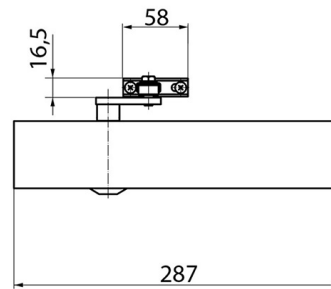
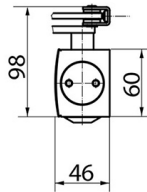
37.26.0150

37.26.0190

Türschließergröße EN door closer height EN	Türflügelbreite door wing width
Stärke / strength 1	bis 750 mm
Stärke / strength 2	750 - 850 mm
Stärke / strength 3	850 - 950 mm
Stärke / strength 4	950 - 1100 mm
Stärke / strength 5	1100 - 1250 mm
Stärke / strength 6	1250 - 1400 mm

TÜRSCHLIESSER GEZE TS 4000

DOOR CLOSER GEZE TS 4000



Silberfarben. Beim obenliegenden Türschließer TS 4000 ist die Schließkraft stufenlos von vorn einstellbar und durch eine optische Größenanzeige leicht kontrollierbar. Die Öffnungsdämpfung sowie die thermostabilisierte Schließgeschwindigkeit sind ebenfalls von vorn regulierbar, max. Türflügelbreite 1400 mm

- Türschließer TS 4000 mit Gestänge für Türen bis 1400 mm Flügelbreite
- Schließkraft stufenlos einstellbar EN 1-6 bzw. EN 5-7
- Endschlag über das Gestänge und Schließgeschwindigkeit einstellbar
- Integrierte Öffnungsdämpfung und optische Schließkraftanzeige
- Für rechte und linke Anschlagtüren ohne Umstellung verwendbar
- Für Feuer- und Rauchschutztüren (mit Montageplatte)
- Als Option: Feststellbereich bis 150° (über Feststellgestänge)

Silver-colored. With the TS 4000 overhead door closer, the closing force is set from the front. the opening buffer and the thermo stabilised closing speed with large optical display can also be regulated. max. door leaf width 1400 mm

- door closer TS 4000 with link arm for doors with up to 1400 mm leaf widths
- closing force, infinitely adjustable EN 1-6 or EN 5-7
- end stop adjusted using the arm, closing speed can also be adjusted
- integrated opening buffer and optical closing force display
- can be used for right and left swing doors without conversion
- optional: hold-open range 150° (via the hold-open arm)

Türschließer GEZE TS 4000 (door closer GEZE TS 4000)

Ausführung (Version)	Artikelnummer
Türschließer TS 4000 Komplett Set (Door closer TS 4000 complete set)	37.26.0310
TS 4000 Türschließer (TS 4000 door closer)	37.26.0320
Feststellarm für 2000 V / 4000 (Locking arm for 2000 V / 4000)	37.26.0030
Gestänge mit Feststeller (Rod with locking device)	37.26.0050

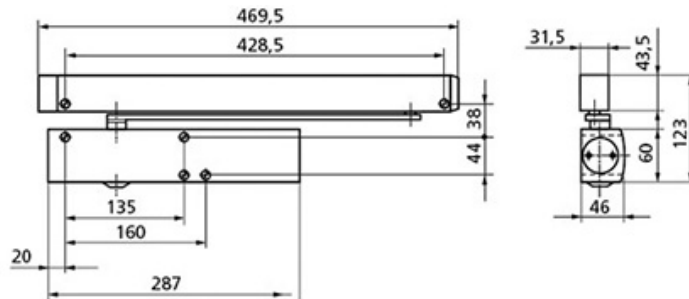
Zubehör (accessories)

Ausführung (Version)	Artikelnummer
Montageplatte (Mounting plate)	37.26.0230
Klemmplatte für Glas 8-10 mm (Clamping plate for glass 8-10 mm)	37.26.0290

Türschließergröße EN door closer height EN	Türflügelbreite door wing width
Stärke / strength 1	bis 750 mm
Stärke / strength 2	750 - 850 mm
Stärke / strength 3	850 - 950 mm
Stärke / strength 4	950 - 1100 mm
Stärke / strength 5	1100 - 1250 mm
Stärke / strength 6	1250 - 1400 mm



TÜRSCHLIESSER GEZE TS 5000 FS
DOOR CLOSER GEZE TS 5000 FS



Silberfarben. Dieser obenliegende Türschließer für einflügelige Türen steht für eine klare Linienführung. Er ist für die Montage an Feuer- und Rauchschutztüren zugelassen. Max. Türflügelbreite 1400 mm

Silver-colored. this overhead door closer for single leaf doors represents clear lines. It is authorised for mounting on fire and smoke protection doors. max. door leaf width 1400 mm

- Türschließer TS 5000 mit Gleitschiene für Türen bis 1400 mm Flügelbreite
- Schließkraft einstellbar EN 2-6
- Für rechte und linke Anschlagtüren ohne Umstellung verwendbar
- Für Feuer- und Rauchschutztüren (bei Türblattmontage mit Montageplatte)
- Hydraulischer Endschlag und Schließgeschwindigkeit einstellbar
- Integrierte Öffnungsdämpfung und optische Schließkraftanzeige
- alle Funktionen von vorn einstellbar
- inklusive Montageplatte

- door closer TS 5000 with guide rail for doors with up to 1,400 mm leaf widths
- closing force, adjustable EN 2-6
- can be used for right and left swing doors without conversion
- for fire and smoke protection doors
- hydraulic end stop and closing speed can be adjusted
- integrated opening buffer and optical closing force display
- all functions can be set from the front
- incl. mounting plate

Türschließer GEZE TS 5000 FS (door closer GEZE TS 5000 FS)

Ausführung (type)
Türschließer TS 5000 FS Komplett Set

Artikelnummer
37.26.0200

Zubehör (accessories)

Ausführung (type)
Feststeller

Artikelnummer
37.26.0150

Türschließergröße EN door closer height EN	Türflügelbreite door wing width
Stärke / strength 1	bis 750 mm
Stärke / strength 2	750 - 850 mm
Stärke / strength 3	850 - 950 mm
Stärke / strength 4	950 - 1100 mm
Stärke / strength 5	1100 - 1250 mm
Stärke / strength 6	1250 - 1400 mm

Thema
Tür und Tor
und Zubehör

HAUSNUMMERN

HOUSE NUMBERS

HAUSNUMMERN

HOUSE NUMBERS

Hausnummern aus Edelstahl, Materialstärke 2 mm,
inklusive Schrauben und Dübel

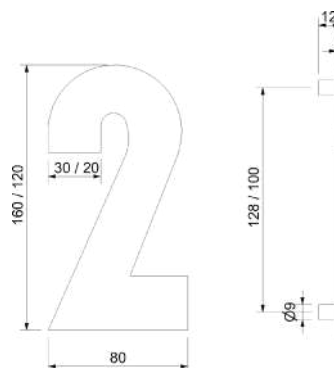
Stainless steel matt, thickness 2 mm, incl. screws and dowels

Höhe 120 mm (height 120 mm)

Ausführung (type)	Artikelnummer
1	35.15.0400
2	35.15.0410
3	35.15.0420
4	35.15.0430
5	35.15.0440
6	35.15.0450
7	35.15.0460
8	35.15.0470
9	35.15.0480
0	35.15.0490
/	35.15.0560

Höhe 160 mm (height 160 mm)

Ausführung (type)	Artikelnummer
1	35.15.0210
2	35.15.0220
3	35.15.0230
4	35.15.0240
5	35.15.0250
6	35.15.0260
7	35.15.0270
8	35.15.0280
9	35.15.0290
0	35.15.0200
/	35.15.0190



BUCHSTABEN

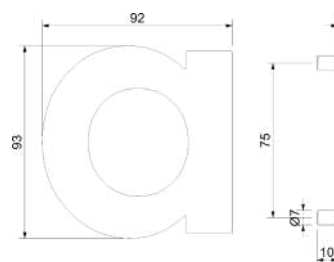
LETTERS

Buchstaben aus Edelstahl, Materialstärke 2 mm,
inklusive Schrauben und Dübel

Letters made of stainless steel, thickness 2 mm, incl. screws and dowels

Höhe „a,c,e“ 93 mm „b,d,f,l“ 120 mm (height „a,c,e“ 93 mm „b,d,f,l“ 120 mm)

Ausführung (type)	Artikelnummer
a	35.15.0500
b	35.15.0510
c	35.15.0520
d	35.15.0530
e	35.15.0540
f	35.15.0550





BUCHSTABEN

LETTERS

Buchstaben aus Edelstahl, Materialstärke 2 mm,
inklusive Schrauben und Dübel

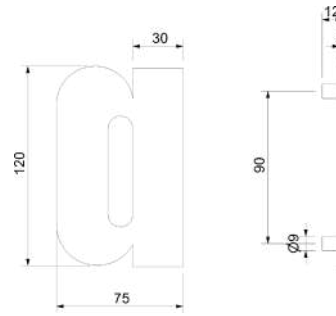
Stainless steel letters, material thickness 2 mm, including screws and dowels

Höhe „a, c, e“ 120 mm „b, d, f“ 160 mm (height „a,
c, e“ 120 mm „b, d, f“ 160 mm)

Ausführung (type)

Artikelnummer

a	35.15.0300
b	35.15.0310
c	35.15.0320
d	35.15.0330
e	35.15.0340
f	35.15.0350



Thema
Tür und Tor
und Zubehör

HAUSNUMMERN

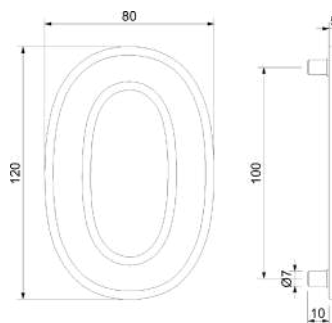
HOUSE NUMBERS

HAUSNUMMERN NACHTLEUCHTEND

HOUSE NUMBERS

Edelstahl matt, mit Leuchteffekt, Höhe: 120 mm, Materialstärke 5 mm, inklusive Schrauben und Dübel

Stainless steel matt, with glow effect, height: 120 mm, thickness 5 mm, incl. screw and dowels



Day white / Glow green (day white / glow green)

Ausführung (type)	Artikelnummer
0	32.27.1100
1	32.27.1110
2	32.27.1120
3	32.27.1130
4	32.27.1140
5	32.27.1150
6	32.27.1160
7	32.27.1170
8	32.27.1180
9	32.27.1190
/	32.27.1200

HAUSNUMMERN NACHTLEUCHTEND

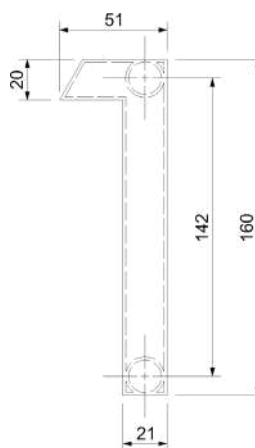
HOUSE NUMBERS

Hausnummern zum kleben

House numbers to stick

Day white / Glow green (day white / glow green)

Ausführung (type)	Artikelnummer
0	32.27.1390
1	32.27.1300
2	32.27.1310
3	32.27.1320
4	32.27.1330
5	32.27.1340
6	32.27.1350
7	32.27.1360
8	32.27.1370
9	32.27.1380



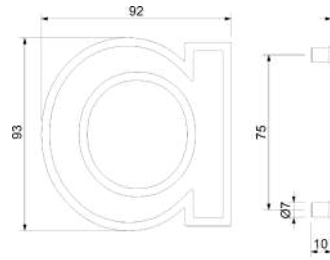


BUCHSTABEN NACHTLEUCHTEND

LETTERS NACHTLEUCHTEND

Edelstahl matt, mit Leuchteffekt, Höhe a, c, e: 93 mm, Höhe b, d, f: 120 mm, Materialstärke 5 mm, inkl. Schrauben und Dübel

Stainless steel matt, with glow effect, height a, c, e: 95 mm, height b, d, f: 120 mm, thickness 5 mm, incl. screws and dowels



Day white / Glow blue (day white / glow blue)

Ausführung (type)	Artikelnummer
/	32.27.1200
a	32.27.1210
b	32.27.1220
c	32.27.1230
d	32.27.1240
e	32.27.1250
f	32.27.1260

BRIEFEINWURF

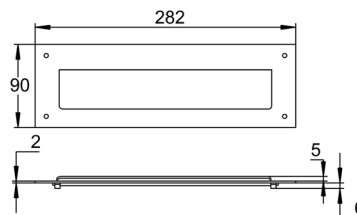
LETTER PLATE

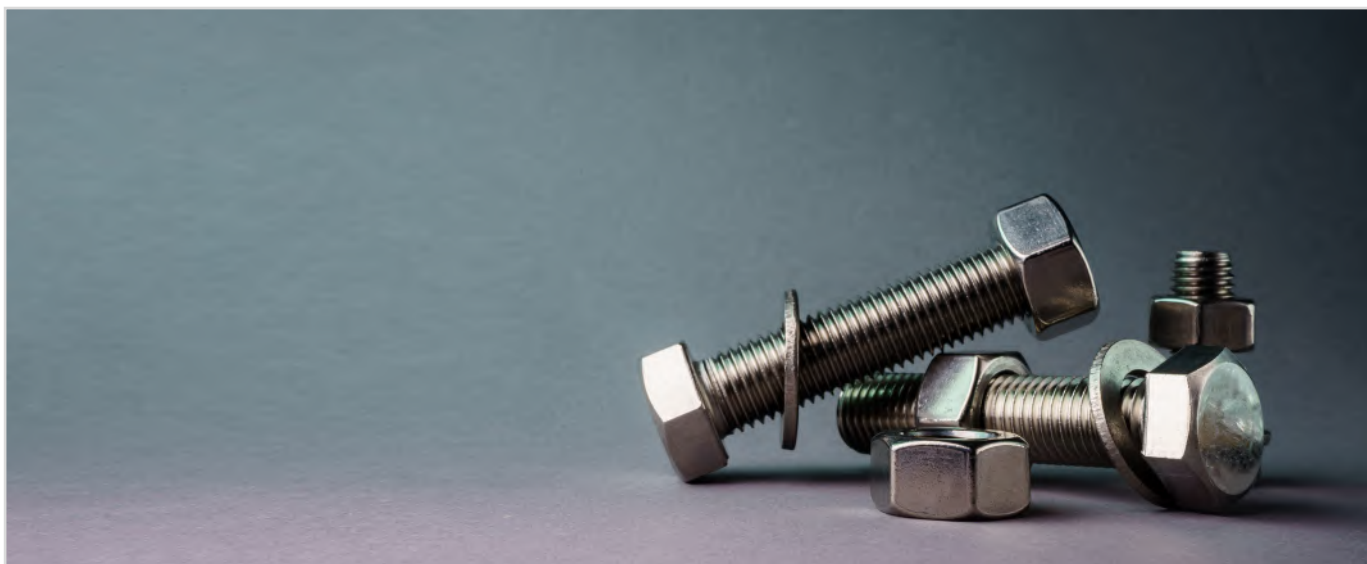
Außen: 282 x 90 mm, Schlitz: 230 x 35 mm

Outside: 282 x 90 mm, slot: 230 x 35 mm

Edelstahl (stainless steel)

Maße (dimensions)	Artikelnummer
282 x 90 mm	48.04.0010





SCHRAUBE

MOUNTING SCREW



Schraube nach DIN 912 mit Innensechskant

Screw after DIN 912 with hexagon socket



Stahl verzinkt (steel zinc-coated)

Maße (dimensions)

M8 x 20 mm

Artikelnummer

50.09.0940

Edelstahl A2 (stainless steel A2)

Maße (dimensions)

M6 x 25 mm

Artikelnummer

50.09.1030

M8 x 20 mm

50.09.0970

Edelstahl A4 (stainless steel A4)

Maße (dimensions)

M8 x 20 mm

Artikelnummer

50.09.1060

GEWINDESTIFT

THREADED PIN



Edelstahl, Gewindestift mit Innensechskant nach DIN 914
(Verkaufseinheit: Stück / Verpackungseinheit 50 Stk)

Stainless steel, threaded pin with hex embossing after DIN 914

(sale unit: piece / packaging unit 50 pieces)



A2 (A2)

Maße (dimensions)

M8 x 25 mm

Artikelnummer

50.09.0720

M8 x 40 mm

50.09.0730



SENKKOPFSCHRAUBE

COUNTERSUNK BOLT

Edelstahl Korn 240 matt, Senkkopfschraube nach DIN 7991

Stainless steel grain 240 matt, countersunk bolt after DIN 7991



Edelstahl A2 (stainless steel A2)

Maße (dimensions)

M5 x 30 mm

M6 x 35 mm

M8 x 50 mm

M8 x 80 mm

M8 x 100 mm

M10 x 60 mm

M12 x 60 mm

Artikelnummer

50.09.0990

50.09.0980

50.09.0950

50.09.1090

50.09.0960

50.09.0020

50.12.1790

STOCKSCHRAUBE

HANGER BOLT

Stahl verzinkt (steel zinc-coated)

Maße (dimensions)

M6 x 50 mm

Artikelnummer

50.09.0190

Edelstahl A2 (stainless steel A2)

Maße (dimensions)

M6 x 50 mm

M6 x 70 mm

Artikelnummer

50.09.0230

50.09.0200



Thema
Tür und Tor
und Zubehör

SECHSKANT - HUTMUTTER

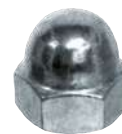
HEXAGON DOME NUT

Edelstahl, Sechskant-Hutmutter nach DIN 1587

(Verkaufseinheit: Stück / Verpackungseinheit 50 Stk)

Stainless steel, hexagon dome nut after DIN 1587

(sale unit: piece / packaging unit 50 pieces)



Edelstahl A2 (stainless steel A2)

Maße (dimensions)

M6

M8

M10

M12

Artikelnummer

50.09.0600

50.09.0610

50.09.0620

50.09.0630

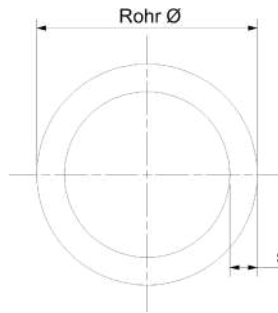
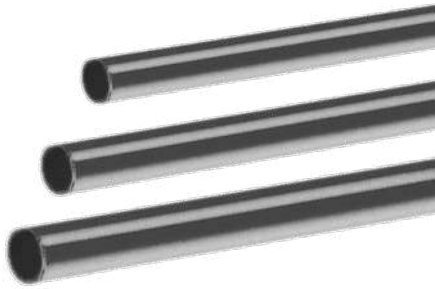
ROHRE
TUBE



Röhre
Stangenware
Handläufe



ROHR TUBES



Edelstahl Korn 240 matt, Material 1.4301, Stangenlänge 6 Meter, Nach DIN1127 D3T3

Stainless steel grain 240 matt, material 1.4301, length 6 metre, According to DIN1127 D3T3

ALLE PREISE AUF ANFRAGE, BZW. AUS UNSEREN AKTIONSPROSPEKTEN!

ALL PRICES ON REQUEST, OR FROM OUR ACTION PROSPECTS!

Edelstahl A2 (stainless steel A2)

Maße (dimensions)	Länge (length)
12 x 1,5 mm	6000 mm 6000 mm
16 x 1 mm	6000 mm 6000 mm
16 x 2 mm	6000 mm 6000 mm
20 x 2 mm	6000 mm 6000 mm
25 x 2 mm	6000 mm 6000 mm
33,7 x 2 mm	6000 mm 6000 mm
33,7 x 2,6 mm	6000 mm 6000 mm
42,4 x 2 mm	6000 mm 6000 mm

Oberfläche (surface)

Edelstahl Korn 240 matt A2
Edelstahl Korn 240 matt A2
Edelstahl Korn 240 matt A2
Edelstahl Korn 240 matt A2
Edelstahl Korn 240 matt A2
Edelstahl Korn 240 matt A2
Edelstahl Korn 240 matt A2
Edelstahl Korn 240 matt A2

Artikelnummer

50.01.1720
50.01.1730
50.01.1640
50.01.1650
50.01.1660
50.01.1690
50.01.1670
50.01.1680

Edelstahl A4 (stainless steel A4)

Maße (dimensions)	Länge length
42,4 x 2 mm	6000 mm 6000 mm

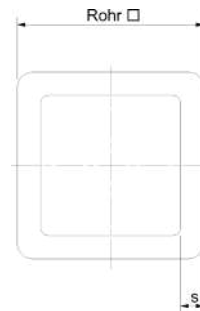
Oberfläche (surface)

Edelstahl Korn 240 matt A4

Artikelnummer

50.01.1780

VIERKANTROHR/FORMROHR SQUARE TUBE / SHAPED TUBE



Edelstahl Korn 240 matt A2, Stangenlänge 6 Meter

Stainless steel grain 240 matt, length 6 metre

ALLE PREISE AUF ANFRAGE, BZW. AUS UNSEREN AKTIONSPROSPEKTEN!

ALL PRICES ON REQUEST, OR FROM OUR ACTION PROSPECTS!

Edelstahl A2 (stainless steel A2)

Maße (dimensions)	Länge (length)
12 x 12 x 1,5 mm	6000 mm 6000 mm
30 x 30 x 2 mm	6000 mm 6000 mm
40 x 40 x 2 mm	6000 mm 6000 mm
50 x 50 x 2 mm	6000 mm 6000 mm

Oberfläche (surface)

Edelstahl Korn 240 matt A2
Edelstahl Korn 240 matt A2
Edelstahl Korn 240 matt A2
Edelstahl Korn 240 matt A2

Artikelnummer

50.01.1760
50.01.1580
50.01.1590
50.01.1770

RUNDMATERIAL
ROUND MATERIAL



Edelstahl Korn 240 matt, Material 1.4301

Stainless steel grain 240 matt, material 1.4301,

ALLE PREISE AUF ANFRAGE, BZW. AUS UNSEREN
AKTIONSPROSPEKTEN!

ALL PRICES ON REQUEST, OR FROM OUR
ACTION PROSPECTS!

Edelstahl A2 (stainless steel A2)

D Ø (D Ø)	Länge (length)	Artikelnummer
10 mm	3000 mm	50.01.1960
10 mm	6000 mm	50.01.1630
12 mm	3000 mm	50.01.1600
12 mm	6000 mm	50.01.1620
14 mm	3000 mm	50.01.1610

INFOPOINT

REINIGUNGSINTERVALLE

Die Reinigungsintervalle für Edelstahl Rostfrei in Innenanwendungen unterscheiden sich nicht grundsätzlich von denen für andere Oberflächen. Um den Arbeits- und Kostenaufwand so gering wie möglich zu halten, sollte die Reinigung in jedem Fall erfolgen, bevor sich gröbere Verschmutzungen angesammelt haben.

Im Außenbereich kann Edelstahl Rostfrei einer Reihe von korrosiven Belastungen ausgesetzt sein, z.B.

- Küstenatmosphäre,
- Industrieabgase,
- tausalzhaltiges Spritzwasser,
- Luftverschmutzung und Verkehrsabgase

Unterhaltsreinigungen sollten bei schwächer belasteter Umgebung in Abständen von 6 bis 12 Monaten, bei stärkerer Belastung in Abständen von 3 bis 6 Monaten durchgeführt werden.

Quelle: Euro Inox, Brüssel

CLEANING INTERVALS

The cleaning intervals for stainless steel rust-free in indoors applications are not much different to other surfaces. To keep the effort and expenditure at a minimum, cleaning should be made before coarse dirt has accumulated.

In outdoor areas stainless steel rust free could be exposed some corrosive stress, e.g.

- coastal atmosphere,
- factory fumes,
- spray water with de-icing salt,
- air pollution and traffic smog

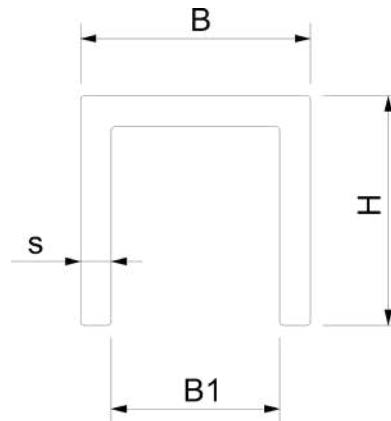
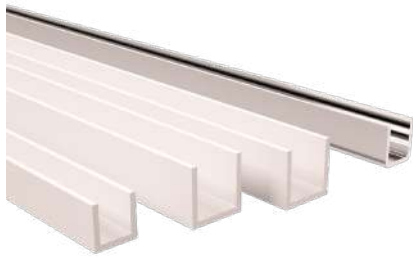
The maintenance cleaning should be made at intervals from 6 to 12 months in areas with minor exposure. In case of a stronger exposure at a intermittently from 3 to 6 months.

Source: Euro Inox, Brussels



U-PROFIL ALUMINIUM

U-PROFILE



Aluminium oder Edelstahl K 240 matt,
Edelstahloptik (E6/C31) eloxiert, Schwarz Matt oder
Silberfärbig (E6/C-0) hell eloxiert

Aluminum or stainless steel grain 240,
stainless steel look (E6 / C31) anodized black matt or
silver colored (E6 / C-0) bright anodized

Aluminium (aluminium)

U-Profil Maße

B x H x B1; S / 15 x 15 x 11; 2 mm
B x H x B1; S / 15 x 15 x 11; 2 mm
B x H x B1; S / 20 x 20 x 16; 2 mm
B x H x B1; S / 20 x 20 x 16; 2 mm
B x H x B1; S / 20 x 30 x 16; 2 mm
B x H x B1; S / 20 x 30 x 16; 2 mm
B x H x B1; S / 20 x 40 x 15; 2,5 mm
B x H x B1; S / 20 x 40 x 15; 2,5 mm

Farbe (colour)

Aluminium-Edelstahloptik E6/C31/eloxiert
Aluminium-Silberfärbig E6/C-0 hell eloxiert
Aluminium-Edelstahloptik E6/C31/eloxiert
Aluminium-Silberfärbig E6/C-0 hell eloxiert
Aluminium-Edelstahloptik E6/C31/eloxiert
Aluminium-Silberfärbig E6/C-0 hell eloxiert
Aluminium-Edelstahloptik E6/C31/eloxiert
Aluminium-Silberfärbig E6/C-0 hell eloxiert

Länge (length)

6000 mm
6000 mm
6000 mm
6000 mm
6000 mm
6000 mm
6000 mm
6000 mm

Artikelnummer

52.13.0010
52.13.0020
52.13.0300
52.13.0310
52.13.0600
52.13.0610
52.13.0900
52.13.0910



Aluminium Schwarz matt eloxiert (black matt anodized)

U-Profil Maße

B x H x B1; S / 12 x 20 x 8; 2 mm
B x H x B1; S / 14 x 20 x 10; 2 mm
B x H x B1; S / 17 x 20 x 13; 2 mm

Farbe (colour)

Aluminium Schwarz matt eloxiert
Aluminium Schwarz matt eloxiert
Aluminium Schwarz matt eloxiert

Länge (length)

3000 mm
3000 mm
3000 mm

Artikelnummer

52.08.0110
52.08.0120
52.08.0130



Edelstahl hochglanzpoliert (stainless steel pol.)

U-Profil Maße

B x H x B1; S / 14 x 15 x 11; 1,5 mm

Farbe (colour)

Edelstahl hochglanzpoliert

Länge (length)

5000 mm

Artikelnummer

52.13.7020



Edelstahl Korn 240 matt (stainless steel grain 240 matt)

U-Profil Maße

B x H x B1; S / 14 x 15 x 11; 1,5 mm
B x H x B1; S / 17 x 20 x 14; 1,5 mm
B x H x B1; S / 21 x 20 x 18; 1,5 mm
B x H x B1; S / 25 x 20 x 22; 1,5 mm
B x H x B1; S / 30 x 20 x 27; 1,5 mm

Farbe (colour)

Edelstahl Korn 240 matt A2
Edelstahl Korn 240 matt A2
Edelstahl Korn 240 matt A2
Edelstahl Korn 240 matt A2
Edelstahl Korn 240 matt A2

Länge (length)

5000 mm
5000 mm
5000 mm
5000 mm
5000 mm

Artikelnummer

52.13.5020
52.13.5030
52.13.5000
52.13.5010
52.13.5040



NUTROHR
GROOVED TUBE

Edelstahl Korn 240 matt, Nutrohr \varnothing 42,4/1,5 mm, mit Nut 24 x 24 mm, Stangenlänge 6 Meter

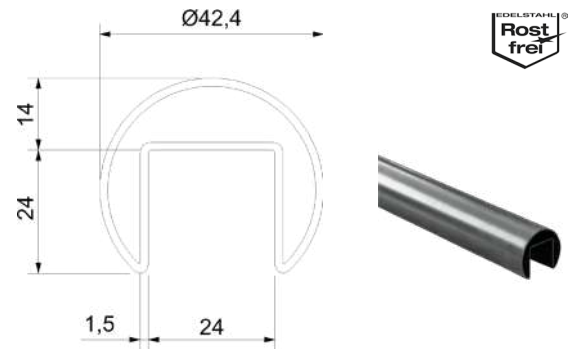
Stainless steel grain 240 matt, grooved tube \varnothing 42,4/1,5 mm, with notch 24 x 24 mm, tube-length 6 metre

Nutrohr \varnothing 42,4 x 1,5 mm (grooved tube \varnothing 42,4 x 1,5 mm)

Material (Quality)	Artikelnummer
A2	50.11.0270
A4	50.11.0280

Nutrohr \varnothing 30 x 1,5 mm mit Nut 14 x 17 mm zur Verwendung o. Gummidichtung (grooved tube \varnothing 30 x 1,5 mm with groove 14 x 17 mm for use without rubber seal)

Material (Quality)	Artikelnummer
A2	50.11.0260



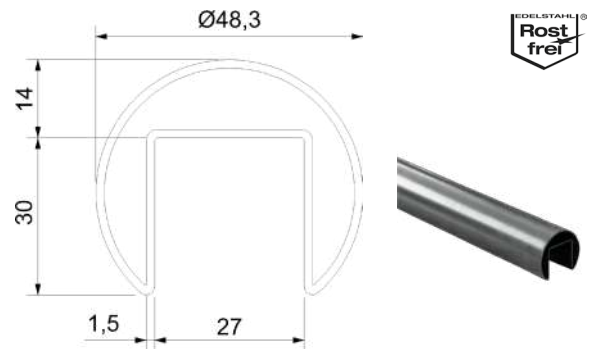
NUTROHR
GROOVED TUBE

Edelstahl Korn 240 matt, Nutrohr \varnothing 48,3/1,5 mm, mit Nut 27 x 30 mm, Stangenlänge 6 Meter

Stainless steel grain 240 matt, grooved tube \varnothing 48,3/1,5 mm, with notch 27 x 30 mm, tube-length 6 metre

Edelstahl Korn 240 matt (stainless steel grain 240 matt)

Material (Quality)	Artikelnummer
A2	50.11.0290
A4	50.11.0300



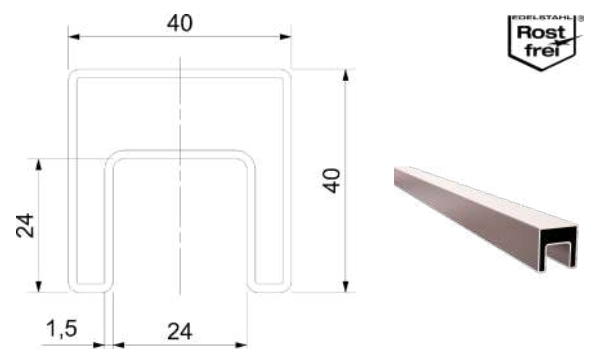
NUTROHR SQUARE
GROOVED TUBE SQUARE

Edelstahl Korn 240 matt A2, Nutrohr 40 x 40 x 1,5 mm, mit Nut 24 x 24 mm, Stangenlänge 6 Meter

Stainless steel grain 240 matt A2, grooved tube 40 x 40 x 1,5 mm, with notch 24 x 24 mm, tube-length 6 metre

Edelstahl Korn 240 matt (stainless steel grain 240 matt)

Material (Quality)	Artikelnummer
A2	50.11.0600





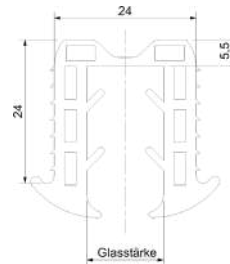
GUMMIDICHTUNG FÜR NUTROHR SEAL

Für Nut 24 x 24 mm, (nur zum Schutz des Glases), Länge 6 Meter

For notch 24 x 24 mm, (only for glass protection), length 6 metre

Nut 24 x 24 mm (notch 24 x 24 mm)

für Glas (for glass)	für Rohr (for tube)	Artikelnummer
8 - 12 mm	42,4 mm	50.11.0320
12,76 - 15 mm	42,4 mm	50.11.0330
16,76 - 18 mm	42,4 mm	50.11.0340
20 - 21,52 mm	42,4 mm	50.11.0410



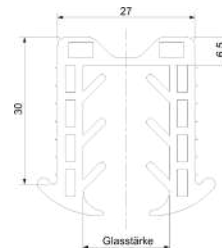
GUMMIDICHTUNG FÜR NUTROHR SEAL

Für Nut 27 x 30 mm, (nur zum Schutz des Glases), Länge 6 Meter

With notch 27 x 30 mm, (only for glass protection), length 6 metre

Nut 27 x 30 mm (notch 27 x 30 mm)

für Glas (for glass)	für Rohr (for tube)	Artikelnummer
8 - 13 mm	48,3 mm	50.11.0350
14 - 18 mm	48,3 mm	50.11.0360
20 - 20,76 mm	48,3 mm	50.11.0370



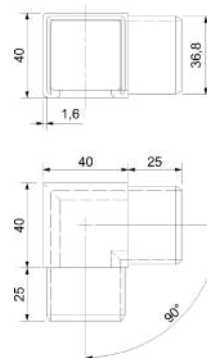
ROHRVERBINDER SQUARE CONNECTOR SQUARE

Edelstahl Korn 240 matt A2, Steckverbinder 90 °/180 °,
für Nutrohr 40x40x1,5 mm

Stainless steel grain 240 matt A2, plug-in connector 90 °/180 °,
for tube 40x40x1,5 mm

Edelstahl Korn 240 matt (stainless steel grain 240 matt)

Winkel (corner)	Artikelnummer
90 Grad	50.18.0410
180 Grad	50.18.0420



Rohre
Stangenware
Handläufe

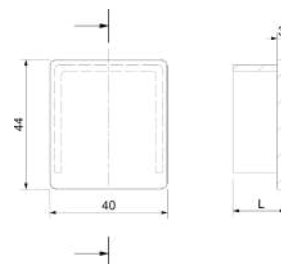
ENDKAPPE SQAURE END CAP SQUARE

flach, Edelstahl A2, 40 x 40 x 1,5 mm, Kappenhöhe 3 mm
(passend zu Nutrohr Square)

Flat, stainless steel A2 with notch 40 x 40 x 1,5 mm, height of the cap 3 mm
(suitable to grooved tube square)

Edelstahl Korn 240 matt (stainless steel grain 240 matt)

Material (Quality)	Artikelnummer
A2	50.18.0400



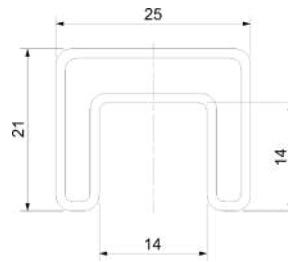
NUTROHR
GROOVED TUBE

Edelstahl Korn 240 matt A2, Nutrohr 25x21x1,5 mm, mit Nut 14x14 mm, Stangenlänge 6000 mm, zum Aufsetzen ohne Gummidichtung.

Stainless steel grain 240 matt A2, Grooved tube 25 x 21 x 1,5 mm, notch 14 x 14 mm, length 6000 mm, to put on without rubber

Güte A2 (quality)

Maße (dimensions)	Nut Maße (Nut Maße)	Artikelnummer
25 x 21 x 1,5 mm	14 x 14 mm	50.11.0700



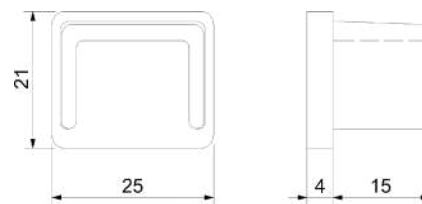
ENDKAPPE
END CAP

Edelstahl Korn 240 matt, A2, flach, für Nutrohr 25 x 21 x 1,5 mm

Stainless steel grain 240 matt, A2, flat, for grooved tube 25 x 21 x 1,5 mm

Güte A2 (quality)

für Rohr (for tube)	Artikelnummer
25 x 21 x 1,5 mm	50.11.1010



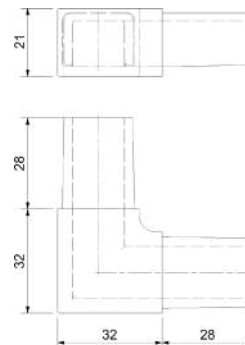
ROHRVERBINDER 90°
PIPE CONNECTOR 90°

Edelstahl Korn 240 matt, A2, für Nutrohr 25 x 21 x 1,5 mm

Stainless steel grain 240 matt, A2, for grooved tube 25 x 21 x 1,5 mm

Güte A2 (quality)

für Rohr (for tube)	Artikelnummer
25 x 21 x 1,5 mm	50.11.1000



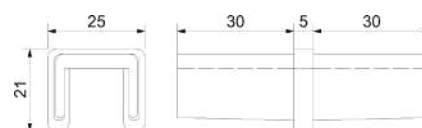
ROHRVERBINDER 180°
PIPE CONNECTOR 180°

Edelstahl Korn 240 matt, A2, für Nutrohr 25 x 21 x 1,5 mm

Stainless steel grain 240 matt, A2, for grooved tube 25 x 21 x 1,5 mm

Güte A2 (quality)

für Rohr (for tube)	Artikelnummer
25 x 21 x 1,5 mm	50.11.1020





NUTROHR PIPE

Ø 18/1,25 mm, Nut für Material bis 1,7 mm, Stangenlänge 3 Meter
grooved tube Ø 18/1,25 mm, groove for material, until 1,7 mm, length 3 metres

Edelstahl (stainless steel)

Material (Quality)
A2 Korn 240 matt

Artikelnummer
50.01.1740



ECKWINKEL CORNER BRACKETS

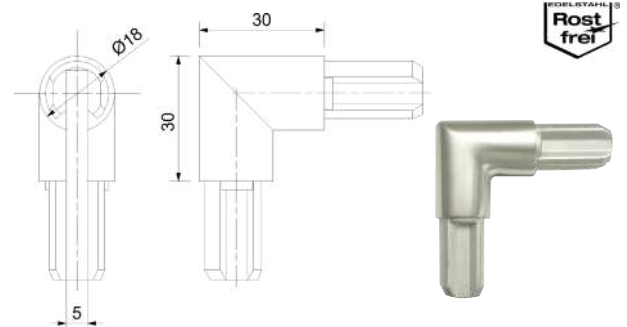
Edelstahl Korn 240 matt, Steckverbinder mit Nut,
für Material bis 1,7 mm (passend zu Nutrohr Ø 18 mm)

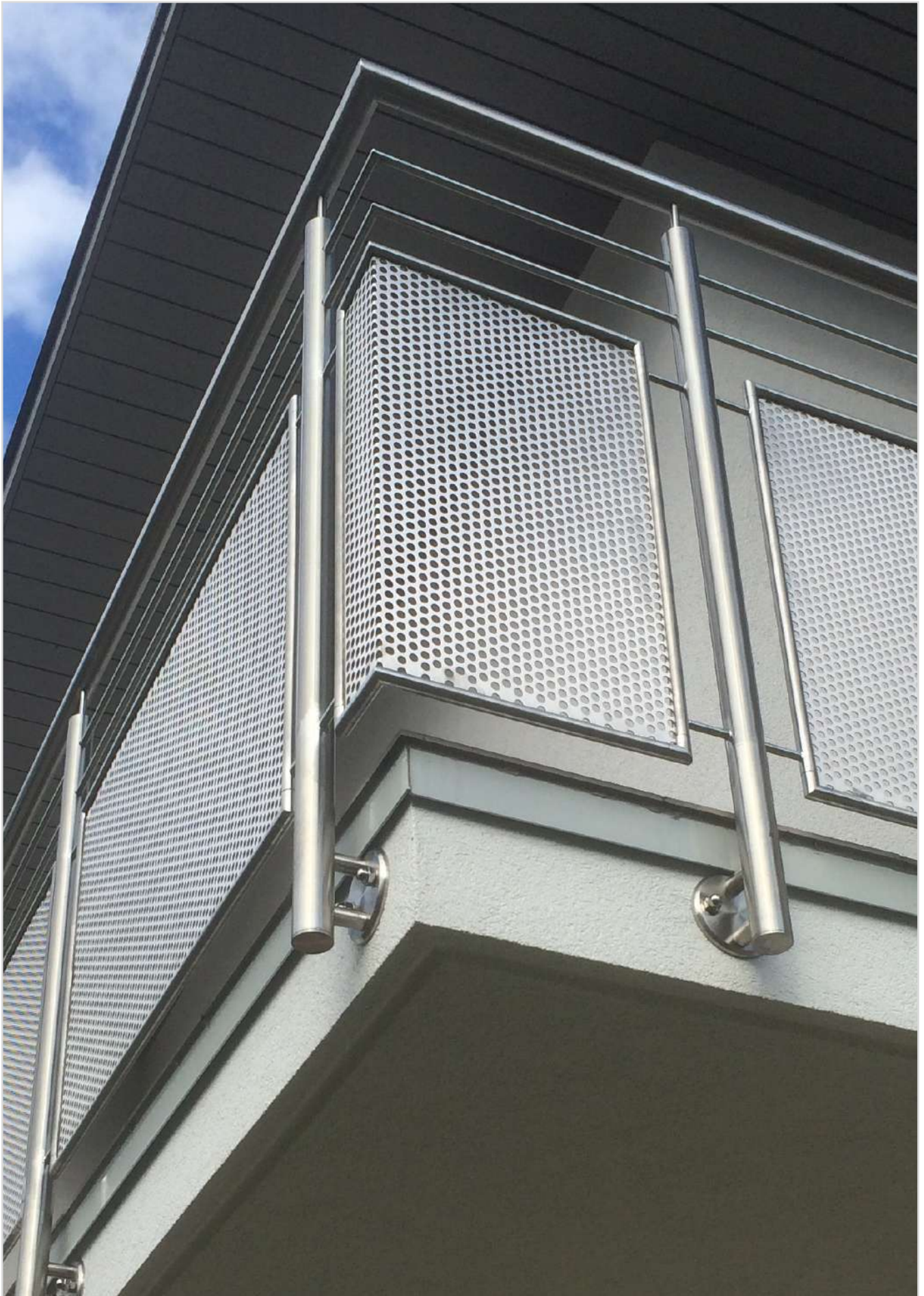
Stainless steel grain 240 matt, corner joint with groove,
for material until 1,7 mm (suitable to grooved tube Ø 18 mm)

Edelstahl Korn 240 matt (stainless steel grain 240 matt)

Material (Quality)
A2

Artikelnummer
50.01.4400





Röhre
Stangenware
Handläufe



LOCHBLECHHALTER

METAL PLATE BRACKET

Edelstahl Korn 240 matt, für Material 2 - 4 mm Befestigung für Senkkopfschraube M5 DIN 7991

Stainless steel grain 240 matt, for material 2 - 4 mm mounting for countersunk screw DIN 7991

Edelstahl Korn 240 matt (stainless steel grain 240 matt)

für Rohr (for tube)

33,7 x 2 mm

42,4 x 2 mm

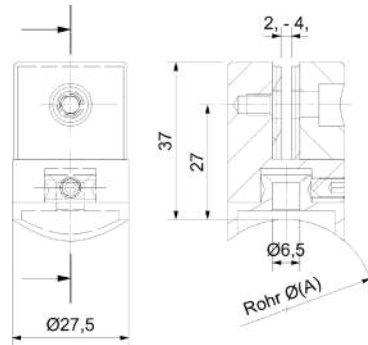
Flach

Artikelnummer

50.01.1165

50.01.1170

50.01.1560



LOCHBLECHHALTER

METAL PLATE BRACKET

Mit Flachanschluss, für Material bis 3 mm, inkl. Blechklemmschraube M5

With flat port, for material until 3 mm, incl. sheet clamp screw M5

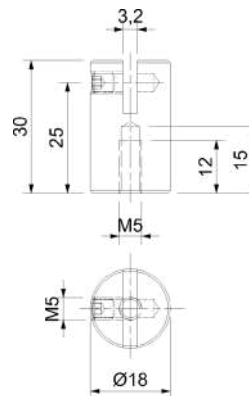
Edelstahl Korn 240 matt (stainless steel grain 240 matt)

Material (Quality)

A2

Artikelnummer

50.01.1160



SCHLITZPROFILHALTER

SLOTTED PROFILE BRACKET

Edelstahl Korn 240 matt, für Nutrohr Ø 18 mm, Befestigung für Senkkopfschraube M5 DIN 7991

Stainless steel grain 240 matt, for grooved tube Ø 18 mm mounting for countersunk screw DIN 7991

Edelstahl A2 (A2)

für Rohr (for tube)

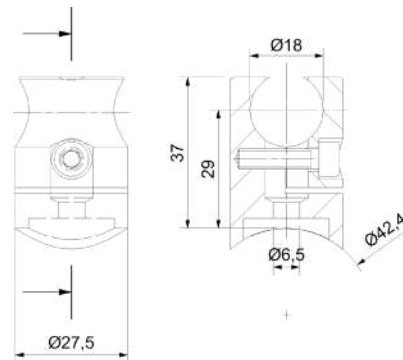
42,4 mm

Flach

Artikelnummer

50.01.1175

50.01.1180



SENKKOPFSCHRAUBE

COUNTERSUNK BOLT

Edelstahl Korn 240 matt, Senkkopfschraube nach DIN 7991

Stainless steel grain 240 matt, countersunk bolt after DIN 7991

Edelstahl A2 (stainless steel)

Schraube (screw)

M5 x 30 mm

Artikelnummer

50.09.0990



Rohre
Stangenware
Handläufe

HANDLÄUFE

HANDRAIL

HANDLAUF

HANDRAIL

Holz - Buche gedämpft, farblos lackiert, Ø 42,4 mm, ohne Nut, ohne Dübelbohrung

Wood - beech muffled, colourless varnished, Ø 42,4 mm, without groove, without peg hole

Holz (wood)

Länge (length)

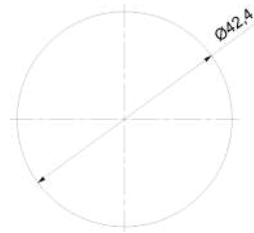
1500 mm

2000 mm

Artikelnummer

34.50.0510

34.50.0500



HANDLAUF

HANDRAIL

Holz - Buche, farblos lackiert, Ø 50 mm, mit Nut 21 x 4 mm, mit Dübelbohrung Ø 15 mm (ohne Dübel)

Wood - beech, colourless varnished Ø 50 mm, with groove 21 x 4 mm, with peg hole Ø 15 mm (without peg)

Holz (wood)

Länge (length)

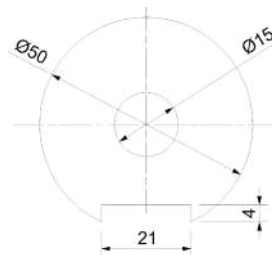
1500 mm

2250 mm

Artikelnummer

34.50.0110

34.50.0120



HOLZDÜBEL

WOODEN

Ø 15 mm, Länge 35 mm

Ø 15 mm, length 35 mm

Holz (wood)

Länge (length)

35 mm

Artikelnummer

34.50.0080





BOHRER

DRILL

Bohrer für Holz, Ø 15 mm, mit Zentrierspitze, mit abgesetztem Schaft, passend für alle Bohrmaschinen

Drill for wood, Ø 15 mm, with bull nose centre, with stepped shaft, suitable for all drilling machines

Holz (wood)

D Ø (D Ø)

15 mm

Artikelnummer

34.50.0100



BOHRLEHRE

DRILLING TEMPLATE

Holz - Buche natur, für eine präzise Bohrung von Ø 15 mm und Ø 6,5 mm (Bohrlehre wird auf Handlauf aufgesteckt)

Wood - beech nature, drilling from Ø 15 mm and Ø 6,5 mm

(The drilling template gets slipped on the handrail)

Holz (wood)

D Ø (D Ø)

69,5 mm

Artikelnummer

34.50.0090



INFOPOINT

HOLZHANDLÄUFE

Sonderanfertigungen

- GANZ KLAR UNSERE STÄRKE -

Gerne unterbreiten wir Ihnen ein „maßgeschneidertes“ Angebot. Fragen Sie doch einfach mal an!

- **Sonderlängen** bis 4000 mm (ohne Keilzinkung)
- **Diverse Holzarten:** Buche natur
Buche gedämpft
Eiche
Ahorn (europäisch)
- **Stangendurchmesser** 40 mm
42,4 mm
50 mm
- **Checkliste** **Holzverarbeitung**
mit / ohne Nut
roh / lackiert

WOODEN HANDRAILS

Custom-made products

- OUR STRENGTH -

We gladly submit you a „customized“ offer. Ask us !

- **special lengths** until 4000 mm (without finger joint)
- **kinds of wood** beech nature
beech muffled
oak
maple (european)
- **rod diameter** 40 mm
42,4 mm
50 mm
- **check list** **kind of wood**
with/without groove
nature/varnished



Rohre
Stangenware
Handläufe

INFOPOINT

Qualitätsbeschreibung Holzhandläufe

Der Südmetall-Holzhandlauf ist ein ausgesprochenes Qualitätsprodukt. Um diese Qualität zu erreichen und dauerhaft sicherzustellen, bedarf es besonderer, hoher fachlicher Kenntnisse.

Die Grundlage für unsere Qualität wird schon beim Einschlag des Rundholzes gelegt. Grundsätzlich verwenden wir nur in der Safruhe geschlagenes Holz, das sich durch Beständigkeit gegen Verzug, Schwinden und gegen Schädlinge positiv auswirkt.

Nach dem von uns spezialisierten Einschnitt des Rundholzes wird ein ganz besonderes Augenmerk auf eine schonende, langsame Trocknung des Holzes gelegt. Hier ist es wichtig, nicht im "Hau-Ruck-Verfahren" nach Quantität zu arbeiten, sondern die von uns hoch angesiedelten Qualitätskriterien im Bezug auf Farbe und Festigkeit in einem für das Holz schonenden Verfahren zu erreichen.

Die Lagerung des Holzes nach dem Auftrennen der Schnittware ermöglicht, dass sich vorhandene Spannungen im Holz abbauen können.

Danach erst kommt die eigentliche Bearbeitung unseres Werkstoffes in modernsten Holzbearbeitungsmaschinen, die zum einen die fortlaufend hohe Qualität sicherstellen und zum anderen für eine rationelle Fertigung verantwortlich sind, die unser günstiges Preis/ Leistungsverhältnis erst in dieser Form ermöglichen.

Nun sind unsere Handläufe profiliert und kommen zur Oberfläche. Hierbei lautet unser Wahlspruch: "ein guter Schliff macht die halbe Oberfläche"

Daher haben wir uns entschieden, mit abgestuftem Schliff von 80er Körnung beginnend bis 180er Körnung die nötige Vorbereitung auf das Lackieren zu erreichen.

Die Oberfläche:

Die Oberflächenbeschichtung erfolgt mit einem Zweikomponenten-PU-Lack, der hervorragende mechanische und chemische Eigenschaften besitzt. In der Regel werden unsere Produkte 2 mal lackiert, dazwischen erfolgt zwingend ein Lackzwichenschliff mit einem abrasiven Schleif-Vlies.

Qualitätskontrollen vor dem Lackieren und vor dem Verpacken des fertigen Produktes sichern unseren hohen Standard und ermöglichen ein hohes Maß an Zufriedenheit bei unseren Kunden.

Holzhandlauf Buche gedämpft und lackiert

Das Naturprodukt Holz mit seinen unterschiedlichen Arten ist bestimmten Faserungserscheinungen unterworfen. Die Holzart BUCHE ist faserungsbedingt naturgemäß am neutralsten.

Durch die zusätzliche Behandlung "GEDÄMPFT" wird das Erscheinungsbild noch gleichmäßiger, das Holz erhält dadurch einen leichten, rötlichen Farbstich.

Der Feinschliff und die PU-Speziallackierung garantieren hygienischen Standard und schieferfreie Handfreundlichkeit.





INFOPOINT

Quality Description Wooden Handrails

The Südmetall-handrail is a quality product. To obtain and keep this quality, highly professional knowledge is needed.

The basis for our quality is already set by the forest operation of the roundwood.

We principally use timber which is felled in the winter. It's more consistent against warpage, shrinkage and more insensitive against pests infestation.

After the wood has been notched, we pay all our attention to a gentle and careful drying of the timber. Here it's important to waive on a "Heave-ho procedure" to attain quantity, but to reach our highly resided quality criteria as related to the colour and firmness of the product.

The storage of the timber after it has been unraveled allows the wood to relieve tension.

Now the actual processing begins with the latest technology. This technology ensures on one hand a constant high quality and on the other hand it submits an efficient manufacturing. Only with a combination of both aspects we are able to accomplish our beneficial price-performance ratio.

Now our handrails are distinctive and it's time for the surface treatment.

Following the slogan: "a good polish makes half the face".

The required preparation for the varnishing is achieved by a graded polish beginning with a 80 grade up to a 180 grade.

The surface:

The surface coating is made with a two-component PU-varnish which possesses superb mechanical and chemical properties. Generally our products get varnished twice, inbetween a compelling intermediate sanding with an abrasive fabric has to be made.

Quality checks before the varnishing and packaging of the finished product enable us to keep our high standard and guarantee a high degree of satisfaction to our customers.

Handrail Beech Muffled and Varnished

The natural product wood with its various species is subjected to specific patterns of grain. Naturally beech is contingent upon the grain the most neutral wood.

With an additional treatment "MUFFLED" the appearance becomes even smoother. Through this process the timber gets a light reddish tint.

The fine sanding and the PU-special varnishing warrant a hygienic standard and splinter-free usability.





Bögen
Endkappen
Ronden



ROHRBOGEN

PIPE BEND

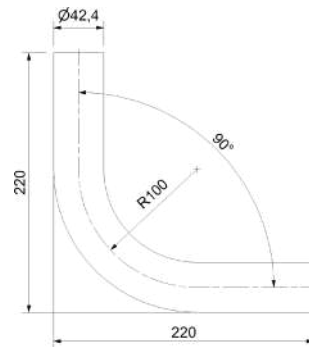
Anschweißbogen 90°, für Rohr Ø 42,4 mm, Radius mittig 100 mm
(Rohrbogen ist nach dem Biegen nicht mehr nachgeschliffen)

Welding arch 90°, for pipe Ø 42,4 mm, radius centered 100 mm
(after the bending the arch has not been reground)

Edelstahl vorgeschliffen (stainless steel pre-polished)

Material (Quality)
A2

Artikelnummer
50.01.1920



ANSCHWEISSBOGEN

WELDING ARCH

Edelstahl Korn 240 matt A2 bzw. Stahl roh S 235 JR,
Anschweißbogen 90°

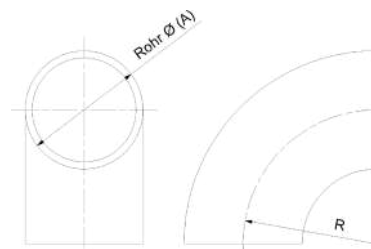
Stainless steel grain 240 matt or untreated steel S 235 JR; welding arch 90°

Edelstahl Korn 240 matt (stainless steel grain 240 matt)

für Rohr (for tube)	Durchmesser (diameter)	Artikelnummer
33,7 x 2 mm	40 mm	50.01.1990
42,4 x 2 mm	50 mm	50.01.2000

Stahl roh S 235JR (untreated steel S 235JR)

für Rohr (for tube)	Durchmesser (diameter)	Artikelnummer
33,7 x 2,6 mm	40 mm	55.01.3610
42,4 x 2,6 mm	50 mm	55.01.3620



ROHRBOGEN

PIPE BEND

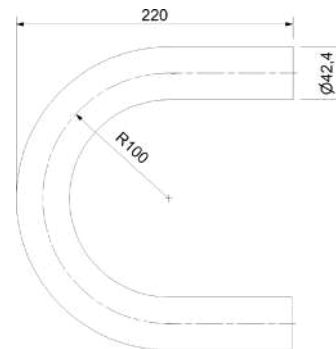
Anschweißbogen 180°, für Rohr Ø 42,4 mm, Radius mittig 100 mm,
Länge ca. 220 mm (Rohrbogen ist nach dem Biegen nicht mehr
nachgeschliffen)

Welding arch 180°, for pipe Ø 42,4 mm, radius centered 100 mm, length ca. 220
mm (after the bending the arch has not been reground)

Edelstahl vorgeschliffen (stainless steel pre-polished)

Material (Quality)
A2

Artikelnummer
50.01.1900



Bögen
Erdkappen
Ronden

ROHRVERBINDER

PIPE CONNECTOR

ROHRVERBINDER

PIPE CONNECTOR

Edelstahl Korn 240 matt, Steckwinkel mit Abgang 90°

Stainless steel grain 240 matt, plug-in angle with 90° outlet

A4 (A4)

für Rohr (for tube)

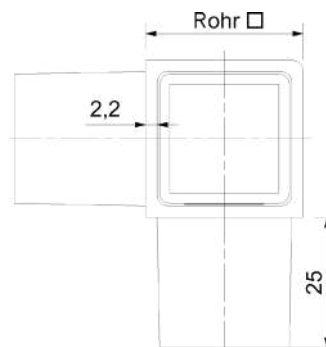
30 x 30 x 2 mm

40 x 40 x 2 mm

Artikelnummer

50.01.6040

50.01.6050



ROHRVERBINDER

PIPE CONNECTOR

Edelstahl Korn 240 matt, Steckwinkel 90°

Stainless steel grain 240 matt, plug-in angle 90°

A4 (A4)

für Rohr (for tube)

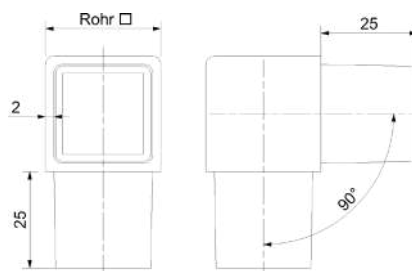
30 x 30 x 2 mm

40 x 40 x 2 mm

Artikelnummer

50.01.6020

50.01.6030



ROHRVERBINDER

PIPE CONNECTOR

Edelstahl Korn 240 matt, T-Abzweiger 90°

Stainless steel grain 240 matt, t-branch 90°

A4 (A4)

für Rohr (for tube)

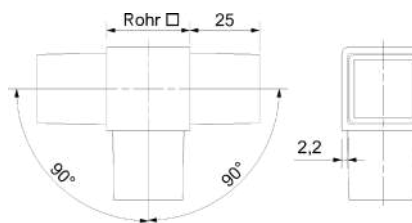
30 x 30 x 2 mm

40 x 40 x 2 mm

Artikelnummer

50.01.6060

50.01.6070





ROHRVERBINDER

PIPE CONNECTOR

Edelstahl Korn 240/320 matt, Steckbogen 90°

Stainless steel grain 240/320 matt, plug-in elbow 90°

A2 (A2)

für Rohr (for tube)

33,7 x 2 mm

42,4 x 2 mm

Artikelnummer

50.01.2550

50.01.2470

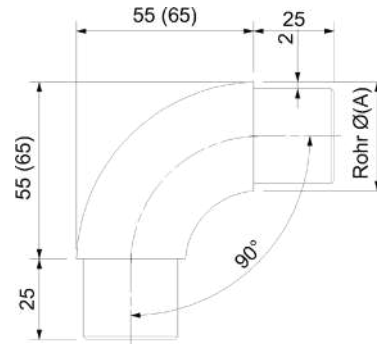
A4 (A4)

für Rohr (for tube)

42,4 x 2 mm

Artikelnummer

50.01.2540



ROHRVERBINDER

PIPE CONNECTOR

Edelstahl Korn 240/320 matt, Steckwinkel 90°

Stainless steel grain 240/320 matt, plug-in angle 90°

A2 (A2)

für Rohr (for tube)

33,7 x 2 mm

42,4 x 2 mm

Artikelnummer

50.01.2560

50.01.2440

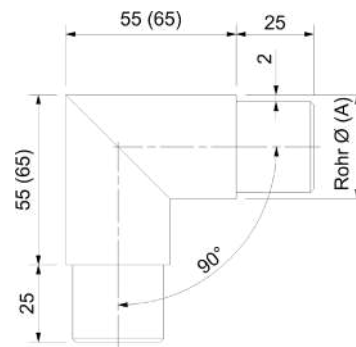
A4 (A4)

für Rohr (for tube)

42,4 x 2 mm

Artikelnummer

50.01.2520



ROHRVERBINDER

PIPE CONNECTOR

Edelstahl Korn 240/320 matt, Steckwinkel 45°

Stainless steel grain 240/320 matt, plug-in angle 45°

A2 (A2)

für Rohr (for tube)

42,4 x 2 mm

Artikelnummer

50.01.2480

A4 (A4)

für Rohr (for tube)

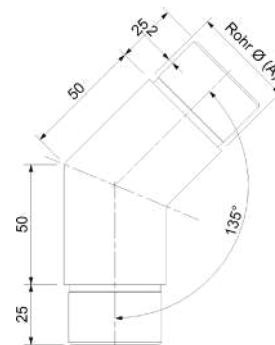
33,7 x 2 mm

42,4 x 2 mm

Artikelnummer

50.01.2581

50.01.2580



ROHRVERBINDER

PIPE CONNECTOR

Edelstahl Korn 240/320 matt, T-Abzweiger 90°, für Rohr Ø 42,4/2 mm

Stainless steel grain 240/320 matt, t-branch 90°, for pipe Ø 42,4/2 mm

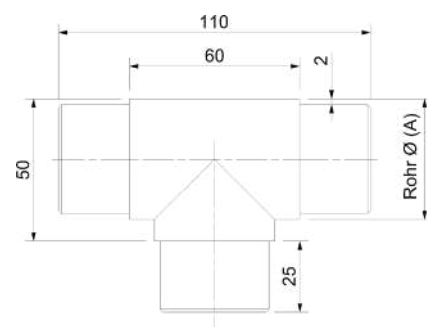
A4 (A4)

für Rohr (for tube)

42,4 x 2 mm

Artikelnummer

50.01.2460



Bögen
Einkappen
Runden

ROHRVERBINDER

PIPE CONNECTOR

ROHRVERBINDER

PIPE CONNECTOR

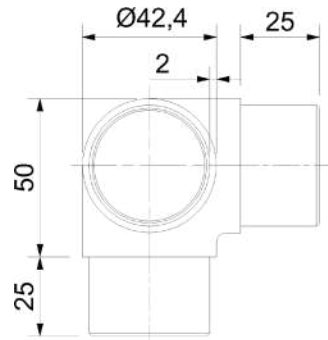
Steckbogen mit Abgang 90°, für Rohr Ø 42,4/2 mm

Plug-in elbow with 90°, outlet for pipe Ø 42,4/2 mm

Edelstahl Korn 240/320 matt (stainless steel grain 240/320 matt)

Material (Quality)
A4

Artikelnummer
50.01.2510



ROHRVERBINDER

PIPE CONNECTOR

Steckgelenk 180°, für Rohr Ø 42,4/2 mm

Plug-in hinge 180° for pipe Ø 42,4/2 mm

Edelstahl Korn 240/320 matt (stainless steel grain 240/320 matt)

Material (Quality)
A4

Artikelnummer
50.01.2530



ROHRVERBINDER FLEXIBEL

PIPE CONNECTOR

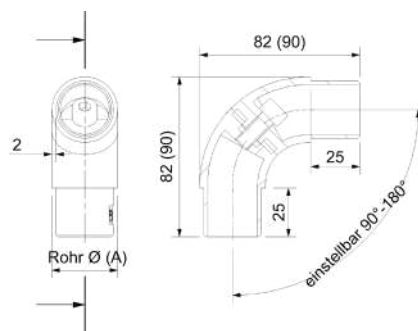
Edelstahl Korn 240/320 matt, Gelenk-Steckbogen, einstellbar von 90° bis waagrecht, mit verdeckter Fixierschraube M8, für Innen- und Aussenecken, stufenlos einstellbar

Stainless steel grain 240/320 matt, plug-in elbow with hinge, adjustable from 90° until 180°, with concealed fixing screw M8, for inner and outer corners stepless adjustable

A2 (A2)

für Rohr (for tube)
33,7 x 2 mm
42,4 x 2 mm

Artikelnummer
50.01.2430
50.01.2400



ENDSTÜCK

END FITTING

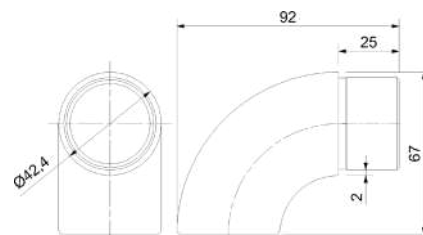
Edelstahl Korn 240/320 matt A2, Bogen mit Anschluss flach, für Rohr Ø 42,4/2 mm

Stainless steel grain 240/320 matt A2, bow with flat connection, for tube 42,4/2 mm

A2 (A2)

für Rohr (for tube)
42,4 x 2 mm

Artikelnummer
50.01.2420





ENDSTÜCK

END FITTING

Bogen mit Halbkugelabschluss, für Rohr $\varnothing 42,4/2$ mm

Elbow with hemisphere ending, for pipe $\varnothing 42,4/2$ mm

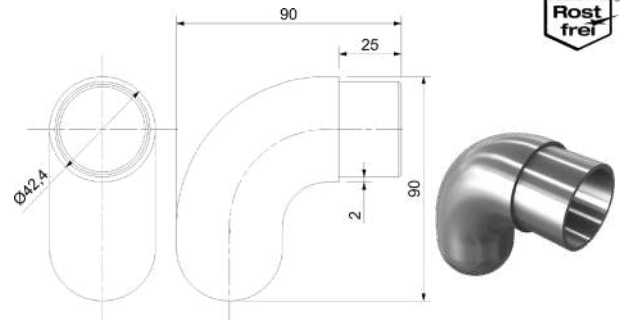
Edelstahl Korn 240 matt (stainless steel grain 240 matt)

Material (Quality)

A4

Artikelnummer

50.01.2410



WAND- UND BODENSOCKEL

WALL AND FLOOR SOCKET

Edelstahl Korn 240/320 matt, Löcher gesenkt $\varnothing 8$ mm
(für Verwendung ohne Abdeckrosette)

Stainless steel grain 240/320 matt, sunken holes $\varnothing 8$ mm

(for the usage without a covering rosette)

A4 (A4)

für Rohr (for tube)

33,7 mm

42,4 mm

Durchmesser (diameter)

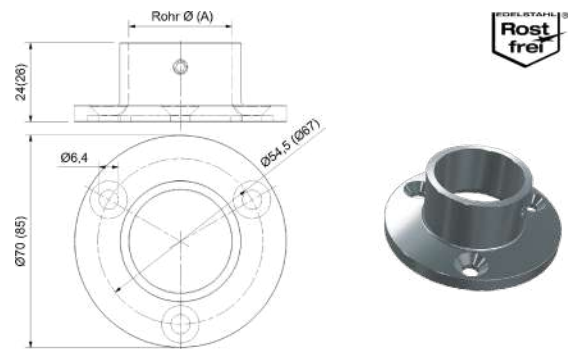
70 mm

85 mm

Artikelnummer

50.01.2570

50.01.2590



WANDANKER

WALL ANCHOR

Steckgelenk/Wandhalter, 180° schwenkbar, für Rohr $\varnothing 42,4/2$ mm,
Löcher gesenkt $\varnothing 8$ mm (für Verwendung ohne Abdeckrosette)

Plug-in hinge/wall bracket, 180° pivoted, for pipe $\varnothing 42,4/2$ mm,

sunken holes $\varnothing 8$ mm (for the usage without a covering rosette)

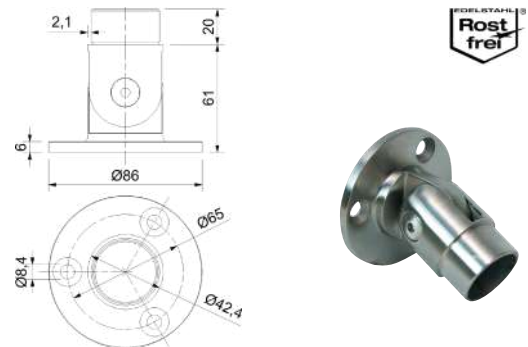
Edelstahl Korn 240/320 matt (stainless steel grain 240/320 matt)

Material (Quality)

A4

Artikelnummer

50.01.2500



WANDBEFESTIGUNG

WALL MOUNTING

Edelstahl Korn 240 matt A2, für Rohr $\varnothing 42,4$ mm, zweiteilig

Stainless steel grain 240 matt A2, for tube $\varnothing 42,4$ mm, two-piece

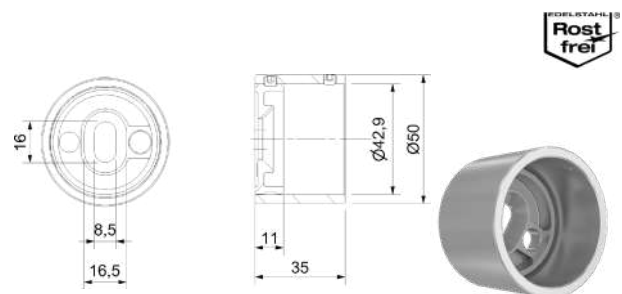
A2 (A2)

für Rohr (for tube)

42,4 mm

Artikelnummer

50.01.4620



Bögen
Endkappen
Ronden

ROHRVERBINDER

PIPE CONNECTOR

ROHRVERBINDER

PIPE CONNECTOR

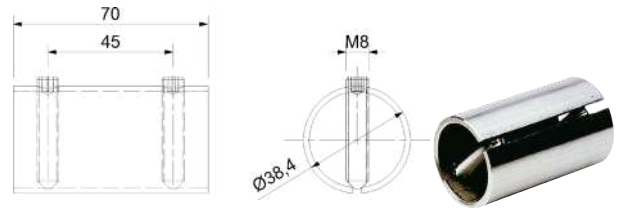
Für Rohr \varnothing 42,4/2 mm, inklusive Inbus-Spreiz-Schrauben M8, Länge 70 mm, Lochabstand 45 mm

For pipe \varnothing 42,4/2 mm, incl. allen-spreader screw M8, length 70 mm, hole spacing 45 mm

Edelstahl roh (stainless steel raw)

Material (Quality)
A2

Artikelnummer
50.01.0600



DISTANZSTÜCK

SPACER

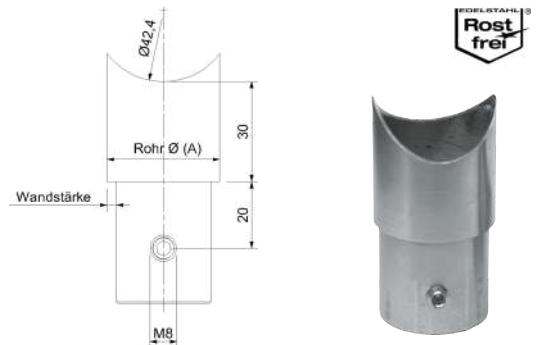
Edelstahl Korn 240 matt, für Schweißansatz (B) \varnothing 42,4 mm, inklusive Inbus-Spreiz-Schraube M8, mit eingeschweißter Lochscheibe, Bohrung \varnothing 9 mm

Stainless steel grain 240 matt, welding attachment (B) \varnothing 42,4 mm, incl. allen-spreader screw M8, with welded in punched disk, bore \varnothing 9 mm

Edelstahl Korn 240 matt A2 (stainless steel grain 240 matt A2)

für Rohr (for tube)
33,7 x 2,6 mm reduziert
42,4 x 2 mm

Artikelnummer
50.01.0640
50.01.0620



ROHRVERBINDER

PIPE CONNECTOR

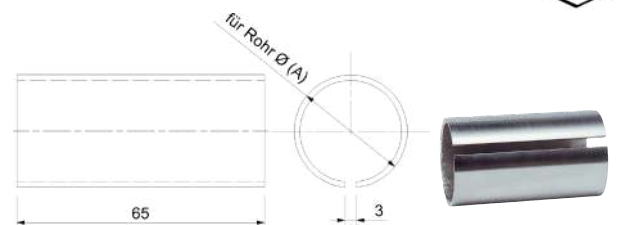
Edelstahl roh, für Klebeverbindung, Länge 65 mm

Stainless steel unmanufactured, for adhesive connection, length 65 mm

A2 (A2)

für Rohr (for tube)
33,7 x 2 mm
33,7 x 2,6 mm
42,4 x 2 mm
48,3 x 2 mm

Artikelnummer
50.01.0391
50.01.0590
50.01.0390
50.01.0392



ROHRVERBINDER

PIPE CONNECTOR

Edelstahl Korn 240 matt

Stainless steel grain 240 matt

A2 (A2)

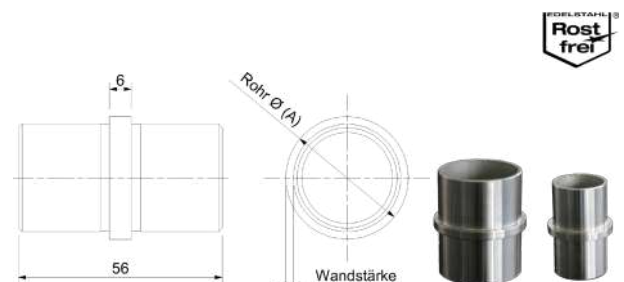
für Rohr (for tube)
33,7 x 2 mm
33,7 x 2,6 mm
42,4 x 2 mm
42,4 x 2,6 mm

Artikelnummer
50.01.5160
50.01.5140
50.01.5130
50.01.5170

A4 (A4)

für Rohr (for tube)
42,4 x 2 mm

Artikelnummer
50.01.5150



Bögen
Endklappen
Rundeln



DISTANZSTÜCK

SPACER

Edelstahl Korn 240 matt, Ø 33,7 mm

Stainless steel grain 240 matt, Ø 33,7 mm

A2 (A2)

für Rohr (for tube)

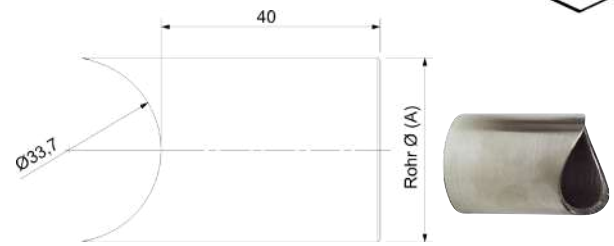
33,7 mm

42,4 mm

Artikelnummer

50.01.0700

50.01.0690



ROHRSATTEL KONISCH

PIPE SADDLE CONICAL

Aufsteck-Rohrsattel, konisch abschließend, für einen gering aufragenden Übergang! Für Rohr Ø 33,7 mm mit Rohranschluss auf Rohr Ø 42,4 mm.

Attachable pipe saddle, conical ending for a slight and smooth transition, for pipe Ø 33,7 mm, with pipe connection for Ø 42,4 mm

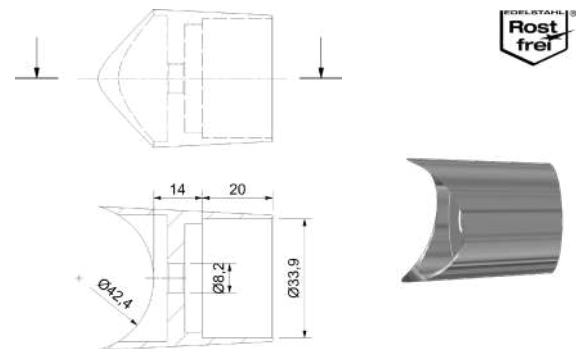
Edelstahl Korn 240 matt (stainless steel grain 240 matt)

Material (Quality)

A2

Artikelnummer

50.07.1060



DISTANZSTÜCK

SPACER

Edelstahl Korn 240 matt, für Verbindungen zwischen Rohr Ø 42,4 und 33,7 mm, Durchmesser dieses Distanzstückes 33,7 mm

Stainless steel grain 240 matt, for connections between Ø 42,4 and 33,7 mm pipes, diameter of spacer 33,7 mm

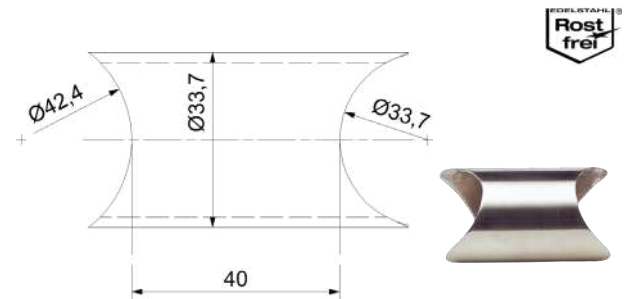
Edelstahl Korn 240 matt (stainless steel grain 240 matt)

Material (Quality)

A2

Artikelnummer

50.01.0680



DISTANZSTÜCK

SPACER

Edelstahl Korn 240 matt, für Verbindungen zwischen Rohr Ø 42,4 und 42,4 mm, Durchmesser dieses Distanzstückes 42,4 mm

Stainless steel grain 240 matt, for connections between Ø 42,4 and 42,4 mm pipes, diameter of spacer 42,4 mm

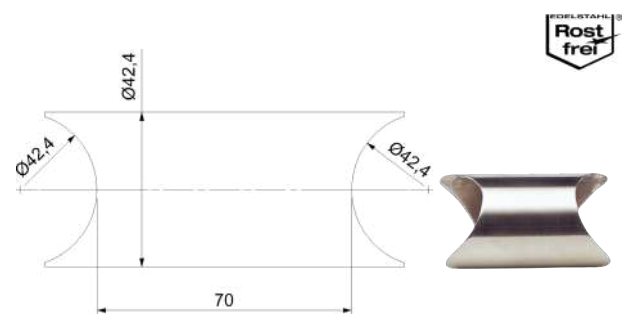
Edelstahl Korn 240 matt (stainless steel grain 240 matt)

Material (Quality)

A2

Artikelnummer

50.01.9020



Bögen
Erdkappen
Ronden

ROHRVERBINDER FÜR NUTROHR
CONNECTOR

Edelstahl Korn 240 matt, Steckwinkel 90° horizontal

Stainless steel grain 240 matt, plug-in angle 90° horizontal

A4 (A4)

für Rohr (for tube)

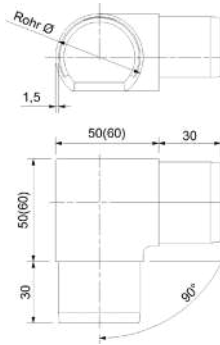
42,4 x 1,5 mm

48,3 x 1,5 mm

Artikelnummer

50.11.0140

50.11.0150



ROHRVERBINDER FÜR NUTROHR
CONNECTOR

Edelstahl Korn 240 matt, Steckwinkel 90° vertikal

Stainless steel grain 240 matt, plug-in angle 90° vertical

A4 (A4)

für Rohr (for tube)

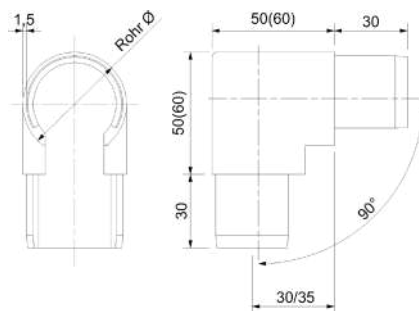
42,4 x 1,5 mm

48,3 x 1,5 mm

Artikelnummer

50.11.0040

50.11.0050



ROHRVERBINDER FÜR NUTROHR
CONNECTOR

Edelstahl Korn 240 matt A4 (Stainless steel grain 240 matt A4)

für Rohr (for tube)

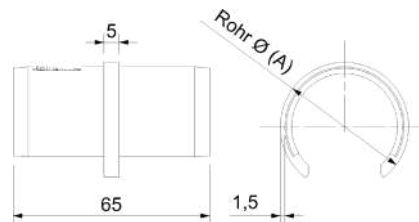
42,4 x 1,5 mm

48,3 x 1,5 mm

Artikelnummer

50.11.0090

50.11.0100



ROHRVERBINDER SQUARE
CONNECTOR SQUARE

Edelstahl Korn 240 matt, Steckverbinder 90°/180°

für Nutrohr 40 x 40 x 1,5 mm

Stainless steel grain 240 matt, plug-in connector 90°/180°

for tube 40 x 40 x 1,5 mm

A2 (A2)

für Rohr (for tube)

40 x 40 x 1,5 mm

40 x 40 x 1,5 mm

Grad (degree)

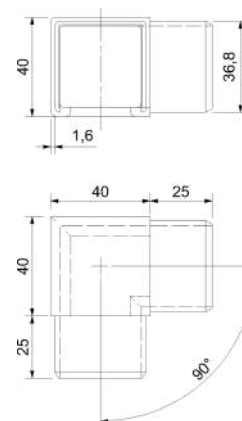
90 Grad

180 Grad

Artikelnummer

50.18.0410

50.18.0420



Bögen
Endkappen
Runden



HANDBLAUFBOGEN

HANDRAIL ELBOW

Holz - Buche, farblos lackiert, Ø 50 mm, Bogen 90°, Radius 75 mm mittig, mit Dübelbohrung Ø 15 mm (ohne Dübel)

Wood - beech, colourless varnished, Ø 50 mm, elbow 90°, radius 75 mm centered, with peg hole Ø 15 mm (without peg)

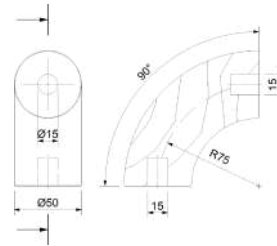
Holz (wood)

Grad (degree)

90 Grad

Artikelnummer

34.50.0130



HANDBLAUFBOGEN

HANDRAIL ELBOW

Holz - Buche, farblos lackiert, Ø 50 mm, Bogen 76°, mit Dübelbohrung Ø 15 mm (ohne Dübel)

Wood - beech, colourless varnished, Ø 50 mm, elbow 76°, with peg hole Ø 15 mm (without peg)

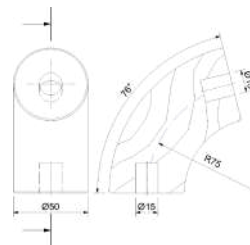
Holz (wood)

Grad (degree)

76 Grad

Artikelnummer

34.50.0150



HANDBLAUFBOGEN

HANDRAIL ELBOW

Holz - Buche, farblos lackiert, Ø 50 mm, Bogen 45°, mit Dübelbohrung Ø 15 mm (ohne Dübel)

Wood - beech, colourless varnished, Ø 50 mm, elbow 45°, with peg hole Ø 15 mm (without peg)

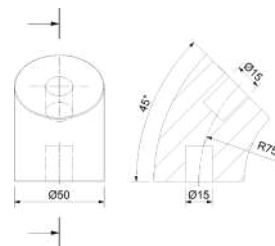
Holz (wood)

Grad (degree)

45 Grad

Artikelnummer

34.50.0140



HOLZDÜBEL

PEG

Ø 15 mm, Länge 35 mm

Ø 15 mm, length 35 mm

Holz (wood)

Länge (length)

35 mm

Artikelnummer

34.50.0080



HANDLAUFBOGEN
HANDRAIL ELBOW

Holz - Buche gedämpft, farblos lackiert, Ø 42,4 mm, Bogen 90°, Radius 70 mm mittig mit Dübelbohrung Ø 15 mm (ohne Dübel)

Wood - beech muffled, colourless varnished Ø 42,4 mm, elbow 90°, radius 70 mm centered, with peg hole Ø 15 mm (without peg)

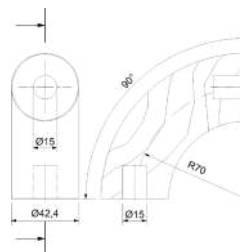
Holz (wood)

Grad (degree)

90 Grad

Artikelnummer

34.50.0520



HANDLAUFBOGEN
HANDRAIL ELBOW

Holz - Buche gedämpft, farblos lackiert, Ø 42,4 mm, Bogen 76°, mit Dübelbohrung Ø 15 mm (ohne Dübel)

Wood - beech muffled, colourless varnished Ø 42,4 mm, elbow 76°, with peg hole Ø 15 mm (without peg)

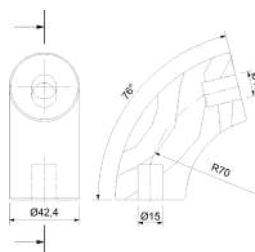
Holz (wood)

Grad (degree)

76 Grad

Artikelnummer

34.50.0530



HANDLAUFBOGEN
HANDRAIL ELBOW

Holz - Buche gedämpft, farblos lackiert, Ø 42,4 mm, Bogen 45°, mit Dübelbohrung Ø 15 mm (ohne Dübel)

Wood - beech muffled, colourless varnished Ø 42,4 mm, elbow 45°, with peg hole Ø 15 mm (without peg)

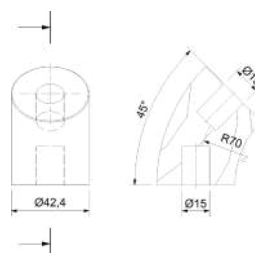
Holz (wood)

Grad (degree)

45 Grad

Artikelnummer

34.50.0540



HOLZDÜBEL
PEG

Ø 15 mm, Länge 35 mm

Ø 15 mm, length 35 mm

Holz (wood)

Länge (length)

35 mm

Artikelnummer

34.50.0080





ADAPTER HOLZ / EDELSTAHL

ADAPTER

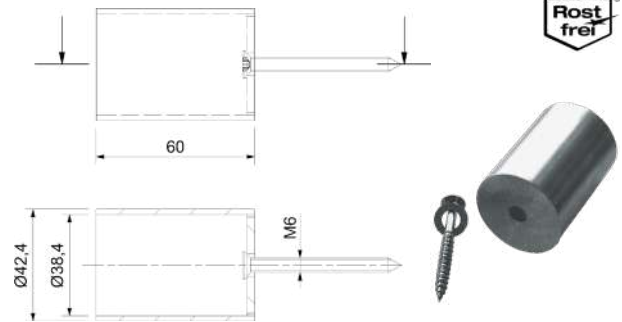
Anschlussstück für Holzhandlauf auf Edelstahlsteckteile Ø 42,4 mm, Länge 60 mm, inklusive Befestigungsschraube mit Holzgewinde 6 x 60 mm und Unterlegscheibe

Connection for wooden handrail on stainless steel plug-ins Ø 42,4 mm, length 60 mm, incl. screw with thread, for wood 6 x 60 mm and washer

Edelstahl Korn 240 matt (stainless steel grain 240 matt)

Material (Quality)
A2

Artikelnummer
50.01.9010



ADAPTER HOLZ / EDELSTAHL

ADAPTER

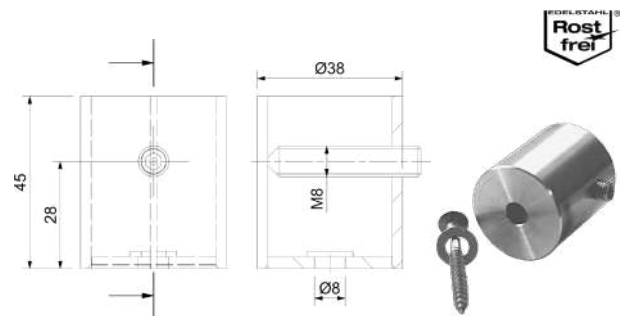
Anschlussstück für Holzhandlauf Ø 42,4 mm auf Edelstahlrohr Ø 42,4/2 mm (Nach Befestigung des Adapters auf das Holz wird dieser komplett in das Edelstahlrohr gesteckt) inklusive Inbusschraube M8 x 40 mm, inkl. Befestigungsschraube mit Holzgewinde 6 x 60 mm und Unterlegscheibe

Connection for wooden handrail Ø 42,4 mm, on stainless steel plug-ins Ø 42,4/2 mm (after the fastening of the adapter on the timber, the adapter gets completely stick into the steel pipe) incl. allen screw M8 x 40 mm, torx screw with thread for wood 6 x 60 mm and washer

Edelstahl Korn 240 matt (stainless steel grain 240 matt)

Material (Quality)
A2

Artikelnummer
50.01.9000



INFOPOINT

Kombinieren auch Sie ganz einfach die Werkstoffe Edelstahl und Holz
Easily combine the materials timber and steel

Anwendungsbeispiel / application example



Klebeverbindung / adhesive connection

Schraubverbindung / screw connection

Steckbogen verdrehbar / plug-in elbow with hinge 50.01.2400

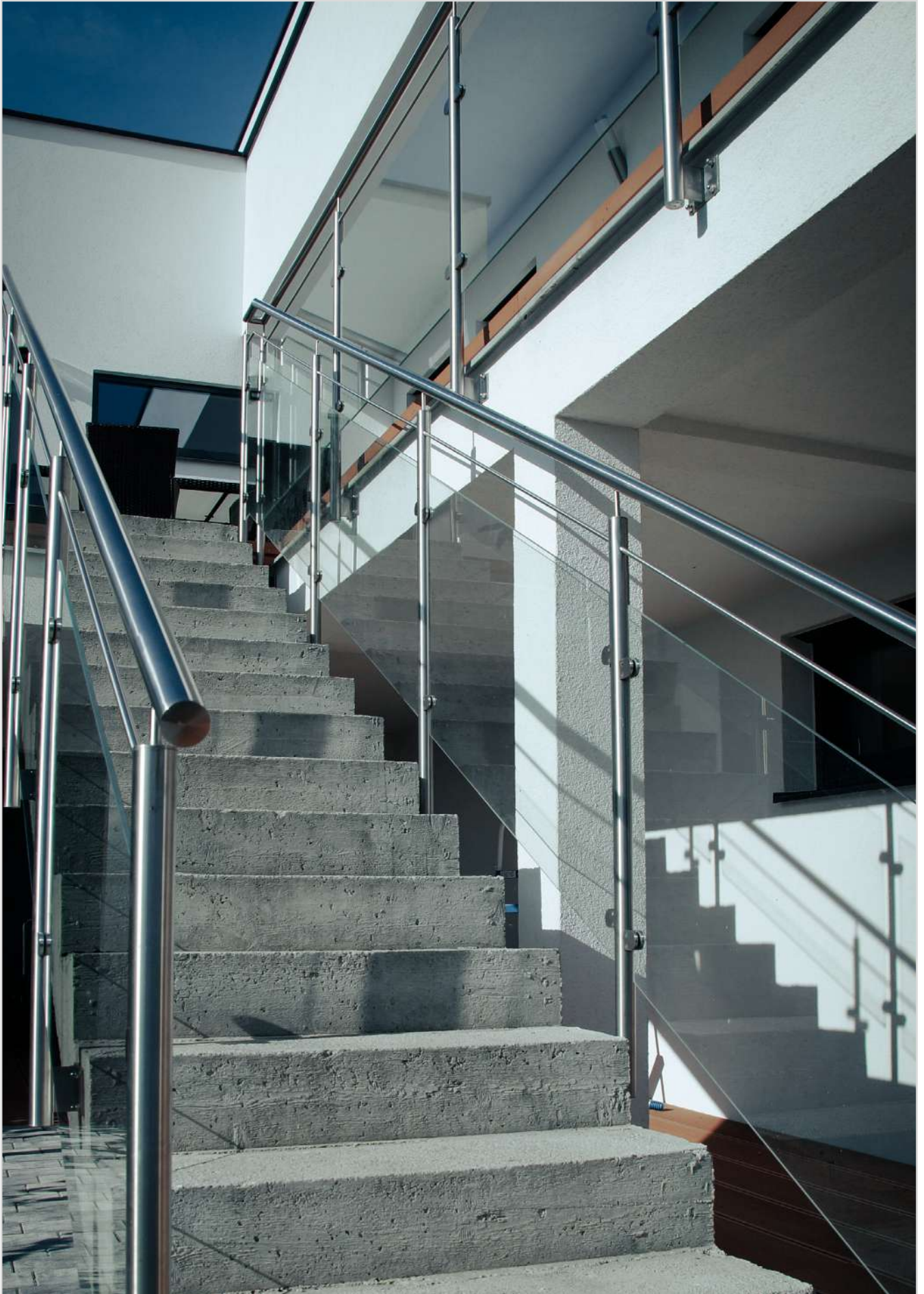
Südmetail bietet Ihnen mit Hilfe von zwei innovativen und doch einfachen Anschlussteilen eine unkomplizierte, elegante Lösung. Sie können auf Antrieb Edelstahlrohre ø 42,4 / 2 mm und sämtliche Steckteile aus Edelstahl in derselben Dimension fachlich makellos mit unseren Holzhandläufen verbinden. Zusätzlich ermöglicht es Ihnen unser verdrehbarer Steckbogen (Art. 50.01.2400 siehe Seite 356) jeden beliebigen Montagewinkel durch einfaches Verdrehen zu realisieren.

Südmetail offers you with the help of two innovative but at the same time easy to use connections an uncomplicated and smart solution. You instantly have the ability to connect stainless steel pipes with ø 42,4 / 2 mm and all other plug-ins made of stainless steel with the same dimension immaculately with our handrails. Additionally our flexible plug-in elbow (Art. 50.01.2400 look on page 356) allows you to implement any angle by simply twisting it.

Bögen
Endkappen
Runden

ENDKAPPEN

END CAPS



Bögen
Endkappen
Ronden



ENDKAPPE

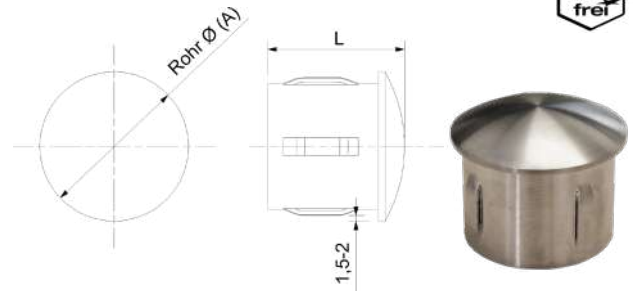
END CAP

Edelstahl Korn 240 matt (Güte 1.4301) Hohl, mit Federklemmung, gewölbt 8 mm, für Rohrwandstärken 1,5-2 mm geeignet, Hohlmaterial

Hollow, with spring terminal, curved 8 mm, for wall thicknesses, from 1,5 to 2 mm, hollow material

Edelstahl Korn 240 matt (stainless steel grain 240 matt)

für Rohr (for tube)	Maße L (dimension)	Artikelnummer
33,7 x 1,5-2,6mm	34 mm	50.01.0227
42,4 x 1,5-2mm	31 mm	50.01.0226



ENDKAPPE

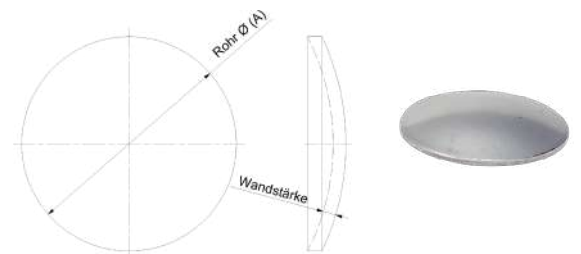
END CAP

Anschweißkappe gewölbt (Oberseite mit Folie geschützt)

Welding cap curved (topside protected by a film)

Edelstahl roh A2 (stainless steel raw A2)

für Rohr (for tube)	Stärke (strength)	Artikelnummer
33,7 x 2 mm	2 mm	50.01.0180
42,4 x 2 mm	2 mm	50.01.0170
42,4 x 3 mm	3 mm	50.01.0172
48,3 x 2 mm	2 mm	50.01.0171



ENDKAPPE

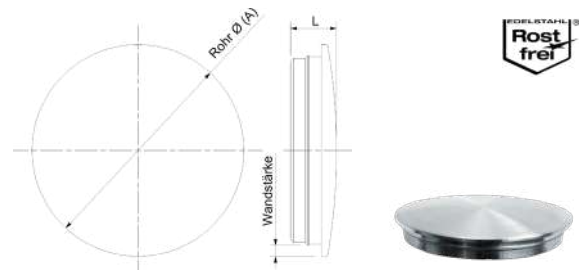
END CAP

Edelstahl Korn 240 matt (Güte 1.4301) gewölbt, mit gebrochener Fräskante, hinterdrehter Halterille und unterschiedlichem Sockeldurchmesser, Vollmaterial

Curved, with broken milling edge, undercut retaining groove and different socket diameter, full material

Edelstahl Korn 240 matt (stainless steel grain 240 matt)

für Rohr (for tube)	Maße L (dimension)	Artikelnummer
33,7 x 2 mm	7,3 mm	50.01.0050
40 x 2 mm	8 mm	50.01.0110
42,4 x 2 mm	8 mm	50.01.0080
42,4 x 2,6 mm	8 mm	50.01.0082
48,3 x 2 mm	8 mm	50.01.0160
60,3 x 2 mm	10 mm	50.01.0161



ENDKAPPEN

END CAPS

ENDKAPPE

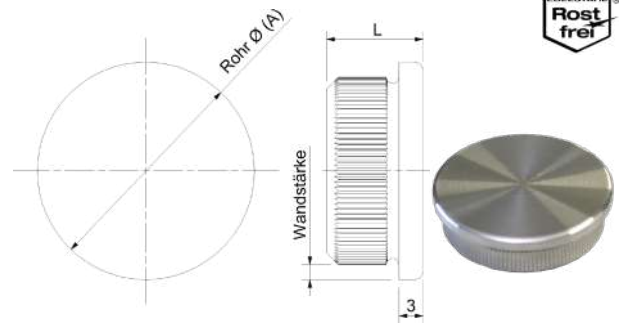
END CAP

Edelstahl Korn 240 matt (Güte 1.4301), massiv, flach, gerändelt, Vollmaterial

Stainless steel grain 240 matt (quality 1.4301), massive, flat, knurled, full material

A2 (A2)

für Rohr (for tube)	Maße L (dimension)	Artikelnummer
26,9 x 2 mm	12 mm	50.01.0021
33,7 x 2 mm	12 mm	50.01.0150
33,7 x 2,6 mm	12 mm	50.01.0020
42,4 x 2 mm	12 mm	50.01.0010
42,4 x 3 mm	12 mm	50.01.9540
48,3 x 3 mm	18 mm	50.03.0150



ENDKAPPE

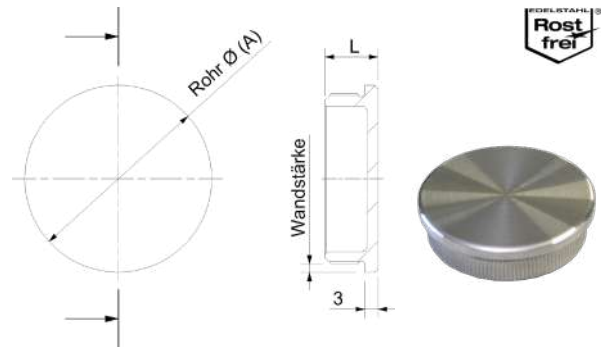
END CAP

Edelstahl Korn 240 matt, hohl (Güte 1.4301), flach, gerändelt, Hohlmaterial

Stainless steel grain 240 matt, hollow (Quality 1.4301), flat, knurled, hollow material

A2 (A2)

für Rohr (for tube)	Maße L (dimension)	Artikelnummer
42,4 x 2 mm	12 mm	50.01.9520



ENDKAPPE

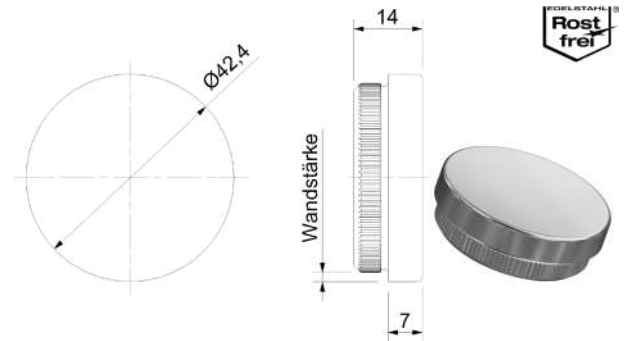
END CAP

Endkappe Korn 240 matt, (Güte 1.4301) massiv, flach, gerändelt mit breitem Passrand zum Schweißen, Vollmaterial

End cap grain 240 matt, (quality 1.4301) solid, flat, knurled with a wide fitting edge for welding, full material

A2 (A2)

für Rohr (for tube)	Maße L (dimension)	Artikelnummer
42,4 x 2 mm	14 mm	50.01.0011



ENDKAPPE

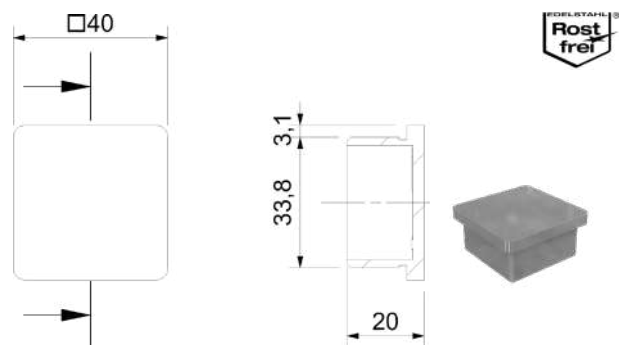
END CAP

Endkappe Korn 240 matt, hohl (Güte 1.4301), flach, Hohlmaterial

End cap grain 240 matt, hollow (grade 1.4301), flat, hollow material

A2 (A2)

für Rohr (for tube)	Maße L (dimension)	Artikelnummer
40 x 40 x 3 mm	20 mm	50.01.4110
50 x 50 x 3 mm	20 mm	50.01.4120





ENDKAPPE

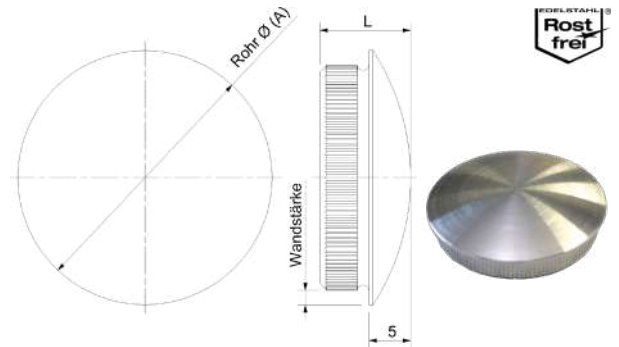
END CAP

Edelstahl Korn 240 matt (Güte 1.4301) massiv, gewölbt, gerändelt, Vollmaterial

Stainless steel grain 240 matt (quality 1.4301) massive, curved, knurled, full material

A2 (A2)

für Rohr (for tube)	Maße L (dimension)	Artikelnummer
33,7 x 2 mm	12 mm	50.01.0041
33,7 x 2,6 mm	12 mm	50.01.0040
42,4 x 2 mm	12 mm	50.01.0030
42,4 x 2,6 mm	12 mm	50.01.0031
42,4 x 3 mm	12 mm	50.01.9530
48,3 x 2,6 mm	12 mm	50.01.0032
48,3 x 3 mm	18 mm	50.03.0140



ENDKAPPE

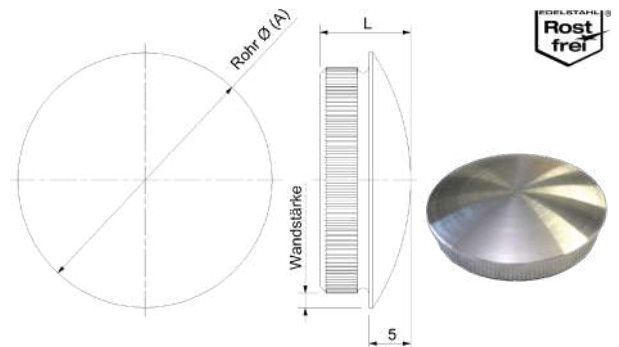
END CAP

Edelstahl Korn 240 matt (Güte 1.4401) massiv, gewölbt, gerändelt, Vollmaterial

Stainless steel grain 240 matt (quality 1.4401) massive, curved, knurled, full material

A4 (A4)

für Rohr (for tube)	Maße L (dimension)	Artikelnummer
33,7 x 2 mm	18 mm	50.01.4070
33,7 x 2,6 mm	12 mm	50.01.4040
42,4 x 2 mm	12 mm	50.01.4000



ENDKAPPE

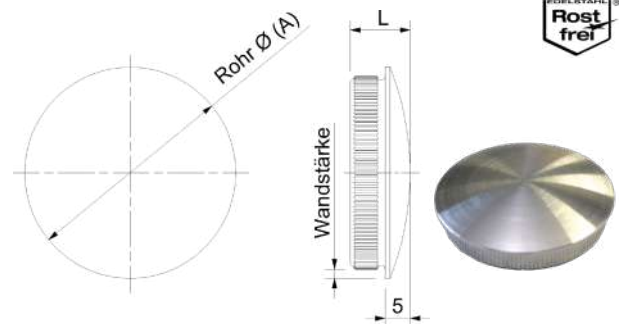
END CAP

Edelstahl Korn 240 matt, hohl (Güte 1.4301), gewölbt, gerändelt, Hohlmaterial

Stainless steel grain 240 matt, hollow (quality 1.4301) curved, knurled, hollow material

A2 (A2)

für Rohr (for tube)	Maße L (dimension)	Artikelnummer
42,4 x 2 mm	12 mm	50.01.9500



Bögen
Endkappen
Rönden

ENDKAPPEN

END CAPS

ENDKAPPE

END CAP

Edelstahl Korn 240 matt, hohl (Güte 1.4401), gewölbt, gerändelt, Hohlmaterial

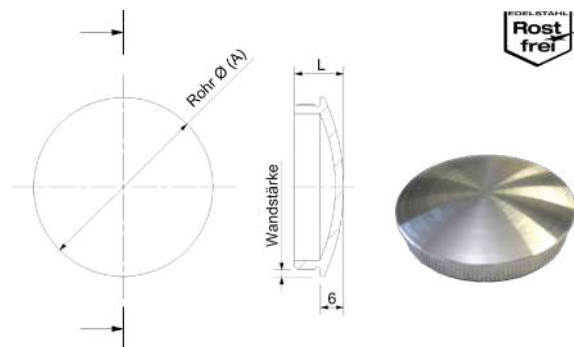
Stainless steel grain 240 matt, hollow (quality 1.4401) curved, knurled, hollow material

A4 (A4)

für Rohr (for tube)
48,3 x 2 mm

Maße L (dimension)
13 mm

Artikelnummer
50.03.0090



ENDKAPPE

END CAP

Edelstahl Korn 240 matt (Güte 1.4301) massiv, gewölbt, gerändelt, Vollmaterial

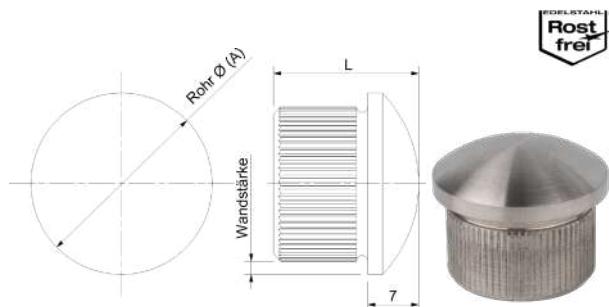
Stainless steel grain 240 matt (quality 1.4301) massive, curved, knurled, full material

A2 (A2)

für Rohr (for tube)
25 x 2 mm

Maße L (dimension)
20 mm

Artikelnummer
50.01.0200





ENDKAPPE

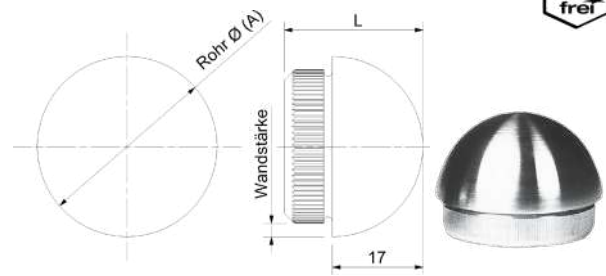
END CAP

Edelstahl Korn 240 matt (Güte 1.4301) massiv, Halbkugel, für Rohr Ø 33,7/2,6 mm, gerändelt, Vollmaterial

Stainless steel grain 240 matt (quality 1.4301) massive, hemisphere, for pipe Ø 33,7/2,6 mm, knurled, full material

A2 (A2)

für Rohr (for tube)	Maße L (dimension)	Artikelnummer
33,7 x 2,6 mm	26 mm	50.01.0070



ENDKAPPE

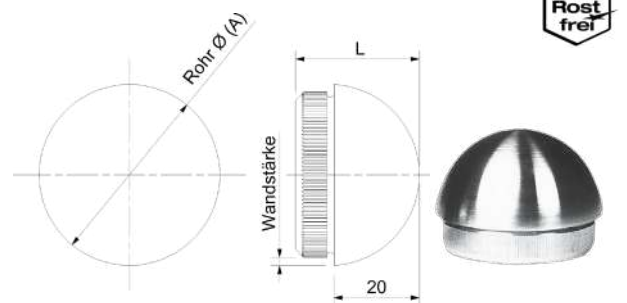
END CAP

Edelstahl Korn 240 matt (Güte 1.4301), massiv, Halbkugel, für Rohr Ø 42,4/2 mm, gerändelt, Vollmaterial

Stainless steel grain 240 matt (quality 1.4301), massive, hemisphere, for pipe Ø 42,4/2 mm, knurled, full material

A2 (A2)

für Rohr (for tube)	Maße L (dimension)	Artikelnummer
42,4 x 2 mm	30 mm	50.01.0060



ENDKAPPE

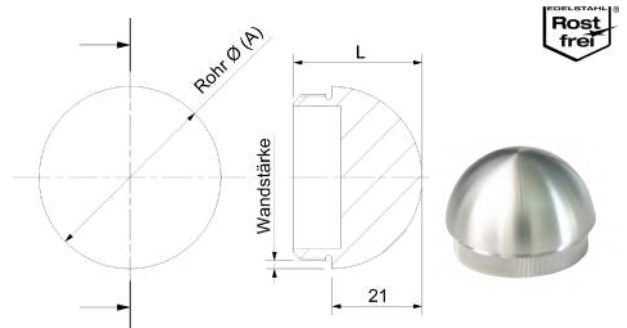
END CAP

Hohl (Güte 1.4301), Halbkugel, für Rohr Ø 42,4/2 mm, gerändelt, Hohlmaterial

Hollow (quality 1.4301), hemisphere, for pipe Ø 42,4/2 mm, knurled, hollow material

Edelstahl Korn 240 matt (stainless steel grain 240 matt)

für Rohr (for tube)	Maße L (dimension)	Artikelnummer
42,4 x 2 mm	30 mm	50.01.9510



ENDKAPPE

END CAP

Edelstahl Korn 240 matt, (Güte 1.4401), Halbkugel, ohne Rändelung, Hohlmaterial

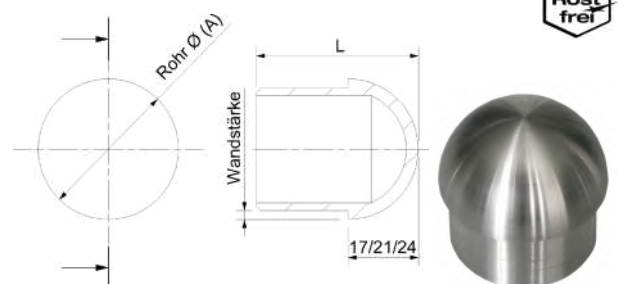
Stainless steel grain 240 matt, (quality 1.4401), hemisphere, without knurling, Hollow material plug-in angle

A4 (A4)

für Rohr (for tube)	Maße L (dimension)	Artikelnummer
33,7 x 2 mm	39 mm	50.01.4010
42,4 x 2 mm	41 mm	50.01.4020

gerändelt (milled)

für Rohr (for tube)	Maße L (dimension)	Artikelnummer
48,3 x 2 mm	33 mm	50.03.0070



Bögen
Endkappen
Rönden

ENDKAPPEN

END CAPS

ENDKAPPE

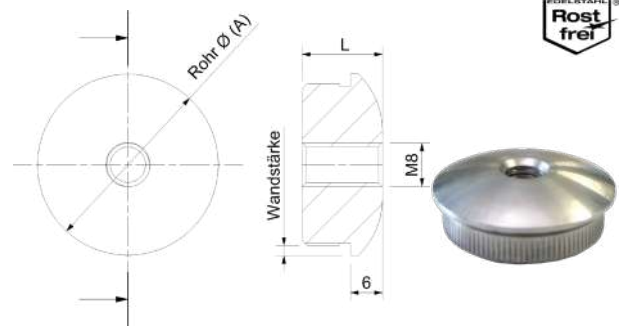
END CAP

Edelstahl Korn 240 matt A2, (Güte 1.4301) massiv, gewölbt, mit Gewinde M8, gerändelt, Vollmaterial

Stainless steel grain 240 matt A2, (quality 14.301) massive, curved, with thread M8, knurled, full material

A2 (A2)

für Rohr (for tube)	Maße L (dimension)	Artikelnummer
33,7 x 2 mm	15 mm	50.01.0140
33,7 x 2,6 mm	15 mm	50.01.0130
42,4 x 2 mm	12 mm	50.01.0220
42,4 x 2,6 mm	15 mm	50.01.0222
42,4 x 3 mm	25 mm	50.01.9630
48,3 x 2 mm	14 mm	50.03.0050
48,3 x 2,6 mm	12 mm	50.01.0221
48,3 x 3 mm	15 mm	50.03.0130



ENDKAPPE

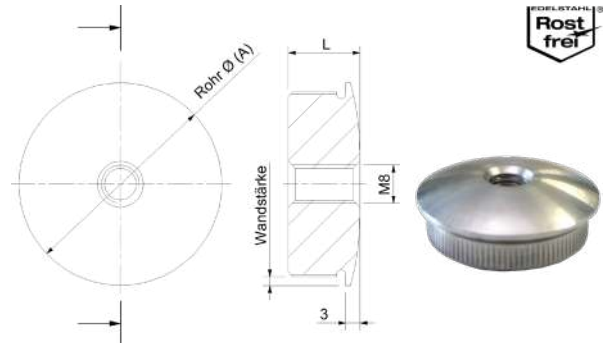
END CAP

Edelstahl Korn 240 matt, massiv (Güte 1.4401), gewölbt, mit Gewinde M8, Maß L 15 mm, gerändelt, Vollmaterial

Stainless steel grain 240 matt, massive (quality 1.4401), curved, with thread M8, dimension L 15 mm, knurled, full material

A4 (A4)

für Rohr (for tube)	Maße L (dimension)	Artikelnummer
42,4 x 2 mm	15 mm	50.01.4030



ENDKAPPE

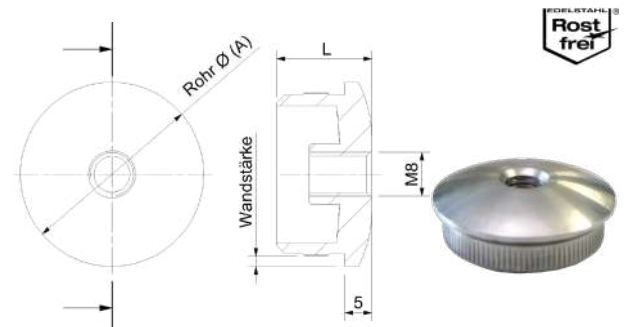
END CAP

Edelstahl Korn 240 matt, (Güte 1.4301) hohl, gewölbt, mit Gewinde M8, gerändelt, Hohlmaterial

Stainless steel grain 240 matt, (quality 1.4301) hollow, curved, with thread M8, knurled, hollow material

A2 (A2)

für Rohr (for tube)	Maße L (dimension)	Artikelnummer
33,7 x 2 mm	17,5 mm	50.01.9620
42,4 x 2 mm	20 mm	50.01.9600





ENDKAPPE

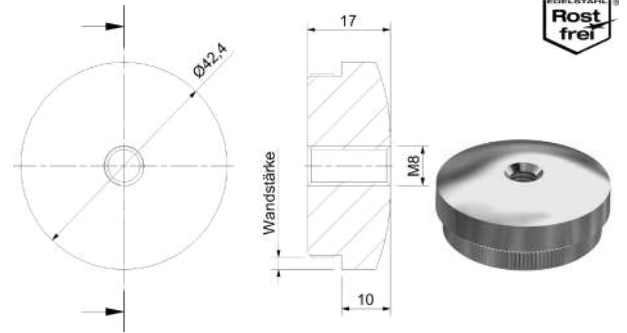
END CAP

Edelstahl Korn 240 matt, (Güte 1.14301) massiv, gewölbt, mit Gewinde M8 gerändelt mit breitem Passrand zum Schweißen, Vollmaterial

Stainless steel grain 240 matt, (quality 1.14301) solid, curved, with M8 thread, knurled with wide fitting edge for welding, full material

A2 (A2)

für Rohr (for tube)	Maße L (dimension)	Artikelnummer
42,4 x 2 mm	17 mm	50.01.0223
42,4 x 2,6 mm	17 mm	50.01.0224



ENDKAPPE

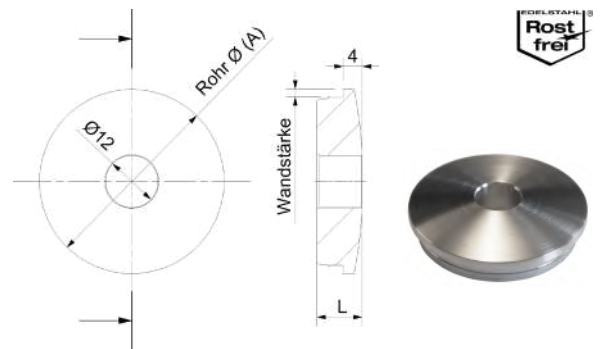
END CAP

Edelstahl Korn 240 matt, (Güte 1.4301), massiv, gewölbt, mit Loch Ø 12,2 mm, Vollmaterial

Stainless steel grain 240 matt, (quality 1.4301), massive, curved, with hole Ø 12,2 mm, full material

A2 (A2)

für Rohr (for tube)	Maße L (dimension)	Artikelnummer
42,4 x 2 mm	11 mm	50.01.0081
48,3 x 2 mm	11 mm	50.03.0110



ENDKAPPE

END CAP

Edelstahl Korn 240 matt, (Güte 1.4301), massiv, flach, Gewinde M8, gerändelt, Vollmaterial

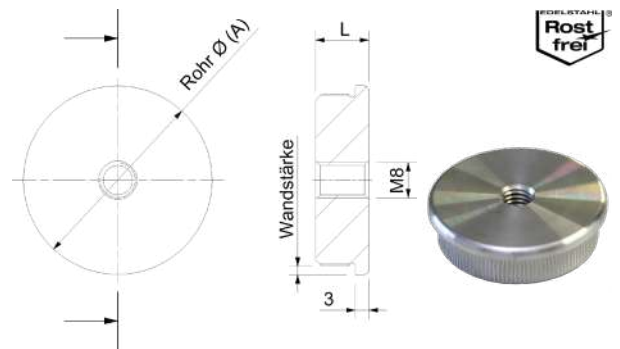
Stainless steel grain 240 matt (grade 1.4301), Solid, flat, M8 thread, knurled, Full material

Edelstahl Korn 240 matt (stainless steel grain 240 matt)

für Rohr (for tube)	Maße L (Dimensions L)	Artikelnummer
42,4 x 2 mm	12 mm	50.01.0120
42,4 x 3 mm	21 mm	50.01.0121

mit breitem 7 mm Passrand zum Schweißen (with a wide 7 mm fitting edge for welding)

für Rohr (for tube)	Maße L (Dimensions L)	Artikelnummer
42,4 x 2 mm	14 mm	50.01.0122



ENDKAPPE

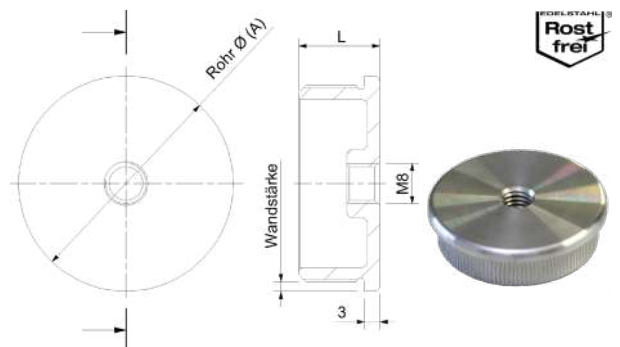
END CAP

Edelstahl Korn 240 matt, (Güte 1.4301), flach Gewinde M8, gerändelt, Hohlmaterial

Stainless steel grain 240 matt (grade 1.4301), hollow, flat thread M8, knurled, hollow material

Edelstahl Korn 240 matt (stainless steel grain 240 matt)

für Rohr (for tube)	Maße L (dimension)	Artikelnummer
42,4 x 2 mm	12 mm	50.01.9610



Bögen
Endkappen
Ronden

ENDKAPPEN

END CAPS

ENDKAPPE

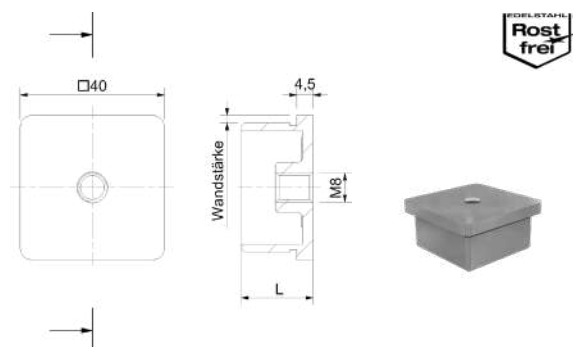
END CAP

Hohl, flach, (Güte 1.4310) mit Gewinde M8

Hollow, flat, (grade 1.4310) with M8 thread

Edelstahl Korn 240 matt (stainless steel grain 240 matt)

für Rohr (for tube)	Maße L (dimension)	Artikelnummer
40 x 40 x 2 mm	20 mm	50.01.4080
40 x 40 x 3 mm	20 mm	50.01.4090
50 x 50 x 3 mm	20 mm	50.01.4100



ENDSTÜCK

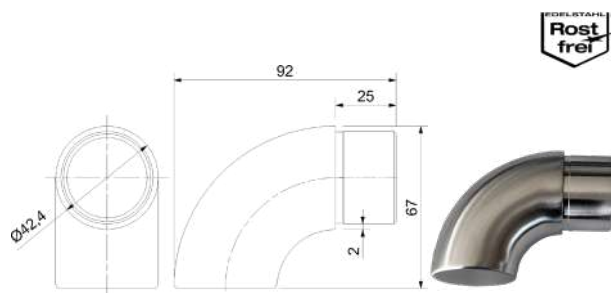
END FITTING

Edelstahl Korn 240 matt A2, Bogen mit Anschluss flach, für Rohr Ø 42,4/2 mm

Stainless steel grain 240 matt A2, bow with flat connection, for tube Ø 42,4/2 mm

A2 (A2)

für Rohr (for tube)	Artikelnummer
42,4 x 2 mm	50.01.2420



ENDSTÜCK

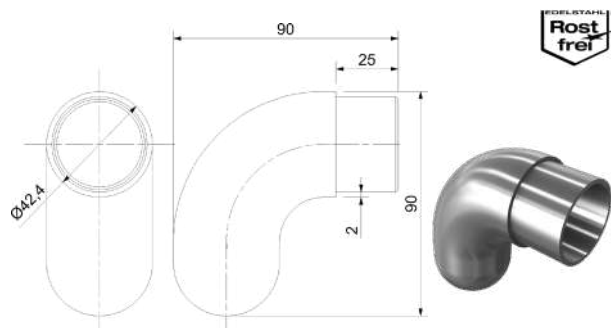
END FITTING

Edelstahl Korn 240 matt A2, Halbkugelabschluss, für Rohr Ø 42,4/2 mm

Stainless steel grain 240 matt A2, hemispherical end, for tube Ø 42.4/2 mm

Edelstahl Korn 240 matt (stainless steel grain 240 matt)

für Rohr (for tube)	Artikelnummer
42,4 x 2 mm	50.01.2410





ENDKAPPEN FÜR NUTROHR

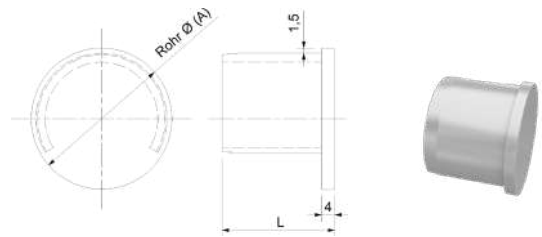
END CAP

Edelstahl A4, flach (passend zu Nutrohr 50.11.0270, 50.11.0280, 50.11.0290 und 50.11.0300)

Stainless steel A4, flat, (suitable grooved tubes 50.11.0270, 50.11.0280, 50.11.0290 und 50.11.0300)

Edelstahl Korn 240 matt (stainless steel grain 240 matt)

Material (Quality)	D Ø	Artikelnummer
A4	42,4 mm	50.11.0190
A4	48,3 mm	50.11.0200



ENDKAPPE SQUARE

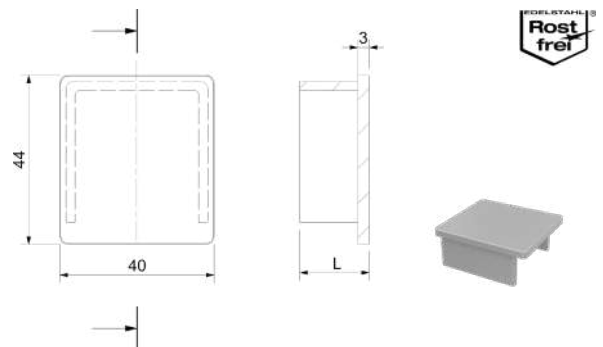
END CAP SQUARE

Edelstahl A2, Flach, für Nutrohr 40 x 40 x 1,5 mm, Kappenhöhe 3 mm (passend zu Nutrohr 50.11.0600)

A2 stainless steel, flat, for grooved tube 40 x 40 x 1.5 mm, cap height 3 mm (suitable for grooved tube 50.11.0600)

Edelstahl Korn 240 matt (stainless steel grain 240 matt)

Material (Quality)	Artikelnummer
A2	50.18.0400



Bögen
Endkappen
Ronden

ROHRABSCHLUSSKUGEL
PLUG-ON BALL

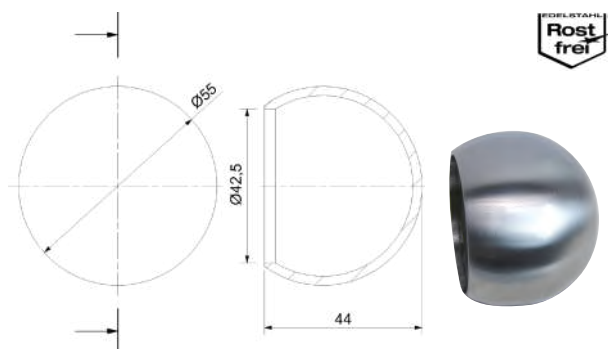
Ø 55 mm, für Rohr Ø 42,4 mm, Wandstärke 3 mm, (Güte 1.4401)

Ø 55 mm, for pipe Ø 42,4 mm, wall thickness 3 mm (quality 1.4401)

Edelstahl Korn 240 matt (stainless steel grain 240 matt)

Material (Quality)
A4

Artikelnummer
50.01.2490



ENDKUGEL
BOUTON

Edelstahl drehblank A2, (Güte 1.4301) mit Sackloch, Tiefe 10,7 mm, für Klebeverbindung

Stainless steel polished A2, (quality 1.4301) with blind hole, depth 10,7 mm, for adhesive connection

Ø 20 mm (sphere/blind)

D Ø (D Ø)	Bohrung (boring)
20 mm	10,2 mm
20 mm	12,2 mm

Artikelnummer
50.01.2111
50.01.2101

Ø 25 mm (sphere/blind)

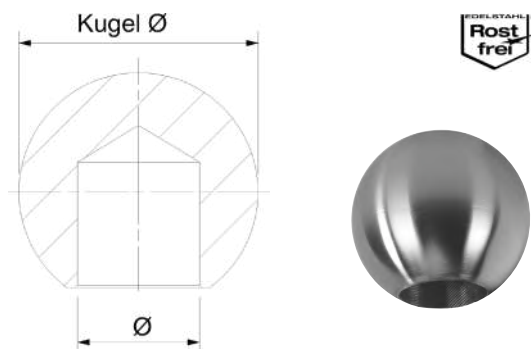
D Ø (D Ø)	Bohrung (boring)
25 mm	12,2 mm
25 mm	14,2 mm

Artikelnummer
50.01.2121
50.01.2122

Ø 35 mm (sphere/blind)

D Ø (D Ø)	Bohrung (boring)
35 mm	12,2 mm

Artikelnummer
50.01.2133



Bögen
Endkappen
Rondeln



ENDKAPPE

END CAP

Edelstahl geschliffen A2, haubenförmige Abdeckkappen,
Ecken verschweißt und verschliffen

Stainless steel honed A2, hood-shaped caps, corners welded and sanded

A2 (A2)

für Rohr (for tube)

40 x 40 mm

50 x 50 mm

60 x 60 mm

80 x 80 mm

100 x 100 mm

120 x 120 mm

Artikelnummer

50.01.9800

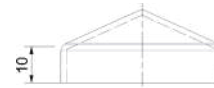
50.01.9810

50.01.9820

50.01.9830

50.01.9840

50.01.9850



ENDKAPPE

END CAP

Edelstahl Korn 240 matt, flach (Güte 1.4401)

Stainless steel grain 240 matt, flat (quality 1.4401)

A2 (A2)

für Rohr (for tube)

30 x 30 x 2 mm

40 x 40 x 2 mm

50 x 50 x 2 mm

Maße L (dimension)

30 mm

25 mm

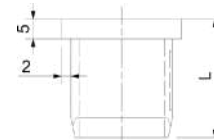
25 mm

Artikelnummer

50.01.4060

50.01.4051

50.01.4050



ENDKAPPE

END CAP

Edelstahl Korn 240 matt, Vierkant 12 x 12 mm, für Klebeverbindung

Stainless steel grain 240 matt, square 12 x 12 mm, for adhesive bonding

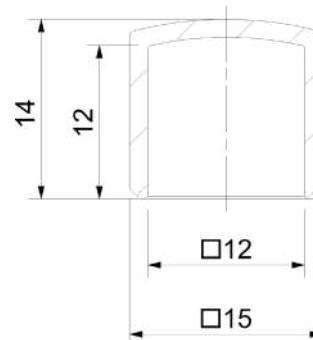
Edelstahl Korn 240 matt (stainless steel grain 240 matt)

Material (Quality)

A2

Artikelnummer

50.22.0100



Bögen
Endkappen
Ronden

ENDKAPPEN

END CAPS

ENDKAPPE

END CAP

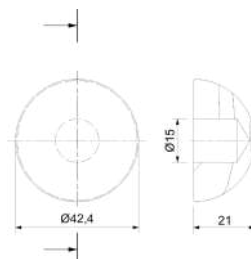
Holz - Buche gedämpft, farblos lackiert, Halbkugel Ø 42,4 mm, mit Dübelbohrung Ø 15 mm (ohne Dübel)

Wood - beech muffled, colourless varnished, hemisphere Ø 42,4 mm, with peg hole Ø 15 mm (without peg)

Holz (wood)

D Ø (D Ø)
42,4 mm

Artikelnummer
34.50.0550



ENDKAPPE

END CAP

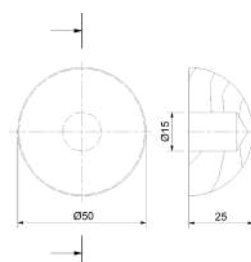
Holz - Buche, farblos lackiert, Halbkugel Ø 50 mm, mit Dübelbohrung Ø 15 mm (ohne Dübel)

Wood - beech, colourless varnished, hemisphere Ø 50 mm with peg hole Ø 15 mm (without peg)

Holz (wood)

D Ø (D Ø)
50 mm

Artikelnummer
34.50.0160



ENDKAPPE

END CAP

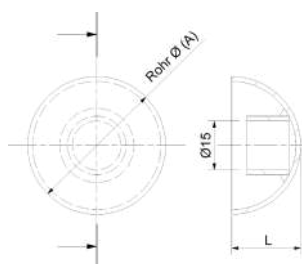
Edelstahl Korn 240 matt, Halbkugel mit Dübelbohrung, Ø 15 mm (ohne Dübel)

Stainless steel grain 240 matt, hemisphere, with peg hole Ø 15 mm (without peg)

A2 (A2)

D Ø (D Ø)
42,4 mm

Artikelnummer
34.35.0320



HOLZDÜBEL

PEG

Ø 15 mm, Länge 35 mm

Ø 15 mm, length 35 mm

Holz (wood)

Länge (length)
35 mm

Artikelnummer
34.50.0080





Bögen
Endkappen
Ronden

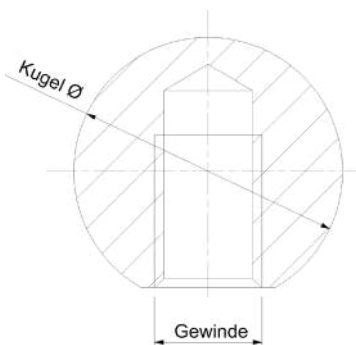
MASSIVKUGEL
MASSIVE BALL

Edelstahl drehblank, mit Gewinde (Güte 1.4301)

Stainless steel polished, with thread (grade 1.4301)

A2 (A2)

D Ø (D Ø)	Bohrung (boring)	Artikelnummer
15 mm	M6 Innengewinde	50.01.2100
20 mm	M6 Innengewinde	50.01.2110
25 mm	M6 Innengewinde	50.01.2120
30 mm	M6 Innengewinde	50.01.2130
40 mm	M8 Innengewinde	50.01.2140
50 mm	M8 Innengewinde	50.01.2150



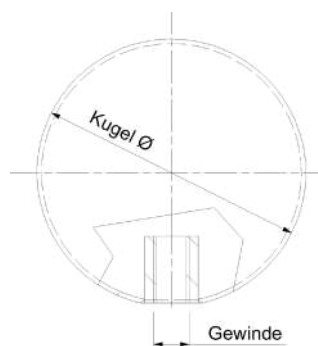
HOHLKUGEL
HOLLOW BALL

Edelstahl Korn 240 matt, mit Gewinde (Güte 1.4301)

Stainless steel grain 240 matt, with thread (Quality 1.4301)

A2 (A2)

D Ø (D Ø)	Bohrung (boring)	Artikelnummer
60 mm	M8 Innengewinde	50.01.2160
75 mm	M8 Innengewinde	50.01.2190
100 mm	M10 Innengewinde	50.01.2180



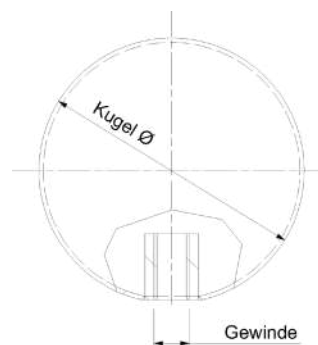
HOHLKUGEL
MASSIVE BALL

Messing Protec Finishing, mit Gewinde

Brass Protec Finishing, with thread

Protec Finishing (Protec Finishing)

D Ø (D Ø)	Bohrung (boring)	Artikelnummer
60 mm	M8 Innengewinde	50.05.2260
75 mm	M8 Innengewinde	50.05.2270
100 mm	M10 Innengewinde	50.05.2280





ENDKUGEL

BOUTON

Edelstahl drehblank A2, (Güte 1.4301) mit Sackloch,
Tiefe 10,7 mm, für Klebeverbindung

Stainless steel polished A2, (quality 1.4301) with blind hole,
depth 10,7 mm, for adhesive connection

Ø 20 mm (sphere/blind)

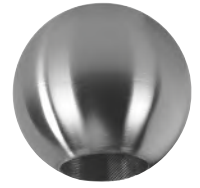
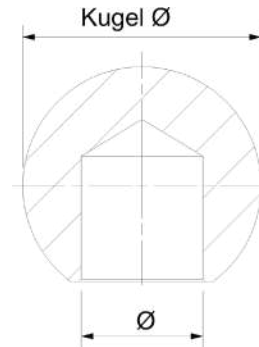
D Ø (D Ø)	Bohrung (boring)	Artikelnummer
20 mm	10,2 mm	50.01.2111
20 mm	12,2 mm	50.01.2101

Ø 25 mm (sphere/blind)

D Ø (D Ø)	Bohrung (boring)	Artikelnummer
25 mm	12,2 mm	50.01.2121
25 mm	14,2 mm	50.01.2122

Ø 35 mm (sphere/blind)

D Ø (D Ø)	Bohrung (boring)	Artikelnummer
35 mm	12,2 mm	50.01.2133



MASSIVKUGEL

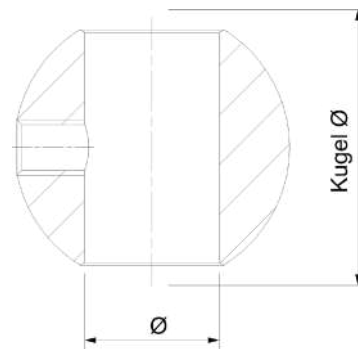
MASSIVE BALL

Edelstahl drehblank A2, (Güte 1.4301) mit Durchgangsbohrung und
Stellschraube

Stainless steel polished A2 (quality 1.4301), with clearance hole and set screw

A2 (A2)

D Ø (D Ø)	Bohrung (boring)	Artikelnummer
25 mm	12,2 mm	50.01.2091
30 mm	14,2 mm	50.01.2090



ZIERAUFSATZ

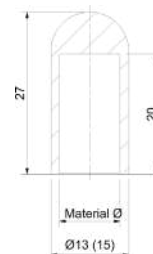
KNOB

Edelstahl Korn 240 matt (Güte 1.4301)

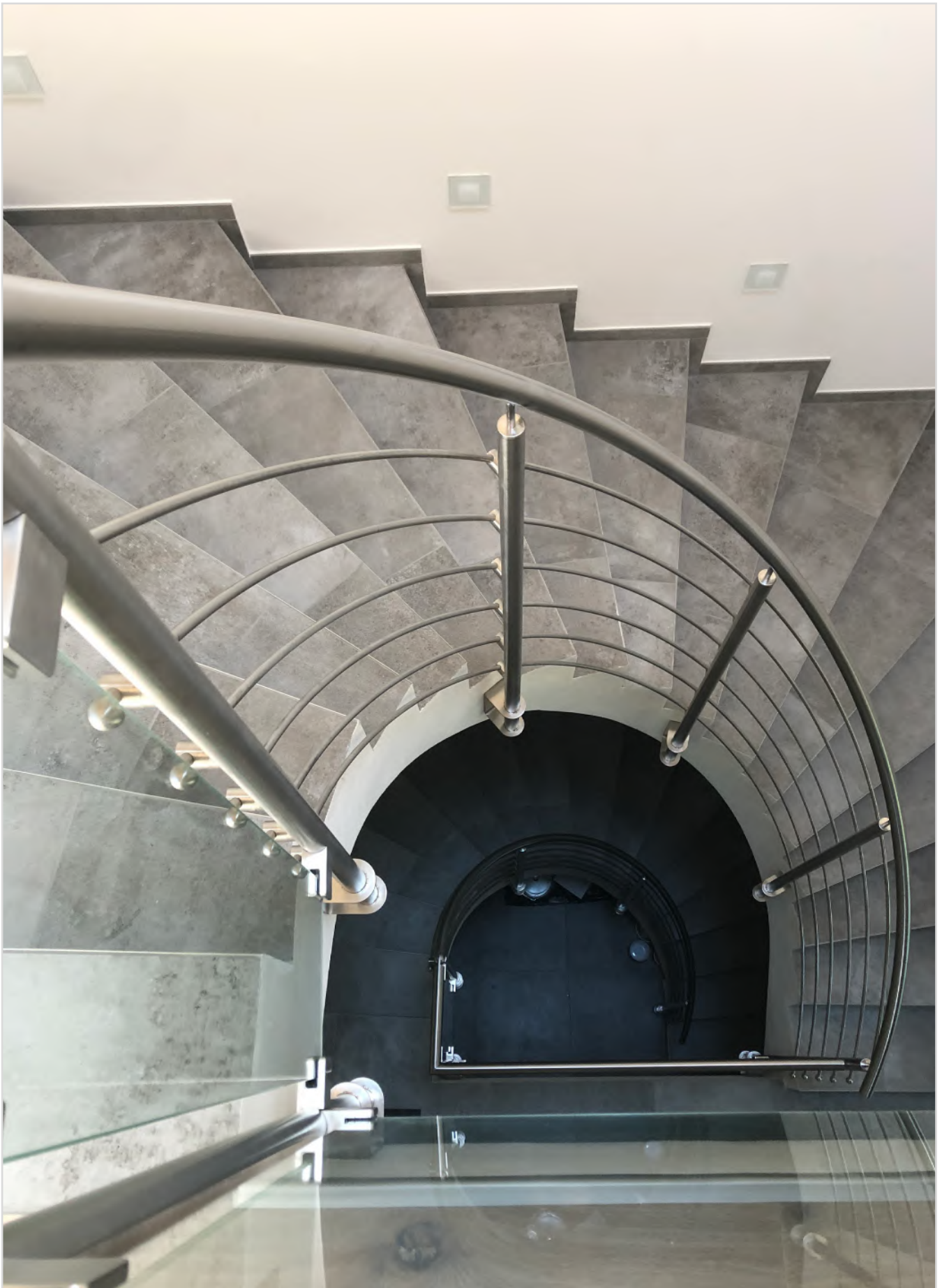
Stainless steel grain 240 matt (quality 1.4301)

A2 (A2)

für Rundmaterial (for round material)	Artikelnummer
10 mm	50.01.2041
12 mm	50.01.2051



Bögen
Endkappen
Ronden



Bögen
Endklappen
Ronden



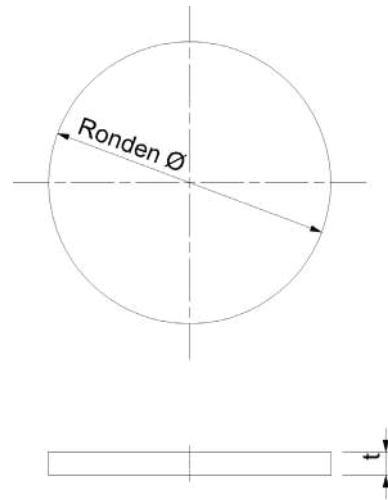
Bögen
Erndkappen
Ronden

RONDEN

CIRCULAR BLANKS

RONDEN

CIRCULAR BLANK



Edelstahl Korn 240 matt mit Längsschliff, 1.4301 Laserschnitt

Stainless steel grain 240 matt with longitudinal grinding, 1.4301 laser cutted

Stärke 4 mm (strength)

D Ø (D Ø)

- 48 mm
- 60 mm
- 70 mm
- 80 mm
- 100 mm

Stärke 6 (strength)

D Ø (D Ø)

- 70 mm
- 80 mm
- 100 mm
- 120 mm

Stärke 8 (strength)

D Ø (D Ø)

- 100 mm
- 120 mm

Artikelnummer

- 50.15.2570
- 50.15.2580
- 50.15.2590
- 50.15.2600
- 50.15.2610

Artikelnummer

- 50.15.2530
- 50.15.2540
- 50.15.2550
- 50.15.2560

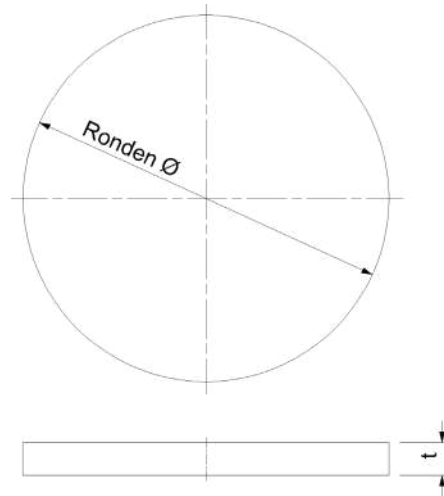
Artikelnummer

- 50.15.2520
- 50.15.2510



RONDEN

CIRCULAR BLANK



Edelstahl roh, 1.4301 Laserschnitt

Stainless steel unmanufactured, 1.4301 laser cutted

Stärke 3 mm (strength)

D Ø (D Ø)
33,7 mm

Bohrung (boring)
Keine

Artikelnummer
50.15.0100

Stärke 4 mm (strength)

D Ø (D Ø)
42,4 mm
48 mm
60 mm
70 mm
80 mm
80 mm
80 mm
100 mm

Bohrung (boring)
Keine
Keine
Keine
Keine
Keine
34 mm
43 mm
Keine

Artikelnummer
50.15.0110
50.15.0120
50.15.0130
50.15.0140
50.15.0160
50.15.1050
50.15.1060
50.15.0190

Stärke 6 mm (strength)

D Ø (D Ø)
70 mm
80 mm
100 mm
120 mm

Bohrung (boring)
Keine
Keine
Keine
Keine

Artikelnummer
50.15.0150
50.15.0170
50.15.0200
50.15.0210

Stärke 8 mm (strength)

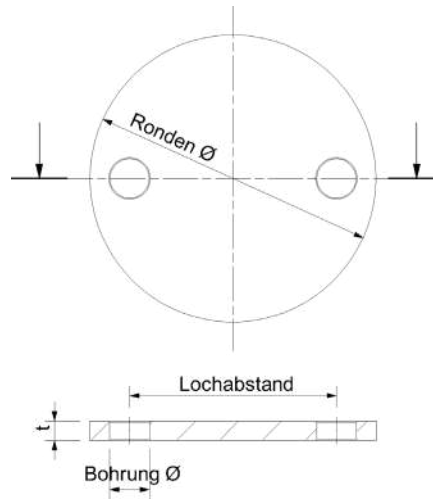
D Ø (D Ø)
100 mm
120 mm

Bohrung (boring)
Keine
Keine

Artikelnummer
50.15.0250
50.15.0230

Bögen
Erkappen
Ronden

RONDEN
CIRCULAR BLANK



Edelstahl Korn 240 matt mit Längsschliff, 1.4301 Laserschnitt

Stainless steel grain 240 matt longitudinal grinding, 1.4301 laser cutted

Stärke 4 mm (strength)

D Ø (D Ø)	Lochabstand (hole spacing)	Bohrung (boring)	Artikelnummer
100 mm	75 mm	12,5 mm	50.15.1110

Stärke 6 mm (strength)

D Ø (D Ø)	Lochabstand (hole spacing)	Bohrung (boring)	Artikelnummer
90 mm	65 mm	12,5 mm	50.15.1140
100 mm	75 mm	12,5 mm	50.15.1150
110 mm	82 mm	12,5 mm	50.15.1160
120 mm	90 mm	12,5 mm	50.15.1170
120 mm	90 mm	14 mm	50.15.1980

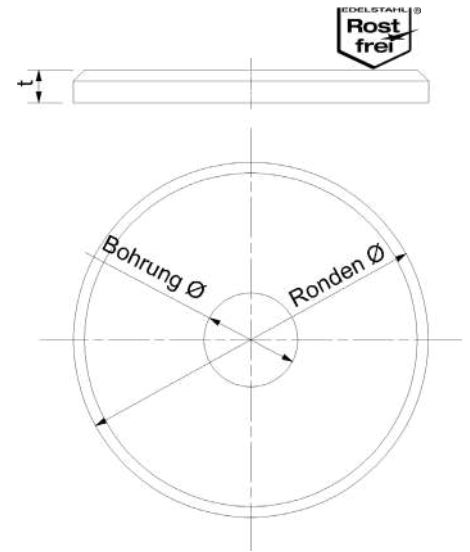
Stärke 8 mm (strength)

D Ø (D Ø)	Lochabstand (hole spacing)	Bohrung (boring)	Artikelnummer
120 mm	90 mm	12,5 mm	50.15.2960



RONDEN

CIRCULAR BLANK



Edelstahl Kreisschliff matt A2, 1.4301 gedreht, Oberkante gefast

Stainless steel circle finish matt A2, 1.4301 turned, chamfered top edge

Stärke 3 mm (strength)

D Ø (D Ø)	Material (Quality)	Bohrung (boring)	Artikelnummer
32 mm	A2	8,5 mm	32.23.4220
32 mm	A2	10 mm	32.23.4450
40 mm	A2	8,5 mm	32.23.3900
40 mm	A2	10,5 mm	32.23.4440
40 mm	A2	12,2 mm	32.23.5280
40 mm	A2	M12 Innengewinde	32.23.4640
42 x 32 mm	A2	8,5 mm	32.23.3940

Stärke 5 mm (strength)

D Ø (D Ø)	Material (Quality)	Bohrung (boring)	Artikelnummer
50 mm	A2	Keine	50.15.1830
60 mm	A2	12,5 mm	50.01.1420
60 mm	A2	12 mm gesenkt	50.01.1540
60 mm	A4	12,5 mm	50.01.1430
60 mm	A4	12 mm gesenkt	50.01.1440
64 mm	A2	Keine	50.15.1800
80 mm	A2	12 mm	50.01.1530

Stärke 6 mm (strength)

D Ø (D Ø)	Material (Quality)	Bohrung (boring)	Artikelnummer
80 mm	A2	Keine	50.15.1810
100 mm	A2	Keine	50.15.1820

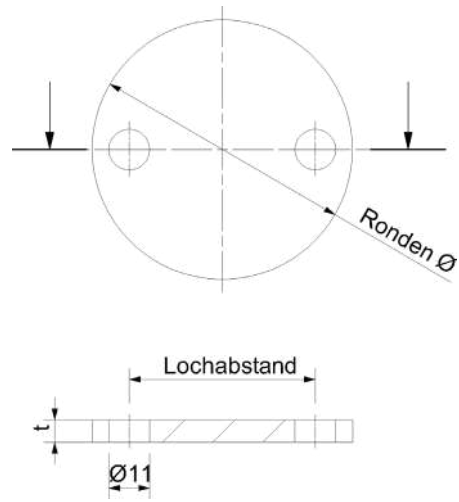
EPDM schwarz (strength)

D Ø (D Ø)	Material (Quality)	Bohrung (boring)	Artikelnummer
58 x 2 mm	EPDM	12 mm	50.01.1480

Bögen
Erndkappen
Ronden

RONDEN
CIRCULAR BLANKS

RONDEN
CIRCULAR BLANK



Edelstahl roh, A2, 1.4301 Laserschnitt, Bohrungen Ø 11 mm

Stainless steel unmanufactured, A2, 1.4301 laser cutted, bore Ø 11 mm

Stärke 6 mm (strength)

D Ø (D Ø)
70 mm
80 mm
90 mm
100 mm
110 mm
120 mm

Lochabstand (hole spacing)
50 mm
50 mm
65 mm
75 mm
82 mm
90 mm

Artikelnummer
50.15.0530
50.15.0540
50.15.0550
50.15.0560
50.15.0570
50.15.0580

Stärke 8 mm (strength)

D Ø (D Ø)
120 mm

Lochabstand (hole spacing)
90 mm

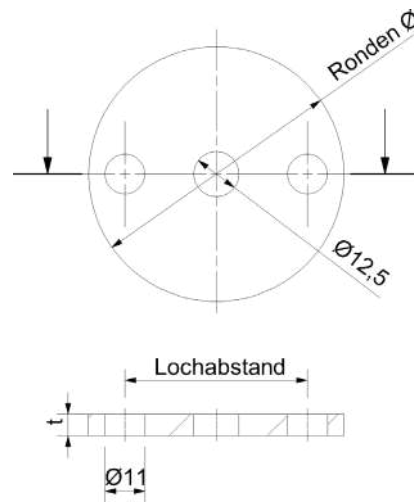
Artikelnummer
50.15.2930

Bögen
Endklappen
Ronden



RONDEN

CIRCULAR BLANK



Edelstahl Korn 240 matt mit Längsschliff A2, 1.4301 Laserschnitt, Außenlöcher 11 mm, Mitteloch \varnothing 12,5 mm

Stainless steel grain 240 matt longitudinal grinding, A2
1.4301 laser cutted, outer bores 11 mm, center hole \varnothing 12,5 mm

Stärke 6 mm (strength)

D \varnothing (D \varnothing)
70 mm
80 mm
100 mm
120 mm

Lochabstand (hole spacing)
50 mm
50 mm
75 mm
90 mm

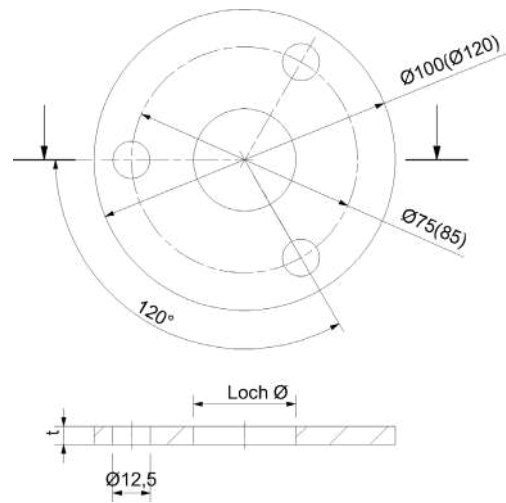
Artikelnummer
50.01.1310
50.01.1320
50.01.1330
50.01.1340

RONDEN

CIRCULAR BLANKS

RONDEN

CIRCULAR BLANK



Edelstahl Korn 240 matt mit Längsschliff, 1.4301 Laserschnitt, Außenbohrungen Ø 12,5 mm

Stainless steel grain 240 matt longitudinal grinding, 1.4301 laser cutted, outer bores Ø 12,5 mm

Stärke 6 mm (strength)

D Ø (D Ø)
100 mm
100 mm

Mittelloch (middle hole)
34 mm
43 mm

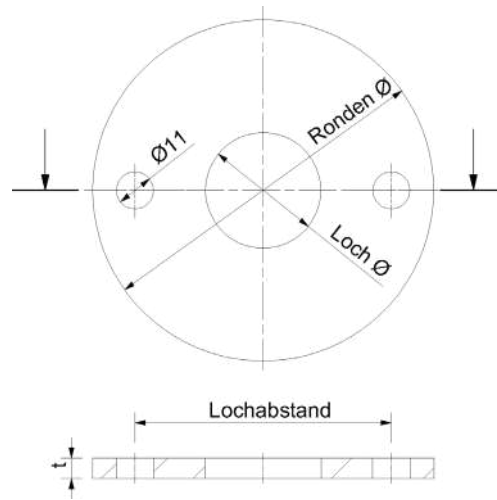
Artikelnummer
50.15.1180
50.15.1190

Bögen
Endklappen
Ronden



RONDEN

CIRCULAR BLANK



Edelstahl roh, A2, 1.4301 Laserschnitt, Außenbohrungen \varnothing 11 mm

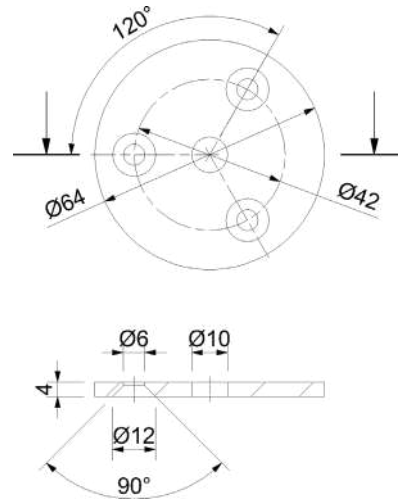
Stainless steel unmanufactured, A2, 1.4301 laser cutted, outer bores \varnothing 11 mm

Stärke 6 mm (strength)

D \varnothing (D \varnothing)	Mittelloch (middle hole)	Lochabstand (hole spacing)	Artikelnummer
100 mm	34 mm	75 mm	50.15.1000
100 mm	43 mm	75 mm	50.15.1010
120 mm	43 mm	90 mm	50.15.1030

RONDEN
CIRCULAR BLANKS

RONDEN
CIRCULAR BLANK



Edelstahl, Längsschliff A2, 1.4301 gestanzt

Stamped stainless steel, A2 lengthways grain, 1.4301

Stärke 4 mm (strength)

D Ø (D Ø) Außenlöcher (outer holes)
64 mm 3 x 6 mm gesenkt

Mittelloch (middle hole)
10 mm

Artikelnummer
50.01.0910

Stärke 6 mm (strength)

D Ø (D Ø) Außenlöcher (outer holes)
80 mm 3 x 11 mm
100 mm 3 x 11 mm

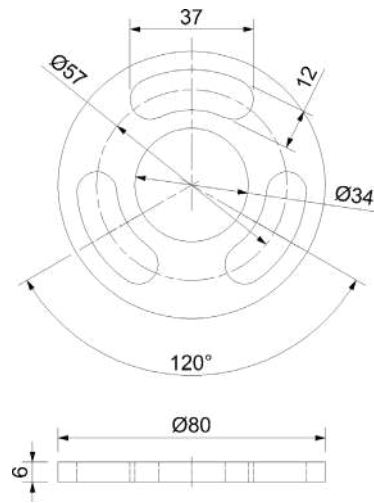
Mittelloch (middle hole)
12,5 mm
12,5 mm

Artikelnummer
50.01.1380
50.01.1390



RONDEN

CIRCULAR BLANK



Edelstahl roh A2, 1.4301 Laserschnitt, Stärke 6 mm

Stainless steel raw A2, 1.4301 laser cut, thickness 6 mm

A2 (A2)

D Ø (D Ø)	Außenlöcher (outer holes)	Mittelloch (middle hole)	Artikelnummer
80 mm	3 x 12 x 25 mm	34 mm	50.15.0020
100 mm	3 x 12 x 25 mm	43 mm	50.15.0010
80 mm	4 x 12 mm	34 mm	50.15.1920
100 mm	4 x 12 mm	43 mm	50.15.1910

A4 (A4)

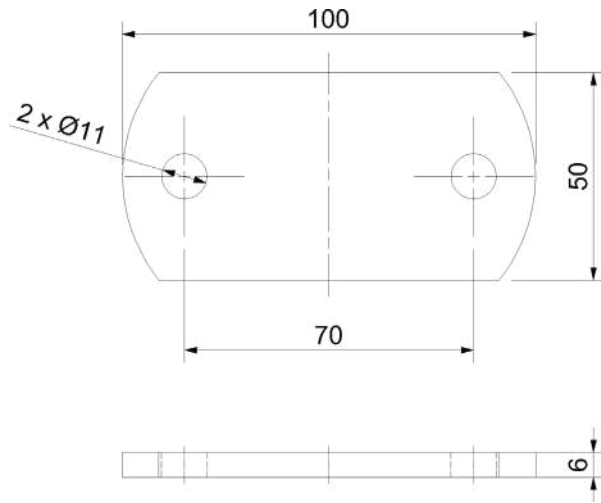
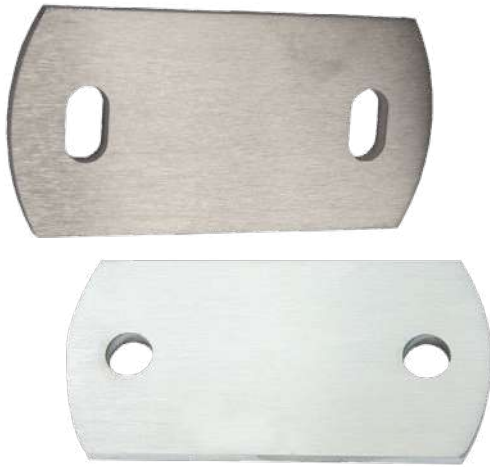
D Ø (D Ø)	Außenlöcher (outer holes)	Mittelloch (middle hole)	Artikelnummer
100 mm	4 x 12 mm	43 mm	50.01.0940

RONDEN

CIRCULAR BLANKS

RONDEN

CIRCULAR BLANK



Edelstahl K240 A2 matt, 1.4301, Längsschliff, Laserschnitt

Stainless steel K240 A2 matt, 1.4301, longitudinal grind, laser cut

Edelstahl Korn 240 matt A2 (stainless steel grain 240 matt A2)

Maße (dimensions)	Bohrung (boring)
100 x 50 x 6 mm	2 x 11 mm
120 x 60 x 6 mm	2 x 11 x 20 mm
120 x 80 x 6 mm	2 x 11 x 20 mm
120 x 80 x 8 mm	2 x 11 x 20 mm

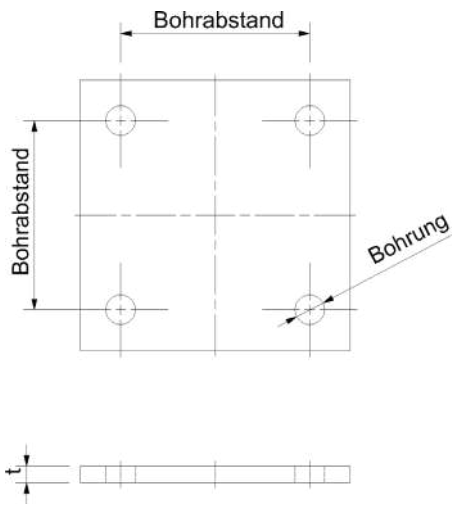
Artikelnummer

- 50.01.1450
- 50.01.1460
- 50.01.1470
- 50.15.3010



RONDEN

CIRCULAR BLANK



Edelstahl roh A2 1.4301, Laserschnitt

Stainless steel unmanufactured A2, 1.4301 ,laser cutted

A2 (A2)

Maße (dimensions)	Bohrung (boring)	Bohrabstand (bore spacing)	Artikelnummer
100 x 100 x 6 mm	4 x 11 mm	70 mm	50.15.1540
120 x 120 x 6 mm	4 x 13 mm	80 mm	50.15.1550
120 x 120 x 8 mm	4 x 13 mm	80 mm	50.15.2950
150 x 150 x 8 mm	4 x 14 mm	115 mm	50.15.1560

Edelstahl Korn 240 matt A2 1.4301, Laserschnitt (stainless steel grain 240 matt A2 1.4301, laser cut)

Maße (dimensions)	Bohrung (boring)	Bohrabstand (bore spacing)	Artikelnummer
150 x 150 x 10 mm	4 x 13 mm	115 mm	50.15.1570

LASCHEN

LUGS

ANSCHWEISSLASCHE KLEIN

WELDING LUG SMALL

Laserschnitt, Platte 20 x 30 x 4 mm, Bohrung \varnothing 7 x 17 mm

Laser cut, plate 20 x 30 x 4 mm, hole \varnothing 7 x 17 mm

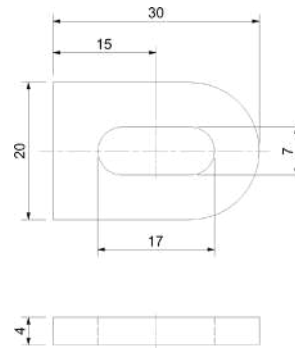
Edelstahl Korn 240 matt A2 (stainless steel grain 240 matt)

Maße (dimensions)

20 x 30 x 4 mm

Artikelnummer

50.15.2810



ANSCHWEISSLASCHE KLEIN

WELDING LUG SMALL

Laserschnitt, Platte 20 x 30 x 4 mm, Bohrung \varnothing 7 mm

Laser cutted, plate 20 x 30 x 4 mm, bore \varnothing 7 mm

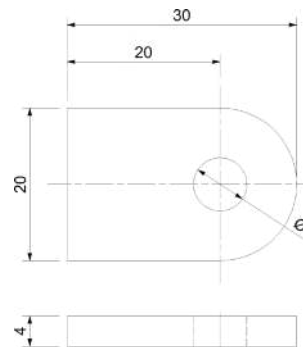
Edelstahl Korn 240 matt A2 (stainless steel grain 240 matt)

Maße (dimensions)

20 x 30 x 4 mm

Artikelnummer

50.15.2800



Bögen
Endkappen
Ronden



ANSCHWEISSLASCHE

WELDING LUG

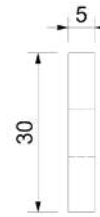
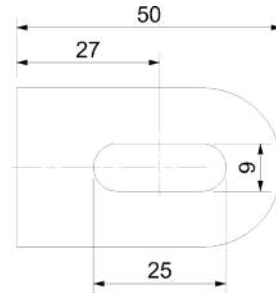
Edelstahl roh gestanzte Lasche 50 x 30 x 5 mm Bohrung 25 x 9 mm
Verpackungseinheit VPE 40 Stk.

Stainless steel unmanufactured punched, lug 50 x 30 x 5 mm bore 25 x 9 mm
packing unit VPE 40 pieces.

Edelstahl roh (stainless steel raw)

Material (Quality)
A2

Artikelnummer
50.01.1210



ANSCHWEISSLASCHE

WELDING LUG

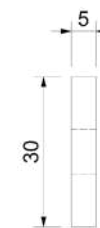
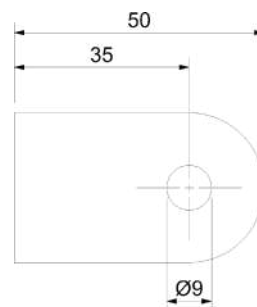
Edelstahl roh gestanzte Lasche 50 x 30 x 5 mm Bohrung Ø 9 mm
Verpackungseinheit VPE 40 Stk.

Stainless steel unmanufactured punched, lug 50 x 30 x 5 mm bore Ø 9 mm
packing unit VPE 40 pieces.

Edelstahl roh (stainless steel raw)

Material (Quality)
A2

Artikelnummer
50.01.1200



ANSCHWEISSLASCHE

WELDING LUG

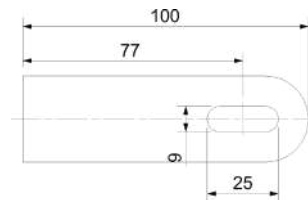
Edelstahl roh gestanzte Lasche 100 x 30 x 5 mm Bohrung 25 x 9 mm
Verpackungseinheit VPE 40 Stk.

Stainless steel unmanufactured punched, lug 100 x 30 x 5 mm bore 25 x 9 mm
packing unit VPE 40 pieces.

Edelstahl roh (stainless steel raw)

Material (Quality)
A2

Artikelnummer
50.01.1220



ABDECKROSETTEN

COVER ROSETTES

CLIPSUNTERTEIL

CLIP-ON LOWER SECTION

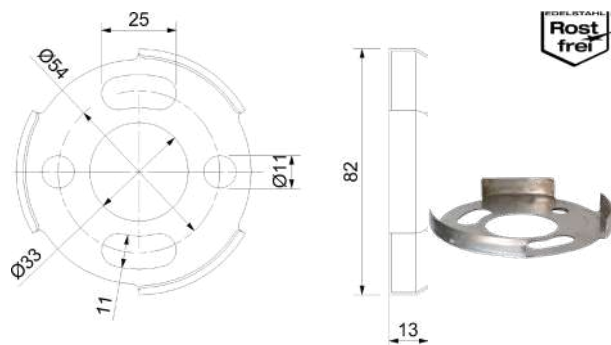
Für Rosette 50.01.2630 und anderen mit \varnothing 85 mm, zur Verwendung OHNE Silikon, Rosette einfach aufclipsen!

For rosette 50.01.2630 and other rosettes with \varnothing 85 mm diameter, for usage without silicone, just clip the rosette on it!

Edelstahl roh (stainless steel raw)

Material (Quality)
A2

Artikelnummer
50.01.2940



ABDECKROSETTE

COVER ROSETTE

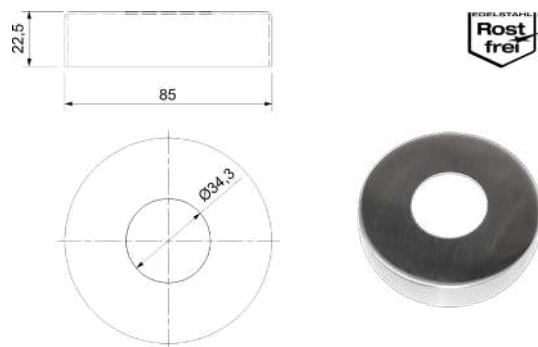
\varnothing 85 mm, Höhe 22,5 mm, Bohrung für Rohr \varnothing 33,7 mm

\varnothing 85 mm, height 22,5 mm, bore for pipe \varnothing 33,7 mm

Edelstahl Korn 240 matt (stainless steel grain 240 matt)

Material (Quality)
A2

Artikelnummer
50.01.2630



CLIPSUNTERTEIL

CLIP-ON LOWER SECTION

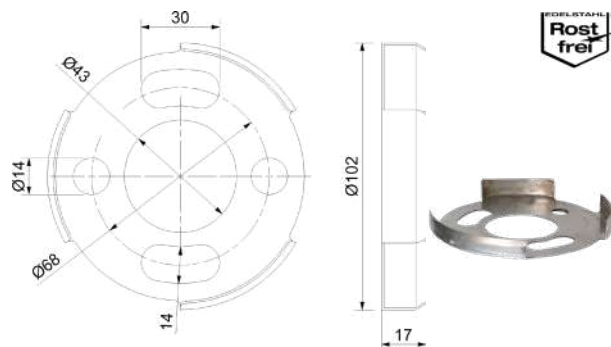
Für Rosette 50.01.2620 und anderen mit \varnothing 105 mm, zur Verwendung OHNE Silikon, Rosette einfach aufclipsen!

For rosette 50.01.2620 and other rosettes with \varnothing 105 mm diameter, for usage without silicone, just clip the rosette on it!

Edelstahl roh (stainless steel raw)

Material (Quality)
A2

Artikelnummer
50.01.2950



ABDECKROSETTE

COVER ROSETTE

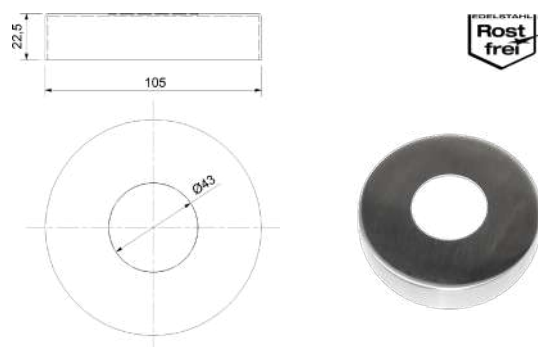
\varnothing 105 mm, Höhe 22,5 mm, Bohrung für Rohr \varnothing 42,4 mm

\varnothing 105 mm, height 22,5 mm, bore for pipe \varnothing 42,4 mm

Edelstahl Korn 240 matt (stainless steel grain 240 matt)

Material (Quality)
A2
A4

Artikelnummer
50.01.2620
50.01.2640





ABDECKROSETTE FLACH

COVER ROSETTE FLAT

Ø 85 mm, Höhe 17 mm, Bohrung für Rohr Ø 42,4 mm
(Speziell für Kernbohrung)

Ø 85 mm, height 17 mm, bore for pipe Ø 42,4 mm (especially for taphole)

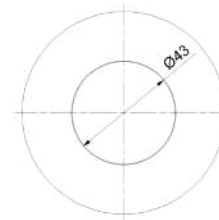
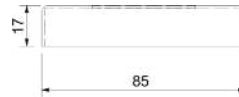
Edelstahl Korn 240 matt (stainless steel grain 240 matt)

Material (Quality)

A2

Artikelnummer

50.01.2631



ABDECKROSETTE

COVER ROSETTE

Ø 125 mm, Höhe 22,5 mm, Bohrung für Rohr Ø 48,3 mm

Ø 125 mm, height 22,5 mm, bore for pipe Ø 48,3 mm

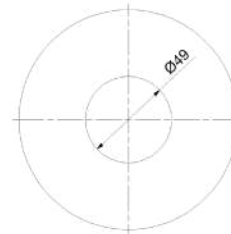
Edelstahl Korn 240 matt (stainless steel grain 240 matt)

Material (Quality)

A4

Artikelnummer

50.03.0010



ABDECKROSETTE

COVER ROSETTE

Edelstahl Korn 240 matt A2, 2-teilig geschraubt, für Bodenanker, Anschraubplatte, Innendurchmesser Ø 102 mm, mit Loch für Rohr Ø 42,4 mm

Stainless steel A2, 2-part screwed, for ground anchors, screw-on plate, with hole for tube Ø 42.4 mm

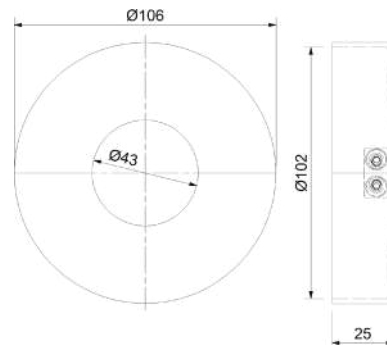
Edelstahl Korn 240 matt (stainless steel grain 240 matt)

Material (Quality)

A2

Artikelnummer

50.01.2670



ABDECKKROSETTEN

COVER ROSETTES

ABDECKKROSETTE

COVER ROSETTE

Edelstahl Korn 240 matt, Ø 70 mm, Höhe 12,5 mm

Stainless steel grain 240 matt, Ø 70 mm, height 12,5 mm

A2 (A2)

Bohrung (boring)

12,2 mm

14,2 mm

A4 (A4)

Bohrung (boring)

12,2 mm

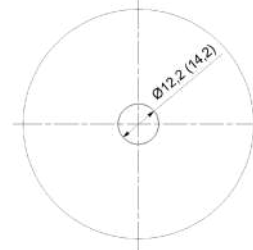
Artikelnummer

50.01.2600

50.01.2610

Artikelnummer

50.01.2650



ABDECKKROSETTE GEWÖLBT

COVER ROSETTE CURVED

Ø 68 mm, Höhe 13 mm, Bohrung 12,5 mm

Ø 68 mm, height 13 mm, bore 12,5 mm

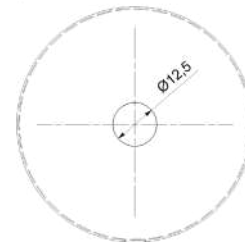
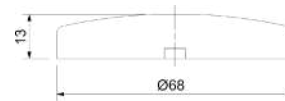
Edelstahl Korn 240 matt (stainless steel grain 240 matt)

Material (Quality)

A2

Artikelnummer

50.01.2790



CLIPSUNTERTEIL

CLIP-ON LOWER SECTION

Passend nur für Rosette 50.01.2790. Zur Verwendung OHNE Silikon.
Rosette einfach aufclipsen!

Only for rosette 50.01.2790. For usage without silicone. Just clip the rosette on.

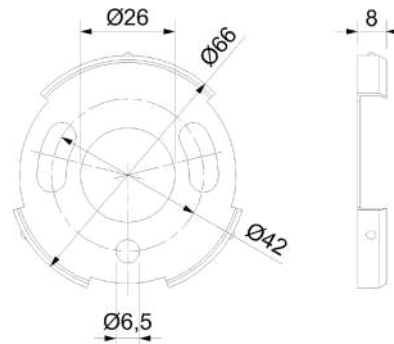
Edelstahl roh (stainless steel raw)

Material (Quality)

A2

Artikelnummer

50.01.2820



ABDECKKROSETTE

COVER ROSETTE

Edelstahl Korn 240 matt A2, 108 x 108 x 22 mm,
passend zu Bodenanker 50.01.6080

Stainless steel grain 240 matt A2, 108 x 108 x 22 mm,
suitable for ground anchor 50.01.6080

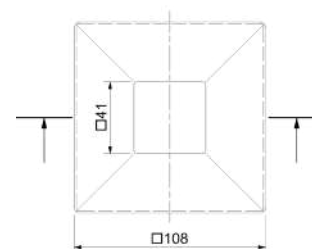
Edelstahl Korn 240 matt A2 (stainless steel grain 240 matt A2)

Material (Quality)

A2

Artikelnummer

50.01.2660





INFOPOINT

BEIZEN UND PASSIVIEREN

Das Beizen von nichtrostenden Stählen ist oft eine zwingende Notwendigkeit, um die bei einer Wärmebehandlung entstehenden Zunderschichten oder die sich beim Schweißen bildenden Anlauffarben zu beseitigen und wieder eine metallisch blanke Oberfläche herzustellen und die erforderliche Passivschicht zu erzeugen.

Gebeizt wird in Beizbädern oder mit Beizpasten. Beizpasten sind hauptsächlich zum Entfernen von Anlauffarben und Zunder, z.B. an Schweißnähten, von Bedeutung. Es sollen nur Pasten verwendet werden, die ausdrücklich vom Hersteller als geeignet für nichtrostende Stähle gekennzeichnet sind.

Das Passivieren, in der Regel mit einer 20%igen Salpetersäure, findet Anwendung, wenn Fremd-eisen oder Schleifstäube sicher entfernt werden müssen, ohne dass eine Verzunderung vorliegt.

Durch diesen Vorgang, bei dem die Oberfläche nicht angegriffen wird, beschleunigt man die Bildung der Passivschicht, die durch Sauerstoffeinwirkung entsteht und die die Beständigkeit der nichtrostenden Stähle bewirkt.

Sowohl nach dem Beizen als auch nach dem Passivieren ist gut mit Wasser nachzuspülen.

Quelle:
Informationsstelle Edelstahl
Rostfrei, Düsseldorf

PICKLING AND PASSIVATING

Frequently the pickling of corrosion-resistant steel is a stringent necessity to purge scale layers and heat tintings, which originate during a tempering. So the original, shiny surface of the metal can be rebuilt and the essential passive layer develops.

The pickling is made by a pickling bath or pastes. Pickling pastes are mainly used for removing heat tintings and scale layers, e.g. at weld seams. Only pastes which are particularly denoted for the usage on corrosion-resistant steel should be applied.

The passivation, in general with 20% nitric acid, is used to clear abrasive dusts and iron from external origins, without having scale layers on the material.

The surface doesn't get attacked during this process, so the development of the passive layer, which emerges with the presence of oxygen, can be accelerated. Thus corrosion-resistant steels are getting more constant.

After the pickling as well as after the passivating, the material must be flushed thoroughly with water.

Source:
Informationsstelle Edelstahl
Rostfrei, Düsseldorf/Germany

HANDLAUFSTÜTZEN

HANDRAIL BRACKETS

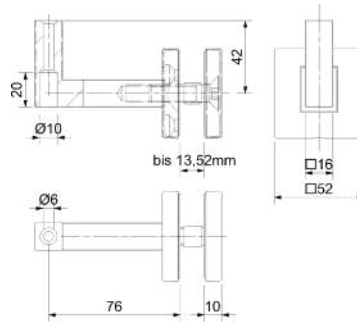


Handlaufstützen
Rohrtträger
und Zubehör



HANDBLAUFSTÜTZE AUF GLAS

HANDRAIL BRACKET



Optional: 50.09.0020 (M10 x 60 für Glasdicke bis 21,52mm)

Vierkant □ 16 mm, Durchschraubbefestigung für Glas, Glasstärke bis 21,52 mm, mit flacher Aufnahme, inkl. Befestigungsschraube M10 x 40 mm, Glasbohrung Ø 16 mm

Square □ 16 mm, mutual bolting for glass, for glass thickness until 21,52 mm, with flat socket, incl. mounting screw M10 x 40 mm, glass bore Ø 16 mm

Edelstahl Korn 240 matt (stainless steel grain 240 matt)

Material (Quality)
A2

Artikelnummer
50.06.0060

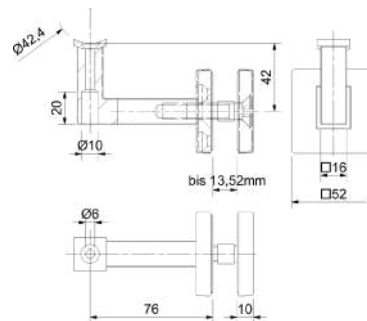
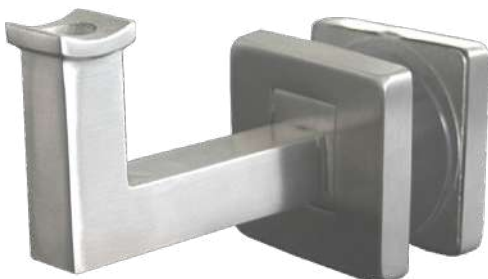
Optional Senkkopfschraube M10x60 mm für Glasstärken über 13,52 mm (optional countersunk bold M10x60 mm for glass thicknesses over 13.52 mm)

Material (Quality)
A2

Artikelnummer
50.09.0020

HANDBLAUFSTÜTZE AUF GLAS

HANDRAIL BRACKET



Optional: 50.09.0020 (M10 x 60 für Glasdicke bis 21,52mm)

Vierkant □ 16 mm, Durchschraubbefestigung für Glas, Glasstärke bis 21,52 mm, für Handlauf Ø 42,4 mm, inkl. Befestigungsschraube M10 x 40 mm, Glasbohrung Ø 16 mm

Square □ 16 mm, mutual bolting for glass, for glass thickness until 21,52 mm, for handrail Ø 42,4 mm, incl. mounting screw M10 x 40 mm, glass bore Ø 16 mm

Edelstahl Korn 240 matt (stainless steel grain 240 matt)

Material (Quality)
A2

Artikelnummer
50.06.0050

Optional Senkkopfschraube M10x60 mm für Glasstärken über 13,52 mm (optional countersunk bold M10x60 mm for glass thicknesses over 13.52 mm)

Material (Quality)
A2

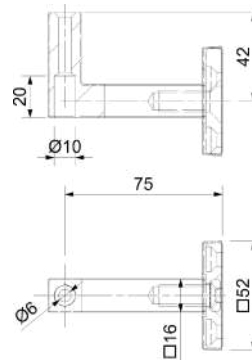
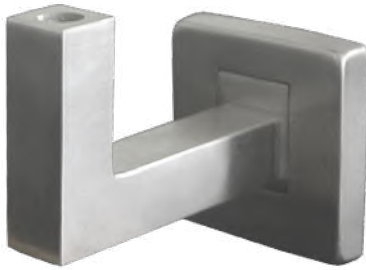
Artikelnummer
50.09.0020

HANDLAUFSTÜTZEN

HANDRAIL BRACKETS

HANDLAUFSTÜTZE

HANDRAIL BRACKET



Vierkant \square 16 mm, Befestigung: Stockschraube oder Dreipunkt, mit flacher Aufnahme, inklusive Befestigungsschraube M10 x 40 mm, Stockschraube M10 x 75 und Dübel

Square \square 16 mm, mounting: hanger bolt or three-point, with flat socket, incl. mounting screw M10 x 40 mm, hanger bolt M10 x 75 and dowel

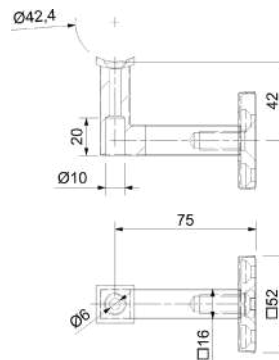
Edelstahl Korn 240 matt (stainless steel grain 240 matt)

Material (Quality)
A2

Artikelnummer
50.06.0020

HANDLAUFSTÜTZE

HANDRAIL BRACKET



Vierkant \square 16 mm, Befestigung: Stockschraube oder Dreipunkt, für Handlauf \varnothing 42,4 mm, inklusive Senkkopfschraube M10 x 40 mm, Stockschraube M10 x 75 und Dübel

Square \square 16 mm, mounting: hanger bolt or three-point, for handrail \varnothing 42,4 mm, incl. countersunk bolt M10 x 40 mm, hanger bolt M10 x 75 and dowel

Edelstahl Korn 240 matt (stainless steel grain 240 matt)

Material (Quality)
A2

Artikelnummer
50.06.0010



INFOPOINT

Grundreinigung EDELSTAHL Rostfrei

Eine erste Grundreinigung erfolgt in der Regel vor Übergabe des Bauwerks an den Bauherrn.

Wurden die Edelstahl-Rostfrei-Bauteile in geeigneter Weise vor Verschmutzung geschützt, unterscheidet sich diese Grundreinigung nicht von der späteren Unterhaltsreinigung.

Kalk- und Mörtelspritzer können mit verdünnter Phosphorsäure entfernt werden. Anschließend ist mit klarem Wasser reichlich zu spülen. Durch Verwendung entmineralisierten Wassers lässt sich zusätzlich der Bildung von Kalkflecken entgegenwirken.

Verschiedene Hersteller von Pflegemitteln bieten für diesen Zweck besondere Produkte an. Auf keinen Fall darf Zementschleierentferner für Kacheln oder verdünnte Salzsäure angewandt werden. Sollten sie einmal versehentlich auf die Edelstahl-Oberfläche gelangt sein, müssen sie umgehend mit reichlich klarem Wasser entfernt werden.

Andere Bauausführende, z.B. Fliesenleger, sind sich nicht immer der Schäden bewusst, die Kalkschleierentferner und verdünnte Salzsäure auf Edelstahl Rostfrei verursachen. Deshalb sollten ihnen entsprechende Hinweise gegeben werden. Am besten ist es, die Montagereihenfolge so zu gestalten, dass die Edelstahl-Rostfrei-Bauteile erst nach Abschluss keramischer Arbeiten eingebracht werden.

Während Transport, Lagerung, Verarbeitung und Montage werden Edelstahl-Rostfrei-Oberflächen häufig durch eine Kunststoffolie wirksam geschützt. Manche dieser Schutzfolien sind allerdings gegen Licht- und UV-Einstrahlung nicht dauerhaft beständig und lassen sich nach einiger Zeit nur noch mühsam abziehen. Schwer zu entfernende Kleberreste können auf der Oberfläche verbleiben. Es ist daher zu empfehlen, Folien zu entfernen, sobald sie nicht mehr für den Schutz auf der Baustelle benötigt werden. Dabei ist stets von oben nach unten vorzugehen.

Eisenpartikel von Werkzeugen, Gerüsten und Transportmitteln müssen umgehend entfernt werden. Schleifstäube, Späne und Schweißspritzer, die von Arbeiten mit Baustahl im Umfeld der Edelstahlarbeiten herrühren, rosten beschleunigt, wenn sie sich auf Edelstahl Rostfrei ablagern. Sie können die Passivschicht des nichtrostenden Stahls lokal durchbrechen und dort zu punktförmigen Korrosionserscheinungen führen.

Quelle: Euro Inox, Brüssel



INFOPOINT

Basic Cleaning of Stainless Steel

Usually the first basic cleaning has to be made before the delivery of the building to the client. If the stainless steel pieces have been protected from dirt, the basic cleaning doesn't differentiate from the subsequent maintenance cleaning.

lime and grout splashes can be removed with diluted phosphoric acid. Afterwards the affected sites need to be flushed with plenty of water. The usage of demineralised water avoids the development of fresh lime stains additionally.

Various manufacturer of maintenance products offer special cleaning agents for this purpose. Cement residue remover for tiles or diluted hydrochloric acid must certainly not be used. In case of an inadvertently contact the stainless steel has to be flushed with plenty of water immediately.

Other contractors, e.g. tiler, are not always aware which damages cement residue remover and diluted hydrochloric acid causes on stainless steel. Therefore appropriate hints should be given. Optimally the installation succession is organised in a way, that elements of stainless steel are mounted after the finishing of the ceramic works.

Commonly the surfaces of stainless steel products are effectively protected by films during transport, storage, processing and assemblage. Indeed some of these protection films are not durably resistant against light and UV radiation, so it can be troublesome to strip the film off. Hardly removable adhesive residues can remain on the surface. It's recommended to remove the films, as soon as a protection is no longer required. Work thereby always top down.

Ferrous particles of tools, frameworks and means of transport must be cleared away promptly. Abrasive dusts, filings and weld splatters, originated by the treating of construction steel, accelerate corrosion when the splatters dispose on the stainless steel surface. It's possible that these splatters burst through the passive layer and lead to punctate corrosion phenomena.

Source: Euro Inox, Brussels/Belgium



Handlaufstützen
Rohrträger
und Zubehör

HANDLAUFTRÄGER AUF GLAS
HANDRAIL CARRIER

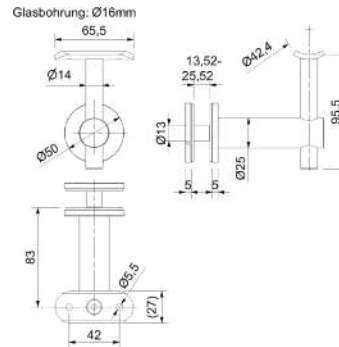
Edelstahl Korn 240 matt A2, starr, mit Punkthalter Ø 50 mm, für Glasstärke 13,52 - 25,52 mm, Glasbohrung Ø 16 mm

Stainless steel grain 240 matt, A2, rigid, with point holder Ø 50 mm, for glass thickness 13,52 - 25,52 mm, glass bore Ø 16 mm

Edelstahl Korn 240 matt (stainless steel grain 240 matt)

für Rohr (for tube)
42,4 mm
Flach

Artikelnummer
50.01.9360
50.01.9370



HANDLAUFTRÄGER
HANDRAIL BRACKET

Edelstahl Korn 240 matt, Platte Ø 64/4 mm, Wandabstand 75 mm, Löcher gesenkt, Stift Ø 12 mm

Stainless steel grain 240 matt, plate Ø 64/4 mm, wall clearance 75 mm, lowered holes, pin Ø 12 mm

A2 (A2)

Bohrung (boring)
3 x 6,5 mm

Artikelnummer
50.01.0420

A4 (A4)

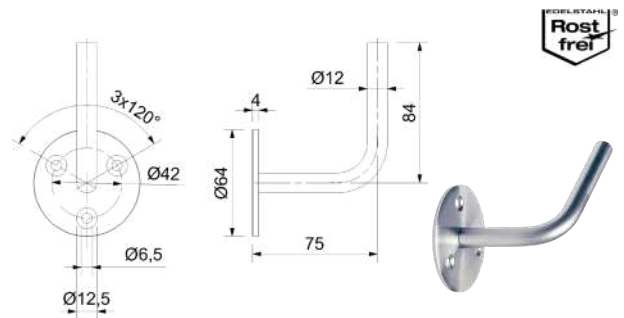
Bohrung (boring)
3 x 6,5 mm

Artikelnummer
50.01.0380

Stahl roh 1.0038 (S235JR) (untreated steel S 235JR)

Bohrung (boring)
3 x 6,5 mm

Artikelnummer
55.01.2400



HANDLAUFTRÄGER
HANDRAIL BRACKET

Platte Ø 64/4 mm, Wandabstand 75 mm, Löcher gesenkt, Stift Ø 12 mm, Zweilochbefestigung Ø 8,3 mm, Senkung für Likoschrauben 5/6 mm

Plate Ø 64/4 mm, wall clearance 75 mm, lowered holed, pin Ø 12 mm, two-hole mounting Ø 8,3 mm, sagging for 5/6 mm screws

Edelstahl Korn 240 matt (stainless steel grain 240 matt)

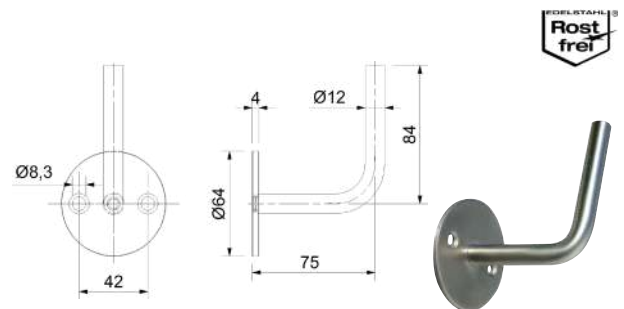
Material (Quality)
A2

Artikelnummer
50.01.0370

Stahl roh 1.0038 (S235JR) (untreated steel S 235JR)

Material (Quality)
Roh

Artikelnummer
55.01.2440





HANDLAUFTRÄGER

HANDRAIL BRACKET

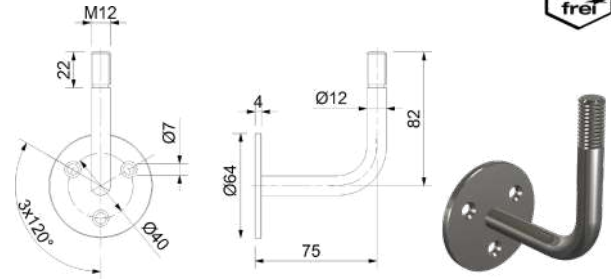
Mit Gewindeansatz M12, Platte Ø 64/4 mm, Wandabstand 75 mm, Löcher gesenkt, Stift Ø 12 mm

With thread attachment M12, plate Ø 64/4 mm, wall clearance 75 mm, lowered holes, pin Ø 12 mm

Edelstahl Korn 240 matt (stainless steel grain 240 matt)

Material (Quality)
A2

Artikelnummer
50.01.0430



ABDECKROSETTE

COVER ROSETTE

Edelstahl Korn 240 matt, Ø 70 mm, Höhe 13 mm

Stainless steel grain 240 matt, Ø 70 mm, height 13 mm

A2 (A2)

Bohrung (boring)
12,2 mm
14,2 mm

Artikelnummer
50.01.2600
50.01.2610

A4 (A4)

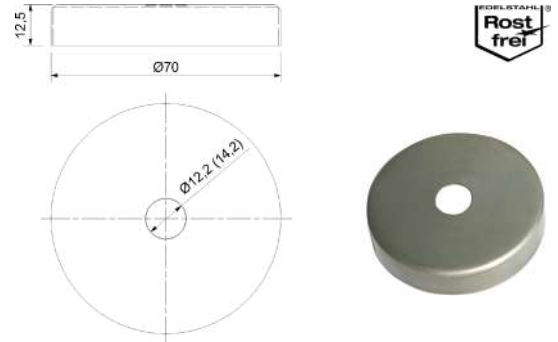
Bohrung (boring)
12,2 mm

Artikelnummer
50.01.2650

Stahl roh 1.0038 (S235JR) (untreated steel S 235JR)

Bohrung (boring)
12,2 mm

Artikelnummer
55.01.2420



HANDLAUFTRÄGER

HANDRAIL BRACKET

Edelstahl Korn 240 matt, Set: Handlaufträger, Unterteil + Clip-Edelstahl-abdeckrosette, Platte Ø 66/4 mm, Stift Ø 12 mm, Wandabstand 76 mm, Abdeckrosette Ø 68 mm mit Kreisschliff

Stainless steel grain 240 matt, set: handrail bracket, clip-on lower section and stainless steel rosette, plate Ø 66/4 mm, pin Ø 12 mm, wall clearance 76 mm, cover rosette Ø 68 mm, circular polish

A2 (A2)

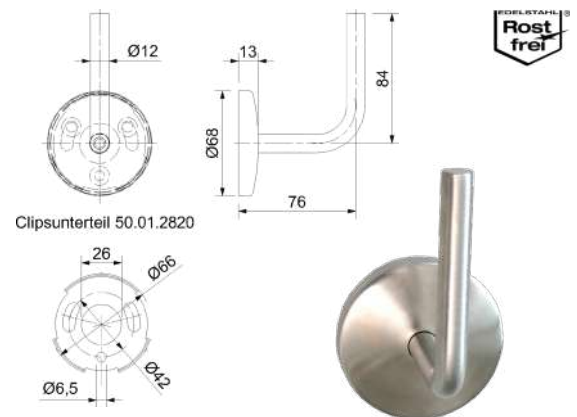
Produktart (Produktart)
Handlaufträger mit Anschraubplatte

Artikelnummer
50.01.0460

Einzelteile (individual parts)

Produktart (Produktart)
Abdeckrosette für Handlaufträger
Clips- Unterteile für Abdeckrosette

Artikelnummer
50.01.2790
50.01.2820



Clipsunterteil 50.01.2820

Handlaufstützen
Rohrträger
und Zubehör

HANDLAUFTRÄGER

HANDRAIL BRACKET

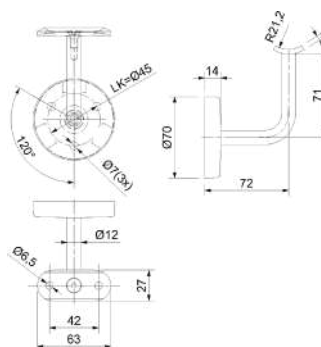
Edelstahl Korn 240 matt, Wandscheibe 70 mm mit Clipsfunktion, Stift 12 mm, Wandabstand 72 mm, max. Traglast 35 kg

Stainless steel grain 240 matt, wall plate 70 mm with clip function, pin 12 mm, wall distance 72 mm, max. load 35 kg

Mit Anschraubplatte Ø 42,4 mm (with mounting plate Ø 42,4 mm)

Material (Quality) Artikelnummer
A2 50.01.7620

Zum Schweißen (to weld)
Material (Quality) Artikelnummer
A2 50.01.7630



HANDLAUFTRÄGER

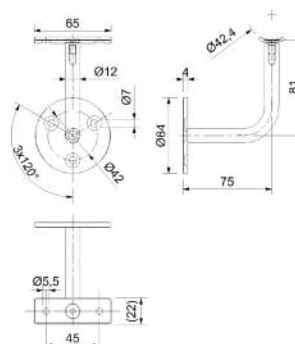
HANDRAIL BRACKET

Für Handlauf Ø 42,4 mm, Rohraufnahme 65 x 22 x 3 mm (verschraubt), Platte Ø 64/4 mm, Wandabstand 75 mm, Löcher gesenkt, Stift Ø 12 mm

For handrail Ø 42,4 mm, pipe attachment 65 x 22 x 3 mm (screwed), plate Ø 64/4 mm, wall clearance 75 mm, lowered holes, pin Ø 12 mm

Edelstahl Korn 240 matt (stainless steel grain 240 matt)

Material (Quality) Artikelnummer
A2 50.01.0310
A4 50.03.0300



HANDLAUFTRÄGER

HANDRAIL BRACKET

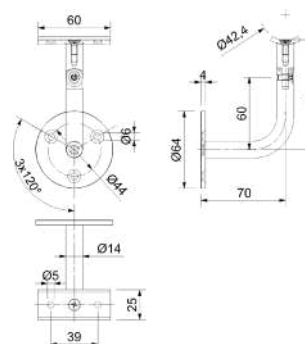
Für Handlauf Ø 42,4 mm, Rohraufnahme 60 x 25 x 4 mm (verschraubt) schwenkbar, Platte Ø 64 mm, Wandabstand 70 mm, Stift Ø 14 mm

for handrail Ø 42,4 mm, pipe attachment 60 x 25 x 4 mm (screwed), swivelling, plate Ø 64 mm, wall clearance 70 mm, lowered holes, pin Ø 14 mm

Edelstahl Korn 240 matt (stainless steel grain 240 matt)

Material (Quality) Artikelnummer
A2 50.01.0300

Optional: passende Abdeckrosette (optional: matching cover rosette)
Material (Quality) Artikelnummer
A2 50.01.2610



HANDLAUFTRÄGER

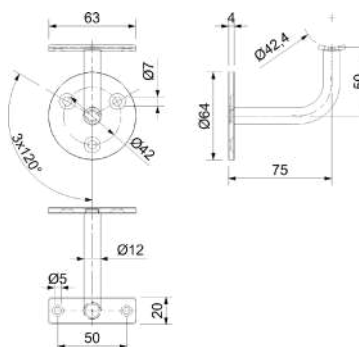
HANDRAIL BRACKET

Für Handlauf Ø 42,4 mm, Auflageplatte gerundet 63 x 20 mm (fest), Platte Ø 64 x 4 mm, Wandabstand 75 mm, sichtbare Dreipunkt-Befestigung

For handrail Ø 42,4 mm, support plate curved 63 x 20 mm (fixed), plate Ø 64 x 4 mm, wall clearance 75 mm, visible threepoint assemblage

Edelstahl Korn 240 matt (stainless steel grain 240 matt)

Material (Quality) Artikelnummer
A2 34.35.0500





HANDLAUFTRÄGER

HANDRAIL BRACKET

Auflageplatte 63 x 20 mm (fest), Platte Ø 64 mm, Wandabstand 75 mm, sichtbare Dreipunkt-Befestigung

Support plate 63 x 20 mm (fixed), plate Ø 64 mm, wall clearance 75 mm, visible three-point assemblage

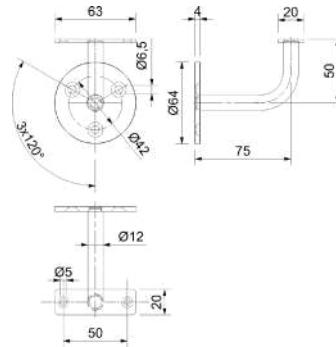
Edelstahl Korn 240 matt (stainless steel grain 240 matt)

Material (Quality)

A2

Artikelnummer

34.35.0430



HANDLAUFTRÄGER

HANDRAIL BRACKET

Für Handlauf Ø 42,4 mm, Auflageplatte gerundet 63 x 20 mm (fest), Platte Ø 60/3 mm, **verschweißt**, Wandabstand 75 mm, mit Stockschraube M8 x 70 mm, inklusive Dübel

For handrail Ø 42,4 mm, support plate curved 63 x 20 mm (fixed), plate Ø 60/3 mm, **welded**, wall clearance 75 mm, with hanger screw M8 x 70 mm incl. dowel

Edelstahl Korn 240 matt (stainless steel grain 240 matt)

Material (Quality)

A2

Oberfläche (surface)

Edelstahl Korn 240 matt A2

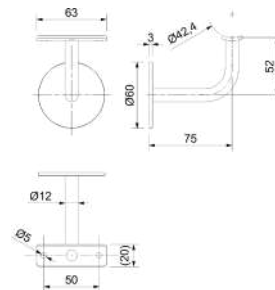
A2

Schwarz matt

Artikelnummer

34.35.0460

34.35.0790



HANDLAUFTRÄGER

HANDRAIL BRACKET

Für Handlauf Ø 50 mm, Auflageplatte gerundet 63 x 20 mm (fest), Platte Ø 60/3 mm, **verschweißt**, Wandabstand 75 mm, mit Stockschraube M8 x 70 mm, inklusive Dübel

For handrail Ø 50 mm, support plate curved 63 x 20 mm (fixed), plate Ø 60/3 mm, **welded**, wall clearance 75 mm, with hanger screw M8 x 70 mm incl. dowel

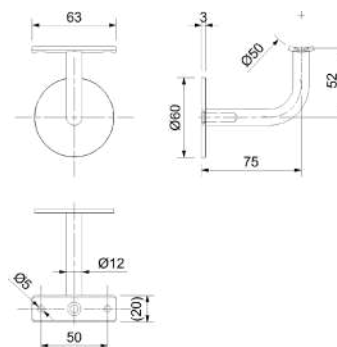
Edelstahl Korn 240 matt (stainless steel grain 240 matt)

Material (Quality)

A2

Artikelnummer

34.35.0450



HANDLAUFTRÄGER

HANDRAIL BRACKET

Auflageplatte 63 x 20 mm (fest), Platte Ø 60/3 mm, **verschweißt**, Wandabstand 75 mm, mit Stockschraube M8 x 70 mm, inklusive Dübel

Support plate 63 x 20 mm (fixed), plate Ø 60/3 mm, **welded**, wall clearance 75 mm, with hanger bolt M8 x 70 mm, incl. dowel

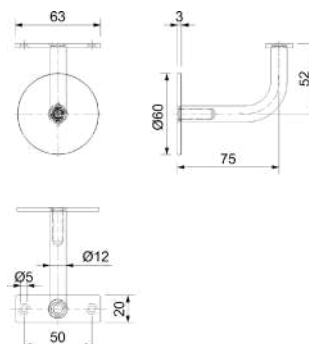
Edelstahl Korn 240 matt (stainless steel grain 240 matt)

Material (Quality)

A2

Artikelnummer

34.35.0440



HANDLAUFTRÄGER

HANDRAIL BRACKET

Für Handlauf Ø 42,4 mm, Auflageplatte gerundet 63 x 20 mm (fest), Platte Ø 60/3 mm, nicht verschweißt (**lose**), Wandabstand 75 mm, mit Stockschraube M8 x 70 mm, inklusive Dübel

For handrail Ø 42,4 mm, support plate curved 63 x 20 mm (fixed), plate Ø 60/3 mm, not welded (**loose**), wall clearance 75 mm, with hanger bolt M8 x 70 mm incl. dowel

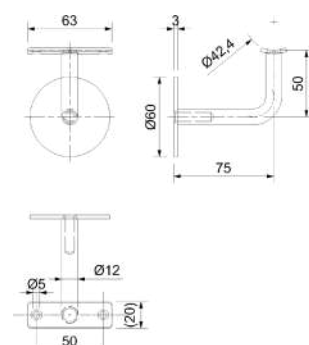
Edelstahl Korn 240 matt (stainless steel grain 240 matt)

Material (Quality)

A2

Artikelnummer

34.35.0510



HANDLAUFTRÄGER

HANDRAIL BRACKET

Auflageplatte 63 x 20 mm (fest), Platte Ø 60/3 mm, nicht verschweißt (**lose**), Wandabstand 75 mm, mit Stockschraube M8 x 70 mm, inklusive Dübel

Support plate 63 x 20 mm (fixed), plate Ø 60/3 mm, not welded (**loose**), wall clearance 75 mm, with hanger bolt M8 x 70 mm, incl. dowel

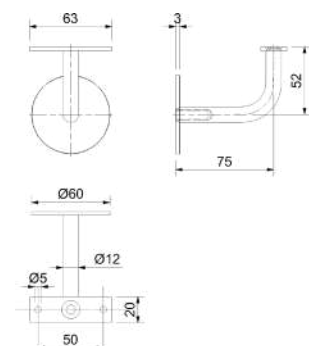
Edelstahl Korn 240 matt (stainless steel grain 240 matt)

Material (Quality)

A2

Artikelnummer

34.35.0470



HANDLAUFTRÄGER

HANDRAIL BRACKET

Auflageplatte 63 x 20 mm (**fest**), Platte Ø 60/3 mm, Höhe 57 mm, mit Stockschraube M8 x 70 mm, inklusive Dübel

Connection plate 63 x 20 mm (**fixed**), plate Ø 60/3 mm, height 57 mm, with hanger bolt M8 x 70 mm, incl. dowel

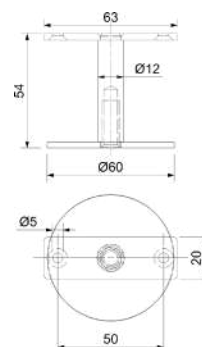
Edelstahl Korn 240 matt (stainless steel grain 240 matt)

Material (Quality)

A2

Artikelnummer

34.35.0480





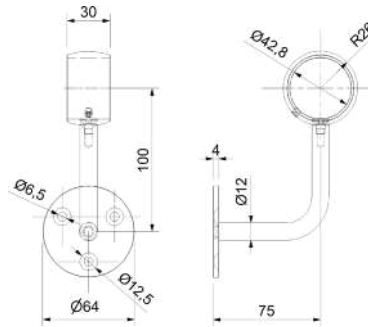
HANDLAUFTRÄGER MIT KUGELRING HANDRAIL CARRIER

Für Rohr \varnothing 42,4 mm, Platte \varnothing 64/4 mm, Wandabstand 75 mm,
Löcher gesenkt, Stift \varnothing 12 mm

for tube \varnothing 42,4 mm, plate \varnothing 64/4 mm, wall distance 75 mm,
holes lowered, pin \varnothing 12 mm

Edelstahl Korn 240 matt (stainless steel grain 240 matt)

für Rohr (for tube)	Durchmesser (diameter)	Artikelnummer
42,4 mm	64 mm	50.01.7600



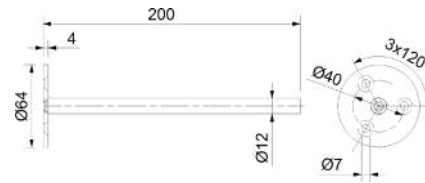
HANDLAUFTRÄGER HANDRAIL BRACKET

Platte \varnothing 64/4 mm, Höhe 200 mm, Löcher gesenkt, Stift \varnothing 12 mm

Plate \varnothing 64/4 mm, height 200 mm, lowered holes, pin \varnothing 12 mm

Edelstahl Korn 240 matt (stainless steel grain 240 matt)

Material (Quality)	Artikelnummer
A2	50.01.0520



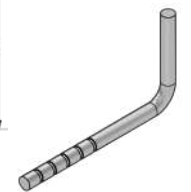
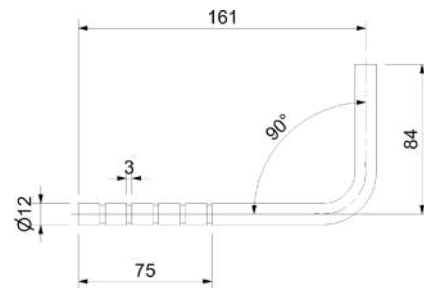
HANDLAUFTRÄGER ZUM KLEBEN HANDRAIL BRACKET FOR GLUING

Edelstahl Korn 240, \varnothing 12 mm, Anschluss zum Schweißen

Stainless steel grain 240, \varnothing 12 mm, connection for welding

Zum Schweißen (for welding)

Material (Quality)	Artikelnummer
A2	50.01.0423



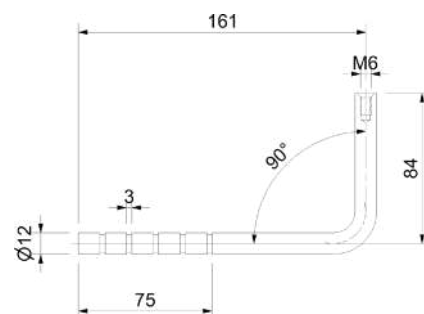
HANDLAUFTRÄGER ZUM KLEBEN HANDRAIL BRACKET FOR GLUING

Edelstahl Korn 240, \varnothing 12 mm, mit Innengewinde M6

Stainless steel grain 240, \varnothing 12 mm, with internal thread

Mit Innengewinde (with internal thread)

Material (Quality)	Artikelnummer
A2	50.01.0424



Handlaufstützen
Rohrträger
und Zubehör

HANDLAUFSTÜTZEN

HANDRAIL BRACKETS

HANDLAUFTRÄGER

HANDRAIL BRACKET

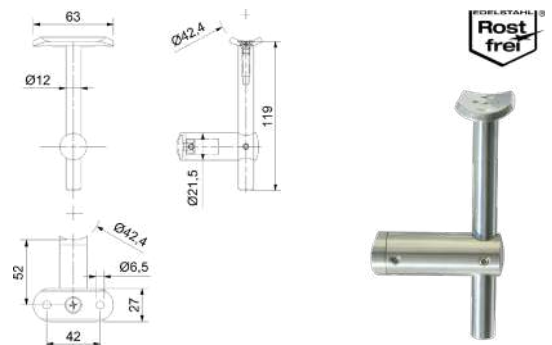
Für Handlauf Ø 42,4 mm, Rohraufnahme 63 x 27 x 4 mm (verschraubt), 3-teilig (Konsole, Stift, Platte), Konsole mit Rohransatz Ø 42,4 mm, Wandabstand 52 mm, Stift Ø 12 mm, Höhe und Neigung einstellbar

For handrail Ø 42,4 mm, pipe attachment 63x27x4 mm (screwed), 3-part (console, pin, plate), console with pipe attachment Ø 42,4 mm, wall clearance 52 mm, pin Ø 12 mm, height and tilt adjustable

Edelstahl Korn 240 matt (stainless steel grain 240 matt)

Material (Quality)
A2

Artikelnummer
50.01.0320



HANDLAUFTRÄGER

HANDRAIL BRACKET

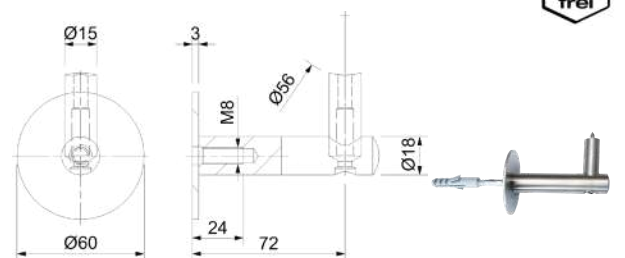
Mit Holzschraube 6 x 60 mm, Platte Ø 60 mm, nicht verschweißt (lose), Wandabstand 72 mm, mit Stockschraube M8 x 70 mm, inklusive Dübel

With screw for wood 6 x 60 mm, plate Ø 60 mm, not welded (loose), wall clearance 72 mm, with hanger screw M8 x 70 mm, incl. dowel

Edelstahl Korn 240 matt (stainless steel grain 240 matt)

Material (Quality)
A2

Artikelnummer
34.35.0520





HANDLAUFTRÄGER

HANDRAIL BRACKET

Platte Ø 56 mm, Wandabstand 75 mm, mit Stockschraube M8 x 70 mm, inklusive Dübel (Abbildung zeigt gewinkelte Auflageplatte)

Plate Ø 56 mm, wall clearance 75 mm, with hanger screw M8 x 70 mm, incl. Dowel (picture shows angled support plate)

Aluminium F1 eloxiert (aluminium F1 eloxed)

Ausführung (type)

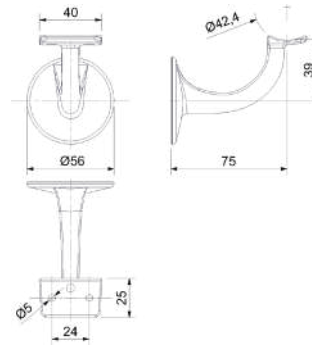
Mit gewinkelter Auflageplatte

Mit flacher Auflageplatte

Artikelnummer

34.36.0050

34.36.0080



HANDLAUFTRÄGER

HANDRAIL BRACKET

Platte Ø 56 mm, Wandabstand 75 mm, sichtbare Dreipunkt-Befestigung (Abbildung zeigt flache Auflageplatte)

Plate Ø 56 mm, wall clearance 75 mm, visible three-point assemblage (picture shows angled support plate)

Aluminium F1 eloxiert (aluminium F1 eloxed)

Ausführung (type)

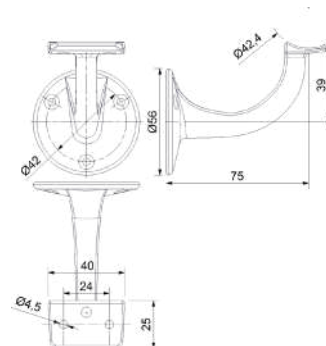
Mit gewinkelter Auflageplatte

Mit flacher Auflageplatte

Artikelnummer

34.36.0060

34.36.0070



HANDLAUFTRÄGER

HANDRAIL BRACKET

Auflageplatte gerundet 39 x 20 mm, für Handlauf Ø 42,4 mm, Platte Ø 50 mm, Wandabstand 67 mm, mit Stockschraube M8 x 70 mm, inklusive Dübel

Support plate curved 39 x 20 mm, for handrail Ø 42,4 mm, plate Ø 50 mm, wall clearance 67 mm, with hanger screw M8x70 mm, incl. dowel

Messing massiv (brass massive)

Farbe (colour)

Messing poliert

Messing Chrom poliert

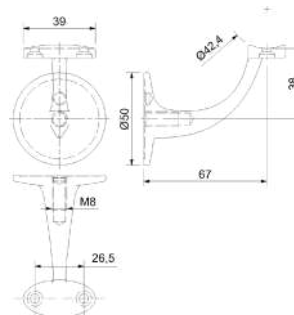
Nickel-satiniert

Artikelnummer

34.30.0360

34.30.0870

34.35.0490



HANDLAUFTRÄGER
HANDRAIL BRACKET

Auflageplatte 80 x 20 mm, Platte Ø 78 mm, 3-Punktbefestigung, Wandabstand 79 mm

Support plate 80 x 20 mm, plate Ø 78 mm, wall clearance 79 mm, 3-point mounting

Stahl beschichtet (steel coated)

Farbe (colour)

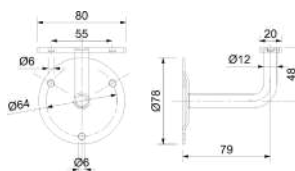
Schwarz matt

Weiß

Artikelnummer

34.35.0170

34.35.0180



HANDLAUFTRÄGER
HANDRAIL BRACKET

Auflageplatte 82 x 20 mm, Platte Ø 78 mm, 3-Punktbefestigung, Höhe 60 mm

Support plate 82 x 20 mm, plate Ø 78 mm, height 60 mm, 3-point mounting

Stahl beschichtet (steel coated)

Farbe (colour)

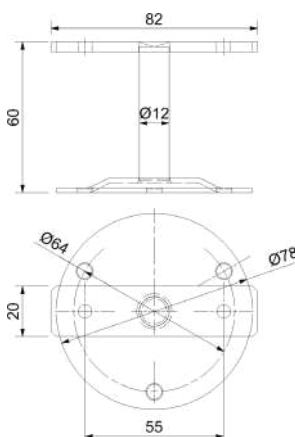
Schwarz matt

Weiß

Artikelnummer

34.35.0250

34.35.0260



HANDLAUFTRÄGER
HANDRAIL BRACKET

Auflageplatte 82 x 20 mm, Platte Ø 78 mm, 3-Punktbefestigung, Wandabstand 81 mm

support plate 82 x 20 mm, plate Ø 78 mm, wall clearance 81 mm, 3-point mounting

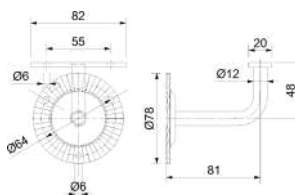
Stahl verzinkt (steel zinc-coated)

Farbe (colour)

Geschwärzt

Artikelnummer

34.15.0140



HANDLAUFTRÄGER
HANDRAIL BRACKET

Auflageplatte 82 x 20 mm, Platte Ø 78 mm, 3-Punktbefestigung, Höhe 62 mm

support plate 82 x 20 mm, plate Ø 78 mm, height 62 mm, 3-point mounting

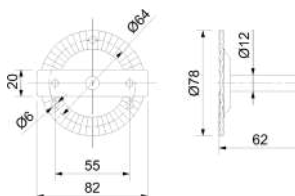
Stahl verzinkt (steel zinc-coated)

Farbe (colour)

Geschwärzt

Artikelnummer

34.15.0130





Handlaufstützen
Rohrträger
und Zubehör

ROHRANSCHLUSSSTÜCK

PIPE ADAPTER

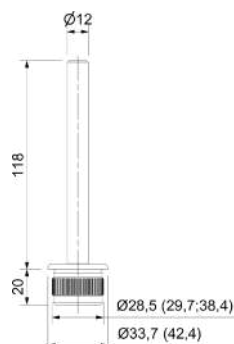
Edelstahl Korn 240 matt, mit Rohransatz gerändelt, Stift Ø 12 mm, Stiftlänge 115 mm

Stainless steel grain 240 matt, with pipe attachment, knurled, pin Ø 12 mm, length of pin 115 mm

A2 (A2)

für Rohr (for tube)
33,7 x 2 mm
42,4 x 2 mm

Artikelnummer
50.01.0440
50.01.0350



ROHRANSCHLUSSSTÜCK

PIPE ADAPTER

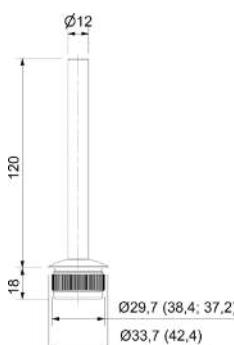
Edelstahl Korn 240 matt, mit Rohransatz gerändelt, Stift Ø 12 mm, Stiftlänge 115 mm, Endkappe Linsenform

Stainless steel grain 240 matt, with pipe attachment, knurled, pin Ø 12 mm, length of pin 115 mm, end cap lensoid

A2 (A2)

für Rohr (for tube)
33,7 x 2 mm
42,4 x 2 mm
42,4 x 2,6 mm

Artikelnummer
50.01.0190
50.01.0360
50.01.0361



ROHRANSCHLUSSSTÜCK

PIPE ADAPTER

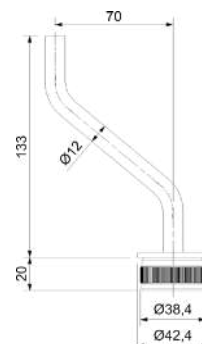
Edelstahl Korn 240 matt, mit Rohransatz gerändelt, Stift Ø 12 mm, Stiftlänge 130 mm, Endkappe flach

Stainless steel grain 240 matt, knurled with tubular axle set, pin Ø 12 mm, pin length 130 mm, flat end cap

Edelstahl Korn 240 matt (stainless steel grain 240 matt)

für Rohr (for tube)
42,4 x 2 mm

Artikelnummer
50.01.0290



ROHRANSCHLUSSSTÜCK

PIPE ADAPTER

Edelstahl Korn 240 matt, mit Rohransatz (nicht gerändelt), Stift Ø 12 mm, Stiftlänge 115 mm

With pipe attachment (not knurled) pin Ø 12 mm, length of pin 115 mm

A2 (A2)

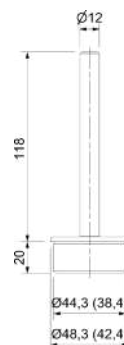
für Rohr (for tube)
48,3 x 2 mm

Artikelnummer
50.03.0080

A4 (A4)

für Rohr (for tube)
42,4 x 2 mm

Artikelnummer
50.01.0400





ROHRANSCHLUSSSTÜCK

PIPE ADAPTER

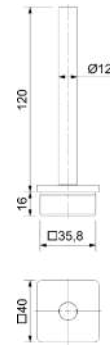
Mit Ansatz für Vierkantrrohr 40 x 40 x 2 mm, Stift Ø 12 mm, Stiftlänge ca. 115 mm

With attachment for square tube 40 x 40 x 2 mm, pin Ø 12 mm, length of pin ca. 115 mm

Edelstahl Korn 240 matt (stainless steel grain 240 matt)

Material (Quality)
A2

Artikelnummer
50.01.4140



ROHRANSCHLUSSSTÜCK

PIPE ADAPTER

Stahl roh 1.0038 (S235JR) mit Rohransatz Ø 42,4/2,5 mm, Stift Ø 12 mm Stiftlänge 115 mm

Steel unmanufactured 1.0038 (S235JR) with attachment Ø 42,4/2,5 mm, pin Ø 12 mm length of pin 115 mm

Stahl roh S 235JR (untreated steel S 235JR)

Ausführung (type)
Flach - nicht gerändelt

Artikelnummer
55.01.3100



ROHRSATTEL

PIPE SADDLE

Edelstahl Korn 240 matt, Rohrsattel

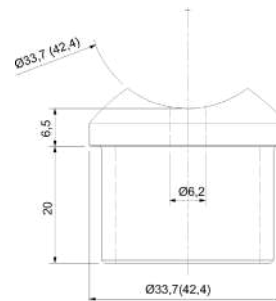
Stainless steel grain 240 matt, pipe saddle

A2 (A2)

für Rohr (for tube)
33,7 x 2 mm
42,4 x 2 mm
33,7 x 2 mm

Durchmesser (diameter)
33,7 mm
42,4 mm
42,4 mm

Artikelnummer
50.01.7500
50.01.7510
50.01.7520



HANDLAUFSTÜTZEN

HANDRAIL BRACKETS

HANDLAUFTRÄGER

HANDRAIL BRACKET

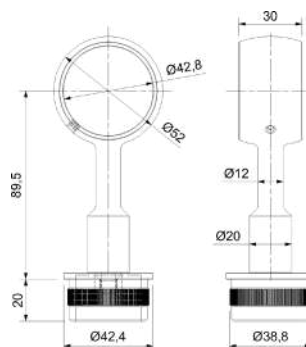
Rohraufnahme mit Fixierschraube für Rohr \varnothing 42,4 mm, mit Rohransatz \varnothing 42,4/2 mm, gerändelt, Höhe bis Handlaufmitte 89,5 mm

Pipe feed-through with set screw for pipe \varnothing 42,4 mm, with pipe attachment \varnothing 42,4/2 mm, knurled, height until middle of handrail 89,5 mm

Edelstahl Korn 240 matt (stainless steel grain 240 matt)

Material (Quality)
A4

Artikelnummer
50.01.7060



HANDLAUFTRÄGER

HANDRAIL BRACKET

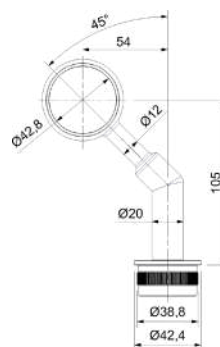
Gekröpft 45°, Versatz 54 mm, für Rohr \varnothing 42,4 mm Rohraufnahme mit Fixierschraube mit Rohransatz \varnothing 42,4/2 mm, gerändelt, Höhe bis Handlaufmitte 105 mm

Cracked 45°, offset 54 mm, for pipe \varnothing 42,4 mm, pipe feed-through with set screw with pipe attachment \varnothing 42,4/2 mm, knurled, height to center of handrail 105 mm

Edelstahl Korn 240 matt (stainless steel grain 240 matt)

Material (Quality)
A4

Artikelnummer
50.01.7080



RELINGKONSOLE

RAILING PANEL

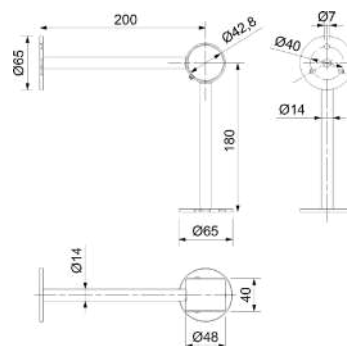
Für Rohr \varnothing 42,4 mm, Platten \varnothing ca. 65 mm, Wandabstand mittig 180/200 mm, Rohraufnahme gefast, Bohrungen \varnothing 6,2 mm gesenkt, mit Rohrfixierschrauben M5 (2 Stk.)

For pipe \varnothing 42,4 mm, plates \varnothing 65 mm, middle wall clearance 180/200 mm, pipe attachment knurled, fixing drills \varnothing 6,2 mm lowered, with set screws M5(2 pieces)

Edelstahl Korn 240 matt (stainless steel grain 240 matt)

Material (Quality)
A2

Artikelnummer
50.01.5000



RELINGKONSOLE

RAILING PANEL

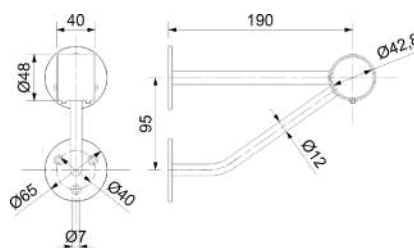
Für Rohr \varnothing 42,4 mm, Platten \varnothing ca. 65 mm, Wandabstand mittig 190 mm, Rohraufnahme gefast, Bohrungen \varnothing 6,2 mm gesenkt, mit Rohrfixierschrauben M5 (2 Stk.)

For pipe \varnothing 42,4 mm, plates \varnothing ca. 65 mm, middle wall clearance 190 mm, pipe attachment knurled, fixing drills \varnothing 6,2 mm lowered, with set screw M5 (2 pieces)

Edelstahl Korn 240 matt (stainless steel grain 240 matt)

Material (Quality)
A2

Artikelnummer
50.01.5010





HANDLAUFTRÄGER

HANDRAIL BRACKET

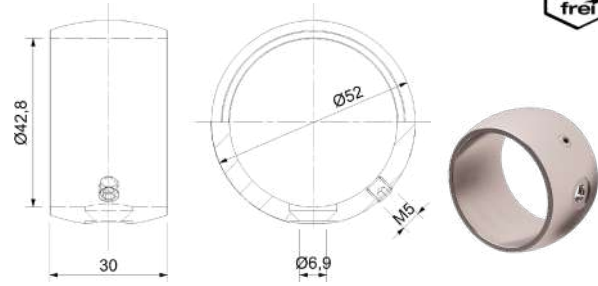
Edelstahl Korn 240 matt A2, für Rohr Ø 42,4 mm, inklusive Klemmschraube M5

Stainless steel grain 240 matt for pipe Ø 42,4 mm

Edelstahl, Korn 240 matt (stainless steel grain 240 matt)

Material (Quality)
A2

Artikelnummer
50.01.0810



HANDLAUFTRÄGER

HANDRAIL BRACKET

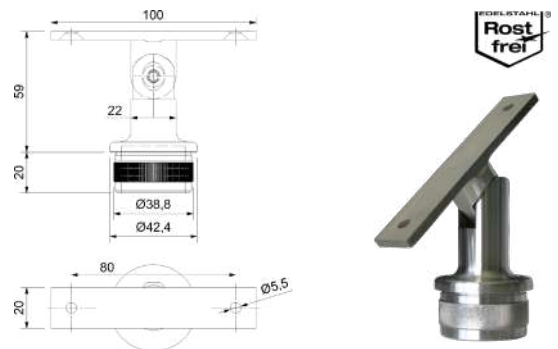
Hohl, schwenkbar, mit Rohransatz Ø 42,4/2 mm, gerändelt, Auflageplatte 100 x 20 mm flach, Löcher gesenkt

Hollow, swivelling, with pipe attachment Ø 42,4/2 mm, knurled, support plate 100 x 20 mm flat, lowered holes

Edelstahl Korn 240 matt (stainless steel grain 240 matt)

Material (Quality)
A2

Artikelnummer
50.01.9320



HANDLAUFTRÄGER

HANDRAIL BRACKET

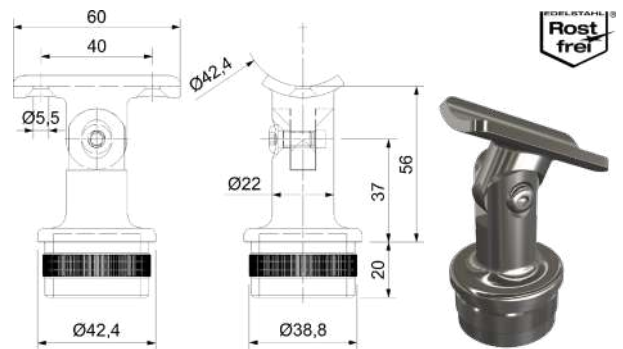
Hohl, schwenkbar, für Handlauf Ø 42,4 mm, mit Rohransatz Ø 42,4/2 mm, gerändelt, Platte 60 x 20 x 4 mm, für Rohr Ø 42,4 mm, Löcher gesenkt

Hollow, pivoting, for handrail Ø 42,4 mm, with tube attachment Ø 42,4/2 mm, knurled, plate 60 x 20 x 4 mm, for tube Ø 42,4 mm, countersunk holes

Edelstahl, hohl (stainless steel, hollow)

Material (Quality)
A2

Artikelnummer
50.01.9310



HANDLAUFTRÄGER

HANDRAIL BRACKET

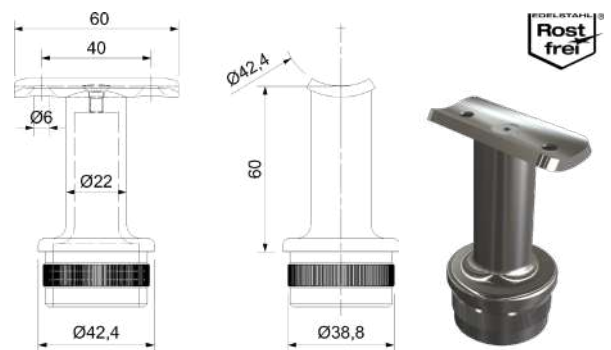
Hohl, starr für Handlauf Ø 42,4 mm, mit Rohransatz Ø 42,4/2 mm, gerändelt, Platte 60 x 20 x 4 mm, für Rohr Ø 42,4 mm, Löcher gesenkt

Hollow, rigid for handrail Ø 42,4 mm, with tube attachment Ø 42,4/2 mm, knurled, plate 60 x 20 x 4 mm, for tube Ø 42,4 mm, countersunk holes

Edelstahl, hohl (stainless steel, hollow)

Material (Quality)
A2

Artikelnummer
50.01.9300



Handlaufstützen
Rohrträger
und Zubehör

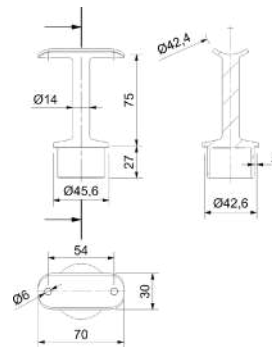
ROHRTRÄGER
TUBE SUPPORT

Edelstahl Korn 240 matt A2, Anschluss für Rohr \varnothing 42,4/2 mm, Platte für Rohr \varnothing 42,4 mm, Stift \varnothing 14 mm, Höhe 75 mm, ohne Rändelung, mit Haubentechnik (Rohrschnittstelle verdeckt!)

Stainless steel grit 240 matt A2, connection for tube \varnothing 42.4/2 mm, plate for tube \varnothing 42.4 mm, pin \varnothing 14 mm, height 75 mm, without knurling, With hood technology (pipe interface concealed!)

Edelstahl Korn 240 matt (stainless steel grain 240 matt)

Ausführung (type)	Artikelnummer
starr - nicht gerändelt	50.01.9330
beweglich - nicht gerändelt	50.01.9340



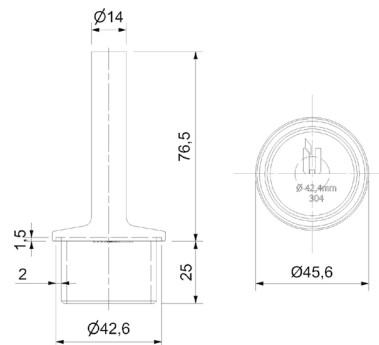
ROHRTRÄGER
TUBE SUPPORT

Edelstahl Korn 240 matt A2, Stift \varnothing 14 mm, Höhe 75 mm, ohne Rändelung, mit Haubentechnik (Rohrschnittstelle verdeckt!)

Stainless steel grain 240 matt A2, pin \varnothing 14 mm, height 75 mm, without knurling, with hood technology (tube interface covered!)

Zum Verschweißen (for welding)

Ausführung (type)	Artikelnummer
Flach - nicht gerändelt	50.01.9350



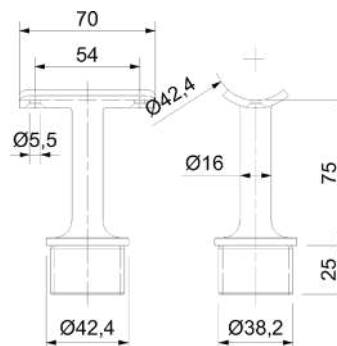
ROHRTRÄGER
TUBE SUPPORT

Edelstahl Korn 240 matt, Auflageplatte gerundet, mit Rohransatz \varnothing 42,4/2 mm (nicht gerändelt)

Stainless steel grain 240 matt, support plate curved, with pipe attachment \varnothing 42,4/2 mm (not knurled)

A4 (A4)

Ausführung (type)	Artikelnummer
starr - nicht gerändelt	50.01.7000
beweglich - nicht gerändelt	50.01.7020



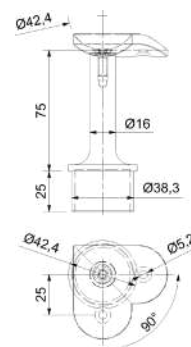
ROHRTRÄGER
TUBE SUPPORT

Edelstahl Korn 240 matt, Winkelkonsole 90°, Eckauflageplatte gerundet, mit Rohransatz \varnothing 42,4/2 mm (nicht gerändelt) (ideal in Verwendung mit Steckwinkel 50.01.2440 und 50.01.2520)

Stainless steel grain 240 matt, angled console 90°, edge support plate curved, with pipe attachment \varnothing 42,4/2 mm (not knurled) (optimal in usage with plug-in angle 50.01.2440 and 50.01.2520)

A4 (A4)

Ausführung (type)	Artikelnummer
starr - nicht gerändelt	50.01.7040





METALLKLEBER

METAL-GLUE

Spezial-Metallkleber, 50 ml Flasche, für max. Spaltmaß 0,3 mm

Special-metal-glue, 50 ml bottle, max. clearance 0,4 mm

Spezial-Metallkleber (special metal adhesive)

Ausführung (type)

50 ml

Artikelnummer

50.02.2280



2-KOMPONENTEN-METALLKLEBER

2-COMPONENT METAL ADHESIVE

Verarbeitungszeit 13 - 17 Minuten, Festigungszeit: 30 - 40 Minuten,
Temperaturbereich: -40° bis +82° C, Spaltmaß bis 3 mm überbrückbar.
Für Aluminium, Edelstahl, Kohlenstoffstahl, beschichtete Metalle, AbS,
Acryl, PVC

Processing time 13 - 17 minutes, setting time: 30 - 40 minutes, temperature range:
-40° to +82° C, clearance up to 3 mm can be bridged For aluminum, stainless
steel, carbon steel, coated metals, AbS, acrylic, PVC

Einzelteile (individual parts)

Ausführung (type)

Zweikomponenten Methacrylatkleber

Mischdüse 10:1

Handpresse 10:1 für Zweikomponentenkleber

Artikelnummer

50.02.2250

50.02.2260

50.02.2270



Handläufigen
Rohrträger
und Zubehör

SÜDMETALL MULTI-HYBRID V-TACK

SÜDMETALL MULTI-HYBRID V-TACK

MULTI-HYBRID® mit POWER LEISTUNG

- Vakuumeffekt, haftet auf Druck sofort
- Hautbildezeit 3-5 Minuten
- Aushärtung 3-4 mm/h
- Sehr gut bei Vibrationen
- Lebensmittelecht
- Haftet auch auf feuchtem Untergrund
- Enorme Klebekraft nach Aushärtung (ca. 270kg/10cm² max.)
- Steht bis zu 4 cm (Fensterbank, Treppenstufen, Wandverkleidung oder Küchenrückwände)
- Spiegelverträglich und standfest. Ist ein sehr schneller MS Polymer Kleber.

Für dynamisch beanspruchte strukturelle Verklebungen.

Ersetzt fast alle bisherigen Montagekleber und Leime!

Grenzenlose Anwendungen: Montagen: bei Fenster / Türen / Küchen / Treppen / Boden u. v. m.

Materialien: Alu / Stein / Marmor / Ziegel / Glas / Holz / Spiegel / Metall u. v. m...

MULTI-HYBRID® with POWER PERFORMANCE

- vacuum effect, adheres immediately to pressure
- skin formation time 3-5 minutes
- curing 3-4 mm/h
- very good at vibrations
- food safe
- also adheres to damp surfaces
- enormous adhesive strength after curing (approx. 270kg/10cm² max.)
- stands up to 4 cm (window sill, stair treads, wall paneling or kitchen splash-backs)
- Mirror compatible and stable. Is a very fast MS polymer adhesive.

For dynamically stressed structural bonding. Replaces almost all previous ones
Mounting adhesives and glues! Unlimited applications: installations: on windows / doors / kitchens / stairs / floors and much more. m.

Materials: aluminum / stone / marble / brick / glass / wood / mirror / metal and much more. w...

Bemerkung (remark)

Ausführung (type)

Weiß Shore 65

Weiß Shore 50 (etwas weicher)

Grau Shore 65

Artikelnummer

17.11.1000

17.11.1050

17.11.1010





STIFT

PIN

Edelstahl Korn 240 matt, Aussengewinde M8, Stift Ø 12 mm, oben ohne Innengewinde.

Stainless steel grain 240 matt, external thread M8, pin Ø 12 mm, without internal thread at the top.

A2 (A2)

Stiftlänge (Stiftlänge)

68 mm

120 mm

Artikelnummer

50.01.0471

50.01.0490

A4 (A4)

Stiftlänge (Stiftlänge)

120 mm

Artikelnummer

50.01.0510

Stahl roh 1.0038 (S 235JR) (untreated steel 1.0038 (S 235JR))

Stiftlänge (Stiftlänge)

120 mm

Artikelnummer

55.01.3070



STIFT

PIN

Edelstahl Korn 240 matt, mit Innengewinde M6 und Aussengewinde M8, Stift Ø 12 mm, inklusive Schraube M6.

Stainless steel grain 240 matt, with core thread M6 and external thread M8, pin Ø 12 mm, incl. screw M6.

A2 (A2)

Stiftlänge (Stiftlänge)

68 mm

120 mm

Artikelnummer

50.01.0470

50.01.0480

A4 (A4)

Stiftlänge (Stiftlänge)

68 mm

120 mm

Artikelnummer

50.01.0472

50.01.0511



STIFT

PIN

Edelstahl Korn 240 matt, schwenkbar, mit Innengewinde M6 und Außengewinde M8, Stift Ø 12 mm, inklusive Schraube M6

Stainless steel grain 240 matt, swiveling, with core thread M6 and external thread M8, pin Ø 12 mm, incl. screw M6

A2 (A2)

Länge (length)

68 mm

Artikelnummer

50.01.0500

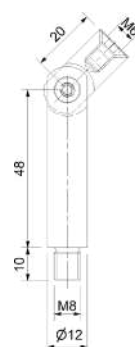
A4 (A4)

Länge (length)

68 mm

Artikelnummer

50.01.0502



Handlaufstützen
Rohrträger
und Zubehör

HANDLAUFSTÜTZEN

HANDRAIL BRACKETS

STIFT

PIN

Edelstahl Korn 240 matt, Stift \varnothing 12 mm, 90°

Stainless steel grain 240 matt, pin \varnothing 12 mm, 90°

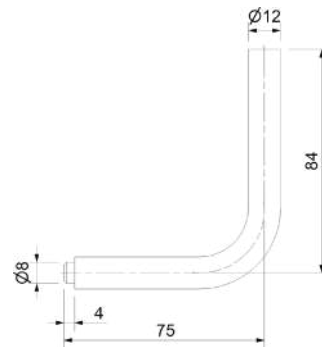
A2 (A2)

Länge (length)

75 mm

Artikelnummer

50.01.0421



HANDLAUFTRÄGER

HANDRAIL BRACKET

Klemm-/Schweißhandlaufträger, Stärke 6 mm, Ausladung bis Handlaufmitte 108,5 mm (passend zu Konsole 50.01.0790 und 50.01.0800)

Clamp/weld handrail bracket, thickness 6 mm, nosing until middle of handrail 108,5 mm (suited to console 50.01.0790 and 50.01.0800)

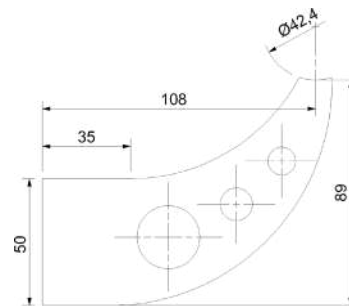
Edelstahl Korn 240 matt (stainless steel grain 240 matt)

Material (Quality)

A2

Artikelnummer

50.01.5110



HANDLAUFTRÄGER

HANDRAIL BRACKET

Schweißhandlaufträger, Stärke 6 mm, Ausladung bis Handlaufmitte 89 mm (passend zu Konsole 50.01.0790 und 50.01.0800)

Weld handrail bracket, thickness 6 mm, nosing until middle of handrail 89 mm (suited to console 50.01.0790 and 50.01.0800)

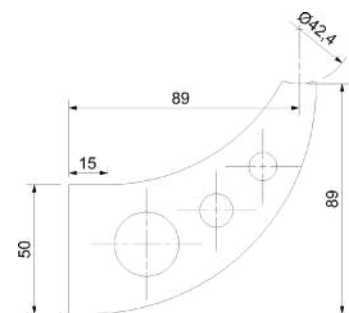
Edelstahl Korn 240 matt (stainless steel grain 240 matt)

Material (Quality)

A2

Artikelnummer

50.01.5100



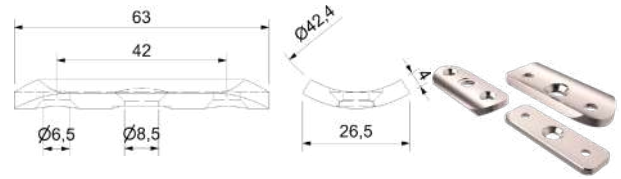


ANSCHRAUBPLATTE

CONNECTION PLATE

Für Handlauf, Edelstahl Korn 240 matt, Platte 63 x 25 x 4 mm, Befestigungslöcher gesenkt

For handrail, stainless steel grain 240 matt, plate 63 x 25 x 4 mm, lowered mounting holes



A2 (A2)

für Rohr (for tube)
42,4 mm
48,3 mm
Flach

Artikelnummer
50.01.0540
50.01.8210
50.01.8200

A4 (A4)

für Rohr (for tube)
42,4 mm

Artikelnummer
50.03.0120

Stahl roh 1.0038 (S 235JR) (untreated steel 1.0038 (S 235JR))

für Rohr (for tube)
42,4 mm

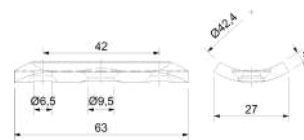
Artikelnummer
55.01.3220

ANSCHRAUBPLATTE

CONNECTION PLATE

Für Handlauf Ø 42,4 mm, Platte 63 x 25 x 4 mm, Außenlöcher gesenkt Ø 6,5 mm

For handrail Ø 42,4 mm, plate 63 x 25 x 4 mm, lowered outer holes Ø 6,5 mm



Stahl roh 10038 (S 235JR) (untreated steel 10038 (S 235JR))

Farbe (colour)
Stahl roh S 235JR

Artikelnummer
55.01.3220

ANSCHRAUBPLATTE

CONNECTION PLATE

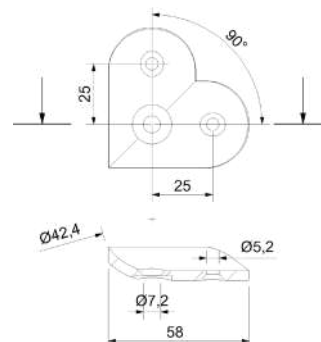
Eckauflageplatte, für Rohr Ø 42,4 mm (ideal in Verwendung mit Steckwinkel 50.01.2440 und 50.01.2520)

Edge support plate, for pipe Ø 42,4 mm (optimal in usage with plug-in angle 50.01.2440 and 50.01.2520)

Edelstahl Korn 240 matt (stainless steel grain 240 matt)

Material (Quality)
A4

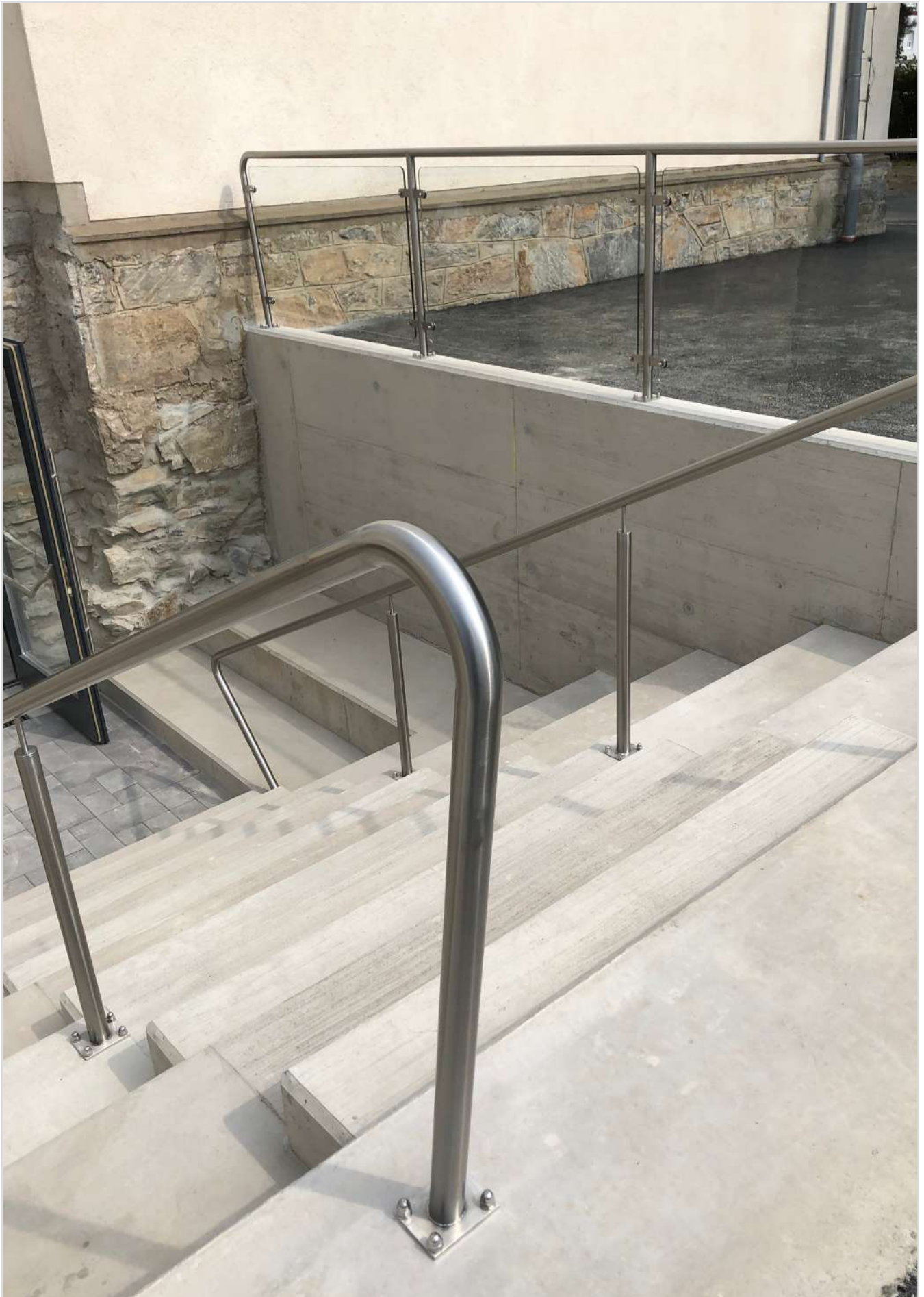
Artikelnummer
50.01.7200



Handlaufstützen
Rohrträger
und Zubehör

HANDLAUFSTÜTZEN

HANDRAIL BRACKETS



Handlaufstützen
Rohrträger
und Zubehör



REINIGUNGSTÜCHER

CLEANING WIPES

Inhalt 30 Stück, Zur schnellen und einfachen Reinigung von fast allen Metallen wie Edelstahl, Messing, Kupfer, Chrom, Aluminium sowie Resopal, Keramik und Porzellan

Content 30 pieces, For a quick and easy cleaning of almost every metal like stainless steel, brass, copper, chrome, aluminium as well as Resopal, ceramic and porcelain

Reinigungstücher (cleaning wipes)

Inhalt (content)
30 Stk.

Artikelnummer
50.02.1950



EDELSTAHL PFLEGESPRAY

CARE SPRAY

WEICON, schützt vor Umwelteinflüssen wie z.B. Flugrost

WEICON, protects against unpleasant environmental influences such as rust.

Edelstahl Reinigungs- und Konservierungsspray (care spray)

Inhalt (content)
400 ml

Artikelnummer
50.02.1970



METAREX REINIGUNGSWATTE

CLEANING COTTON

METAREX, zum Reinigen und Polieren von Edelstahl und Messing. Schützt vor frühzeitiger Oxidation.

METAREX, 200 g can, for the cleaning and polishing of stainless steel and brass. Insulates against premature oxidation.

Tiefen-Reinigungswatte (cleaning cotton)

Inhalt (content)
200 g

Artikelnummer
50.02.1980





Wandanker,
Traversenhalter,
Sella, Zierstäbe



KLEMM-ROHRHALTER

CLAMP PIPE MOUNTING

Für Rohr Ø 42,4 mm, Platte 120 x 50 x 8 mm, Wandabstand 65 mm mittig, Bohrungen Ø 13 mm, Bohrabstand 60 mm

For pipe Ø 42,4 mm, plate 120 x 50 x 8 mm, concentric wall clearance 65 mm, drills Ø 13 mm, hole spacing 60 mm

Edelstahl Korn 240 matt (stainless steel grain 240 matt)

Material (Quality)

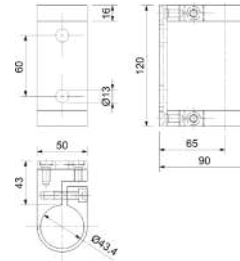
A2

A4

Artikelnummer

50.01.0760

50.01.0761



ECKWANDHALTER

CORNER BRACKET

Für Rohr Ø 42,4 mm, Platte 119 x 82 x 8 mm, Wandabstand verstellbar, passend zu Rohrhalter 50.01.0760, Bohrungen Ø 14 x 20 mm

For pipe Ø 42,4 mm, plate 119 x 82 x 8 mm, adjustable wall clearance, suitable to pipe mounting 50.01.0760, drill Ø 14 x 20 mm

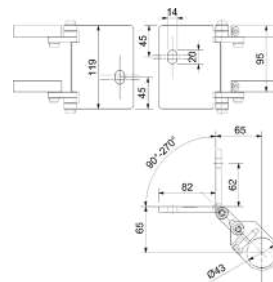
Edelstahl Korn 240 matt (stainless steel grain 240 matt)

Material (Quality)

A2

Artikelnummer

50.01.0650



WANDBEFESTIGUNG

WALL MOUNTING

Schweißkonsole für Rohr Ø 42,4 mm, Platte 60 x 130 mm, Wandabstand 65 mm mittig

Welded console for pipe Ø 42,4 mm, plate 60x130 mm, concentred wall clearance 65 mm

Edelstahl Korn 240 matt (stainless steel grain 240 matt)

Material (Quality)

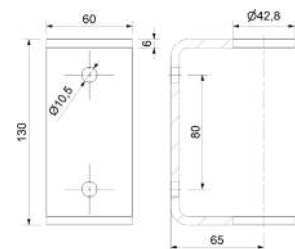
A2

A4

Artikelnummer

50.01.0710

50.01.0780



WANDBEFESTIGUNG

WALL MOUNTING

Für Rohr Ø 42,4/2 mm, Platte 90 x 180 mm, Wandabstand 50 mm mittig, Bohrungen Ø 10,5 mm, Bohrbild 65 x 154 mm, inklusive Rohrfixierschraube

For pipe Ø 42,4/2 mm, plate 90 x 180 mm, wall clearance 50 mm, concentred, drills Ø 10,5 mm, drill pattern 65 x 154 mm, incl. set screw

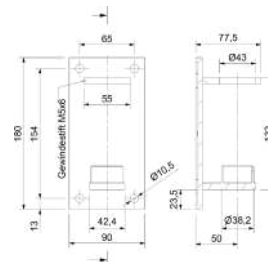
Edelstahl Korn 240 matt (stainless steel grain 240 matt)

Material (Quality)

A2

Artikelnummer

50.01.0720



Wandanker,
Traversenhalter,
Sella, Zierstäbe

WAND & BODENBEFESTIGUNG

WALL AND FLOOR ATTACHMENT

WAND UND BODENSOCKEL

WALL AND FLOOR SOCKET

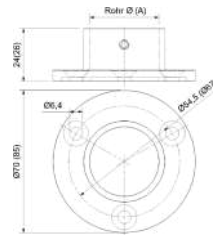
Edelstahl Korn 240 matt, Löcher gesenkt \varnothing 8 mm
(für Verwendung ohne Abdeckrosette)

Stainless steel grain 240 matt, sunken holes \varnothing 8 mm
(for the usage without covering rosette)

A4 (A4)

für Rohr (for tube)
33,7 mm
42,4 mm

Artikelnummer
50.01.2570
50.01.2590



WAND- UND BODENANKER

WALL AND FLOOR ANCHOR

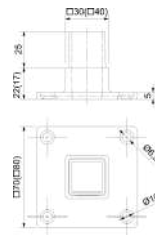
Edelstahl Korn 240 matt, Plattenstärke 5 mm, Löcher gesenkt \varnothing 6,5 mm
(für Verwendung ohne Abdeckrosette)

Stainless steel grain 240 matt, thickness 5 mm, lowered holes \varnothing 6,5 mm
(for usage without cover rosette)

A4 (A4)

für Rohr (for tube)
30 x 30 x 2 mm
40 x 40 x 2 mm

Artikelnummer
50.01.6000
50.01.6010



WAND- UND BODENANKER

WALL AND FLOOR SOCKET

Edelstahl Korn 240 matt, Plattenstärke 6 mm, Löcher nicht gesenkt,
inklusive Gewindestifte

Stainless steel grain 240 matt, thickness 6 mm, holes not lowered,
incl. allen screw

A2 (A2)

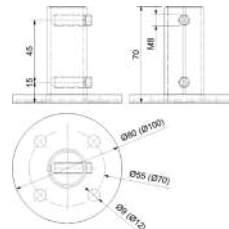
für Rohr (for tube)
33,7 x 2,6 mm
42,4 x 2 mm

Artikelnummer
50.01.0740
50.01.0730

A4 (A4)

für Rohr (for tube)
42,4 x 2 mm

Artikelnummer
50.01.0731



BEFESTIGUNGSHÜLSE

WALL AND FLOOR SOCKET

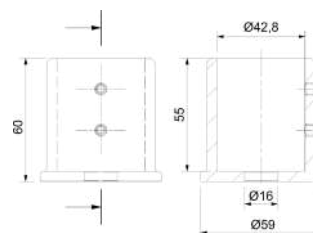
A2, für Rohr \varnothing 42,4 mm, für eine unsichtbare Befestigung
(für Verwendung ohne Abdeckrosette)

A2, for pipe \varnothing 42,4 mm, for an invisible fixing
(for the usage without covering rosette)

Edelstahl Korn 240 matt (stainless steel grain 240 matt)

Material (Quality)
A2

Artikelnummer
50.01.4460





WANDBEFESTIGUNG

WALL MOUNTING

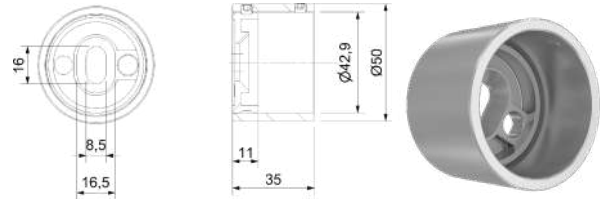
Edelstahl Korn 240 matt A2, für Rohr Ø 42,4 mm, zweiteilig

Stainless steel grain 240 matt A2, for tube Ø 42.4 mm, two-piece

Edelstahl Korn 240 matt (stainless steel grain 240 matt)

Material (Quality)
A2

Artikelnummer
50.01.4620



BODENANKER

GROUND ANCHOR

Edelstahl Korn 240 matt, A2 Kreisschliff, Platte Ø 100 x 6 mm mit Fase, Ansatz gerändelt, Lochkreis 70 mm, Ø 11 mm

Stainless steel grain 240 matt, A2 circular cut, plate Ø 100 x 6 mm with chamfer, knurled approach, bolt circle 70 mm, Ø 11 mm

Edelstahl Korn 240 matt (stainless steel grain 240 matt)

Material (Quality)
A2
A4

für Rohr (for tube)
42,4 x 2 mm
42,4 x 2 mm

Artikelnummer
50.01.0750
50.01.0751



AUFLAGESCHEIBE

SUPPORT DISC

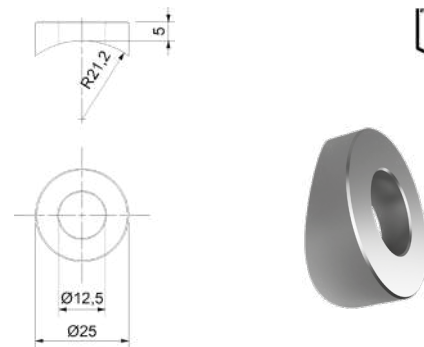
Durchmesser Ø 25 mm, Anschluß auf Ø 42,4 mm, ideal zum Befestigen von 42,4 mm Rohren

Diameter Ø 25 mm, connection to Ø 42.4 mm, ideal for attaching 42.4mm tubes

Edelstahl Korn 240 matt (stainless steel grain 240 matt,)

Material (Quality)
A2

Artikelnummer
50.01.3350



Wandanker,
Traversenhalter,
Sella, Zierstäbe

BODEN- UND WANDPLATTE
FLOOR AND WALL PLATE

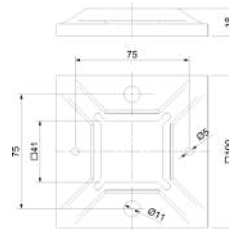
Edelstahl roh A2, 100 x 100 x 18 mm, zum Schweißen,
Lochkreis 75 mm

Stainless steel raw A2, 100 x 100 x 18 mm, for welding, bolt circle 75 mm

Edelstahl roh (stainless steel raw)

für Rohr (for tube)
40 x 40 mm

Artikelnummer
50.01.6080



ABDECKROSETTE
COVER ROSETTE

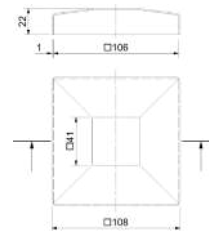
Edelstahl Korn 240 matt A2, 108 x 108 x 22 mm,
passend zu Bodenanker 50.01.6080

Stainless steel grain 240 matt A2, 108 x 108 x 22 mm, suitable for ground anchor
50.01.6080

Edelstahl Korn 240 matt A2 (stainless steel grain 240 matt A2)

für Rohr (for tube)
40 x 40 mm

Artikelnummer
50.01.2660



WANDBEFESTIGUNGSPLATTE
WALL MOUNTING PLATE

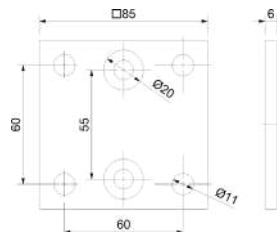
Platte 85 x 85 x 6 mm, mit gesenktem Ansatz, für Distanzhülsen,
Bohrungen Ø 11 mm, Bohrbild 60 x 60 mm, Hülsenlöcher Ø 8,5 mm,
Hülsenabstand mittig 55 mm

Plate 85 x 85 x 6 mm with lowered attachment, for spacer sleeves, drills Ø 11 mm,
drill pattern 60 x 60 mm, holes for husks Ø 8,5 mm, concentred distance of the,
husks: 55 mm

Edelstahl Korn 240 matt (stainless steel grain 240 matt)

Material (Quality)
A2

Artikelnummer
50.01.0850



WANDBEFESTIGUNGSPLATTE
WALL MOUNTING PLATE

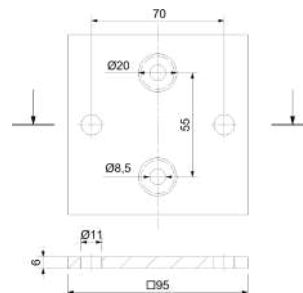
Platte 95 x 95 x 6 mm, mit gesenktem Ansatz, für Distanzhülsen,
Bohrungen Ø 11 mm, Bohrabstand 70 mm, Hülsenlöcher Ø 8,5 mm,
Hülsenabstand mittig 55 mm

Plate 95 x 95 x 6 mm, with lowered attachment, for spacer sleeves, drills Ø 11
mm, drilling distance 70 mm, holes for husks Ø 8,5 mm, concentred distance of
the husks: 55 mm

Edelstahl Korn 240 matt (stainless steel grain 240 matt)

Material (Quality)
A2

Artikelnummer
50.01.0880





WANDBEFESTIGUNGSPLATTE

WALL MOUNTING PLATE

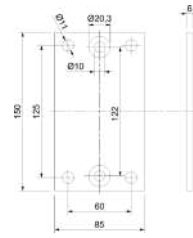
Platte 85 x 150 x 6 mm, mit gesenktem Ansatz, für Distanzhülsen, Bohrungen Ø 11 mm

Plate 85 x 150 x 6 mm with lowered attachment, for spacer sleeves, drills Ø11 mm

Edelstahl Korn 240 matt (stainless steel grain 240 matt)

Material (Quality)
A2

Artikelnummer
50.01.0890



WANDBEFESTIGUNGSPLATTE

WALL MOUNTING PLATE

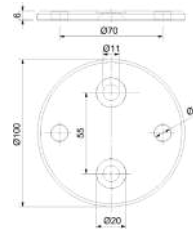
Platte Ø 100 x 6 mm, mit gesenktem Ansatz, für Distanzhülsen, Bohrungen Ø 11 mm

Plate Ø 100 x 6 mm, with lowered attachment, for spacer sleeves, drills Ø11 mm

Edelstahl Korn 240 matt (stainless steel grain 240 matt)

Material (Quality)
A2

Artikelnummer
50.01.0840



VERSTÄRKUNGSPLATTE

REINFORCEMENT PLATE

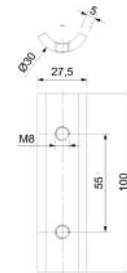
Einschubverstärkungsplatte, mit Gewinde M8, Lochabstand 55 mm, passend für Rohr Ø 48,3, 42,4 und 33,7 mm, Materialstärke 5 mm (passend zu Befestigungsplatten: 50.01.0850, 50.01.0880, 50.01.0840, 50.01.0770)

Reinforcement plate, with thread M8, hole spacing 55 mm, suitable for pipe Ø 48,3 mm, 42,4 und 33,7 mm, thickness 5 mm (suitable to the mounting plates: 50.01.0850, 50.01.0880, 50.01.0840, 50.01.0770)

Edelstahl roh (stainless steel raw)

Material (Quality)
A2

Artikelnummer
50.01.0330



Wandanker,
Traversenhalter,
Sella, Zierstäbe

DISTANZHÜLSEN

SPACER SLEEVE

Edelstahl Korn 240 matt, A2, Hülsen Ø 20 mm,
passend für Rohr Ø 42,4 und 33,7 mm (Verkaufseinheit: Paar)

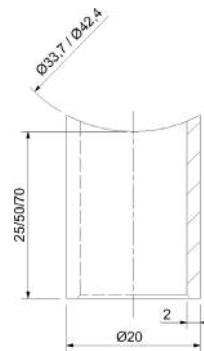
Stainless steel grain 240 matt, husks Ø 20 mmsuited for
pipe Ø 42,4 and 33,7 mm (sale unit: pair)

Edelstahl Korn 240 matt (stainless steel grain 240 matt)

Material (Quality)	Maße (dimensions)	Artikelnummer
A2	Länge 25 mm	50.01.0860
A2	Länge 50 mm	50.01.0871
A2	Länge 70 mm	50.01.0870

Schraube (screw)

Material (Quality)	Maße (dimensions)	Artikelnummer
A2	M8 x 50 mm	50.09.0950
A2	M8 x 80 mm	50.09.1090
A2	M8 x 100 mm	50.09.0960



WANDBEFESTIGUNGS-SET

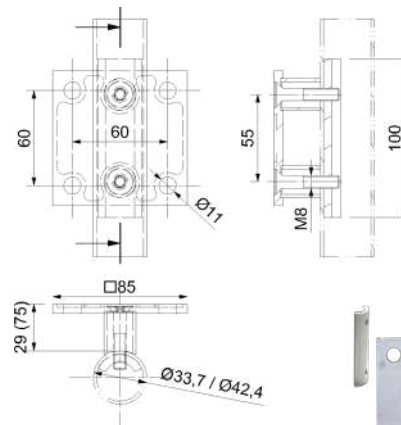
WALL MOUNTING SET

Edelstahl Korn 240 matt, A2, passend für Rohr Ø 42,4 + 33,7 mm,
Platte 85 x 85 x 6 mm, Ansatz gesenkt, Bohrungen Ø 11 mm,
Abstand 60 mm, Hülsenlöcher Ø 8,5 mm, Abstand mittig 55 mm,
2 x Hülse Ø 20 mm, 2 x Schraube M8, Verstärkungsplatte 5 mm stark,
mit Gewinde M8

Stainless steel grain 240 matt, suited for pipe Ø 42,4 + 33,7 mm, plate 85 x 85 x 6 mm, attachment lowered, drills Ø 11 mm, distance 60 mm, holes for husks Ø 8,5 mm, concentrated distance of the, husks 55 mm, 2 x spacer sleeve Ø 20 mm, 2 x screw M8, reinforcement plate 5 mm, with thread M8

A2 (A2)

Maße (dimensions)	Artikelnummer
Hülse 25 mm	50.01.9240
Hülse 50 mm	50.01.9241
Hülse 70 mm	50.01.9250



WANDBEFESTIGUNGS-SET

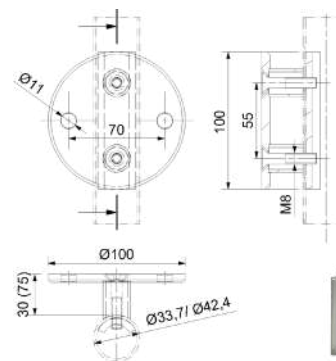
WALL MOUNTING SET

Edelstahl Korn 240 matt, passend für Rohr Ø 42,4 + 33,7 mm,
Platte Ø 100 x 6 mm, Ansatz gesenkt, Bohrungen Ø 11 mm,
Abstand 70 mm, Hülsenlöcher Ø 8,5 mm, Abstand mittig 55 mm,
2 x Hülse Ø 20 mm, 2 x Schraube M8, Verstärkungsplatte 5 mm stark,
mit Gewinde M8

Stainless steel grain 240 matt, suited for pipe Ø 42,4 + 33,7 mm, plate Ø 100x6 mm, attachment lowered, drills Ø 11 mm, distance 70 mm, holes for husks Ø 8,5 mm, concentrated distance of the husks 55 mm, 2 x spacer sleeve Ø 20 mm, 2 x screw M8, reinforcement plate 5 mm, with thread M8

A2 (A2)

Maße (dimensions)	Artikelnummer
Hülse 25 mm	50.01.9280
Hülse 50 mm	50.01.9281
Hülse 70 mm	50.01.9290





WANDBEFESTIGUNG

WALL MOUNTING

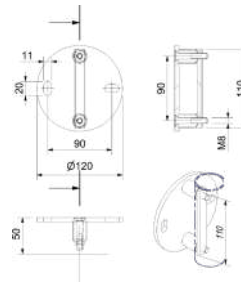
Edelstahl Korn 240 matt, A2 Kreisschliff, Platte Ø 120 x 6 mm, für Rohr Ø 42,4 mm, Lochkreis 90 mm, Höhe Hülse 24 mm, inkl. Schrauben M8 und Gewindegegenplatte

Stainless steel grain 240 matt, A2 circular cut, plate Ø 120 x 6 mm, for tube Ø 42.4 mm, bolt circle 90 mm, height sleeve 24 mm, incl. Screws M8 and thread counter plate

Edelstahl Korn 240 matt (stainless steel grain 240 matt)

für Rohr (for tube)
42,4 mm

Artikelnummer
50.01.0843



WANDBEFESTIGUNG

WALL MOUNTING

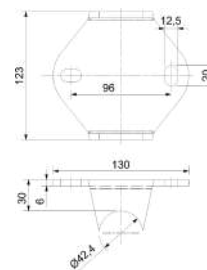
Schweißkonsole für Rohr Ø 42,4 mm, Platte 130 x 123 x 6 mm, lichter Wandabstand ca. 30 mm, Bohrungen 12,5 x 20 mm (90° versetzt) Bohrabstand 95 mm

Welded console for pipe Ø 42,4 mm, platte 130 x 123 x 6 mm, wall clearance ca. 30 mm, drills 12,5 x 20 mm (90° offset) hole spacing 95 mm

Edelstahl Korn 240 matt (stainless steel grain 240 matt)

Material (Quality)
A2

Artikelnummer
50.07.0030



WANDBEFESTIGUNG

WALL MOUNTING

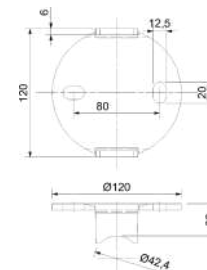
Schweißkonsole für Rohr Ø 42,4, Platte Ø 120 x 6 mm, lichter Wandabstand ca. 30 mm, Bohrungen 12,5 x 20 mm (90° versetzt), Bohrabstand 95 mm

Welded console for pipe Ø 42,4 mm, plate Ø 120x6 mm, wall clearance ca. 30 mm, drills 12,5 x 20 mm (90° offset) hole spacing 95 mm

Edelstahl Korn 240 matt (stainless steel grain 240 matt)

Material (Quality)
A2

Artikelnummer
50.07.0050



WANDBEFESTIGUNG

WALL MOUNTING

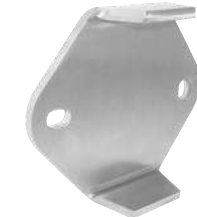
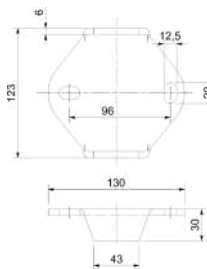
Schweißkonsole mit Flachansatz ca. 35 mm, Platte 130 x 123 x 6 mm, lichter Wandabstand ca. 30 mm, Bohrungen 12,5 x 20 mm (90°versetzt) Bohrabstand 95 mm

Welded console with flat, port ca. 35 mm, plate 130 x 123 x 6 mm, wall clearance ca. 30 mm, drills 12,5 x 20 mm (90° offset), hole spacing 95 mm

Edelstahl Korn 240 matt (stainless steel grain 240 matt)

Material (Quality)
A2

Artikelnummer
50.07.0010



Wandanker,
Traversenhalter,
Sella, Zierstäbe

TRAVERSENHALTER

TRAVERSE BRACKETS

ENDKAPPE

END CAP

Edelstahl Korn 240 matt, Vierkant 15 x 15 mm, für Klebeverbindung

Stainless steel grain 240 matt, Square 15 x 15 mm, for adhesive bonding

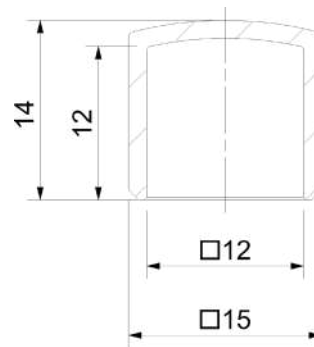
Edelstahl Korn 240 matt A2 (stainless steel grain 240 matt)

für Rohr (for tube)

12 x 12 mm

Artikelnummer

50.22.0100



ZIERAUFSATZ

KNOB

Edelstahl Korn 240 matt

Stainless steel grain 240 matt

A2 (A2)

für Rohr (for tube)

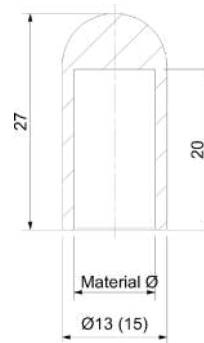
10 mm

12 mm

Artikelnummer

50.01.2041

50.01.2051

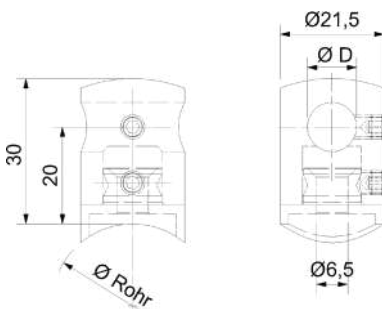




TRAVERSEHALTER TRAVERSE BRACKET



Edelstahl Korn 240 matt, 2-teilig (beweglich)



Stainless steel grain 240 matt, 2-part (flexible)



A2 (A2)

Maße (dimensions)	für Rohr (for tube)	Farbe (surface)	Artikelnummer
10 mm	33,7 mm	Edelstahl Korn 240 matt A2	50.01.1120
12 mm	33,7 mm	Edelstahl Korn 240 matt A2	50.01.0990
10 mm	42,4 mm	Edelstahl Korn 240 matt A2	50.01.1031
12 mm	42,4 mm	Edelstahl Korn 240 matt A2	50.01.1030
14 mm	42,4 mm	Edelstahl Korn 240 matt A2	50.01.1040
10 mm	Flach	Edelstahl Korn 240 matt A2	50.01.0970
12 mm	Flach	Edelstahl Korn 240 matt A2	50.01.0980
14 mm	Flach	Edelstahl Korn 240 matt A2	50.01.1000

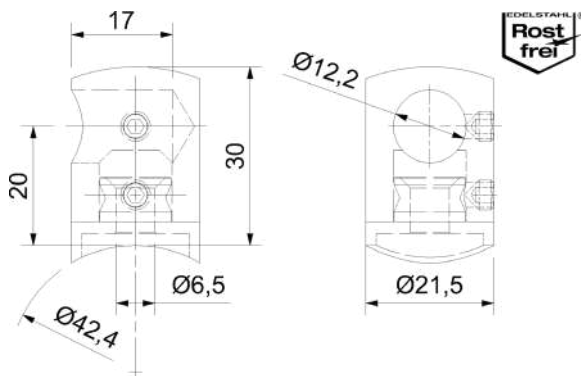
A4 (A4)

Maße (dimensions)	für Rohr (for tube)	Farbe (colour)	Artikelnummer
12 mm	33,7 mm	Edelstahl Korn 240 matt A4	50.01.1130
12 mm	42,4 mm	Edelstahl Korn 240 matt A4	50.01.1050

TRAVERSEHALTER TRAVERSE BRACKET



Edelstahl Korn 240 matt, mit Sackloch 12,2 mm, 2-teilig (beweglich), mit Ansatz für Rohr Ø 42,4 mm



Stainless steel grain 240 matt, with blind hole 12,2 mm, 2-part (flexible), with attachment for pipe Ø 42,4 mm



A2 (A2)

Material (Quality)	Ausführung (type)	Artikelnummer
A2	links (left)	50.01.4600
A2	rechts (right)	50.01.4610

TRAVERSENHALTER

TRAVERSE BRACKETS

TRAVERSENHALTER

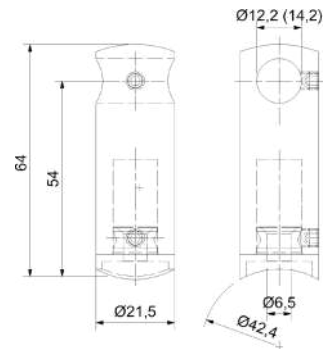
TRAVERSE BRACKET

Edelstahl Korn 240 matt, 2-teilig (beweglich), mit Ansatz für Rohr Ø 42,4 mm, Stababstand 51,5 mm

Stainless steel grain 240 matt, 2-part (flexible), with attachment for pipe Ø 42,4 mm, distance to bar 51,5 mm

Edelstahl Korn 240 matt (stainless steel grain 240 matt)

Material (Quality)	Durchmesser (diameter)	Artikelnummer
A2	12 mm	50.01.1195
A2	14 mm	50.01.1090



STABHALTER

BAR HOLDER

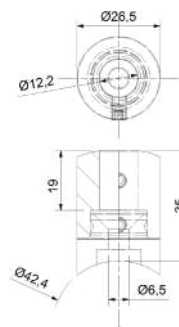
Edelstahl Korn 240 matt, 2-teilig, für Aufnahme Ø 12 mm

Stainless steel grain 240 matt, 2-part, for socket Ø 12 mm

A2 (A2)

für Rohr (for tube)
42,4 mm
Flach

Artikelnummer
50.01.1081
50.01.1071



STABHALTER

BAR HOLDER

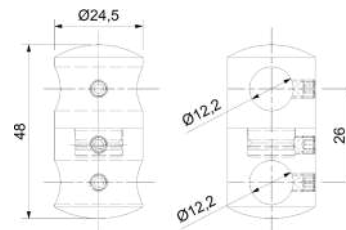
Edelstahl Korn 240 matt, 2-teilig (beweglich)

Stainless steel grain 240 matt, 2-part (flexible)

A2 (A2)

Maße (dimensions)
A 12 mm / B 12 mm
A 14 mm / B 12 mm
A 16 mm / B 12 mm

Artikelnummer
50.01.1061
50.01.1100
50.01.1060



SENKKOPFSCHRAUBE

COUNTERSUNK BOLT

Edelstahl Korn 240 matt, Senkkopfschraube nach DIN 7991

Stainless steel grain 240 matt, countersunk bolt after DIN 7991

A2 (A2)

Maße (dimensions)
M5 x 30 mm
M6 x 35 mm

Artikelnummer
50.09.0990
50.09.0980





Wandanker,
Traversenhalter,
Säule, Zierstäbe

TRAVERSEHALTER

TRAVERSE BRACKETS

LOCHBLECHHALTER

METAL PLATE BRACKET

Edelstahl Korn 240 matt, für Material 2 - 4 mm Befestigung für Senkkopfschraube M5 DIN 7991

Stainless steel grain 240 matt, for material 2 - 4 mm Mounting for countersunk screw DIN 7991

Edelstahl Korn 240 matt (stainless steel grain 240 matt)

für Rohr (for tube)

33,7 x 2 mm

42,4 x 2 mm

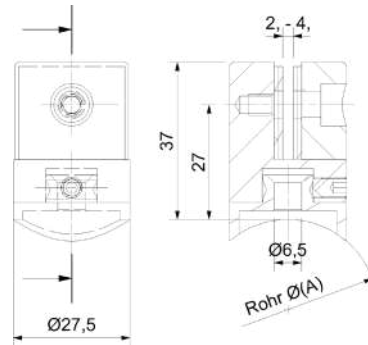
Flach

Artikelnummer

50.01.1165

50.01.1170

50.01.1560



LOCHBLECHHALTER

METAL PLATE BRACKET

Mit Flachanschluss, für Material bis 3 mm, inkl. Blechklemmschraube M5

With flat port, for material until 3 mm, incl. sheet clamp screw M5

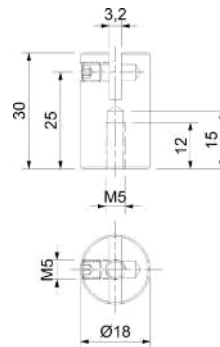
Edelstahl Korn 240 matt (stainless steel grain 240 matt)

Material (Quality)

A2

Artikelnummer

50.01.1160



SCHLITZPROFILHALTER

SLOTTET PROFILE BRACKET

Edelstahl Korn 240 matt, für Nutrohr Ø 18 mm, Befestigung für Senkkopfschraube M5 DIN 7991

Stainless steel grain 240 matt, for grooved tube Ø 18 mm Mounting for countersunk screw DIN 7991

A2 (A2)

für Rohr (for tube)

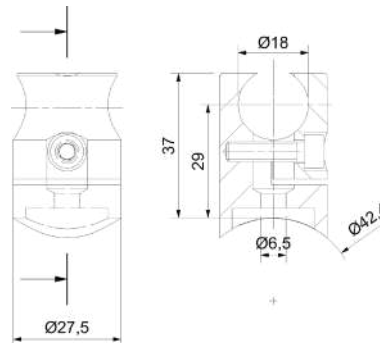
42,4 mm

Flach

Artikelnummer

50.01.1175

50.01.1180



SENKKOPFSCHRAUBE

COUNTERSUNK BOLT

Edelstahl Korn 240 matt, Senkkopfschraube nach DIN 7991

Stainless steel grain 240 matt, countersunk bolt after DIN 7991

Edelstahl Korn 240 matt (stainless steel grain 240 matt)

Maße (dimensions)

M5 x 30 mm

Artikelnummer

50.09.0990





Wandanker,
Traversenhalter,
Seil, Zierstäbe

SEILSPANNER MIT HALTER
ROPE HOLDER

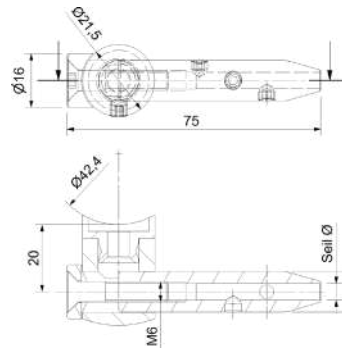
Edelstahl Korn 240 matt, Gewinde M6, inklusive Spansschraube, für Rohr Ø 42,4 mm

Stainless steel grain 240 matt, thread M6, incl. turnbuckle, for pipe Ø 42,4 mm

A2 (A2)

für Seil (für Seil)
4 mm
6 mm

Artikelnummer
50.01.4280
50.01.4380



SEILSPANNER MIT HALTER
ROPE HOLDER

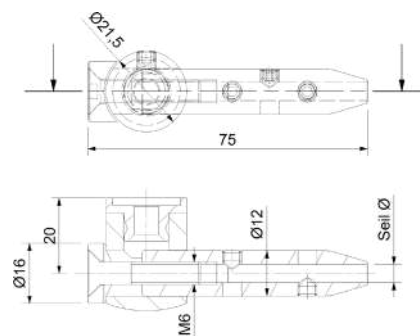
Edelstahl Korn 240 matt, Gewinde M6, inklusive Spansschraube mit Flachanschluss

Stainless steel grain 240 matt, thread M6, incl. turnbuckle, with flat port

A2 (A2)

für Seil (für Seil)
4 mm
6 mm

Artikelnummer
50.01.4340
50.01.4420



SEILDURCHFÜHRUNG
ROPE FEED-THROUGH

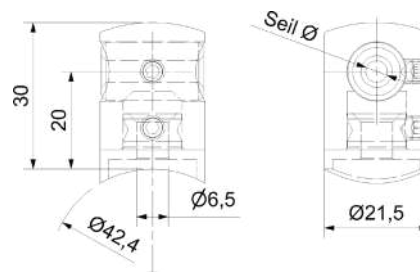
Edelstahl Korn 240 matt, für Rohr Ø 42,4 mm

Stainless steel grain 240 matt, for pipe Ø 42,4 mm

A2 (A2)

für Seil (für Seil)
4 mm
6 mm

Artikelnummer
50.01.4290
50.01.4390



SEILDURCHFÜHRUNG
ROPE FEED-THROUGH

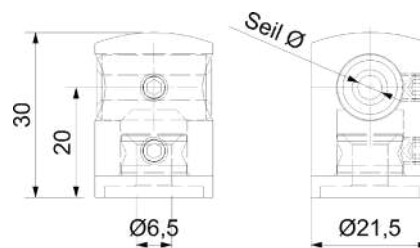
Edelstahl Korn 240 matt, mit Flachanschluss

Stainless steel grain 240 matt, with flat port

A2 (A2)

für Seil (für Seil)
4 mm
6 mm

Artikelnummer
50.01.4300
50.01.4370





SEILSPANNSET ROPE TENSIONER



Edelstahl Korn 240 matt, bei durchgehender Montage an Rohr \varnothing 42,4 mm

6-teiliges Set:

- 1 Seilklemme
- 1 Spannmutter
- 1 Gelenk
- 2 Passscheiben für Rohr
- 1 Hutmutter
- 1 Gewindestift 60 mm

Für Seil \varnothing 4 mm (For rope \varnothing 4 mm)

Maße (dimensions)

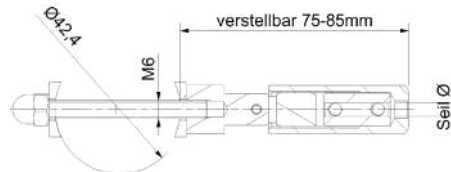
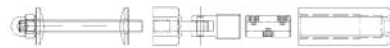
M6

M6

Für Seil \varnothing 6 mm (For rope \varnothing 6 mm)

Maße (dimensions)

M8



Stainless steel grain 240 matt, for feed-through assemblage on pipe \varnothing 42,4 mm

sixpartite set:

- 1 rope clip
- 1 tightening nut
- 1 hinge
- 2 adjusting washer for pipe
- 1 acorn nut
- 1 threaded pin 60 mm

Oberfläche (surface)

Edelstahl Korn 240 matt A2

Edelstahl Korn 240 matt A4

Artikelnummer

50.01.2300

50.01.2301

Oberfläche (surface)

Edelstahl Korn 240 matt A2

Artikelnummer

50.01.2260

SEILSPANNSET ROPE TENSIONER



Edelstahl Korn 240 matt, für Seil \varnothing 4 mm, bei unsichtbarer Montage an flachem Holzpfosten

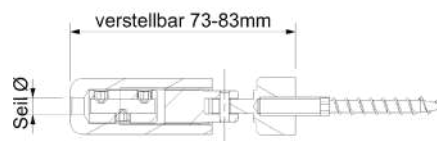
4-teiliges Set:

- 1 Seilklemme
- 1 Spannmutter
- 1 Gelenk
- 1 Stockschraube verzinkt
M6 x 50 mm

A2 (A2)

Farbe (colour)

Edelstahl Korn 240 matt A2



Stainless steel grain 240 matt, for rope \varnothing 4 mm, for hidden assemblage on flat wooden posts

four-part set:

- 1 rope clip
- 1 tightening nut
- 1 hinge
- 1 zinc-coated hanger bolt
M6 x 50 mm

Artikelnummer

50.01.2390

SEIL 4MM
SEIL 4MM

Ø 4 mm, 7 x 7 Kreuzschlag, Schlagrichtung rechtsdrehend,
Mindestbruchkraft 9 kN

Ø 4 mm, 7 x 7 ordinary lay, right direction of lay, min. breaking force 9 kN

Edelstahl Werkstoff 1.4401 (stainless steel material 1.4401)

Material (Quality)
A4

Artikelnummer
50.01.2380



SEIL 6MM
ROPE 6 MM

Ø 6 mm, 7 x 7 Kreuzschlag, Schlagrichtung rechtsdrehend,
Mindestbruchkraft 19 kN

Ø 6 mm, 7 x 7 ordinary lay, right direction of lay, min. breaking force 9 kN

Edelstahl Werkstoff 1.4401 (stainless steel material 1.4401)

Material (Quality)
A4

Artikelnummer
50.01.2280



Wandanker
Traversenhalter,
Seil, Zierstäbe



SEILDURCHFÜHRUNG ROPE FEED-THROUGH

Edelstahl Korn 240 matt, Mittelträger für Seil Ø 4 mm,
mit Innengewinde M6

Stainless steel grain 240 matt, middle pillar for rope Ø 4 mm, with core thread M6

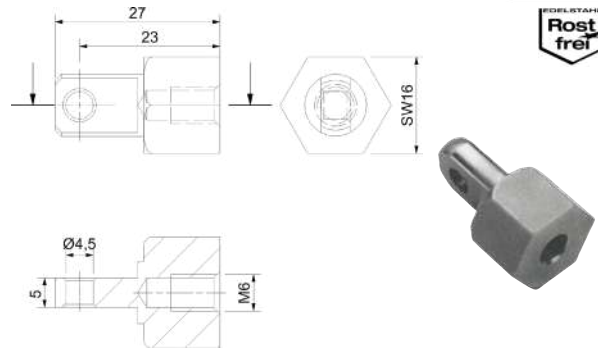
Edelstahl Korn 240 matt (stainless steel grain 240 matt)

Material (Quality)

A2

Artikelnummer

50.01.2360



GELENK HINGE

Edelstahl Korn 240 matt, Außengewinde M12 x 1 mm,
Innengewinde M6

Stainless steel grain 240 matt, external thread M12 x 1 mm, core thread M6

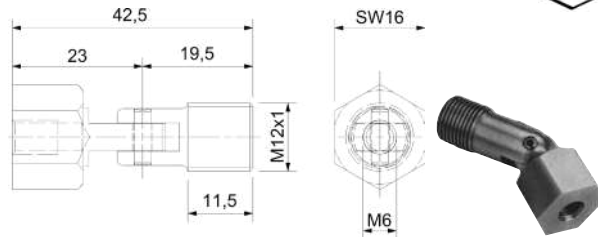
Edelstahl Korn 240 matt (stainless steel grain 240 matt)

Material (Quality)

A2

Artikelnummer

50.01.2320



PASSSCHEIBEN ADJUSTING WASHER

Edelstahl Korn 240 matt, Adapter Ø 18 mm von Flachansatz auf
Rundanschluss für Rohr Ø 42,4 mm und Ø 33,7 mm, Bohrung Ø 7 mm
(Verkaufseinheit: Paar)

Stainless steel grain 240 matt, adapter Ø 18 mm, from flat port to pipe attachment
Ø 42,4 mm and Ø 33,7 mm, drill Ø 7 mm (sale unit: pair)

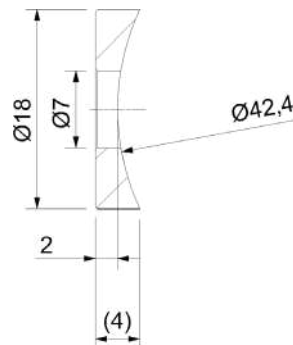
Edelstahl Korn 240 matt (stainless steel grain 240 matt)

Material (Quality)

A2

Artikelnummer

50.01.2350



SPANNMUTTER TIGHTENING NUT

Edelstahl Korn 240 matt, für Seil Ø 4 mm,
mit Innengewinde M12 x 1 mm

Stainless steel grain 240 matt, for rope Ø 4 mm, with core thread M12 x 1 mm

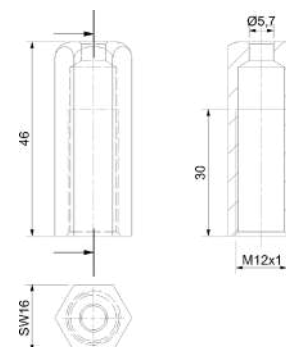
Edelstahl Korn 240 matt (stainless steel grain 240 matt)

Material (Quality)

A2

Artikelnummer

50.01.2310



SEILKLEMMME

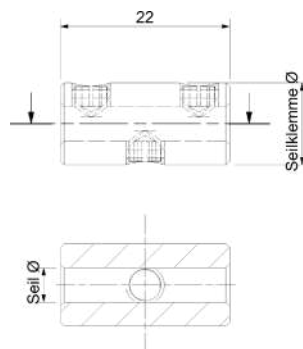
ROPE CLIP

Edelstahl Korn 240 matt, mit 3-fach Seilklemmung
Stainless steel grain 240 matt, with triple clamping

A2 (A2)

für Seil (für Seil)
4 mm
6 mm

Artikelnummer
50.01.2330
50.01.2270



STOCKSCHRAUBE

ROPE-FEED-THROUGH

Stahl verzinkt (steel zinc-coated)

Maße (dimensions)
M6 x 50 mm
M8 x 50 mm

Artikelnummer
50.09.0190
32.23.3890

Edelstahl A2 (stainless steel)

Maße (dimensions)
M6 x 50 mm
M6 x 70 mm

Artikelnummer
50.09.0230
50.09.0200



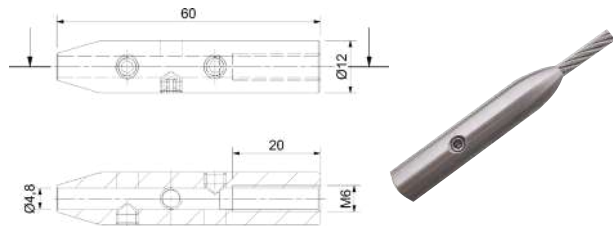
Wandanker
Traversenhalter,
Seil, Zierstäbe



SEILSPANNER ROPE TENSIONER

Edelstahl Korn 240 matt, für Seil Ø 4 mm, mit 3-fach Seilklemmung, Innengewinde M6

Stainless steel grain 240 matt, for rope Ø 4 mm, with triple clamping, core thread M6



Edelstahl Korn 240 matt (stainless steel grain 240 matt)

Material (Quality)

A2

A4

Artikelnummer

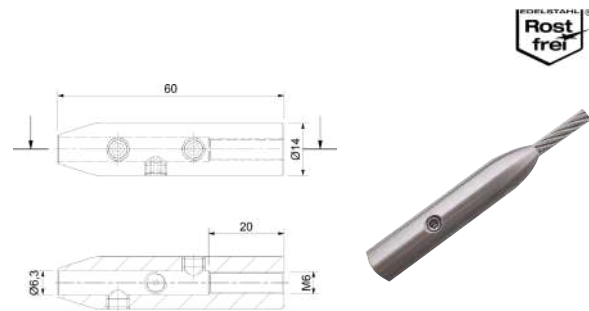
50.01.4250

50.01.4500

SEILSPANNER ROPE TENSIONER

Edelstahl Korn 240 matt, für Seil Ø 6 mm, mit 3-fach Seilklemmung, Innengewinde M6

Stainless steel grain 240 matt, for rope Ø 6 mm, with triple clamping, core thread M6



Edelstahl Korn 240 matt (stainless steel grain 240 matt)

Material (Quality)

A2

A4

Artikelnummer

50.01.4270

50.01.4510

INFOPOINT

SEILSPANN-SYSTEME

Mit unseren Seilspannsystemen sind Sie auf der Baustelle immer flexibel!

Durch die Klemmtechnik mittels Madenschraube ist, bei eventuellen Maßänderungen, ein Nachsetzen des Seiles jederzeit möglich.

Das Ablängen des Edelstahlseils ist vorzugsweise mit einer Spezial-Zange oder mit dem Winkelschleifer mit einer dünnen Trennscheibe vorzunehmen!

ROPE TENSIONER

With our rope tensioners you always stay flexible.

Through the clamping mechanism via setscrew a readjusting is possible at any time (e.g. in case of a dimensional change).

The trimming of the rope has to be done preferably with a special pliers or a disc grinder with a thin cutting disk!



Wandanker,
Traversenhalter,
Seil, Zierstäbe

INFOPOINT

REINIGUNG UND PFLEGE

Fachgerechte Verarbeitung, Reinigung und Pflege sind die Grundvoraussetzungen für hohe Widerstandsfähigkeit nichtrostender Stähle gegenüber Umwelteinflüssen.

Moderne Edelstahlreiniger bieten die Möglichkeit, sowohl leichte organische Verschmutzungen (Fettfilme) als auch Kalkablagerungen und Flugrost zu entfernen. Sie regenerieren die Passivschicht und erhalten somit die natürliche Schutzwirkung des Materials.

Alkalische Reiniger können auch stärkere organische Verschmutzungen beseitigen, ohne dabei das Material zu schädigen. Unbedingt zu vermeiden sind chlorid- und salzsäurehaltige Reiniger.

Quelle: Informationsstelle Edelstahl Rostfrei, Düsseldorf



CLEANING AND CARE

Skilled processing, cleaning and care are the foundations for a high resilience of corrosion resistance steels against environmental influences.

Modern stainless steel cleaners offer the opportunity to remove slight organic grime (greasy film) as well as calcium deposits and flash rust. They're reclaiming the passive layer and in this way preserve the natural protective effect of the material.

Alkaline cleaners are also able to remove stronger organic debris without damaging the material. Chlorinated cleaners and polishes with hydrochloric acid must strictly be avoided.

Source: Informationsstelle Edelstahl Rostfrei, Düsseldorf/
Germany





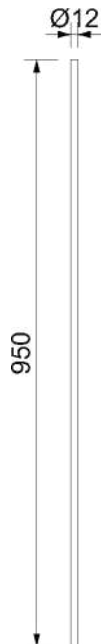
Wandanker,
Traversenhalter,
Säul, Zierstäbe

ZIERSTAB BALUSTER

ZIERSTAB BALUSTER

Edelstahl Korn 240 matt, Material: Voll,
Länge 950 mm

Stainless steel grain 240 matt, material: massive,
length 950 mm



A2
(A2)

D Ø (D Ø)

12 mm
14 mm

Artikelnummer

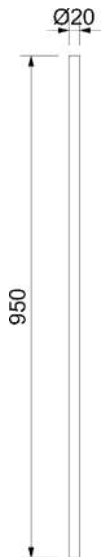
50.02.0080

50.02.0090

ZIERSTAB BALUSTER

Edelstahl Korn 240 matt, Material: Rohr,
Länge 950 mm, Wandstärke 2 mm

Stainless steel grain 240 matt,
material: pipe, length 950 mm,
wall thickness 2 mm



A2
(A2)

D Ø (D Ø)

20 mm

Artikelnummer

50.02.0210

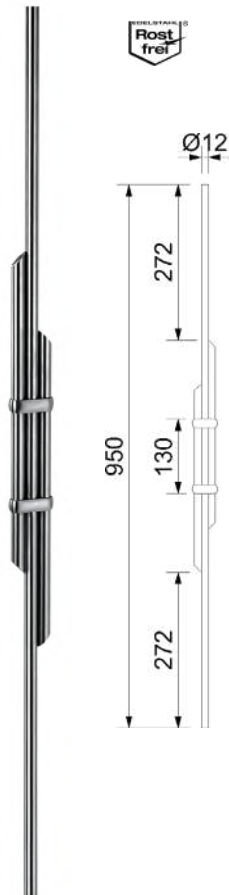


Wandanker
Traversenhalter,
Sella Zierstäbe

ZIERSTAB BALUSTER

Edelstahl Korn 240 matt, Material: Voll,
Länge 950 mm

Stainless steel grain 240 matt,
material: massive, length 950 mm



A2
(A2)
D Ø (D Ø)
12 mm
14 mm

Artikelnummer
50.02.0190
50.02.0170



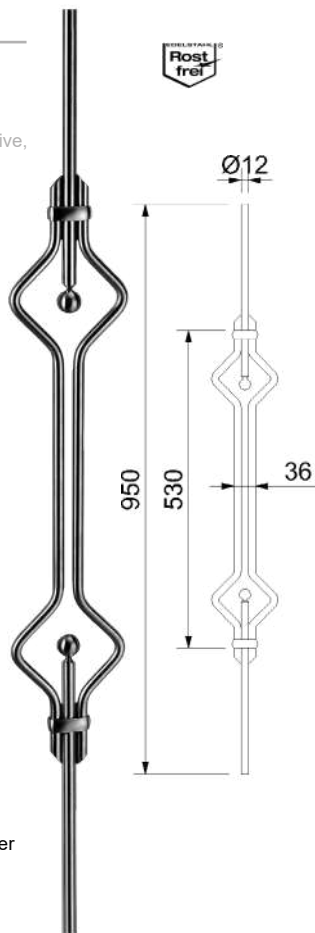
Wandanker,
Traversenhalter,
Sella, Zierstäbe

ZIERSTAB BALUSTER

ZIERSTAB BALUSTER

Edelstahl Korn 240 matt, Material: Voll,
Zierkugeln Ø 20 mm, Länge 950 mm

Stainless steel grain 240 matt, material: massive,
ball Ø 20 mm, length 950 mm



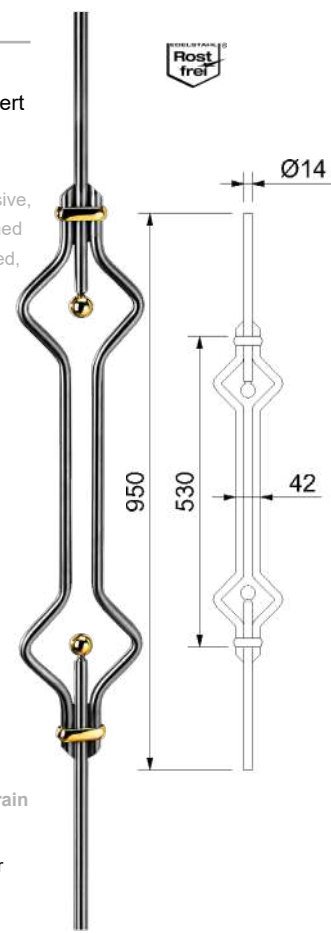
A2
(A2)
D Ø (D Ø)
12 mm
14 mm

Artikelnummer
50.02.0180
50.02.0030

ZIERSTAB BALUSTER

Edelstahl Korn 240 matt, Material: Voll,
Stab Ø 14 mm, Zierkugeln Messing poliert und lackiert Ø 25 mm, Bunde Messing poliert und lackiert, Länge 950 mm

Stainless steel grain 240 matt, material: massive,
bar Ø 14 mm, ball brass polished and varnished
Ø 25 mm, collars brass polished and varnished,
length 950 mm



Edelstahl Korn 240 matt (stainless steel grain
240 matt)

Material (Quality)

Voll

Artikelnummer

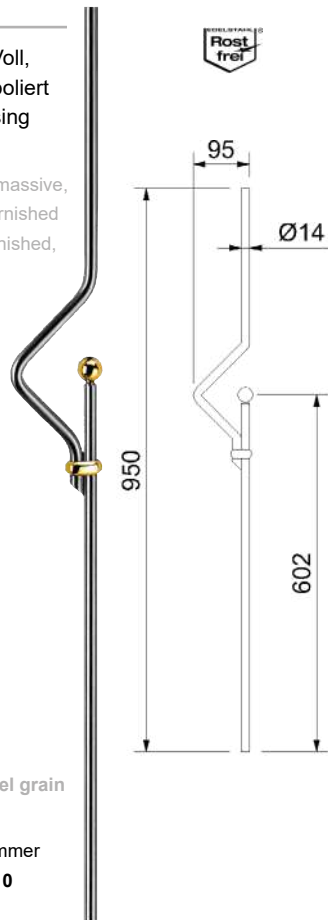
50.02.0200



ZIERSTAB BALUSTER

Edelstahl Korn 240 matt, Material: Voll,
Stab Ø 14 mm, Zierkugel Messing poliert
und lackiert, Ø 25 mm, Bunde Messing
poliert und lackiert, Länge 950 mm

Stainless steel grain 240 matt, material: massive,
bar Ø 14 mm, ball brass polished and varnished
Ø 25 mm, collars brass polished and varnished,
length 950 mm



Edelstahl Korn 240 matt (stainless steel grain
240 matt)

Material (Quality)
Voll

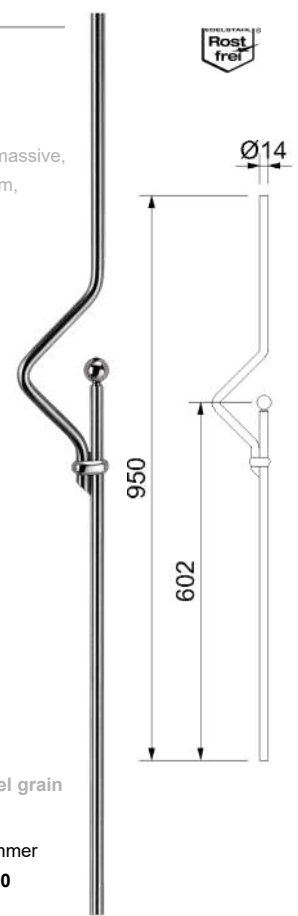
Artikelnummer
50.02.0010



ZIERSTAB BALUSTER

Material: Voll, Stab Ø 14 mm,
Zierkugel Edelstahl Ø 25 mm,
Bunde Edelstahl, Länge 950 mm

Stainless steel grain 240 matt, material: massive,
bar Ø 14 mm, ball stainless steel Ø 25 mm,
collars stainless steel, length 950 mm



Edelstahl Korn 240 matt (stainless steel grain
240 matt)

Material (Quality)
Voll

Artikelnummer
50.02.0320

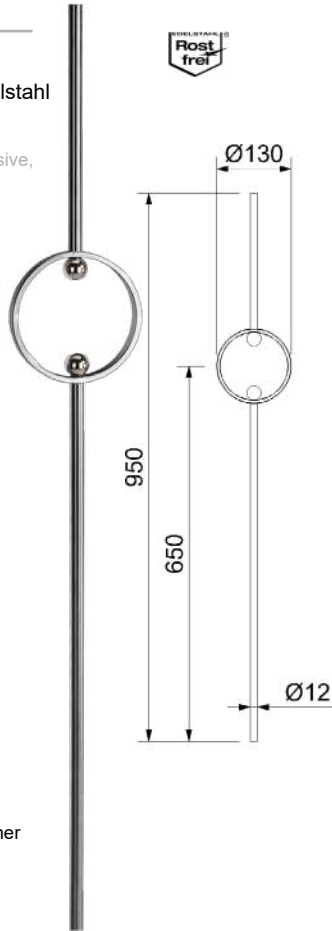


ZIERSTAB BALUSTER

ZIERSTAB BALUSTER

Edelstahl Korn 240 matt, Material: Voll,
Flachmaterial 14/6 mm, Zierkugeln Edelstahl
Ø 25 mm, Länge 950 mm

Stainless steel grain 240 matt, material: massive,
ring 14/6 mm, ball stainless steel Ø 25 mm,
length 950 mm



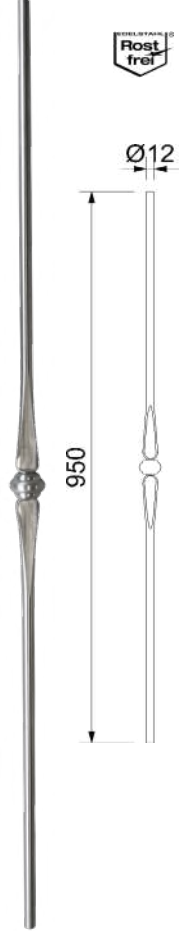
A2
(A2)
D Ø (D Ø)
12 mm
14 mm

Artikelnummer
50.02.0340
50.02.0330

ZIERSTAB BALUSTER

Edelstahl Korn 240 matt, Material: Voll,
Stab Ø 12 mm, Zierteil Edelstahl Ø 35 mm,
Länge 950 mm

Stainless steel grain 240 matt, material: massive,
bar Ø 12 mm, element stainless steel Ø 35 mm,
length 950 mm



Edelstahl Korn 240 matt
(stainless steel grain 240 matt)

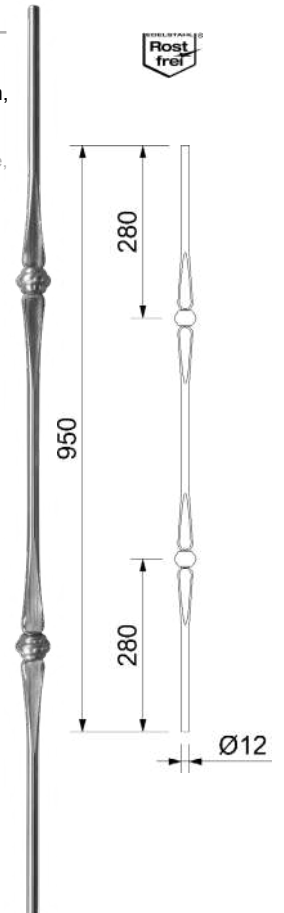
D Ø (D Ø)
12 mm

Artikelnummer
50.02.0350

ZIERSTAB BALUSTER

Edelstahl Korn 240 matt, Material: Voll,
Stab Ø 12 mm, Zierteil Edelstahl Ø 35 mm,
Länge 950 mm

Stainless steel grain 240 matt, material: massive,
bar Ø 12 mm, element stainless steel Ø 35 mm,
length 950 mm



Edelstahl Korn 240 matt
(stainless steel grain 240 matt)

D Ø (D Ø)
12 mm

Artikelnummer
50.02.0360



Wandanker
Traversenhalter,
Sella, Zierstäbe



ZIERSTAB BALUSTER

Material: Rohr, Wandstärke 1 mm,
Stab Ø 20 mm, Holz - Buche, farblos
lackiert Ø 20 mm, Länge 900 mm,
Holzteil Länge 400 mm

Material: pipe, wall thickness 1 mm,
bar Ø 20 mm, timber - beech, colourless
varnished Ø 20 mm,
length 900 mm, wooden element 400 mm



Edelstahl Korn 240 matt
(stainless steel grain 240 matt)

D Ø (D Ø)
20 mm

Artikelnummer
50.02.0420

ZIERSTAB BALUSTER

Material: Rohr, Wandstärke 1 mm,
Stab Ø 20 mm, Holz - Buche, farblos
lackiert Ø 20 mm, Länge 900 mm,
Holzteil Länge je 100 mm

Material: pipe, wall thickness 1 mm, bar Ø 20 mm,
timber - beech, colourless, varnished Ø 20 mm,
length 900 mm, wooden elements each 100 mm



Edelstahl Korn 240 matt
(stainless steel grain 240 matt)

D Ø (D Ø)
20 mm

Artikelnummer
50.02.0400



Wandanker,
Traversenhalter,
Säule, Zierstäbe

ZIERSTAB

BALUSTER

ZIERSTAB

BALUSTER

Material: Rohr, Wandstärke 1 mm,
Stab Ø 20 mm, Holz - Buche, farblos
lackiert Ø 20 mm, Länge 900 mm,
Holzteil Länge 200 mm

Material: pipe, wall thickness 1 mm, bar Ø 20 mm,
timber-beech, colourless, varnished Ø 20 mm,
length 900 mm, wooden element 200 mm



Edelstahl Korn 240 matt
(stainless steel grain 240 matt)

D Ø (D Ø)
20 mm

Artikelnummer
50.02.0410

ZIERSTAB

BALUSTER

Material: Rohr, Wandstärke 1 mm,
Stab Ø 20 mm, Holz - Buche, farblos
lackiert Ø 20/32 mm, Länge 900 mm,
Holzteil Länge 400 mm

Material: pipe, wall thickness 1 mm, bar Ø 20 mm,
timber-beech, colourless varnished Ø 20/32 mm,
length 900 mm, wooden element 400 mm



Edelstahl Korn 240 matt
(stainless steel grain 240 matt)

D Ø (D Ø)
20-32 mm

Artikelnummer
50.02.0440



Wandanker
Traversenhalter,
Sella, Zierstäbe



ZIERSTAB BALUSTER

Material: Rohr, Wandstärke 1 mm,
Stab Ø 20 mm, Holz - Buche, farblos
lackiert Ø 36/40 mm, Länge 900 mm,
Holzteil Länge 400 mm

Material: pipe, wall thickness 1 mm, bar Ø 20 mm,
timber - beech, colourless varnished Ø 36/40 mm,
length 900 mm, wooden element, length 400 mm



Edelstahl Korn 240 matt (stainless steel grain
240 matt)

Material (Quality)
Rohr

Artikelnummer
50.02.0450

ZIERSTAB BALUSTER

Material: Rohr, Wandstärke 1 mm,
Stab Ø 20 mm, Holz - Buche, farblos
lackiert Ø 30 mm, Länge 900 mm,
Holzteil Länge 400 mm

Material: pipe, wall thickness 1 mm, bar Ø 20 mm,
timber - beech, colourless varnished Ø 30 mm,
length 900 mm, wooden element, length 400 mm



Edelstahl Korn 240 matt (stainless steel grain
240 matt)

Material (Quality)
Rohr

Artikelnummer
50.02.0430



Wandanker,
Traversenhalter,
Säule, Zierstäbe

ZIERSTAB BALUSTER

ZIERSTAB BALUSTER

Holz - Buche gedämpft, farblos lackiert,
Länge 900 mm

Timber - beech muffled, colourless varnished,
length 900 mm



Holz
(wood)
D Ø (D Ø)
25 mm
30 mm

Artikelnummer
50.02.0710
50.02.0700

ZIERSTAB BALUSTER

Holz - Buche gedämpft, farblos lackiert,
Länge 900 mm

Timber - beech muffled, colourless varnished,
length 900 mm



Holz
(wood)
D Ø (D Ø)
34 mm

Artikelnummer
50.02.0720

INFOPOINT

AUCH IN ANDEREN HOLZARTEN MÖGLICH:

Die Zierstäbe auf dieser Doppelseite können wir auf Wunsch auch in vielen anderen Holzarten fertigen.
Bitte beachten Sie hierbei die Lieferzeit von ca. 3 Wochen.

Fragen Sie an!

Zum Beispiel:

*Esche / Eiche / Ahorn / Birke / gedämpfte Akazie /
Lärche / Nuss / Kirsch / Birne / Boussie / Merbau / Iroko ...*

ALSO AVAILABLE IN OTHER KINDS OF WOOD:

The balusters on this double page can be produced in many other kinds of wood according to the customers' request.
Please keep in mind that the delivery period will be around three weeks.

Ask us!

For example:

ash / oak / maple / birch / muffled acacia / lark / walnut / cherry / pear / boussie / merbau / iroko ...

INFOPOINT



KATALOG

„Traditionelle Handwerkskunst“

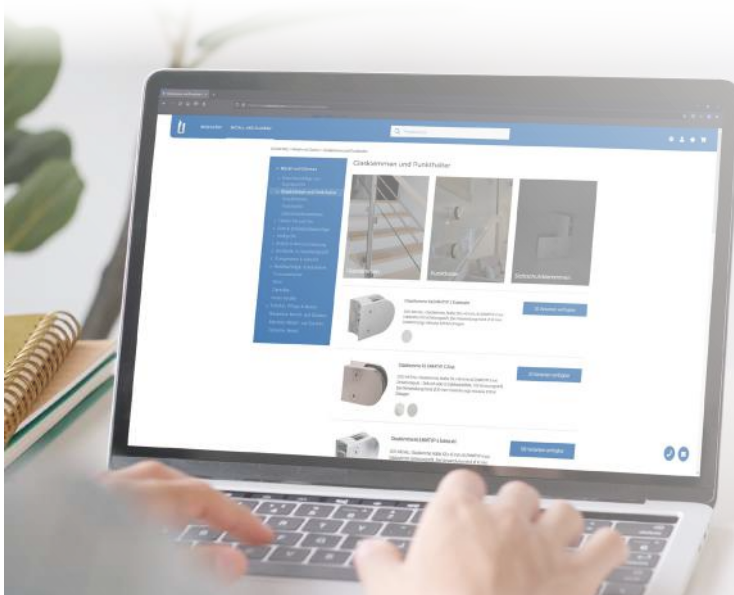
... hier finden Sie auf den **320 Seiten** viele Produkte zu den Bereichen **Zierstäbe, Zierelemente, Handläufe, verschiedenste Stangenware, Torbögen etc.**



KATALOG

AUTOMATISCHE TORANTRIEBE & ZUBEHÖR

... hier finden Sie auf den **120 Seiten** viele Produkte zu den Bereichen **Torantriebe, Antriebssteuerungen, Funkfernsteuerungen etc.**



WEBSHOP

Wir wollen uns vom digitalen Fortschritt nicht abhängen lassen. Ab sofort haben Sie **die Möglichkeit, unsere Südmittel-Produkte** in unserem **Online-Shop** noch einfacher und unkomplizierter zu bestellen – **24 Stunden am Tag!**

<https://shop.suedmetall.com/>

Wir senden Ihnen gerne Zugangsdaten zu und schalten Sie für den Webshop frei.

Bitte kontaktieren Sie uns unter

shop@suedmetall.com

BEDARF AN FLACHPROFIL SORTIMENT?

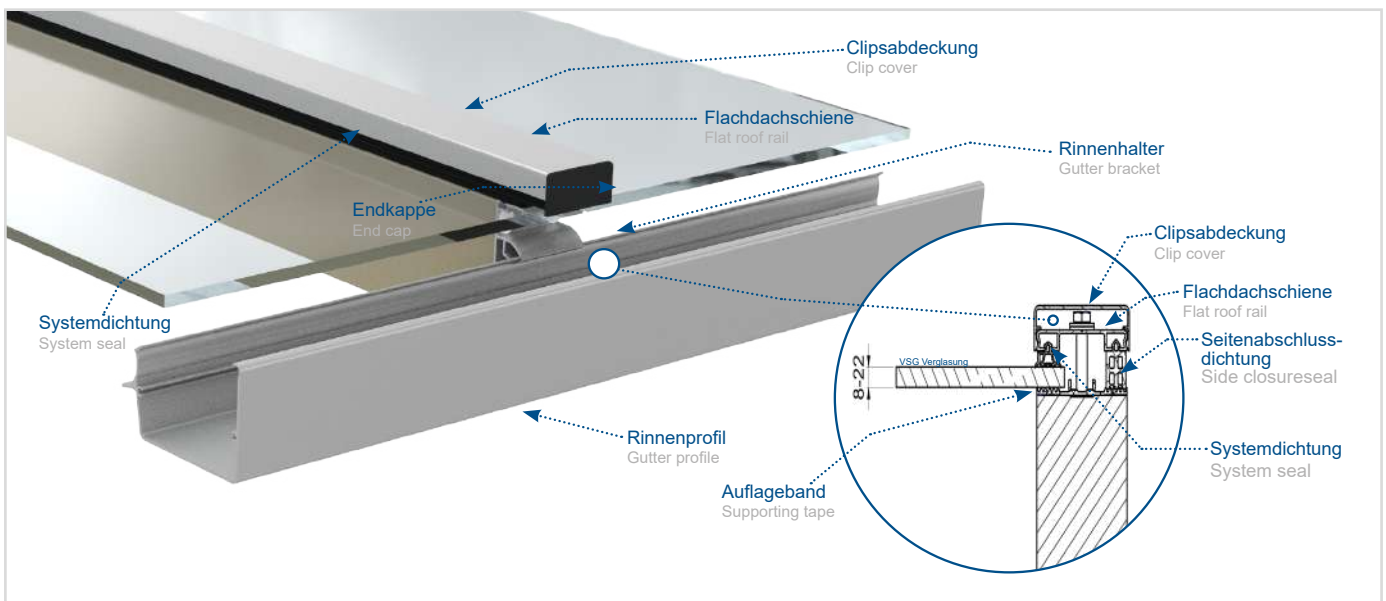
Bitte fragen Sie an
angebotswesen@suedmetall.com

Flachdach Sortiment kurzfristig lieferbar.

NEED FOR FLAT PROFILE ASSORTMENT?

Please ask at
angebotswesen@suedmetall.com

Flat roof range available at short notice.





INFOPOINT

URBAN GARDEN / VERTIKALES GÄRTNERN

Vertikales Gärtnern ist ein wachsender Trend, der mittlerweile auch in Deutschland und Österreich angekommen ist. Zu Recht: denn **die grünen Flächen, die statt in die Breite in die Höhe gehen**, bieten **ästhetisch und ökologisch viele Vorteile**. Sie verwandeln grauen Beton in üppiges Grün und **wirken als biologische Klimaanlage**. Kein Wunder, dass die **Mini-Ökosysteme** gerade in Städten, wo es oft an Flächen fehlt, immer häufiger aus dem Boden sprießen – oder genauer gesagt aus den Wänden.

URBAN GARDEN / VERTICAL GARDENING

Vertical gardening is a growing trend that has now also arrived in Germany and Austria. And rightly so: because **the green spaces that go up instead of down offer many aesthetic and ecological advantages**. They transform grey concrete into lush green and **act as biological air conditioners**. No wonder that the **mini-ecosystems** are sprouting more and more frequently from the ground - or more precisely from the walls - especially in cities where there is often a lack of space.

HABEN SIE BEDARF AN PRODUKTEN ZU URBAN GARDEN

Bitte fragen Sie an
angebotswesen@suedmetall.com

DO YOU NEED PRODUCTS FOR URBAN GARDEN

Please ask at
angebotswesen@suedmetall.com



INDEX

Art.Nr.	Seite	Art.Nr.	Seite	Art.Nr.	Seite	Art.Nr.	Seite
17.11.1000	420	32.85.4952	311	36.05.2500	321	37.33.1910	250
17.11.1010	420	32.85.4990	310	36.05.2510	321	37.33.2200	257-258
17.11.1050	420	32.85.5780	309	37.26.0010	328	37.33.2210	258
32.23.0080	320	32.85.6450	310	37.26.0020	328	37.33.2220	258
32.23.0660	320	32.85.6460	310	37.26.0030	328, 330	37.33.2230	259
32.23.0800	320	32.85.6480	312	37.26.0050	328, 330	37.33.2240	259
32.23.0810	320	32.85.6490	312	37.26.0100	329	37.33.2250	259-260
32.23.1160	320	32.85.6500	309	37.26.0110	329	37.33.2260	259-260
32.23.2020	320	32.85.6520	310	37.26.0200	331	37.33.2270	260
32.23.2030	320	32.85.8470	220	37.26.0310	330	37.33.2280	260
32.23.3810	320	32.85.8990	312	37.26.0320	330	37.33.2300	267
32.23.3850	320	32.97.2150	220	37.33.0010	244	37.33.2310	267
32.23.3880	320	32.97.2550	220	37.33.0020	244	37.33.2320	267
32.23.3890	444	32.97.5090	220	37.33.0030	244	37.33.2330	267
32.23.3900	385	34.15.0130	413	37.33.0040	244	37.33.2400	269
32.23.3940	385	34.15.0140	413	37.33.0050	244	37.33.2410	269
32.23.4000	320	34.30.0360	411	37.33.0100	246	37.33.2420	269
32.23.4220	385	34.30.0870	411	37.33.0120	246	37.33.2430	269
32.23.4430	294	34.35.0170	412	37.33.0130	246	37.33.2440	269
32.23.4440	294, 385	34.35.0180	412	37.33.0140	246	37.33.2450	269
32.23.4450	294, 385	34.35.0250	412	37.33.0150	246	37.33.2500	268
32.23.4640	385	34.35.0260	412	37.33.0400	251	37.33.2510	268
32.23.4930	295	34.35.0320	376	37.33.0410	251	37.33.2520	268
32.23.4940	294	34.35.0430	407	37.33.0420	251	37.33.2530	268
32.23.4950	295	34.35.0440	408	37.33.0430	251	37.33.2540	268
32.23.5160	294	34.35.0450	407	37.33.0440	251	37.33.2550	268
32.23.5170	294	34.35.0460	407	37.33.0450	251	37.33.2560	268
32.23.5180	294	34.35.0470	408	37.33.0460	251	37.33.2710	277
32.23.5190	294	34.35.0480	408	37.33.0470	251	37.33.2720	277
32.23.5280	385	34.35.0490	411	37.33.0480	251	37.33.2730	277
32.27.1100	334	34.35.0500	406	37.33.0490	251	37.33.2740	277
32.27.1110	334	34.35.0510	408	37.33.0500	251	37.33.2750	277
32.27.1120	334	34.35.0520	410	37.33.0510	251	37.33.2760	277
32.27.1130	334	34.35.0790	407	37.33.0520	251	37.33.2800	245
32.27.1140	334	34.36.0050	411	37.33.0730	248	37.33.2810	245
32.27.1150	334	34.36.0060	411	37.33.0800	250	37.33.2820	245
32.27.1160	334	34.36.0070	411	37.33.0810	250	37.33.2830	245
32.27.1170	334	34.36.0080	411	37.33.0820	250	37.33.2840	245
32.27.1180	334	34.50.0080	348, 361-362, 376	37.33.0830	250	37.33.2850	245
32.27.1190	334	34.50.0090	349	37.33.0840	250	37.33.2900	247
32.27.1200	334-335	34.50.0100	349	37.33.0930	249	37.33.2910	247
32.27.1210	335	34.50.0110	348	37.33.0940	249	37.33.2920	247
32.27.1220	335	34.50.0120	348	37.33.0950	249	37.33.2930	247
32.27.1230	335	34.50.0130	361	37.33.0960	249	37.33.2940	247
32.27.1240	335	34.50.0140	361	37.33.0970	249	37.33.2950	247
32.27.1250	335	34.50.0150	361	37.33.1030	264	37.33.3000	270
32.27.1260	335	34.50.0160	376	37.33.1040	264	37.33.3010	270
32.27.1300	334	34.50.0500	348	37.33.1070	264	37.33.3020	270
32.27.1310	334	34.50.0510	348	37.33.1100	263	37.33.3030	270
32.27.1320	334	34.50.0520	362	37.33.1110	263	37.33.3040	270
32.27.1330	334	34.50.0530	362	37.33.1120	263	37.33.3050	271
32.27.1340	334	34.50.0540	362	37.33.1130	263	37.33.3060	271
32.27.1350	334	34.50.0550	376	37.33.1140	263	37.33.3070	271
32.27.1360	334	35.15.0300	333	37.33.1150	263	37.33.3080	271
32.27.1370	334	35.15.0310	333	37.33.1160	263	37.33.3090	271
32.27.1380	334	35.15.0320	333	37.33.1170	263	37.33.3100	266
32.27.1390	334	35.15.0330	333	37.33.1180	263	37.33.3110	266
32.59.0300	313	35.15.0340	333	37.33.1190	263	37.33.3120	266
32.59.0310	313	35.15.0350	333	37.33.1200	263	37.33.3130	266
32.59.0320	313	35.15.0400	332	37.33.1210	263	37.33.3400	262
32.59.0330	313	35.15.0410	332	37.33.1220	263	37.33.3410	262
32.82.2390	312	35.15.0420	332	37.33.1240	264	37.33.3420	262
32.82.2400	312	35.15.0430	332	37.33.1250	264	37.33.3430	262
32.82.3400	312	35.15.0440	332	37.33.1260	264	37.33.3440	262
32.82.4240	312	35.15.0450	332	37.33.1270	264	37.33.3450	262
32.84.0480	220	35.15.0460	332	37.33.1280	264	37.33.3650	265
32.84.0800	220	35.15.0470	332	37.33.1290	264	37.33.3660	265
32.84.1980	220	35.15.0480	332	37.33.1680	275	37.33.3670	265
32.84.6510	220	35.15.0490	332	37.33.1690	275	37.33.3680	265
32.84.7300	220	35.15.0500	332	37.33.1810	252	37.33.3690	265
32.84.7700	220	35.15.0510	332	37.33.1820	252	37.33.3760	265
32.84.8060	220	35.15.0520	332	37.33.1830	252	37.33.3770	265
32.84.8080	220	35.15.0530	332	37.33.1840	252	37.33.3800	272
32.85.4930	311	35.15.0540	332	37.33.1850	252	37.33.3810	272
32.85.4932	311	35.15.0550	332	37.33.1860	252	37.33.3820	272
32.85.4940	311	35.15.0560	332	37.33.1900	250	37.33.3830	273



Art.Nr.	Seite	Art.Nr.	Seite	Art.Nr.	Seite	Art.Nr.	Seite
37.33.3840	273	38.49.4130	325	38.57.4280	324	38.71.0740	323
37.33.4010	274	38.49.4140	325	38.57.4290	324	38.71.0750	323
37.33.4020	274	38.49.4150	325	38.57.4300	324	38.71.0760	323
37.33.4030	274	38.49.4160	325	38.57.4310	324	38.71.0770	323
37.33.4040	274	38.49.4170	325	38.57.4320	324	38.71.0780	323
37.33.4050	274	38.49.4180	325	38.57.4330	324	38.71.0790	323
37.33.4060	274	38.49.4190	325	38.57.4340	324	38.71.0800	323
37.33.4070	274	38.49.4200	325	38.57.4350	324	38.71.0810	323
37.33.4080	274	38.49.4210	325	38.57.4360	324	38.71.0820	323
37.33.4090	274	38.49.4220	325	38.57.4370	324	38.71.0830	323
37.33.4100	274	38.49.4230	325	38.57.4380	324	38.71.0840	323
37.33.4110	274	38.49.4240	325	38.57.4390	324	38.72.0100	322
37.33.5020	275	38.49.4250	325	38.57.4400	324	38.72.0110	322
37.33.5030	275	38.49.4260	325	38.57.4410	324	38.72.0120	322
37.33.5040	275	38.49.4270	325	38.57.4420	324	38.72.0130	322
37.33.5060	275	38.49.4280	325	38.57.4500	324	38.72.0140	322
37.33.5070	275	38.49.4290	325	38.57.4510	324	38.72.0300	322
37.33.5080	275	38.49.4300	325	38.57.4520	324	38.72.0310	322
37.33.5090	275	38.49.4310	325	38.57.4530	324	38.72.0320	322
37.33.5100	275	38.49.4320	325	38.57.4540	324	38.72.0330	322
37.33.5200	286	38.49.4330	325	38.57.4550	324	38.72.0340	322
37.33.5210	276	38.49.4340	325	38.57.4560	324	38.72.0350	322
37.33.5220	276	38.49.4350	325	38.57.4570	324	38.72.0360	322
37.33.5230	276	38.49.4360	325	38.57.4580	324	38.72.0370	322
37.33.5240	276	38.49.4370	325	38.57.4590	324	38.72.0380	322
37.33.5250	276	38.49.4380	325	38.57.4600	324	38.72.0390	322
37.33.5260	276	38.49.4390	325	38.57.4610	324	38.72.0400	322
37.33.5270	276	38.49.4400	325	38.57.4620	324	38.72.0410	322
37.33.5280	276	38.49.4410	325	38.57.4630	324	38.72.0420	322
37.33.5400	285	38.49.4420	325	38.57.4640	324	38.72.0430	322
37.35.0160	282	38.49.4500	325	38.57.4650	324	38.72.0440	322
37.35.0170	282	38.49.4510	325	38.57.4660	324	38.72.0450	322
37.35.1030	283	38.49.4520	325	38.57.4670	324	38.72.0460	322
37.35.1040	284	38.49.4530	325	38.57.4680	324	38.72.0470	322
37.35.1060	281	38.49.4540	325	38.57.4690	324	38.72.0480	322
37.35.1530	280	38.49.4550	325	38.57.4700	324	38.72.0490	322
37.35.1540	280	38.49.4560	325	38.71.0100	323	38.72.0500	322
37.35.1550	280	38.49.4570	325	38.71.0110	323	38.72.0510	322
37.35.1720	288	38.49.4580	325	38.71.0120	323	38.72.0520	322
37.35.5500	279	38.49.4590	325	38.71.0130	323	38.72.0530	322
37.35.5510	279	38.49.4600	325	38.71.0140	323	38.72.0540	322
37.35.5520	278	38.49.4610	325	38.71.0300	323	38.72.0550	322
37.35.5530	278	38.49.4620	325	38.71.0310	323	38.72.0560	322
37.35.5760	254	38.49.4630	325	38.71.0320	323	38.72.0570	322
37.35.5770	255	38.49.4640	325	38.71.0330	323	38.72.0580	322
37.35.5780	253	38.49.4650	325	38.71.0340	323	38.72.0590	322
37.35.6350	256	38.49.4660	325	38.71.0350	323	38.72.0600	322
37.36.0160	293	38.49.4670	325	38.71.0360	323	38.72.0700	322
37.36.0500	289	38.49.4680	325	38.71.0370	323	38.72.0710	322
37.36.0510	289	38.49.4690	325	38.71.0380	323	38.72.0720	322
37.36.0520	290	38.49.4700	325	38.71.0390	323	38.72.0730	322
37.36.0530	291	38.57.4000	324	38.71.0400	323	38.72.0740	322
37.36.0560	289	38.57.4010	324	38.71.0410	323	38.72.0750	322
37.36.0570	289	38.57.4020	324	38.71.0420	323	38.72.0760	322
37.36.0600	291	38.57.4030	324	38.71.0430	323	38.72.0770	322
37.36.0610	291	38.57.4040	324	38.71.0440	323	38.72.0780	322
37.36.0620	292	38.57.4050	324	38.71.0450	323	38.72.0790	322
37.36.0630	292	38.57.4060	324	38.71.0460	323	38.72.0800	322
37.36.0660	291	38.57.4100	324	38.71.0470	323	38.72.0810	322
37.36.0670	291	38.57.4110	324	38.71.0480	323	38.72.0820	322
37.36.0730	289	38.57.4120	324	38.71.0490	323	38.72.0830	322
37.36.0740	292	38.57.4130	324	38.71.0500	323	38.72.0840	322
37.36.0760	289	38.57.4140	324	38.71.0510	323	38.75.0100	326
37.36.0770	289	38.57.4150	324	38.71.0520	323	38.75.0160	326
37.36.0820	290	38.57.4160	324	38.71.0530	323	38.75.0170	326
37.36.2000	257, 261	38.57.4170	324	38.71.0540	323	38.75.0180	326
38.49.4000	325	38.57.4180	324	38.71.0550	323	38.75.0190	326
38.49.4010	325	38.57.4190	324	38.71.0560	323	38.75.0200	326
38.49.4020	325	38.57.4200	324	38.71.0570	323	38.75.0220	326
38.49.4030	325	38.57.4210	324	38.71.0580	323	38.75.0230	326
38.49.4040	325	38.57.4220	324	38.71.0590	323	38.75.0240	326
38.49.4050	325	38.57.4230	324	38.71.0600	323	38.75.0250	326
38.49.4060	325	38.57.4240	324	38.71.0700	323	38.75.0270	326
38.49.4100	325	38.57.4250	324	38.71.0710	323	38.75.0320	326
38.49.4110	325	38.57.4260	324	38.71.0720	323	38.75.0330	326
38.49.4120	325	38.57.4270	324	38.71.0730	323	38.75.0340	326

INDEX

Art.Nr.	Seite	Art.Nr.	Seite	Art.Nr.	Seite	Art.Nr.	Seite
38.75.0350	326	50.01.0424	409	50.01.1650	339	50.01.3020	298
38.75.0410	326	50.01.0430	405	50.01.1660	339	50.01.3030	298
40.20.0400	220	50.01.0440	414	50.01.1670	339	50.01.3040	298
40.33.1020	314	50.01.0460	405	50.01.1680	339	50.01.3050	299
40.33.1030	314	50.01.0470	421	50.01.1690	339	50.01.3060	299
40.33.1050	314	50.01.0471	421	50.01.1692	261	50.01.3070	298
40.33.1410	314	50.01.0480	421	50.01.1693	261	50.01.3080	298
40.33.1420	314	50.01.0490	421	50.01.1720	339	50.01.3090	298
40.33.1440	314	50.01.0500	421	50.01.1730	339	50.01.3100	299
40.33.1810	314	50.01.0520	409	50.01.1740	345	50.01.3350	429
40.33.1820	314	50.01.0540	423	50.01.1760	339	50.01.3600	298
40.33.1840	314	50.01.0590	358	50.01.1770	339	50.01.3610	299
40.33.3010	315	50.01.0600	358	50.01.1900	353	50.01.4000	367
40.33.3030	315	50.01.0620	306, 358	50.01.1920	353	50.01.4010	369
40.33.3050	315	50.01.0640	358	50.01.1960	340	50.01.4020	369
40.33.3070	315	50.01.0650	427	50.01.1990	353	50.01.4030	370
40.33.3090	315	50.01.0680	359	50.01.2000	353	50.01.4040	367
40.33.3110	315	50.01.0690	359	50.01.2041	379, 434	50.01.4050	375
40.33.3130	315	50.01.0700	359	50.01.2051	379, 434	50.01.4051	375
40.33.3150	315	50.01.0710	427	50.01.2090	379	50.01.4060	375
40.33.3170	315	50.01.0720	427	50.01.2091	379	50.01.4070	367
40.33.3250	315	50.01.0730	428	50.01.2100	378	50.01.4080	372
40.33.3270	315	50.01.0740	428	50.01.2101	374, 379	50.01.4090	372
40.33.3290	315	50.01.0750	429	50.01.2110	378	50.01.4100	372
48.04.0010	335	50.01.0751	429	50.01.2111	374, 379	50.01.4110	366
50.01.0010	366	50.01.0760	427	50.01.2120	378	50.01.4120	366
50.01.0011	366	50.01.0761	427	50.01.2130	378	50.01.4140	415
50.01.0020	366	50.01.0780	427	50.01.2140	378	50.01.4250	445
50.01.0021	366	50.01.0810	417	50.01.2150	378	50.01.4270	445
50.01.0030	367	50.01.0840	431	50.01.2160	378	50.01.4280	440
50.01.0031	367	50.01.0843	433	50.01.2180	378	50.01.4290	440
50.01.0032	367	50.01.0850	430	50.01.2190	378	50.01.4300	440
50.01.0040	367	50.01.0860	432	50.01.2270	444	50.01.4340	440
50.01.0041	367	50.01.0870	432	50.01.2280	442	50.01.4370	440
50.01.0050	365	50.01.0871	432	50.01.2300	441	50.01.4380	440
50.01.0060	369	50.01.0880	430	50.01.2301	441	50.01.4390	440
50.01.0070	369	50.01.0890	431	50.01.2310	443	50.01.4400	345
50.01.0080	365	50.01.0910	390	50.01.2320	443	50.01.4420	440
50.01.0081	371	50.01.0970	435	50.01.2330	444	50.01.4460	428
50.01.0082	365	50.01.0980	435	50.01.2350	443	50.01.4500	445
50.01.0110	365	50.01.0990	435	50.01.2360	443	50.01.4510	445
50.01.0120	371	50.01.1000	435	50.01.2380	442	50.01.4600	435
50.01.0121	371	50.01.1030	435	50.01.2390	441	50.01.4610	435
50.01.0130	370	50.01.1031	435	50.01.2400	356	50.01.4620	357, 429
50.01.0140	370	50.01.1040	435	50.01.2410	357, 372	50.01.5000	416
50.01.0150	366	50.01.1060	436	50.01.2420	356, 372	50.01.5010	416
50.01.0160	365	50.01.1061	436	50.01.2430	356	50.01.5100	422
50.01.0161	365	50.01.1071	436	50.01.2440	355	50.01.5110	422
50.01.0170	365	50.01.1081	436	50.01.2460	355	50.01.5130	358
50.01.0171	365	50.01.1090	436	50.01.2470	355	50.01.5140	358
50.01.0172	365	50.01.1100	436	50.01.2480	355	50.01.5160	358
50.01.0180	365	50.01.1120	435	50.01.2490	374	50.01.6000	428
50.01.0190	414	50.01.1160	347, 438	50.01.2500	357	50.01.6010	428
50.01.0200	368	50.01.1165	347, 438	50.01.2510	356	50.01.6020	354
50.01.0220	370	50.01.1170	347, 438	50.01.2530	356	50.01.6030	354
50.01.0221	370	50.01.1175	347, 438	50.01.2550	355	50.01.6040	354
50.01.0222	370	50.01.1180	347, 438	50.01.2560	355	50.01.6050	354
50.01.0223	371	50.01.1195	436	50.01.2570	357, 428	50.01.6060	354
50.01.0224	371	50.01.1200	395	50.01.2590	357, 428	50.01.6070	354
50.01.0226	365	50.01.1210	395	50.01.2600	398, 405	50.01.6080	430
50.01.0227	365	50.01.1220	395	50.01.2610	398, 405	50.01.7000	418
50.01.0290	414	50.01.1310	387	50.01.2620	396	50.01.7020	418
50.01.0300	406	50.01.1320	387	50.01.2630	396	50.01.7040	418
50.01.0310	406	50.01.1330	387	50.01.2631	397	50.01.7060	416
50.01.0320	410	50.01.1340	387	50.01.2640	396	50.01.7080	416
50.01.0330	431	50.01.1450	392	50.01.2660	398, 430	50.01.7200	423
50.01.0350	414	50.01.1460	392	50.01.2670	397	50.01.7500	415
50.01.0360	414	50.01.1470	392	50.01.2690	83	50.01.7510	415
50.01.0361	414	50.01.1560	347, 438	50.01.2700	83	50.01.7520	415
50.01.0370	404	50.01.1580	339	50.01.2710	83	50.01.7600	409
50.01.0390	358	50.01.1590	339	50.01.2790	398	50.01.7620	406
50.01.0391	358	50.01.1600	340	50.01.2820	398	50.01.8200	423
50.01.0392	358	50.01.1610	340	50.01.2940	396	50.01.8210	423
50.01.0420	404	50.01.1620	340	50.01.2950	396	50.01.8310	301
50.01.0421	422	50.01.1630	340	50.01.2980	298	50.01.8320	301
50.01.0423	409	50.01.1640	339	50.01.3000	298	50.01.8430	300



Art.Nr.	Seite	Art.Nr.	Seite	Art.Nr.	Seite	Art.Nr.	Seite
50.01.9000	363	50.02.1390	309	50.11.0140	127, 360	50.13.6630	74
50.01.9010	363	50.02.1540	309	50.11.0150	127, 360	50.13.6810	75
50.01.9020	359	50.02.1550	309	50.11.0190	128, 373	50.13.6820	75
50.01.9240	432	50.02.1690	304	50.11.0200	128, 373	50.13.6830	75
50.01.9241	432	50.02.1700	304	50.11.0250	127	50.13.7500	90
50.01.9250	432	50.02.1720	306	50.11.0260	125	50.13.7510	90
50.01.9280	432	50.02.1730	318	50.11.0270	342	50.13.7830	68
50.01.9281	432	50.02.1740	318	50.11.0280	342	50.13.7840	68
50.01.9290	432	50.02.1750	319	50.11.0290	126, 342	50.13.7850	68
50.01.9300	417	50.02.1770	318	50.11.0300	126, 342	50.13.7860	68
50.01.9310	417	50.02.1780	317	50.11.0320	125, 129, 343	50.13.7870	68
50.01.9320	417	50.02.1900	302	50.11.0330	125, 129, 343	50.13.7880	68
50.01.9330	418	50.02.1910	302	50.11.0340	125, 129, 343	50.13.8350	69
50.01.9340	418	50.02.1920	302	50.11.0350	126, 343	50.13.8360	69
50.01.9350	418	50.02.1930	302	50.11.0360	126, 343	50.13.8370	69
50.01.9360	404	50.02.1940	302	50.11.0370	126, 343	50.13.8500	70
50.01.9370	404	50.02.1950	79, 425	50.11.0410	125, 129, 343	50.13.8510	70
50.01.9500	367	50.02.1970	79, 425	50.11.0600	129, 342	50.13.8520	70
50.01.9510	369	50.02.1980	79, 425	50.11.0700	130, 344	50.13.8810	71
50.01.9520	366	50.02.2100	303	50.11.1000	130, 344	50.13.8820	71
50.01.9530	367	50.02.2110	303	50.11.1010	130, 344	50.13.8830	71
50.01.9540	366	50.02.2220	297	50.11.1020	130, 344	50.14.4200	92
50.01.9600	370	50.02.2250	131, 419	50.11.1030	131	50.14.4210	92
50.01.9610	371	50.02.2260	131, 419	50.12.0010	148	50.14.4500	91
50.01.9620	370	50.02.2270	131, 419	50.12.0020	148	50.14.4510	91
50.01.9630	370	50.02.2280	131, 419	50.12.0030	149	50.14.4520	90
50.01.9800	375	50.02.2400	307	50.12.0050	149	50.14.4530	90
50.01.9810	375	50.02.2410	307	50.12.0060	149	50.14.4540	83
50.01.9820	375	50.02.2420	307	50.12.0070	149	50.15.0010	391
50.01.9830	375	50.02.2430	307	50.12.0100	149	50.15.0020	391
50.01.9840	375	50.02.2520	319	50.12.0110	149	50.15.0100	383
50.01.9850	375	50.02.3300	302	50.12.0200	148	50.15.0530	386
50.02.0010	451	50.02.3310	302	50.12.0210	148	50.15.0540	386
50.02.0030	450	50.02.3320	302	50.12.1200	144	50.15.0550	386
50.02.0080	448	50.02.3330	302	50.12.1210	145	50.15.0560	386
50.02.0090	448	50.03.0010	397	50.12.1520	140	50.15.0570	386
50.02.0170	449	50.03.0050	370	50.12.1530	140	50.15.0580	386
50.02.0180	450	50.03.0080	414	50.12.1560	140	50.15.1000	389
50.02.0190	449	50.03.0090	368	50.12.1790	337	50.15.1010	389
50.02.0200	450	50.03.0110	371	50.12.1800	143	50.15.1030	389
50.02.0210	448	50.03.0130	370	50.12.1810	136	50.15.1110	384
50.02.0320	451	50.03.0140	367	50.12.1820	136	50.15.1180	388
50.02.0330	452	50.03.0150	366	50.12.1830	136	50.15.1190	388
50.02.0340	452	50.03.0300	406	50.12.1840	138	50.15.1540	393
50.02.0350	452	50.05.2260	378	50.12.1850	138	50.15.1550	393
50.02.0400	453	50.05.2270	378	50.12.1860	138	50.15.1560	393
50.02.0410	454	50.05.2280	378	50.12.1870	134	50.15.1910	391
50.02.0420	453	50.06.0010	402	50.12.1880	134	50.15.1920	391
50.02.0430	455	50.06.0020	402	50.12.1890	134	50.15.2570	382
50.02.0440	454	50.06.0050	401	50.13.0220	55	50.15.2580	382
50.02.0450	455	50.06.0060	401	50.13.0230	55	50.15.2590	382
50.02.0700	456	50.07.0010	433	50.13.0240	55	50.15.2600	382
50.02.0710	456	50.07.0030	433	50.13.0460	55	50.15.2610	382
50.02.0720	456	50.07.0050	433	50.13.0730	54	50.15.2800	394
50.02.0890	304	50.07.1060	359	50.13.0740	54	50.15.2810	394
50.02.0900	304	50.09.0020	337	50.13.0750	54	50.15.2950	393
50.02.0970	297	50.09.0190	337, 444	50.13.0800	54	50.15.3010	392
50.02.1010	308	50.09.0600	337	50.13.0970	55	50.16.0060	111
50.02.1030	308	50.09.0610	337	50.13.2200	65	50.16.0200	116
50.02.1070	303	50.09.0620	337	50.13.2210	65	50.16.0220	116
50.02.1130	303	50.09.0630	337	50.13.2220	65	50.16.0250	122
50.02.1140	307	50.09.0720	336	50.13.2230	65	50.16.0330	118
50.02.1160	305	50.09.0730	336	50.13.2780	66	50.16.0340	118
50.02.1170	305	50.09.0940	336	50.13.2790	66	50.16.0370	118
50.02.1200	317	50.09.0950	337	50.13.2800	66	50.16.0380	117
50.02.1210	316	50.09.0960	337	50.13.2810	66	50.16.0390	118
50.02.1220	316	50.09.0970	78	50.13.2900	54	50.16.0410	117
50.02.1230	303	50.09.0980	337, 436	50.13.4400	64	50.16.0420	118
50.02.1250	318	50.09.0990	337, 347, 436,	50.13.4410	64	50.16.0610	118
50.02.1260	308		438	50.13.4420	64	50.16.0720	117
50.02.1270	307	50.09.1060	78	50.13.4430	64	50.16.0780	117
50.02.1310	317	50.09.1090	337	50.13.4440	64	50.16.0800	117
50.02.1320	317	50.11.0040	127, 360	50.13.4450	64	50.16.1000	108
50.02.1340	316	50.11.0050	127, 360	50.13.6410	78	50.16.1010	112
50.02.1350	316	50.11.0090	127, 360	50.13.6610	74	50.16.1020	109
50.02.1380	309	50.11.0100	127, 360	50.13.6620	74	50.16.1030	108

INDEX

Art.Nr.	Seite	Art.Nr.	Seite	Art.Nr.	Seite	Art.Nr.	Seite
50.16.1040	109, 112, 114	50.23.3600	62	52.07.0190	29	52.09.0090	46
50.16.1060	109, 112, 114	50.23.3610	62	52.07.0200	30	52.09.0091	46
50.16.1080	109, 112, 114	50.23.3620	62	52.07.0210	30	52.09.0100	46
50.16.1130	111	50.23.3630	62	52.07.0220	31	52.09.0110	44
50.16.1140	111	50.23.3640	62	52.07.0230	31	52.09.0120	44
50.16.1150	112	50.23.3650	62	52.07.0260	38	52.09.0130	44
50.16.1210	116	50.23.3660	62	52.07.0400	22	52.09.0131	44
50.16.3000	108	50.23.3670	62	52.07.0410	22	52.09.0132	44
50.16.3010	112	50.23.5130	78	52.07.0420	21	52.09.0150	45
50.16.3020	109	50.23.5400	76-77	52.07.0430	21	52.09.0170	45
50.16.3030	111	50.23.5410	76-77	52.07.0500	43	52.09.0171	45
50.16.3040	111	50.23.5420	76-77	52.07.0510	43	52.09.0180	45
50.16.3050	112	50.23.5430	76-77	52.07.0540	41	52.09.0190	44
50.16.3060	115	50.23.6000	76	52.07.0560	40	52.09.0210	44
50.16.3070	115	50.23.6010	76	52.07.0570	40	52.09.0230	45
50.16.4000	114	50.23.6020	76	52.07.0580	40	52.09.0260	46
50.16.4020	115	50.23.6030	76	52.07.0590	40	52.09.0270	45
50.16.5000	114	50.23.6040	76	52.07.0660	37	52.09.0500	47
50.18.0400	129, 343, 373	50.23.6050	76	52.07.0710	39	52.09.0510	47
50.18.0410	129, 343, 360	50.23.6060	76	52.07.0730	39	52.09.1400	47
50.18.0420	129, 343, 360	50.23.6070	76	52.07.0780	36	52.09.1500	107
50.18.0500	170	50.23.6300	77	52.07.0790	36	52.10.0300	81
50.18.0510	170	50.23.6310	77	52.07.0810	36	52.10.0310	81
50.18.0520	171	50.23.6320	77	52.07.0820	36	52.10.0330	82
50.18.0530	171	50.23.6330	77	52.07.0830	36	52.10.0400	84
50.18.0540	172	50.23.6340	77	52.07.0850	39	52.10.0410	84
50.18.0550	172	50.23.6350	77	52.07.0860	39	52.10.0420	85
50.18.0570	172	50.23.6360	77	52.07.0900	39	52.10.0500	96, 211
50.18.0590	172	50.23.6370	77	52.07.0910	39	52.10.0510	96
50.18.1000	177	50.26.0540	61	52.07.0960	37	52.11.0230	42
50.18.1010	176	50.26.0550	61	52.07.0970	37	52.12.0010	93
50.18.1020	178	50.26.0560	61	52.07.0980	37	52.12.0020	93
50.18.1030	178	50.26.0570	61	52.07.1100	43	52.13.0010	124, 341
50.22.0100	375, 434	50.26.0590	61	52.07.1170	43	52.13.0020	124, 341
50.23.0130	57	50.26.2430	61	52.07.1200	42	52.13.0300	124, 341
50.23.0140	57	50.26.2440	61	52.07.1370	35	52.13.0310	124, 341
50.23.0150	57	50.26.2450	61	52.07.1910	42	52.13.0600	124, 341
50.23.0290	57	52.02.0600	166	52.07.1920	41	52.13.0610	124, 341
50.23.0350	63	52.02.0610	166	52.07.2180	11	52.13.0900	124, 341
50.23.0360	63	52.02.0620	166	52.07.2220	13	52.13.0910	124, 341
50.23.0370	63	52.02.0630	166	52.07.2260	12	52.13.1200	49
50.23.0380	63	52.02.0640	166	52.07.2380	14	52.21.0020	100
50.23.0410	63	52.02.0650	166	52.07.2400	15	52.21.0030	102
50.23.0540	59	52.02.0660	166	52.07.2680	11	52.21.0040	100
50.23.0550	59	52.02.0670	166	52.07.2720	13	52.21.0050	104
50.23.0560	59	52.02.0680	166	52.07.2760	12	52.21.0130	107
50.23.0570	59	52.02.0690	166	52.07.2780	14	52.21.0140	107
50.23.0590	59	52.02.0700	166	52.07.2800	15	52.21.0150	101, 103, 105-106
50.23.0870	58	52.02.0710	166	52.07.3400	25	52.21.0160	106
50.23.0880	58	52.02.0720	166	52.07.3410	25	52.21.0170	106
50.23.0890	58	52.02.0800	167	52.07.3420	26	52.21.0200	102, 104
50.23.0900	58	52.02.0810	167	52.07.3430	26	52.21.0210	100
50.23.0910	58	52.02.0820	167	52.07.3460	27	52.21.0220	107
50.23.1030	58	52.02.0830	167	52.07.3470	27	52.21.0230	107
50.23.1060	58	52.02.0840	167	52.07.4000	34	52.21.0240	107
50.23.1090	58	52.02.0850	167	52.07.4010	34	52.21.0800	101, 103, 105-106
50.23.1200	57	52.02.0860	167	52.07.4020	34	52.21.2000	101, 103, 105
50.23.1300	63	52.02.0870	167	52.07.6000	34	52.21.2010	101, 103, 105
50.23.1310	63	52.02.0880	167	52.07.6010	34	52.21.2020	101, 103, 105
50.23.1320	63	52.02.0890	167	52.07.6020	34	52.21.2030	101, 103, 105
50.23.2430	59	52.02.0900	167	52.08.0010	29	52.21.2040	101, 103, 105
50.23.2440	59	52.02.0910	167	52.08.0020	30	52.21.2050	101, 103, 105
50.23.2450	59	52.05.0010	48	52.08.0030	30	52.21.2060	101, 103, 105
50.23.2600	67	52.05.0020	48	52.08.0040	31	52.21.2070	101, 103, 105
50.23.2610	67	52.05.0070	48	52.08.0050	31	52.21.2600	103
50.23.2620	67	52.05.0080	48	52.08.0080	38	52.21.2610	105
50.23.2630	67	52.05.0090	49	52.08.0090	38	52.21.2620	101
50.23.2680	67	52.05.0100	49	52.08.0100	38	52.21.2630	101
50.23.3210	67	52.05.0210	49	52.09.0010	47	52.21.6000	117
50.23.3220	67	52.05.0220	49	52.09.0030	46	52.21.6100	120
50.23.3230	67	52.07.0100	17	52.09.0031	46	52.21.6110	120
50.23.3400	56	52.07.0110	17	52.09.0040	46	52.21.6120	122
50.23.3410	56	52.07.0150	18	52.09.0050	46	52.21.7000	163
50.23.3420	56	52.07.0160	18	52.09.0070	47	52.21.7010	163
50.23.3430	56	52.07.0170	19, 23	52.09.0071	47	52.21.7020	163
50.23.3440	56	52.07.0180	19, 23	52.09.0072	47	52.21.7030	163



Art.Nr.	Seite	Art.Nr.	Seite	Art.Nr.	Seite
55.01.3100	415	70.20.1210	223	70.20.4310	182
55.01.3220	423	70.20.1220	225	70.20.4340	185
55.02.2110	297	70.20.1230	228	70.20.4350	185
60.01.0010	239	70.20.1240	228	70.20.4400	187
60.01.0020	239	70.20.1250	221	70.20.4410	187
60.01.0050	237	70.20.1320	233	70.20.4420	187
60.01.0060	238	70.20.1330	233	70.20.4430	187
60.01.0070	238	70.20.1360	233	70.20.4460	213
60.01.0080	239	70.20.1380	217	70.20.4470	213
60.01.0100	238	70.20.1420	217	70.20.4480	213
60.01.0110	238	70.20.1460	218	70.20.4490	213
60.01.0120	240	70.20.1470	218	70.20.4500	187
60.01.0170	240	70.20.1530	206	70.21.0010	205
60.01.0180	240	70.20.1550	210	70.21.0510	210
60.01.0190	237	70.20.1560	210	70.21.0520	209
60.01.0200	237	70.20.1570	210	70.21.0530	208
60.01.0210	237	70.20.1650	207	70.21.0540	209
60.01.0220	238	70.20.1660	210	70.21.0550	209
60.01.0230	237	70.20.1700	210	70.21.0560	211
70.09.0080	243	70.20.1750	209	70.21.0570	209
70.11.0010	234	70.20.1760	235	70.25.0320	197
70.11.0030	241	70.20.1770	226	70.25.0890	195, 201
70.11.0040	241	70.20.2100	181	70.25.0900	195, 201
70.11.0050	214	70.20.2110	184	70.25.0910	195, 201
70.11.0060	214	70.20.2140	181	70.25.0920	195, 201
70.11.0400	214	70.20.2150	184	70.25.0930	195, 201
70.11.0440	214	70.20.2180	190	70.25.0940	195, 201
70.20.0010	221	70.20.2190	189	70.25.1100	203
70.20.0020	222	70.20.2210	190	70.25.1110	197, 203
70.20.0040	224	70.20.2220	187	70.25.1120	197
70.20.0050	224	70.20.2230	188	70.25.1130	197
70.20.0070	225	70.20.2240	188	70.25.1140	203, 211
70.20.0080	242	70.20.2250	188	70.25.2000	200
70.20.0090	242	70.20.2260	187	70.25.2010	200
70.20.0100	221	70.20.2270	187	70.25.2020	200
70.20.0110	222	70.20.2280	187	70.25.2030	200
70.20.0130	241	70.20.2290	187	70.25.2130	195, 201
70.20.0200	230	70.20.2300	187	70.25.2140	195, 201
70.20.0210	230	70.20.2330	190	70.25.2150	195, 201
70.20.0220	230	70.20.2440	189	70.25.2160	195, 201
70.20.0230	230	70.20.2450	189	70.25.2170	195, 201
70.20.0240	231	70.20.2460	189	70.25.2180	195, 201
70.20.0250	231	70.20.2470	186	70.25.2190	202
70.20.0260	231	70.20.2480	186, 208	70.25.2200	202
70.20.0270	231	70.20.2490	221	70.25.2210	202
70.20.0380	219	70.20.2500	222	70.25.2220	202
70.20.0390	229	70.20.2540	227	70.25.2240	202
70.20.0410	216	70.20.2600	226	70.25.2250	196
70.20.0450	216	70.20.2610	227	70.25.2260	196
70.20.0470	215	70.20.2620	233	70.25.2270	196
70.20.0490	229	70.20.2630	226	70.25.2280	196
70.20.0500	234	70.20.2640	226	70.25.2290	196
70.20.0510	234	70.20.2650	227	70.25.2500	199
70.20.0560	229	70.20.2660	233	70.25.2510	199
70.20.0570	229	70.20.2800	183	70.25.2520	199
70.20.0580	229	70.20.2810	183	70.25.2530	199
70.20.0590	229	70.20.2820	183	70.25.2600	192
70.20.0600	232	70.20.2830	183	70.25.2610	192
70.20.0610	232	70.20.2940	227	70.25.2620	192
70.20.0620	232	70.20.2950	228	70.25.2680	193
70.20.0690	234	70.20.3000	221	70.25.2690	193
70.20.0800	236	70.20.3010	221	70.25.2700	193
70.20.0840	235	70.20.3020	222	70.25.2710	193
70.20.0850	243	70.20.3030	232	70.25.2810	196
70.20.0860	243	70.20.3350	226	70.25.2820	202
70.20.0870	215	70.20.3360	227	70.25.2930	202
70.20.0900	213	70.20.3370	233	70.25.2940	196
70.20.0910	213	70.20.3540	191	70.25.3000	194
70.20.0920	213	70.20.3550	191	70.25.3010	194
70.20.0950	226	70.20.3560	191	70.25.3020	194
70.20.0960	227	70.20.3570	191	70.25.3030	194
70.20.0990	242	70.20.4060	243	70.25.3090	202
70.20.1130	213	70.20.4090	236	70.25.3100	202
70.20.1140	213	70.20.4120	235	88.02.5990	311
70.20.1190	223	70.20.4240	187	88.02.6660	313
70.20.1200	223	70.20.4300	182	88.02.6670	313

VERKAUFS-, LIEFER- UND

I. Verbindlichkeit der Geschäftsbedingungen und des Vertrags:

1. Für die gesamte Geschäftsbedingungen der Fa. Südmetall Beschläge GmbH mit den Bestellern, die Unternehmer im Sinne des Handelsgesetzbuches, juristische Personen des öffentlichen Rechtes oder öffentlich-rechtliche Sondervermögen sind, gelten alleine unsere nachstehenden Bedingungen, in der jeweils gültigen Fassung. Anderslautende fremde Bedingungen in Bestätigungen oder anderer Korrespondenz etc., gelten als abbedungen, auch wenn Ihnen von uns nicht ausdrücklich widersprochen wird. Abweichungen sind nur rechtswirksam, wenn sie von uns schriftlich firmenmäßig bestätigt sind.

2. Für Lieferungen außerhalb Deutschland u. Österreich gelten individuell vereinbarte Konditionen.

For export deliveries the conditions are stipulated individually. Pour des livraisons d' exportations les conditions individuellement accordées sont valables.

II. Angebot und Vertragsabschluss

1. Die Bestellung gilt erst dann als angenommen, wenn sie von uns schriftlich bestätigt ist; bis dahin gilt unser Angebot als unverbindlich und freibleibend. Telegrafische, telefonische oder mündliche Ergänzungen, Änderungen oder Nebenabreden zwecks Ausführung des Vertrages bedürfen zu ihrer Wirksamkeit ebenfalls unserer schriftlichen Bestätigung. Angebote werden kostenlos abgegeben und sind für eine angemessene Frist und bei der Abnahme der angegebenen Mengen gültig und freibleibend.

2. Bezüglich der überlassenen Unterlagen, Zeichnungen etc. behalten wir uns sämtliche Urheber- und Eigentumsrechte vor, wobei Unterlagen etc. Dritten ohne unsere ausdrückliche Genehmigung nicht zugänglich gemacht werden dürfen.

3. Vertreter sind zur Entgegennahme von Aufträgen, nicht aber zu deren Bestätigung ermächtigt und bevollmächtigt.

III. Umfang der Lieferpflicht und Lieferfristen

1. Für den Umfang der Lieferung ist unsere schriftliche Auftragsbestätigung maßgebend. Handelsübliche, dem Käufer zumutbare, Farb- und Strukturabweichungen behalten wir uns vor.

2. Für die durch den Besteller erteilten Ausführungsanweisungen trägt dieser alleine die Haftung und hält uns bezüglich jedweder nachteiliger Folgen sowie auch wegen allfälliger Verletzungen von Urheber- oder sonstigen Schutzrechten klag- und schadlos, es sei denn, dass wir Vorsatz oder grobe Fahrlässigkeit zu vertreten haben. Für einfache Fahrlässigkeit ist unsere Haftung beschränkt gemäß der nachstehenden Klauseln. Wir sind nicht verpflichtet, Ausführungsanweisungen des Bestellers dahingehend zu überprüfen, ob diese gegen Urheber- oder sonstige Schutzrechte verstoßen.

3. Lieferfristen werden nach Möglichkeit eingehalten, sind aber stets unverbindlich, es sei denn, dass sie schriftlich ausdrücklich als verbindlich bezeichnet werden. Wir sind zu Teillieferungen berechtigt, soweit diese handelsüblich und zumutbar sind.

4. Die Einhaltung verbindlicher Lieferfristen setzt voraus, dass alle vom Besteller zu liefernden vereinbarten Unterlagen rechtzeitig, wie vereinbart, eingegangen sind, die vereinbarten Zahlungsbedingungen und sonstigen Verpflichtungen des Bestellers eingehalten sind. Wenn diese Voraussetzungen nicht rechtzeitig erfüllt sind, verlängern sich die Lieferfristen um die Zeitspanne der Verzögerung. Dies gilt nicht, wenn der Auftragnehmer die Verzögerung zu vertreten hat.

5. Geraten wir mit der Lieferung in Verzug, kann der Besteller im Schadensfall, unter Ausschluss weiterer Schadensersatzansprüche, eine Entschädigung von 0,5% des Lieferwertes für jede vollendete Woche des Verzugs, maximal 5% des Lieferwertes als Schadensersatz verlangen, wenn infolge einfacher Fahrlässigkeit Hauptpflichten aus dem Vertrag von uns verletzt werden. Sonst haften wir für einfache Fahrlässigkeit nicht, es sei denn, es liegt uns Vorsatz oder grobe Fahrlässigkeit zur Last. In diesem Fall sind wir zum Ersatz des vollen Schadens verpflichtet.

6. Alle Schadensersatzansprüche des Bestellers wegen Lieferverzugs oder solche anstatt der Leistung, die über- vor- und nachgenannte Grenzen hinausgehen sind ausgeschlossen. Dies gilt nicht, soweit wir Vorsatz oder grobe Fahrlässigkeit zu vertreten haben. Ein Rücktritt des Bestellers vom Vertrag kann nur im Rahmen der gesetzlichen Bestimmungen erfolgen, soweit der Verzug von uns zu vertreten ist. Das gesetzliche Rücktrittsrecht des Bestellers bleibt im übrigen unberührt. Eine Änderung der Beweislast zum Nachteil des Bestellers ist nicht gegeben. Im übrigen ist der Besteller verpflichtet, nach angemessener Fristsetzung zu erklären, ob er wegen Verzugs der Lieferung vom Vertrag zurücktritt und/oder Schadensersatz statt der Leistung verlangt oder ob er auf Erfüllung besteht.

7. Sofern wir durch Betriebsstörungen infolge höherer Gewalt z.B. Krieg, Mobilmachung, Aufbruch oder ähnliche Ereignisse, z.B. Streik, Aussperrung, behördliche Verbote, mit der Lieferung in Verzug sind, verlängert sich die vereinbarte Lieferfrist um die Zeitspanne der Verzögerung, ohne dass wir deswegen zum Schadensersatz verpflichtet sind, außer wir haben dies zu vertreten. Sollte durch diese Verzögerung das Festhalten am Vertrag unzumutbar geworden sein, sind beide Teile zum Rücktritt berechtigt.

8. Abrufbestellungen sind längstens bis zu 12 Monaten ab Datum der Auftragsbestätigungen abzurufen. Nach Fristablauf sind wir berechtigt, die Ware an den Käufer abzusenden und zu berechnen, bzw. die bei uns lagernden Materialien nebst unseren Kosten- und Gewinnaufschlägen zu berechnen. Gerät der Besteller mit der Abnahme in Verzug, können wir Erfüllung und Schadensersatz wegen verspäteter Erfüllung begehren. In diesem Fall müssen wir ihm auch eine angemessene Nachfrist setzen, mit der Androhung, dass wir nach Ablauf der Nachfrist vom Vertrag zurücktreten und Schadensersatz verlangen.

IV Auftragsänderung

1. Abweichungen und Änderungen in der Ausführung der Bestellung sind zulässig, wenn sie aus technischen Gründen notwendig und dem Besteller zumutbar sind.

2. Auftragsänderungen vor oder nach Erhalt der Auftragsbestätigung werden nur berücksichtigt, wenn dadurch anfallende Mehrkosten vom Besteller übernommen werden und eine ausreichende Verlängerung der Lieferfrist zugewilligt wird.

V. Gefährübergang, Versand und Verpackung

1. Die Bestimmung der Versandart ist uns überlassen, soweit nichts anderes vereinbart ist. Der Versand erfolgt nur auf Rechnung und Gefahr des Bestellers, auch dann, wenn unsere eigenen Fahrzeuge eingesetzt werden, was nach bestem Ermessen, ohne Verpflichtung für billigste und sicherste Versandart, möglich ist. Die Gefahr geht spätestens mit der Absendung der Ware bzw. deren Aussonderung und Bereitstellung auf den Besteller über.

2. Mehrkosten für Express- oder Eilsendungen, die vom Besteller verlangt werden, hat dieser zu tragen, sowie die Verpackungskosten für alle Bestellungen.

VI. Rücksendungen, Retouren

1. Sämtliche Retouren sind, ordnungsgemäß verpackt, frei Werk zu versenden, wobei die Transportgefahr beim Absender verbleibt, bis die Ware in unseren Machtbereich gelangt ist. Sie bedürfen unserer ausdrücklichen Einwilligung.

2. Auf Maß geschnittene Waren, separate Bestellungen und Sonderanfertigungen werden nicht zurückgenommen, außer dass wir in Anerkennung eines Mangels Einwilligung erteilen.

3. Falls der Grund für die Rücksendung von uns nicht zu vertreten ist, sind wir berechtigt, als Schadensersatz die Gutschrift je nach Art und Umfang der Retourware, pauschal um 15-25% zu kürzen, je nach dem uns nach dem Lauf der Dinge entstandenen Schaden. Weitergehender Schadensersatz bleibt vorbehalten. Dem Besteller wird der Nachweis keines, oder eines geringeren Schaden eingeräumt.

VII. Preise

Für alle Lieferungen und Leistungen gelten die jeweils gültigen Preislisten. Alle Preise per Stück, bzw. Meter (falls nicht anders angegeben), NETTO in € (Euro) ohne Umsatzsteuer. Lieferung Portofrei (Frei Haus) ab € 175.- Nettowarenwert (ausgenommen Langgut oder Palettengut).

Paketgebühr netto € 7,90 ohne Umsatzsteuer.

Speditionsware: Für Palettengut und Stangenware ab 2000 mm Länge (bis ca. 80 kg) werden € 40.- pro Bund/Palette Frachtkostenpauschale verrechnet.

Ab einem Nettorechnungswert von € 1.000.- erfolgt Lieferung frei Haus.

(Frei-Haus Grenze von € 175.-, bzw. € 1000.- bei Speditionsversand gilt für Lieferungen innerhalb Deutschland und Österreich). Ausgenommen: Lieferkonditionen in andere Länder.

Sofern vertragsgemäß die Lieferung mehr als vier Monate nach Vertragsabschluss erbracht werden soll, sind wir berechtigt, eine zwischen Vertragsabschluss und Lieferung eingetretene Erhöhung der Listenpreise dem Besteller in Rechnung zu stellen. Dieser hat jedoch das Recht, vom zurückzutreten, wenn die Preiserhöhung den Anstieg des „Preisindex für die Lebenserhaltung aller privaten Haushalte in Deutschland“ (veröffentlicht durch das statistische Bundesamt) in der Zeit zwischen Bestellung und Auslieferung nicht unerheblich übersteigt.

Sofern wir durch Betriebsstörungen oder mangelnder Selbstbelieferung, die von uns nicht zu vertreten ist, nicht liefern können, sind wir zum Rücktritt berechtigt, haben jedoch den Besteller unverzüglich über die Nichtverfügbarkeit der Lieferung zu informieren und eine ggf. erbrachte Gegenleistung unverzüglich zu erstatten. Soweit in Einzelfällen Rabatte oder Skonti eingeräumt wurden, besteht in anderen Fällen auf diese kein Rechtsanspruch. Dies gilt auch für einmal gewährte Sonder- und Mengenrabatte und Sonderpreise.

VIII. Sachmängelhaftung und Rückgabepflicht

1. Offensichtliche wie auch nicht offensichtliche Sachmängel und Abweichungen hat der Besteller uns gegenüber unverzüglich schriftlich zu rügen, insofern die Bestimmungen der §§ 377, 378 HGB gelten, mit der Maßgabe, dass der Besteller die Ware unverzüglich nach der Ablieferung zu untersuchen und unverzüglich schriftlich zu rügen hat unter genauer Bezeichnung aller Mängel, wobei Zugang der Rüge spätestens 2 Wochen nach Ablieferung zu erfolgen hat. Versteckte Mängel sind ebenfalls innerhalb dieser Fristen zu rügen, gerechnet vom Tag der Erkennbarkeit bzw. der Entdeckung an. Stellt der Besteller auf Verlangen keine Proben der gerügten Ware unverzüglich zur Verfügung, verliert er seine diesbezüglichen Gewährleistungsrechte.

2. Bei begründeten Mängel sind wir bei einer Kaufsache verpflichtet, nach Wahl des Bestellers, vorbehaltlich der nachfolgenden Regelungen kostenlos nachzubessern, neu zu liefern, wenn innerhalb der Verjährungsfrist ein Sachmangel bereits im Zeitpunkt des Gefahrenübergangs vorgelegen hat. Bei werkvertraglichen Sachmängeln geschieht dies nach unserer Wahl.

3. Sachmängelansprüche verjähren in einem Jahr. Dies gilt nicht, soweit das Gesetz in §§ 438, Abs. 1 Nr. 2 (Bauwerke und Sachen für Bauwerke), in 479 Abs. 1 (Rückgriffsansprüche) und § 634 a Abs. 1 Nr. 2 (Baumängel) BGB längere Fristen festlegt.

4. Zunächst haben wir stets das Recht zur Nacherfüllung (=Nachbesserung oder Nachlieferung), sofern diese nicht unverhältnismäßige Kosten erfordert. Ansonsten, auch bei Fehlschlagen der Nacherfüllung, kann der Besteller, unbeschadet etwaiger Schadensersatzansprüche, vom Vertrag zurücktreten oder Minderung verlangen.

5. Bei nur ganz unerheblichen Mängeln, Beschaffenheitsabweichungen, Brauchbarkeitsbeeinträchtigungen, bestehen keine Mängelansprüche.

6. Weitere Ansprüche des Bestellers wegen erforderlicher Aufwendungen zum Zweck der Nacherfüllung, insbesondere Transport-, Arbeits- und Materialkosten sind ausgeschlossen, soweit die Aufwendungen sich erhöhen, weil der Liefergegenstand nachträglich an einen anderen Ort als der Niederlassung des Bestellers verbracht wurde, es sei denn, die Verbringung entspricht dem bestimmungsgemäßen Gebrauch.

7. Rückgriffsansprüche des Bestellers bestehen gegen uns nur insoweit, wie sie zwischen dem Besteller und seinem Abnehmer im Rahmen der gesetzlichen Mängelansprüchen bestehen.

8. Für Schadensersatzansprüche des Bestellers gilt im übrigen Ziffer X. (sonstige Schadensersatzansprüche). Sämtliche weitergehenden oder andere als unter Ziffer VII. bestehende Ansprüche des Bestellers gegen uns, unsere gesetzlichen Vertreter und Betriebsangehörigen bzw. Erfüllungsgehilfen, wegen Sachmängel sind ausgeschlossen.

9. Zahlungen des Bestellers dürfen wir im Falle berechtigter Mängelrügen in dem Umfang zurückbehalten, der in einem angemessenen Verhältnis zu den Mängeln steht. Der Besteller kann im selben Verhältnis Zahlungen nur zurückhalten, bei von uns anerkannten Mängel bzw. wenn diese unbestritten, rechtskräftig festgestellt oder entscheidungsreif sind. Erfolgt eine Mängelrüge des Bestellers zu unrecht, sind wir berechtigt, Ersatz der uns entstandenen Aufwendungen zu verlangen.



ZAHLUNGSBEDINGUNGEN

IX. Unmöglichkeit und Vertragsanpassung

1. Soweit uns die Lieferung unmöglich ist, kann der Besteller Schadensersatz verlangen, sofern wir die Unmöglichkeit zu vertreten haben. Dieser Anspruch des Bestellers beschränkt sich auf 10% des Wertes desjenigen Teils der Lieferung, der wegen der Unmöglichkeit nicht in zweckdienlichen Betrieb oder Vertrieb genommen werden konnte. Dies gilt jedoch nicht, soweit wir wegen Vorsatzes oder grober Fahrlässigkeit zwingend haften. Das Recht des Bestellers zum Rücktritt vom Vertrag bleibt unberührt und ist eine Änderung der Beweislast zum Nachteil des Bestellers hiermit nicht verbunden.
2. Ist die Unmöglichkeit vorübergehend, ist Ziffer III.5. und 6. entsprechend anzuwenden.
3. Wenn unvorhersehbare Ereignisse wie unter Ziff. III.7. auf unseren Betrieb erheblich einwirken oder die Bedeutung bzw. den Inhalt der Lieferung erheblich verändern, wird der Vertrag angemessen, soweit dies zumutbar ist. Ansonsten steht beiden Teilen das Rücktrittsrecht zu. Die diesbezügliche Mitteilung muss unverzüglich nach Kenntnis der Tragweite des Ereignisses erfolgen, auch dann, wenn zunächst eine Verlängerung der Lieferzeit vereinbart war.

X. Sonstige Schadensersatzansprüche

1. Weitere Schadens- bzw. Aufwendungsersatzansprüche des Bestellers, aus welchen Rechtsgrund auch immer, insbesondere wegen Pflichtverletzungen aus dem Vertrag bzw. unerlaubter Handlung, sind ausgeschlossen, soweit nicht nachstehend zugestanden.
2. Ersatz wird geleistet, soweit zwingend gehaftet wird, wie im Falle des Vorsatzes, der groben Fahrlässigkeit wegen der Verletzung des Lebens, Körpers oder der Gesundheit, nach der Produkthaftungsgesetz, wegen der Verletzung wesentlicher Vertragspflichten. Letzterer ist jedoch auf den vorhersehbaren vertragstypischen Schaden begrenzt, soweit nicht Vorsatz oder grobe Fahrlässigkeit vorliegen oder wegen der Verletzung des Lebens, Körper oder der Gesundheit zu haften ist. Damit ist eine Änderung der Beweislast zum Nachteil des Bestellers nicht verbunden.
3. Sofern dem Besteller danach Ersatzansprüche zustehen, verfahren diese mit Ablauf der o.g. geltenden Verjährungsfrist für die dort genannten Sachmängelsprüche.

XI. Rechtsmängel, gewerblicher Schutz- und Urheberrechte

1. Nur im Land des Lieferortes sind wir verpflichtet, die Lieferung frei von og. Schutzrechten zu erbringen. Wenn Dritte gegen den Besteller berechnete Ansprüche wegen Verletzung og. Schutzrechte, durch von uns erbrachte, vertragsgemäß genutzte, Lieferungen gegen den Besteller geltend machen, haften wir gegenüber dem Besteller im Rahmen vorgenannter Bedingungen, wie folgt:
 - a) Nach unserer Wahl und auf unsere Kosten wird für die Lieferung entweder ein Nutzungsrecht erwirkt oder sie so geändert, dass Schutzrechte nicht verletzt werden bzw. erfolgt Nachlieferung. Ist uns dies nicht möglich oder zumutbar, stehen dem Besteller die gesetzlichen Rücktritts- oder Minderungsrechte zu. Unsere Pflicht zur Leistung von Schadensersatz richtet sich nach vorstehenden Ziffern
 - b) Vorstehendes gilt jedoch nur unter der Voraussetzung, wenn und soweit uns der Besteller über die von Dritten geltend gemachten Ansprüche unverzüglich schriftlich verständigt, selbst eine Verletzung nicht anerkennt und uns alle Gegenmaßnahmen wie auch Vergleichsverhandlungen vorbehalten bleiben. Sofern der Besteller wegen Schadensminderung oder sonstigen wichtigen Gründen die Nutzung der Lieferung einstellt, muss er den Dritten darauf hinweisen, dass damit ein Anerkenntnis einer Schutzrechtverletzung nicht gegeben ist. Im Übrigen gilt Ziffer III.2.
2. Im Übrigen sind weitere Ansprüche des Bestellers, auch gegen unsere gesetzlichen Vertreter, Erfüllungsgehilfen und Betriebsangehörigen wegen Rechtsmängel ausgeschlossen.

XII. Zahlungsbedingungen

1. Unsere Rechnungen sind innerhalb von 14 Tagen ab Rechnungseingang mit 2% Skonto, oder innerhalb von 30 Tagen ab Rechnungseingang netto, ohne jeden Abzug, zahlbar. Der Zugang der Rechnung wird binnen 3 Tagen ab Rechnungsdatum widerlegbar vermutet.
2. Bei unbekanntem Käufer oder Zweifeln an der Bonität sind wir berechtigt, gegen Vorauszahlung oder Nachnahme zu liefern.
3. Die Annahme von Wechseln und Schecks erfolgt nur zahlungshalber, vorbehaltlich Gutschrift durch Einlösung; die Kosten der Diskontierung und der Einziehung trägt der Besteller.
4. Kommt der Besteller mit der Zahlung in Verzug, sind wir berechtigt, Zinsen in Höhe von 8% über dem jeweiligen Basiszinssatz gemäß § 1 Diskontiergesetz zu fordern. Sollte der Besteller mit der Bezahlung einer Rechnung in Verzug geraten, sind wir berechtigt, auch die Forderungen aus anderen Rechnungen sofort zur Zahlung fällig zu stellen.

XIII. Aufrechnung und Zurückbehaltung

Die Aufrechnung mit Zahlungen oder deren Zurückbehaltung wegen etwaiger Gegenansprüche des Bestellers ist ausgeschlossen, es sei denn, dass die Gegenansprüche anerkannt, unbestritten, rechtskräftig festgestellt oder entscheidungsfähig sind.

XIV. Eigentumsvorbehalt

1. An allen unseren Lieferungen behalten wir uns das Eigentum an den gelieferten Waren bis zur gänzlichen Bezahlung des Kaufpreises und aller Nebenforderungen, insbesondere auch bis zur Einlösung sämtlicher in Zahlung gegebener Wechsel und Schecks in bar vor.
2. Der Besteller ist berechtigt, die gelieferte Ware im ordentlichen Geschäftsbetrieb weiter zu verkaufen bzw. zu verarbeiten, wobei die Verarbeitung oder Umbildung stets für uns vorgenommen wird und wir Miteigentum an der neuen Sache, die mit anderen Sachen verarbeitet wird – bzw. bei untrennbarer Verbindung oder Vermischung – erwerben, im Verhältnis des Wertes des Liefergegenstandes zu den anderen verarbeiteten Gegenständen, zum Zeitpunkt der Verarbeitung.
3. Eine Weiterveräußerung der unverarbeiteten oder der verarbeiteten bzw. mit einer anderen Sache verbundenen oder vermischten Ware darf der Besteller nur unter Eigentumsvorbehalt vornehmen. Gleichzeitig ist der Kunde unseres Bestellers von diesem zu verpflichten, die Sache seinerseits nur unter Eigentumsvorbehalt weiterzuveräußern. Unser Besteller hat uns Name und Anschrift seines Abnehmers bei Weiterveräußerung anzugeben.

4. Die Kaufpreisforderung des Bestellers gegen seinen Abnehmer für die von uns gelieferte Ware wird hiermit und bereits jetzt in Höhe unserer offenen Forderungen an uns zur Sicherheit abgetreten. Zur Einziehung dieser Forderung bleibt der Besteller auch nach der Abtretung berechtigt. Unsere Befugnis zur Einziehung der Forderung bleibt unberührt. Wir verpflichten uns jedoch, die Forderung erst dann selbst einzuziehen, wenn der Besteller seinen Zahlungsverpflichtungen aus den vereinnahmten Erlösen nicht nachkommt, in Zahlungsverzug gerät oder aber über sein Vermögen das Insolvenzverfahren etc. beantragt wird, oder aber der Käufer seine Zahlungen einstellt. Ist dies der Fall, hat uns der Besteller die abgetretenen Forderungen und deren Schuldner bekanntzugeben und alle zum Einzug erforderlichen Angaben zu machen sowie die dazugehörigen Unterlagen auszuhandigen und seinem Schuldner die Abtretung offenzulegen.

5. Der Eigentumsvorbehalt bleibt bestehen bis zur völligen Bezahlung der aus der Geschäftsverbindung entstandenen Gesamtverbindlichkeiten und erstreckt sich auch auf den anerkannten Saldo, soweit wir die Forderungen gegenüber der Besteller in laufende Rechnung buchen. (Kontokorrentvorbehalt)

6. Kommt der Käufer mit der Zahlung in Verzug oder verstößt er gegen Verpflichtungen aus vorgenanntem Eigentumsvorbehalt, so können wir die gelieferte Ware herausverlangen, ohne dass darin ein Rücktritt vom Vertrag liegt.

7. Der Käufer ist nicht berechtigt, vor Erfüllung aller Zahlungsverpflichtungen uns gegenüber, den Liefergegenstand an Dritte zu verpfänden oder zur Sicherung zu übereignen. Im Falle einer Pfändung durch Dritte sind wir von dieser unverzüglich zu benachrichtigen und sind uns Namen und Anschrift des Dritten genau bekanntzugeben.

8. Soweit der Wert des bestehenden Eigentumsvorbehalt bzw. der bestehenden Sicherheiten unsere offenen Forderungen um mehr als 20% übersteigt, sind wir auf Verlangen des Bestellers bereit, entsprechende Sicherheiten nach freier Wahl freizugeben.

9. Sobald der Besteller in Vermögensverfall gerät, zur Abgabe der eidesstattlichen Versicherung geladen wird oder die Eröffnung des Insolvenzverfahrens etc. beantragt wird, können wir Sicherheit für unsere Leistung verlangen oder auf Vertragsabwicklung Zug um Zug gegen Bezahlung bestehen. Ist der Besteller trotz entsprechender Aufforderung hierzu nicht bereit, sind wir berechtigt, vom Vertrag zurückzutreten und hat der Besteller die von uns gelieferte Ware am Aufbewahrungsort herauszugeben ggf. nach erteilter gesetzlicher Genehmigung durch den (vorläufigen) Insolvenzverwalter, entsprechend dem Wert unserer noch offenen Forderungen. Außerdem sind wir berechtigt, die Kosten der Rücknahme und Verwertung gegenüber dem Besteller pauschal, ohne Nachweis in Höhe von 25% des Verkaufspreises, zu verlangen, wobei der Nachweis höherer Kosten ebenso geführt werden kann, wie vom Besteller der Nachweis niedriger Kosten

XV. Toleranzen, Muster, Sonderanfertigungen, Druckfehler, Musterschutz und Patente

1. Abweichungen in Maßen, Farbönen, Inhalten, Gewichten, etc. die durch die Herstellung bedingt sind, sind im Rahmen der handelsüblichen Toleranzen sowie nach den Bestimmungen des Maß- und Gewichtsgesetzes zulässig.
2. Muster die einer Lieferung zugrunde gelegt werden, gelten als ungefähre Grundlage der Lieferung und beinhalten keine Zusicherung problemmäßiger Eigenschaften, sofern nicht ausdrücklich Zusicherung erfolgte. Für uns übersandte Muster und Vorlagen etc. leisten wir im Falle von Verlust, Beschädigungen oder Bruch keinen Ersatz.
3. Mit technischen Änderungen unserer Produkte, die stets dem neuesten Stand der Technik und Verwendbarkeit angepasst werden, ist der Käufer einverstanden, soweit sie ihm zumutbar sind.
4. Bei Sonderanfertigungen nach Angaben, Zeichnungen oder Entwürfen des Käufers, trägt dieser für die konstruktiv richtige Gestaltung, die praktische Eignung der gelieferten Teile, die Ordnungsmäßigkeit in Bezug auf das Patent-, Gebrauchs- und Geschmacksmusterrecht alleine die Verantwortung auch wenn er bei der Entwicklung von uns beraten wurde. Für alle in diesem Zusammenhang entstehenden Folgen haften wir nicht. Der Käufer ist verpflichtet, uns in allen Ansprüchen Dritter freizustellen. Werkzeuge, Einrichtung, Kokillen, Schablonen, Modelle etc. die von uns für die Herstellung von Sonderanfertigungen angefertigt wurden, bleiben stets unser Eigentum und werden auch dann nicht herausgegeben, wenn vom Käufer ein Werkzeugkosten-Anteil bezahlt wurde. Diese Werkzeuge und Formen werden ausschließlich für Lieferungen an den Käufer der Sonderanfertigung verwendet.
5. Auskünfte, Angaben und technische Beratungen über Anwendungs- und Verarbeitungsmöglichkeiten unserer Produkte sind unverbindlich und erfolgen unter Ausschluss jeglicher Haftung, es sei denn, dass unsererseits Zusicherung erfolgte, Vorsatz oder grobe Fahrlässigkeit vorliegt. Die Regelungen unter Ziffer X. (Sonstige Schadensersatzansprüche) gelten entsprechend.
6. Nachahmungen, auch materialverfremdete, unserer Produkte, die gesetzlich geschützt sind, werden gerichtlich verfolgt.
7. Alle Maßangaben und Abbildungen in Katalogen sind unverbindlich und bedürfen unserer schriftlichen Bestätigung. Für Druckfehler in Katalogen und Preislisten übernehmen wir keine Verantwortung.

XVI. Erfüllungsort, Gerichtsstand und Rechtswahl

1. Der Firmensitz ist Erfüllungsort für alle vertraglichen Ansprüche, welche sich ausschließlich nach deutschem Recht richten.
2. Für alle sich aus dem Vertragsverhältnis ergebenden Streitigkeiten, auch bei Wechsel- und Scheckforderungen, ist Gerichtsstand der Sitz unserer Firma. Wir sind jedoch auch berechtigt, am Hauptsitz des Auftraggebers zu klagen sowie alle weiteren in Betracht kommenden Gerichtsstände in Anspruch zu nehmen.
3. Sofern der Auftraggeber keinen inländischen allgemeinen Gerichtsstand hat oder nach Vertragsabschluss seinen Wohnsitz oder gewöhnlichen Aufenthaltsort aus der Bundesrepublik Deutschland verlegt oder dieser uns nicht bekannt ist, wird das für unseren Firmensitz zuständige Gericht vereinbart.

XVII. Schlussbestimmungen

1. Ist oder werden Bestimmungen vorstehender Bedingungen oder des abgeschlossenen Vertrages ganz oder teilweise unwirksam, so wird hierdurch die Gültigkeit der übrigen Bestimmungen nicht berührt. Die Vertragsparteien sind in diesem Fall verpflichtet, eine rechts-wirksame Ersatzvereinbarung zu treffen, die dem am nächsten kommt, was die Parteien gewollt haben oder nach dem Sinn und Zweck des Vertrages gewollt haben würden, sofern sie diesen Punkt bedacht haben.
2. Eine Abweichung von diesen Bedingungen, Katalogen, Preislisten, Angeboten und sonstigen Willenserklärungen, insbesondere Nebenabreden, ist nur wirksam, wenn sie von uns schriftlich bestätigt sind.

TERMS AND CONDITIONS OF

I. Binding status of the terms and conditions and the contract:

All business relations between Südmetall Beschläge GmbH and the purchasers, which are commercial operators within the meaning of the German Commercial Code (HGB), legal entities under public law or special funds under public law, shall be governed exclusively by our terms and conditions set forth below in their respective valid versions. Any other terms and conditions with contrary effect in confirmations or other correspondence etc. shall be waived, even if they are not expressly contradicted by us. Any terms with contrary effect shall only legally binding if they are confirmed by us in writing.

Supplies outside Germany and Austria shall be governed by terms and conditions agreed upon on a case-by-case basis. For export deliveries the conditions are stipulated individually. Pour des livraisons d'exportations les conditions individuellement accordées sont valables.

II. Offer and conclusion of contract

The order shall only be considered accepted when it has been confirmed by us in writing; until then our offer shall be considered as non-binding and subject to confirmation. Additions, amendments or subsidiary agreements for the purpose of executing the contract - whether agreed by telegram, telephone or verbally - also require our written confirmation to be effective. Offers shall be given free of charge and shall remain valid and free for a reasonable period of time and when accepting the indicated quantities.

We shall retain all copyrights and property rights to the transferred documents, drawings etc., and such items must not be made accessible to third parties without our express consent.

Representatives are authorised to receive orders, but not to confirm them.

III. Scope of delivery obligations and delivery times

Our written order confirmation shall be decisive in establishing the scope of the delivery. We reserve the right to make changes to colour and structure that are conventional for the industry and reasonable for the buyer.

The purchaser alone shall be responsible for the implementation guidelines issued by it and shall indemnify us from any adverse consequences and any breaches of copyrights and other property rights, unless we have acted with intent or gross negligence. Our liability for ordinary negligence is limited to the following clauses. We are not obligated to verify whether the purchaser's implementation guidelines breach copyrights or other property rights.

Delivery times shall be adhered to where possible, but are always non-binding unless we have expressly indicated that they are binding in writing. We are authorised to make partial deliveries if this is conventional for the industry and reasonable.

The adherence to binding delivery times is subject to the condition that all the agreed documents to be delivered by the purchaser are received on time as agreed, and that the agreed terms of payment and other obligations on the part of the purchaser are adhered to. If these conditions are not fulfilled on time, the delivery times shall be extended by the length of the delay. This shall not apply if the contractor was responsible for the delay.

If we default on delivery, in the event of loss the purchaser may - to the exclusion of additional compensation claims - request compensation of 0.5% of the delivery value for each completed week of the delay, up to a maximum of 5% of the delivery value, if the material obligations under the contract are breached by us as a result of ordinary negligence. Otherwise we shall not be liable for ordinary negligence unless we have acted with intent or gross negligence. In this case we shall be obligated to fully compensate the loss.

All compensation claims from the purchaser due to a delivery delay or in lieu of performance in excess of the aforementioned and following boundaries, are excluded. This shall not apply if we have acted with intent or gross negligence. The purchaser may only withdraw from the contract in accordance with statutory provisions if the delay was caused by us. The statutory withdrawal right of the purchaser shall remain unaffected by this. There shall be no changes to the burden of proof to the detriment of the purchaser. The purchaser is also obligated to declare, after setting a reasonable deadline, whether it is withdrawing from the contract due to a delay in delivery and/or requests compensation in lieu of performance or insists on fulfilment.

If we default on delivery due to force majeure e.g. war, mobilisation, insurrection or similar events, e.g. strikes, lockouts or official prohibitions, the agreed delivery time shall be extended by the length of the delay without us being obliged to pay damages, except where we are responsible for such losses. Should this delay render adherence to the contract unreasonable, both parties shall be authorised to withdraw.

Release orders must be placed at the latest 12 months from the date of the order confirmations. After expiration of this period, we shall be authorised to send the goods to the buyer and invoice it for said goods, or to invoice the buyer for the materials stored by us along with surcharges for costs and profit. If the purchaser fails to take the goods within the applicable time limit, we may demand performance and compensation due to delayed performance. In this case we must also set a reasonable deadline, with the threat that we may withdraw from the contract after expiration of the deadline and that we may also request compensation.

IV. Order changes

Deviations and alterations in the execution of the order are permitted if they are necessary for technical reasons and are reasonable for the purchaser.

Alterations made to orders prior to or after receipt of the order confirmation shall only be considered if any additional costs are borne by the purchaser and if a sufficient extension of the delivery time is agreed.

V. Transfer of risk, shipping and packaging

The determination of the shipping method is at our discretion unless agreed otherwise. Shipping shall take place at the cost and risk of the purchaser even if our own vehicles are used, which shall be possible in accordance with our reasonable judgement and without any requirement to use the cheapest and most secure shipping method. Risk shall

transfer to the purchaser at the latest upon shipment of the goods or their selection and preparation.

Additional costs for express or urgent shipments which are requested by the purchaser must be borne by it, along with the packaging costs for all orders.

VI. Returns

All returns must be properly packaged and sent "ex works", whereby the transport risk remains with the sender until the goods fall under our control. They require our express consent.

Goods that are cut to size, separate orders and custom-made products shall not be taken back unless we give permission in recognition of a defect.

If we are not at fault for the reason for the return, we shall be entitled to reduce the credit as compensation by a flat rate amount of 15-25% depending on the nature and scope of the returned goods and depending on the damages resulting to us in the course of events. We reserve the right to assert further compensation claims.

The purchaser shall have a right to prove that no or only lower damages occurred.

VII. Prices

The respective valid price lists apply to all deliveries and services. All prices per piece or metre (unless otherwise stated), NET in € (Euro) excluding VAT. Delivery free of charge (carriage paid) from € 175 net value of goods (except long goods or pallet goods). Net parcel fee € 7.90 without VAT.

Forwarding goods: For pallet goods and bar goods from 2000 mm length (up to approx. 80 kg), € 40.- per bundle/pallet will be charged for freight. Delivery is free of charge from a net invoice value of € 1,000.

(Free domicile limit of € 175.-, or € 1000.- in the case of forwarding dispatch applies to deliveries within Germany and Austria). Excluded: Delivery conditions to other countries. If, according to the contract, the delivery is to be made more than four months after the conclusion of the contract, we are entitled to invoice the customer for any increase in the list prices which has occurred between the conclusion of the contract and the delivery. However, the latter shall have the right to withdraw from the contract if the price increase exceeds the increase in the „Price index for the maintenance of all private households in Germany“ (published by the Federal Statistical Office) in the period between order and delivery by a not inconsiderable amount.

If we are unable to deliver due to operational disruptions or lack of self-delivery for which we are not responsible, we shall be entitled to withdraw from the contract, but shall inform the customer immediately of the non-availability of the delivery and reimburse any consideration paid immediately. This also applies to special and quantity discounts and special prices granted once.

VIII. Liability for material defects and obligation to return

The purchaser must immediately report any visible and non-visible material defects and deviations to us in writing insofar as the provisions of §§ 377, 378 HGB apply, upon condition that the purchaser immediately inspect the goods upon delivery and immediately complain in writing providing an exact description of all defects, whereby we must receive the complaint at the latest 2 weeks following the delivery. Hidden defects must be reported within these deadlines, calculated from the day of discovery. If the purchaser does not immediately provide any samples of the disputed goods on request, it shall lose its warranty rights in this respect.

In the event of legitimate defects, purchased items shall be either repaired free of charge or redelivered at the discretion of the purchaser and subject to the following conditions, if a material defect was present at the time of the transfer of risk and within the limitation period. For material defects involving a service contract, this shall take place at our discretion.

Claims relating to material defects shall fall time barred within one year. This shall not apply if the law stipulates longer periods in §§ 438, (1) No. 2 (buildings and items used for buildings), in 479 (1) (recourse claims) and § 634 a (1) No. 2 (construction defects) of the German Civil Code (BGB).

First, we always have the right to subsequent performance (= repair or subsequent delivery) if this does not require disproportionate expenditure. Otherwise, including if the subsequent performance fails, the purchaser may withdraw from the contract or request a discount, irrespective of any compensation claims.

No defects claims may be brought in the event of entirely insignificant defects, deviations in quality and usability impairments.

Claims made by the purchaser related to the costs required for subsequent performance, in particular transport, labour and material costs, shall be excluded, if said costs increase because the object of delivery is subsequently transferred to a location other than a subsidiary of the purchaser, unless said transfer corresponds to its proper use.

Recourse claims from the purchaser shall only exist against us if they exist between the purchaser and its customers as part of the statutory defect claims.

Otherwise Clause X shall apply for compensation claims of the purchaser (Other compensation claims). All additional existing claims or claims other than those under Clause VII from the purchaser due to material defects against us, our statutory representatives and employees or vicarious agents are excluded.

We may retain payments from the purchaser in the event of legitimate defect complaints to an extent that is reasonably proportionate to the defects. The purchaser may only retain payments in the same proportion for defects recognised by us or if these are undisputed, have been established with legal effect or are ready for decision. If an objection concerning a defect is made by the purchaser without due cause, we shall be authorised to request compensation for the expenses resulting from us.



SALE, DELIVERY AND PAYMENT

IX. Impossibility and contractual adjustments

If delivery is impossible, the purchaser may request compensation if we are responsible for the impossibility. However, the purchaser's claims for damages shall be limited to 10% of the value of the respective part of the delivery that cannot be appropriately used or sold due to said impossibility of performance. This shall not apply, however, if we are liable due to intent or gross negligence. The right of the purchaser to withdraw from the contract shall remain unaffected and such action shall not entail any change to the burden of proof to the detriment of the purchaser.

If the impossibility is temporary, Clauses III.5 and 6 shall be applied accordingly.

If unforeseeable events such as those under Clause III.7 significantly impact on our operation or the value or content of the delivery, the contract shall be adjusted appropriately if this is reasonable. Otherwise, both parties shall be entitled to withdraw. Notice to this effect must be given immediately following discovery of the extent of the event, even if an extension of the delivery time had already been agreed to.

X. Other compensation claims

Additional claims for compensation or the reimbursement of expenses from the purchaser, regardless of the legal grounds, but in particular due to breaches of duty from the contract or unlawful acts, are excluded unless they are permitted below.

Compensation shall be paid if there is mandatory liability, such as in the case of intent, gross negligence due to loss of life, personal injury or damage to health, according to the Product Liability Act or due to a breach of material contractual obligations. The latter is, however, limited to damages that are typically foreseeable in relation to the contract except in situations involving intent or gross negligent or liability due to loss of life, personal injury or damage to health. This shall not be associated with any change to the burden of proof to the detriment of the purchaser.

If the purchaser is entitled to bring compensation claims, these shall expire following the aforementioned time barring period for the defect claims indicated therein.

XI. Legal defects, industrial property rights and copyrights

We are only obligated to perform the delivery free from the aforementioned property rights in the delivery country. If third parties assert justified claims against the purchaser due to a breach of the aforementioned property rights on the basis of deliveries to the purchaser performed by us and used according to the contract, we shall be liable with respect to the purchaser as part of the aforementioned conditions as follows:

At our discretion and cost, a right of use shall either be obtained for the delivery or altered in such a way that property rights are not breached, or alternatively subsequent delivery shall take place. If this is not possible or reasonable for us, the purchaser shall be entitled to the statutory withdrawal or reduction rights. Obligations regarding the payment of compensation shall be governed by the following clauses

The above shall only apply if and to the extent to which the purchaser immediately informs us in writing of the claims asserted by third parties, if it does not recognise a breach itself and if all counter measures, such as settlement negotiations, are reserved. If the purchaser stops using the delivery in order to mitigate damage or for other important reasons, it must notify the third party that this does not constitute a recognition of an infringement. Otherwise, Clause III.2 shall apply.

Any further claims from the purchaser due to a legal defect, including against our legal representatives, vicarious agents and employees, are excluded.

XII. Payment terms

Our invoices are payable within 14 days of receipt of the invoice with a 2% discount, or net within 30 days of receipt of the invoice and without any discount. Invoices shall be rebuttably presumed to have been received within 3 days of the invoice date.

In the case of unknown buyers or doubts regarding creditworthiness, we shall be authorised to deliver on the basis of advance payment or cash on delivery.

Bills of exchange and cheques shall only be accepted as payment upon condition that they are honoured upon cashing; the costs of discounting and collection shall be borne by the purchaser.

If the purchaser defaults on payment, we shall be entitled to charge default interest at 8% above the respective base rate according to § 1 of the German Discount Transfer Law. If the purchaser defaults on the payment of an invoice, we shall be entitled to claim immediate payment also of other invoices.

XIII. Compensation and retention

Offsetting with payments or the retention of these against any counterclaims from the purchaser is excluded unless the counterclaims are recognised, undisputed, have been established with legal effect or are ready for decision.

XIV. Retention of title

For all our deliveries, we shall retain title over the goods delivered until payment in full of the purchase price and all accessory claims, in particular until all bills of exchange and cheques have been cleared.

The purchaser is authorised to re-sell or process the goods in the ordinary course of business, whereby the processing or remodelling shall in all cases be carried out on our behalf and we shall acquire co-ownership of the new item which is processed with other items, or in the event of indivisible combining or mixing, in proportion to the value of the object delivered to the other processed items at the time of the processing.

Any re-sale of the unprocessed or the processed goods, or goods which that been bound or mixed with another item, may only be undertaken by the purchaser subject to retention of title. The customer of our purchaser must also be obligated by it to re-sell the item on our behalf under retention of title. Our purchaser must provide us with the name and address of its own customer in the event of a re-sale.

The claim to the purchase price of the purchaser against its customer for the goods delivered by us is hereby assigned to us as security in the amount of our open claims.

The purchaser shall retain its authority to collect the claim even after assignment. Our authority to collect the claim shall remain unaffected. We undertake, however, only to collect the claim ourselves if the purchaser does not comply with its payment obligations from the proceeds collected, if it defaults on payment or if insolvency proceedings etc. are instituted concerning its assets or if the buyer ceases payment. Should this occur, the purchaser must inform us of the assigned claims and the debtors and provide all the necessary information to collect the claim along with the associated documents; it must also inform the debtor of the assignment.

The retention of title shall remain valid until payment in full of all liabilities pertaining to the business relationship and shall extend to the recognised balance if we include the claims against the purchaser in a current account. (Current account reservation)

If the buyer defaults on payment or breaches the aforementioned retention of title obligations, we may demand the surrender of the goods delivered without thereby withdrawing from the contract.

The buyer is not authorised to pledge the delivery object to third parties or to assign it by way of security before fulfilling all payment obligations with respect to us. In the event of seizure by third parties, we must be immediately informed of this and the exact name and address of the third party must be disclosed to us.

If the value of the existing retention of title or the existing securities exceeds our outstanding claims by more than 20%, we are prepared to release such securities at the discretion and request of the purchaser.

As soon as the purchaser falls into financial difficulty, if it is called upon by court to make a declaration in lieu of an oath or if insolvency proceedings etc. are instituted against it, we may request security for our payment or we may insist on an execution of the contract against simultaneous payment. If, notwithstanding a request to that effect, the purchaser is not prepared to do this, we shall be authorised to withdraw from the contract and the purchaser must release the goods delivered by us at the location of storage, where necessary following legal authorisation by the (temporary) insolvency manager and according to the value of our outstanding claims. In addition, we shall be authorised to charge the costs of the redemption and recovery against the purchaser at a flat rate; this shall be 25% of the purchase price if no proof is furnished. Any proof that is furnished may result in increased or reduced costs as proven by the purchaser.

XV. Tolerances, samples, custom-made products, printing errors, design protection and patents

Discrepancies in terms of sizes, colour, content, weight etc. as a result of production are permitted within the tolerances conventional for the industry as well as according to the provisions of the Dimensions and Weight Act.

Samples used as a basis for delivery shall be considered an approximate basis for this delivery and do not constitute a promise of sample properties unless an express assurance is made. We shall not pay any compensation for samples and templates etc. sent to us in the event of loss, damage or breakage.

The buyer agrees to technical changes to our products, which are continually adjusted in line with the state of the art and usability, if these are reasonable for it.

In the case of custom-made products according to the buyer's instructions, drawings or designs, it shall bear the sole responsibility for the correct constructional configuration, the practical suitability of the parts delivered and the correctness with respect to patent, utility model and design law, even if it has been advised by us during development. We shall not be liable for any consequences arising in this respect. The buyer is obligated to indemnify us from all third party claims. Tools, equipment, moulds, templates, models etc. which are produced by us for the manufacture of custom-made products shall always remain our property and shall not be released even if the buyer has paid a share of the costs. These tools and moulds shall be used exclusively for deliveries to the buyer of the custom-made product.

Information, data and technical advice regarding application and processing possibilities for our products is not binding and take place to the exclusion of any liability unless an assurance was provided by us or in situations involving intent or gross negligence. The provisions under

Clause X. (Other compensation claims) shall apply accordingly.

Limitations, including material distortions, of our products which are legally protected shall be prosecuted.

All dimensions data and illustrations in catalogues are not binding and require our written confirmation. We accept no responsibility for printing errors in catalogues and price lists.

XVI. Place of fulfilment, place of jurisdiction and choice of law

The registered office of the company is the place of fulfilment for all contractual claims, which are subject solely to German law.

For all disputes resulting from the contractual relationship, including claims involving bills of exchange and cheques, the place of jurisdiction is the registered office of our company. We shall be entitled, however, to take legal action at the registered office of the client, as well as any additional place of jurisdiction.

If the client does not have a domestic place of jurisdiction, if it moves its domicile or place of habitual residence outside of the Federal Republic of Germany following the conclusion of the contract or if this is unknown to us, the competent court for our registered office shall be agreed.

XVII. Final provisions

If the provisions of the above conditions or the contract concluded are or become wholly or partially invalid, this shall not affect the validity of the remaining provisions. In this case the contracting parties shall be obligated to implement a legally valid replacement agreement which best approximates what the parties had intended or would have intended according to the aim and purpose of the contract had they considered this point.

Any deviation from these conditions, catalogues, price lists, offers and other declarations of intent, in particular subsidiary agreements, shall only be valid if they are confirmed by us in writing.

AbP

(allgemeine bauaufsichtliche Prüfzeugnis)

Das allgemeine bauaufsichtliche Prüfzeugnis (abP) ist neben der allgemeinen bauaufsichtlichen Zulassung (abZ) und der vorhabenbezogenen Bauartgenehmigung (vBG) ein Verwendbarkeitsnachweis von nicht geregelten Bauprodukten und Bauarten gemäß den Landesbauordnungen der Länder. Ein allgemeines bauaufsichtliches Prüfzeugnis kann für solche Bauprodukte und Bauarten erstellt werden, deren Verwendung nicht der Erfüllung erheblicher Anforderungen an die Sicherheit baulicher Anlagen dient, oder die nach allgemein anerkannten Prüfverfahren beurteilt werden. Welche Art von Verwendbarkeitsnachweis erforderlich ist, wird vom Deutschen Institut für Bautechnik (DIBt) mit der Angabe der maßgebenden technischen Regeln im Einvernehmen mit der obersten Bauaufsichtsbehörde in der **Muster-Verwaltungsvorschrift Technische Baubestimmungen (MVV TB)** bekannt gemacht. Ein allgemeines bauaufsichtliches Prüfzeugnis wird von einer bauaufsichtlich anerkannten Prüfstelle für nicht geregelte Bauprodukte oder Bauarten erteilt, wenn deren Verwendbarkeit nachgewiesen ist.

Der Verwendbarkeitsnachweis in Form eines allgemeinen bauaufsichtlichen Prüfzeugnisses ist nur gültig, wenn die Bauausführung mit den darin beschriebenen Aufbau- und Einbaurichtlinien und den baulichen Anforderungen übereinstimmt. Des Weiteren ist die Gültigkeitsdauer begrenzt: Aus baurechtlicher Sicht ist die Gültigkeit bis zum Zeitpunkt der Bauausführung maßgebend; aus zivilrechtlicher Sicht muss die Gültigkeit mindestens für die Dauer der Ausführung und Montage der Bauleistung bis zur Abnahme gegeben sein.

vBG

(Vorhabenbezogene Bauartgenehmigung)

Bauprodukte oder Bauarten bedürfen entsprechend der jeweiligen Landesbauordnung vor ihrer Verwendung bei baulichen Anlagen eine vorhabenbezogene Bauartgenehmigung (vBG) oder eine Zustimmung im Einzelfall, wenn es für sie keine allgemein anerkannte Regeln der Technik gibt oder sie von den technischen Regeln, die bekannt gemacht worden sind, abweichen oder sie nicht über eine allgemein bauaufsichtliche Zulassung (abZ) oder ein allgemein bauaufsichtliches Prüfzeugnis (abP) verfügen bzw. stark davon abweichen. Diese wird von der Obersten Bauaufsichtsbehörde des zuständigen Bundeslandes auf schriftlichen Antrag des Bauherrn oder dessen Vertreter erteilt.

AbZ

(Allgemein bauaufsichtliche Zulassung)

Die AbZ wird vom Deutschen Institut für Bautechnik auf Antrag des Herstellers oder Anbieters für Bauprodukte oder Bauarten erteilt. Die AbZ gilt im Gegensatz zur ZfE für den Einsatz von Produkten in der ganzen Bundesrepublik Deutschland. In den Zulassungen werden im Allgemeinen auch Anwendungsgrenzen definiert. Die Verwendbarkeit der Produkte wird mittels Versuchen und Berechnungen seitens des Herstellers oder Anbieters nachgewiesen und hat im Regelfall eine Gültigkeit von 5 Jahren.

qd

(Bemessungswert der veränderlichen Einwirkungen)

Der Wert qd setzt sich aus Schneelast, Windlast und Sicherheitsbeiwerten zusammen.

DIN 18008 - Teil 2

Dieser Teil der DIN 18008 gilt in Verbindung mit DIN 18008-1 für ebene ausfachende Verglasungen, die an mindestens zwei gegenüberliegenden Seiten mit mechanischen Verbindungsmitteln (z. B. verschraubten Pressleisten) eben und durchgehend linienförmig gelagert sind. Verglasungen mit zusätzlichen punktförmigen Halterungen (z. B. durch Randklemmhalter und/oder durch Glasbohrungen geführte Halterungen) werden in DIN 18008-31) geregelt.

Für Verglasungen, die betreten, begangen oder befahren werden, die als Absturzsicherung oder Abschränkung dienen oder unter planmäßiger Flüssigkeitslast stehen (z. B. als Aquarienverglasung), sind weitere Anforderungen zu berücksichtigen.

Je nach ihrer Neigung zur Vertikalen werden die linienförmig gelagerten Verglasungen im Sinne dieser Norm unterschieden in Horizontalverglasungen: Neigung >10 ° und Vertikalverglasungen: Neigung ≤10 °. Die nachfolgenden Bestimmungen für Horizontalverglasungen gelten auch für Vertikalverglasungen, wenn diese — wie z. B. bei Shed-Dächern mit der Möglichkeit seitlicher Schneelasten — nicht nur kurzzeitigen veränderlichen Einwirkungen unterliegen.

DIN 18008 - Teil 3

Diese Norm gilt für die Verwendung von punktförmig gelagerten Verglasungen. Dabei werden Punkthalter unterschieden in Tellerhalter, die durch Glasbohrungen geführt werden, und Klemmhalter, die ohne Bohrungen am Rand bzw. an den Ecken der Verglasung angeordnet werden. Diese Norm gilt nur für Verglasungskonstruktionen, bei denen alle Glasscheiben ausschließlich durch mechanische Halterungen formschlüssig gelagert sind. Diese Norm gilt ausschließlich für ausfachende Verglasungen nach DIN 18008-1:2010-12, 3.1.1. Diese Norm behandelt die Verwendung von Tellerhaltern mit zylindrischen Glasbohrungen (keine konischen Bohrungen), die die gesamte Glasdicke umgreifen. Für Verglasungen, die gegen Absturz sichern, für begehbare oder an zu Instandsetzungsmaßnahmen betretbare Verglasungen gelten zusätzliche Anforderungen nach DIN 18008-4 bis DIN 18008-6. Hinsichtlich der Unterscheidung in Horizontal- und Vertikalverglasungen gelten die Bestimmungen nach DIN 18008-2 sinngemäß.

DIN 18008 - Teil 4

Diese Norm gilt für Vertikalverglasungen und zur Angriffsseite geneigte Horizontalverglasungen (durch Verglasung und angriffsseitige Verkehrsfläche aufgespannter Winkel kleiner 80°), die Personen auf Verkehrsflächen gegen seitlichen Absturz sichern. Sie gilt für folgende Kategorien von Verglasungen:

Kategorie A - Verglasungen nach Teil 2 oder Teil 3 dieser Norm, die horizontale Nutzlasten abtragen müssen, da sie keinen tragenden Brüstungsriegel oder vorgesetzten Holm in erforderlicher Höhe zur Aufnahme von horizontalen Nutzlasten nach DIN EN 1991-1-1:2010-12, 6.4 und DIN EN 1991-1-1/NA:2010-12, 6.4, besitzen.

Kategorie B - Unten eingespannte Glasbrüstungen, deren einzelne Scheiben durch einen durchgehenden Handlauf in erforderlicher Höhe verbunden sind. Der Handlauf kann auf der oberen Scheibenkante oder durch Tellerhalter nach Teil 3 dieser Norm befestigt sein.

Kategorie C - Verglasungen nach Teil 2 oder Teil 3 dieser Norm, die keine horizontalen Nutzlasten in erforderlicher Höhe abtragen müssen und einer der folgenden Gruppen entsprechen: C1: Geländeraufschaltungen;

C2: Verglasungen unterhalb eines in erforderlicher Höhe angeordneten lastabtragenden Querriegels;

C3: Verglasungen mit in erforderlicher Höhe vorgesetztem lastabtragendem Holm.

ANMERKUNG Die erforderliche Höhe des Handlaufs kann von der Höhe ggf. erforderlicher lastabtragender Querriegel oder von der Höhenlage einer zu berücksichtigenden horizontalen Einwirkung abweichen. Die Mindesthöhe von Umwehrungen ergibt sich aus den bauordnungsrechtlichen Vorschriften (z. B. Landesbauordnungen) oder aus Sondervorschriften (wie z. B. aus der Arbeitsstättenverordnung). Die Höhenlage erforderlicher Handläufe kann unabhängig davon abweichend festgelegt sein (z. B. zur Berücksichtigung besonderer Personengruppen/ Nutzer). Normen-

AbP

(general test certificate issued by the building authorities)

The general building authority test certificate (abP) is, in addition to the general building authority approval (abZ) and the project-related type approval (vBG), a proof of usability of non-regulated construction products and types of construction in accordance with the building regulations of the federal states. A general building authority test certificate can be issued for such construction products and types of construction whose use does not serve to fulfil significant requirements for the safety of structural installations or which are assessed according to generally recognised test methods. The type of proof of usability required is published by Deutsches Institut für Bautechnik (DIBt) with the specification of the relevant technical rules in agreement with the highest building supervisory authority in the Model Administrative Regulation Technical Building Regulations (MVV TB). A general building authority test certificate is issued by a testing body recognised by the building authorities for non-regulated construction products or types of construction if their usability is proven.

The proof of usability in the form of a general building authority test certificate is only valid if the construction complies with the construction and installation guidelines and the structural requirements described therein. Furthermore, the period of validity is limited: From the point of view of building law, the validity until the time of construction is decisive; from the point of view of civil law, the validity must be at least for the duration of the execution and assembly of the construction work until acceptance.

vBG

(Project-related construction type approval)

Construction products or types of construction require a project-related type approval (vBG) or an approval in individual cases in accordance with the respective federal state building regulations before they can be used in structural installations if there are no generally recognised rules of technology for them or if they deviate from the technical rules that have been published or if they do not have a general building authority approval (abZ) or a general building authority test certificate (abP) or deviate considerably from them. This is issued by the supreme building supervisory authority of the responsible federal state upon written application by the building owner or his representative.

AbZ

(General technical approval)

The AbZ is issued by Deutsches Institut für Bautechnik upon application by the manufacturer or supplier for construction products or types of construction. In contrast to the ZfE, the AbZ is valid for the use of products throughout the Federal Republic of Germany. Application limits are also generally defined in the approvals. The usability of the products is proven by means of tests and calculations on the part of the manufacturer or supplier and is usually valid for 5 years.

qd

(design value of the variable actions).

The value qd is composed of snow load, wind load and safety factors.

DIN 18008 - Teil 2

This part of DIN 18008, in conjunction with DIN 18008-1, applies to plane infill glazing that is supported in a plane and continuous linear manner on at least two opposite sides by mechanical fasteners (e.g. screwed pressure bars). Glazing with additional point-shaped supports (e.g. by edge clamp supports and/or supports guided by glass holes) are regulated in DIN 18008-31). For glazing that is walked on, walked over or driven over, that serves as a fall protection or barrier or is under planned liquid load (e.g. as aquarium glazing), further requirements must be taken into account. Depending on their inclination to the vertical, linear glazing within the meaning of this standard is divided into horizontal glazing: inclination >10 ° and vertical glazing: inclination ≤10 °. The following provisions for horizontal glazing also apply to vertical glazing if - as e.g. in the case of shed roofs with the possibility of lateral snow loads - these are not only subject to short-term variable actions.

DIN 18008 - Teil 3

This standard applies to the use of point-fixed glazing. A distinction is made between point supports, which are guided through glass holes, and clamp supports, which are arranged without holes at the edge or at the corners of the glazing. This standard only applies to glazing constructions in which all glass panes are positively supported exclusively by mechanical holders. This standard applies exclusively to infill glazing in accordance with DIN 18008-1:2010-12, 3.1.1. This standard deals with the use of plate holders with cylindrical glass bores (no conical bores) that encompass the entire thickness of the glass. Additional requirements according to DIN 18008-4 to DIN 18008-6 apply for glazing that protects against falling, for glazing that can be walked on or for glazing that can be walked on for maintenance measures. With regard to the distinction between horizontal and vertical glazing, the provisions according to DIN 18008-2 apply accordingly.

DIN 18008 - Teil 4

This standard applies to vertical glazing and horizontal glazing inclined to the attack side (angle of less than 80° formed by glazing and attack-side traffic surface), which protect persons on traffic surfaces against lateral falls. It applies to the following categories of glazing:

Category A - Glazing in accordance with Part 2 or Part 3 of this standard that is required to carry horizontal live loads because it does not have a load-bearing spandrel or front spar at the required height to carry horizontal live loads in accordance with DIN EN 1991-1-1:2010-12, 6.4 and DIN EN 1991-1-1/NA:2010-12, 6.4.

Category B - Bottom-fixed glass balustrades whose individual panes are connected by a continuous handrail at the required height. The handrail may be fixed to the top edge of the pane or by plate brackets in accordance with Part 3 of this standard.

Category C - Glazing in accordance with Part 2 or Part 3 of this standard that does not have to support horizontal live loads at a required height and corresponds to one of the following groups: C1: Railing infill panels;

C2: Glazing below a load-bearing crossbar arranged at the required height;

C3: Glazing with load-bearing spar placed in front at the required height.

NOTE The required height of the handrail can deviate from the height of any required load-bearing crossbars or from the height of a horizontal action to be taken into account. The minimum height of guardrails results from the building regulations (e.g. state building regulations) or from special regulations (e.g. workplace regulations). The height of required handrails can be specified independently of this (e.g. to take into account special groups of people/users). Standards-

Kundennummer

Customer number:

Auftragsnummer:

Order number:

Kundendaten / customer data	
Firmenname / company name	
Strasse / street	
Postleitzahl, Ort, Ortsteil / postal code, city, village	
Telefon / phone	Fax / fax
UID-Nummer / uid-number	
Abweichende Lieferanschrift / different delivery address	
Name / name	
Zusatz / addition	
Strasse / street	
Postleitzahl, Ort, Ortsteil / postal code, city, village	

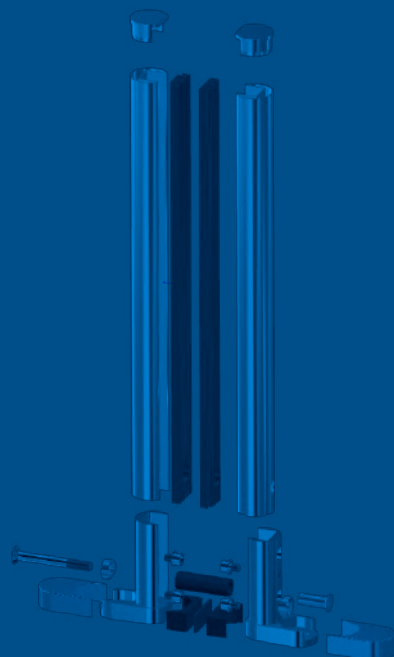
<p>Bemerkungen (z.B. Kommission, Zeichen, Vereinbarungen, Termin, ...) Remarks (eg commission , sign, agreements, deadline , ...)</p>
<p>Datum / date</p>
<p>Unterschrift / signature</p>

Artikelnr. Article / no.	Beschreibung Description	Einheit Unit	Menge Quantity	Preis / Rabatt Price / discount
36.06.0053	Katalog „Traditionelle Handwerkskunst“			Gratis / free
36.06.4970	Traditionelle Handwerkskunst Preisliste			Gratis / free
36.06.0010	Katalog „Faszination Beschläge“			Gratis / free
36.06.0155	Katalog „Torantriebe & Zubehör“			Gratis / free
36.06.4766	Prospekt Schließsysteme			Gratis / free
36.06.4781	Prospekt ABACO (antimikrobielle Beschläge)			Gratis / free

Süd-Metall Beschläge GmbH
D-83404 Ainring/Hammerau | Sägewerkstrasse 5 | T +49 (0) 86 54 / 46 75 50 | F +49 (0) 86 54 / 46 75 70
eMail: info@suedmetall.com | www.suedmetall.com

Hinweis: Alle Angaben sind vorbehaltlich drucktechnisch bedingter Farbabweichungen und Druckfehler. Bei den angegebenen Preisen handelt es sich um Bruttopreise ohne Umsatzsteuer. Lieferung portofrei (Frei Haus) ab € 175.- Nettowarenwert (ausgenommen Langgut oder Palettengut). Speditionsware: Für Palettengut und Stangenware ab 2000 mm Länge (bis ca. 80 kg) werden € 40.- pro Bund/Palette Frachtpauschale verrechnet. Ab € 1000.- netto Warenwert wird generell FREI HAUS geliefert ! (Frei-Haus Grenze von € 175.- bzw. € 1000.- bei Speditionsversand gilt für Lieferungen innerhalb Deutschland und Österreich. Lieferkonditionen in andere Länder erfragen Sie bitte bei unserem Serviceteam!) Dieser Katalog ist ausschließlich für den B2B (Geschäftskundenbereich) bestimmt. Eine Weitergabe des Kataloges an Endkunden ist nicht vorgesehen, da die Preise allesamt exklusive der jeweiligen gesetzlichen Umsatzsteuer sind. Es gelten die AGB der Süd-Metall Beschläge GmbH (siehe Seite 467)

Please note: All data are subject to typographic colour deviations and errata. The stated prices are gross prices without VAT. Delivery postpaid (free buyer's address) from € 175.- net value (except goods longer than 2,0 m or pallet goods). Bulky goods: For pallet goods and rods from 2000 mm length (until ca. 80 kg) € 40.- each bunch/pallet flat rate freight charges are accounted. Shipments from € 1000.- net value deliveries are postpaid in generell ! (The postpaid limits of € 175.-, resp. € 1000.- for shippings with conveyance apply for deliveries within Germany and Austria. For delivery conditions into other countries please ask our service team!) This catalog is for B2B-use (business customer sector) only! It isn't designed for a disclosure to end customers, because all prices are listed without statutory sales tax. Terms and conditions of Süd-Metall Beschläge GmbH apply (page 467)



Süd-Metall Beschläge GmbH

D-83404 Ainring/Hammerau | Sägewerkstrasse 5 | T +49 (0) 86 54 / 46 75 50 | F +49 (0) 86 54 / 46 75 70

eMail: info@suedmetall.com | www.suedmetall.com

Find us on     

Hinweis: Alle Angaben sind vorbehaltlich drucktechnisch bedingter Farbabweichungen und Druckfehler. Bei den angegebenen Preisen handelt es sich um Bruttopreise ohne Umsatzsteuer. Dieser Katalog ist ausschließlich für den B2B (Geschäftskundenbereich) bestimmt. Eine Weitergabe des Kataloges an Endkunden ist nicht vorgesehen, da die Preise allesamt exklusive der jeweiligen gesetzlichen Umsatzsteuer sind. Es gelten die AGB der Süd-Metall Beschläge GmbH (siehe Seite 454)

TREND-SORTIMENTE | Erscheinungsdatum: September 2022 | Schutzgebühr: € 9,-

Verantwortlicher im Sinne des Datenschutzrechts sind wir, die SÜD-METALL BESCHLÄGE GMBH, Sägewerkstraße 5, D - 83404 Ainring /Hammerau. Sofern Sie noch nicht unser Kunde sind oder uns Ihre Daten freiwillig zum Zwecke der Kontaktaufnahme zur Verfügung gestellt haben, stammen Ihre Daten aus eigenen Recherchen über frei zugängliche Ressourcen wie Branchenbücher, Netzwerkplattformen, Handelsregister und ähnliche. Die Verarbeitung Ihrer Daten erfolgt zum Zweck des Marketings einwilligungsfrei nach Art. 6 Abs. 1 S. 1 lit f) DSGVO für eine interessengerechte Information. In jedem Falle können Sie uns gegenüber jederzeit der Verarbeitung für Marketingzwecke für die Zukunft widersprechen. Nähere Informationen zu Ihren sonstigen Rechten wie z.B. auf Auskunft, Berichtigung, Löschung, Ihren Beschwerderechten sowie zum Datenschutzbeauftragten entnehmen Sie bitte unserer Datenschutzerklärung, zugänglich unter <https://www.suedmetall.com/4/datenschutz/> und unserem Informationsblatt zum Datenschutz, abrufbar unter https://www.suedmetall.com/fileadmin/user_upload/downloads/Information_Datenschutz_D-EN.pdf.

Please note: All data are subject to typographic colour deviations and errata. The stated prices are gross prices without VAT. This catalog is for B2B-use (business customer sector) only! It isn't designed for a disclosure to end customers, because all prices are listed without statutory sales tax. Terms and conditions of Süd-Metall Beschläge GmbH apply (page 456)

TREND-SORTIMENTE | Date of issue: September 2022 | Protective charge: € 9,-

We at SÜD-METALL BESCHLÄGE GMBH, Sägewerkstraße 5, D - 83404 Ainring/Hammerau, are responsible as defined by the Data Protection Act. If you are not yet our customer or have voluntarily provided us with your data for the purpose of establishing contact or if your data comes from our own research on freely accessible resources such as industry books, network platforms, commercial registers and the like, your data is processed for the purpose of marketing without consent in accordance with Art. 6 par. 1 sentence 1 lit. f) of the GDPR for information that is relevant to your interests. In any case, you may object to our processing for marketing purposes at any time in the future. Further information on your other rights, such as for information, correction, deletion, your right to complain or how to access the Data Protection Officer, please refer to our Privacy Policy, which is accessible at <https://www.suedmetall.com/4/datenschutz/> or our information sheet that you can call up at https://www.suedmetall.com/fileadmin/user_upload/downloads/Information_Datenschutz_D-EN.pdf. If you have any questions, please feel free to contact us at any time.



Art.-Nr. 36.06.0051

www.suedmetall.com